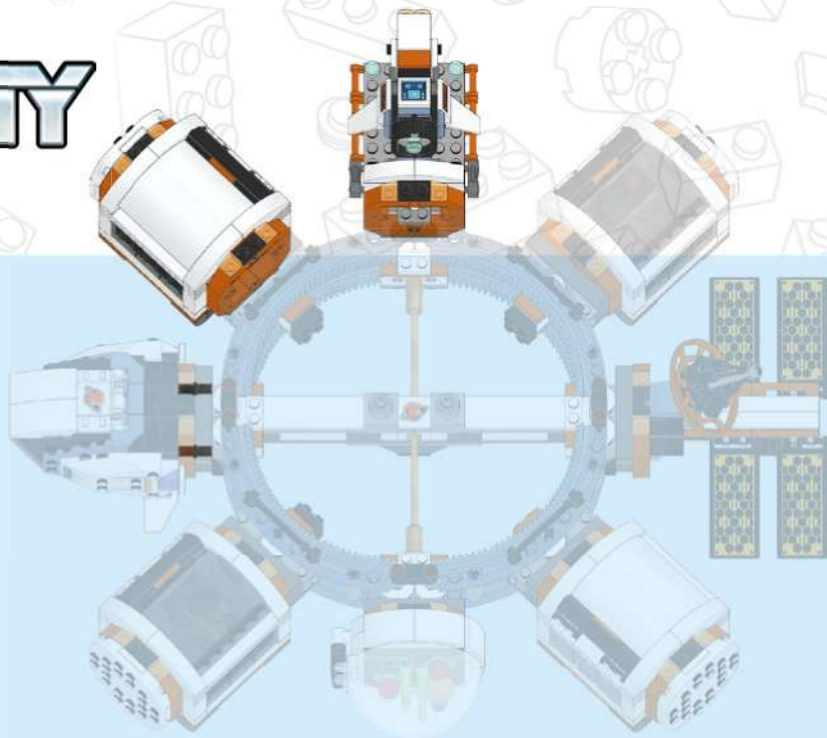
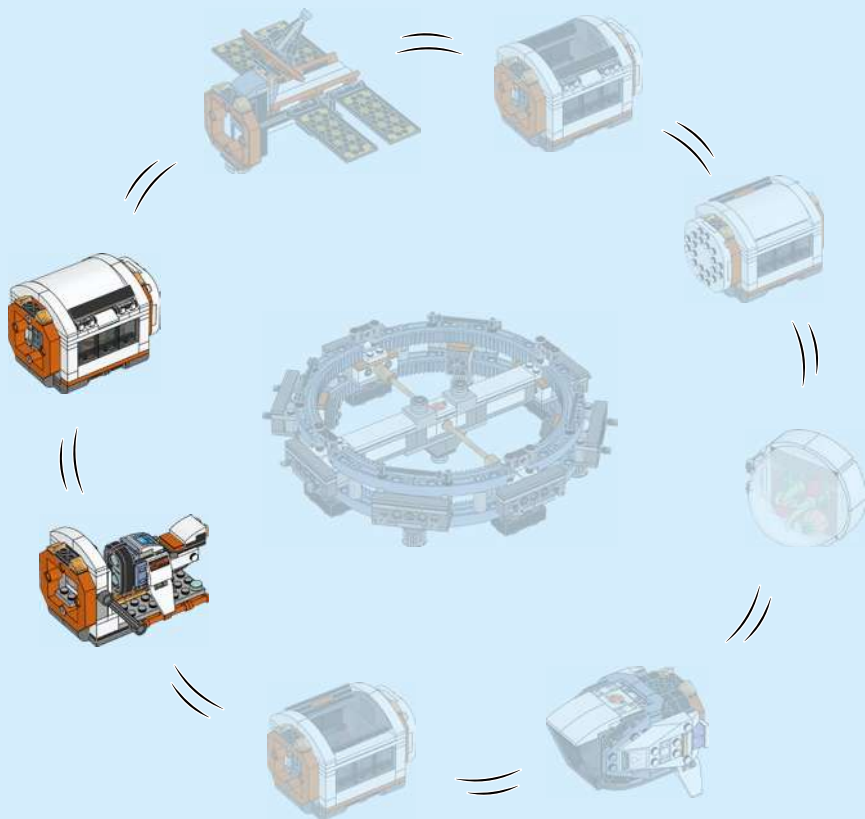


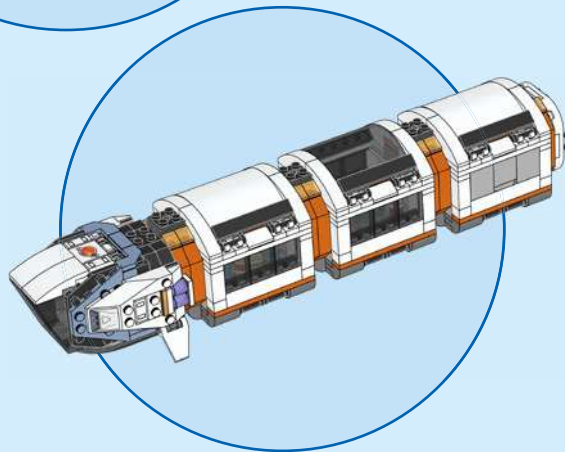
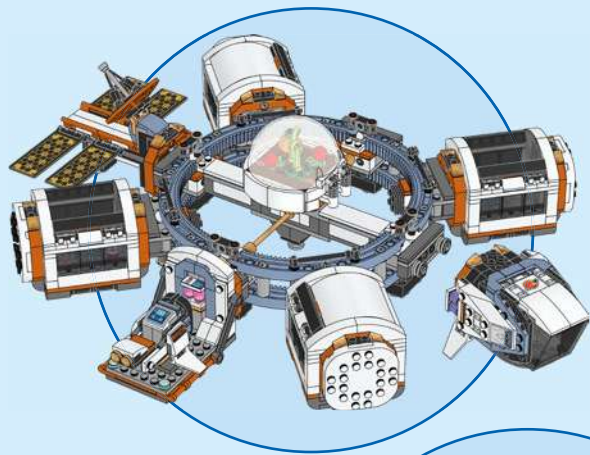


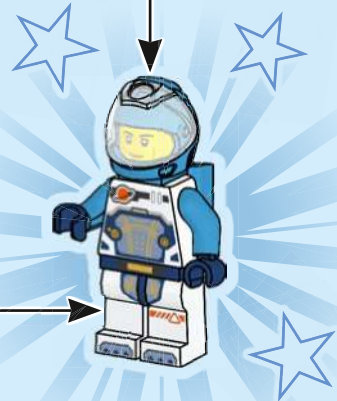
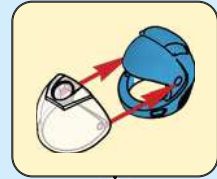
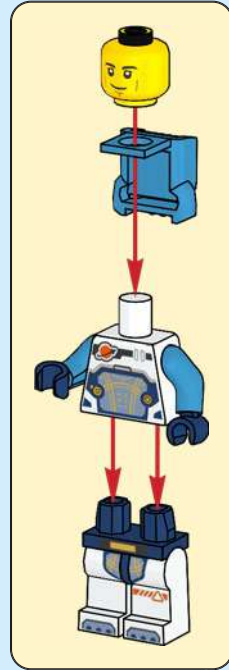
CITY

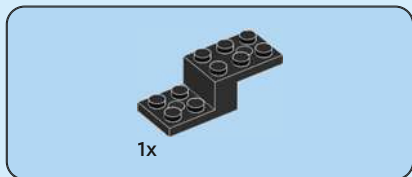
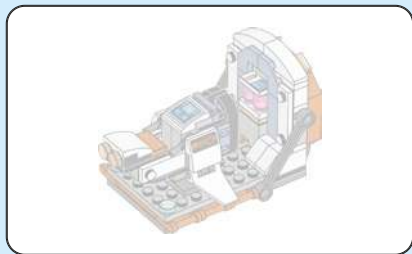
60433



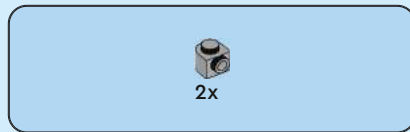
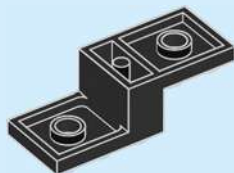




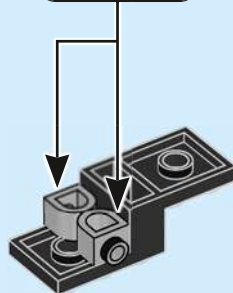




1



2



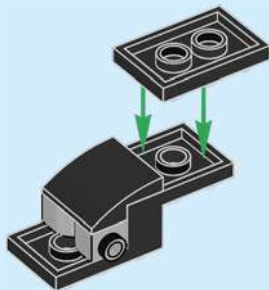


1x



1x

3

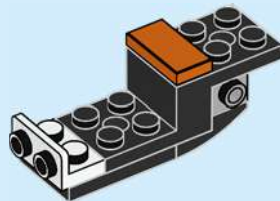


1x



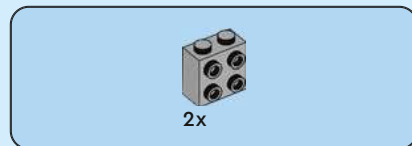
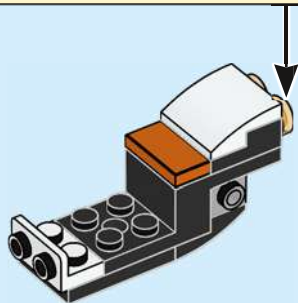
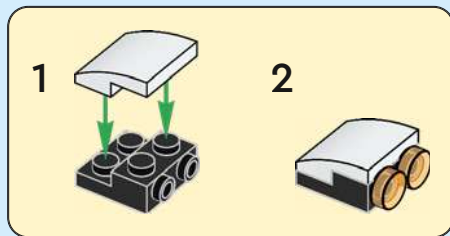
1x

4

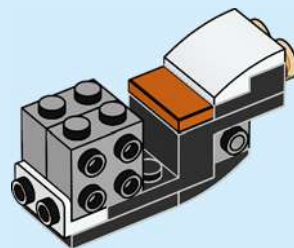




5



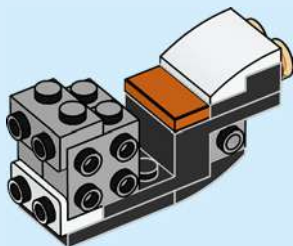
6





1x

7



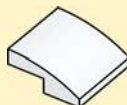
8



1x

8

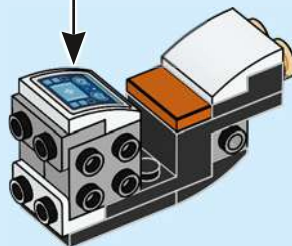
1



2



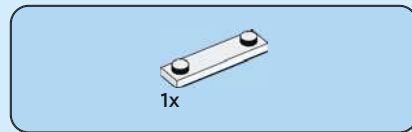
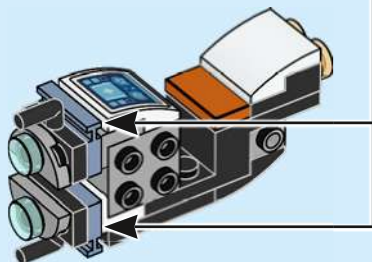
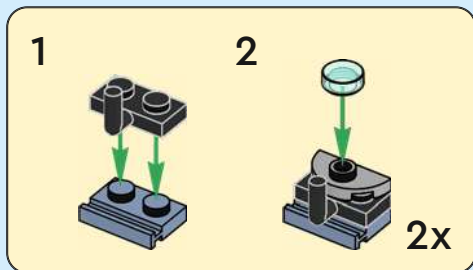
3



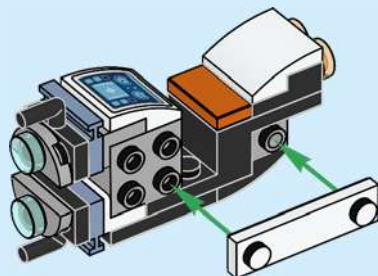


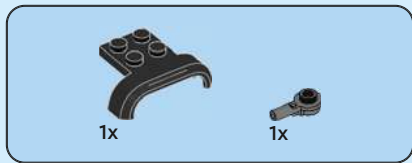


9

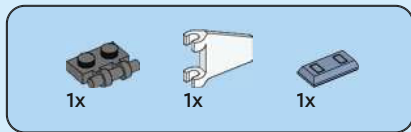
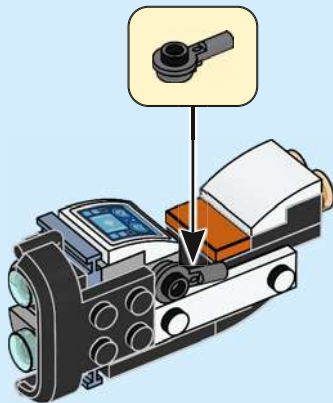


10

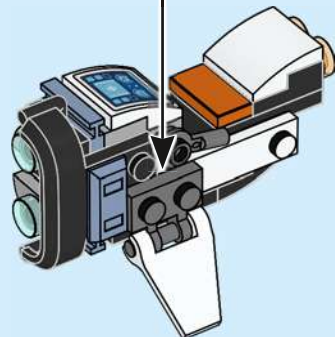
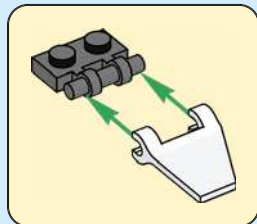




11



12





1x

13

1

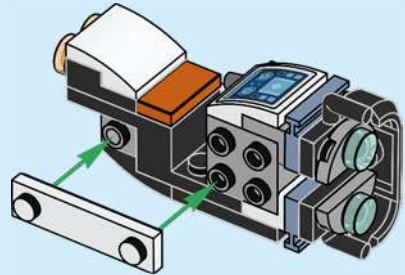


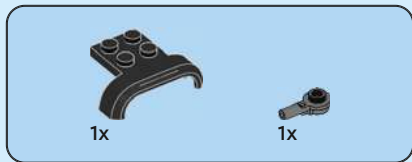
2



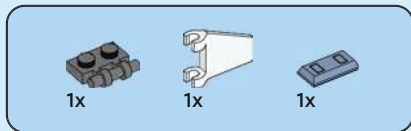
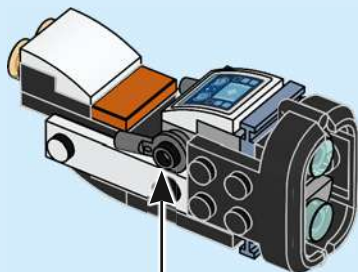
1x

14

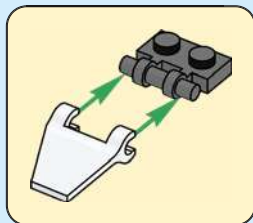
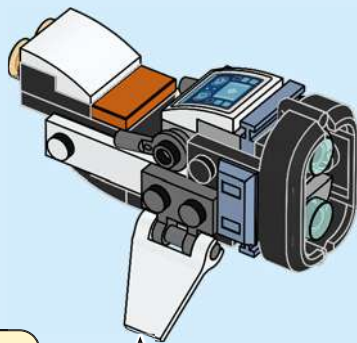




15



16

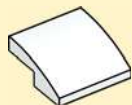




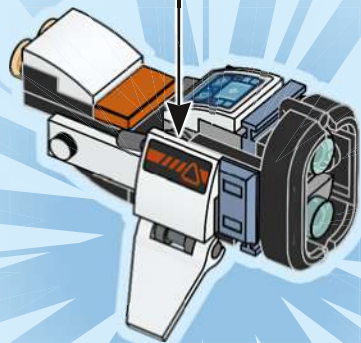
1x

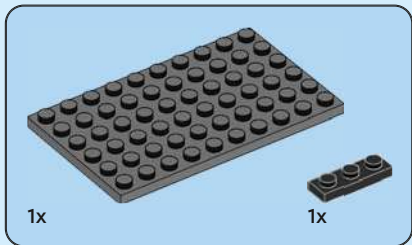
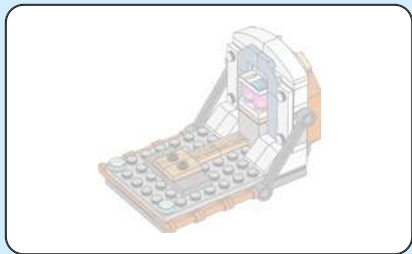
17

1

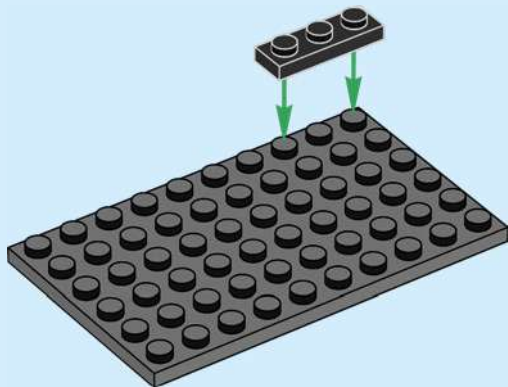


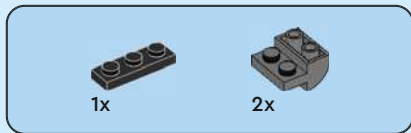
2



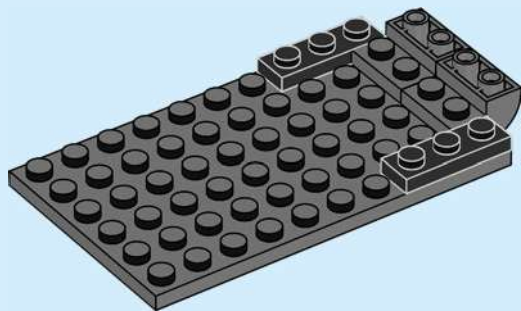


18

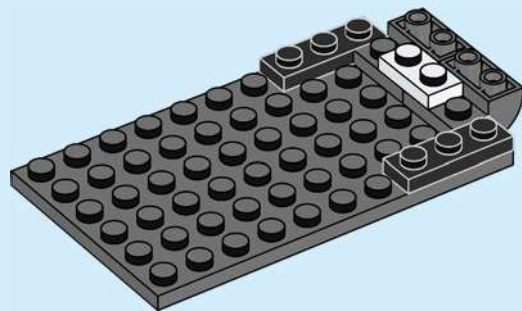


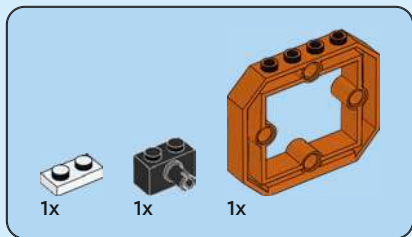


19

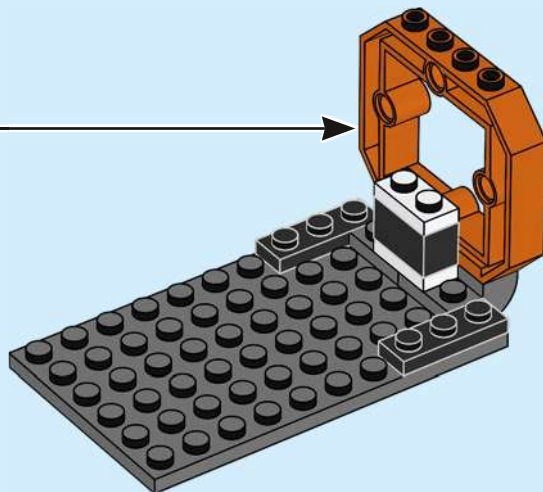
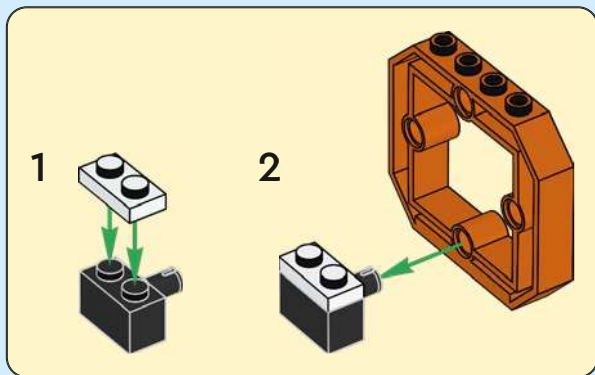


20

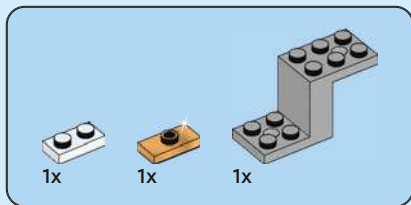




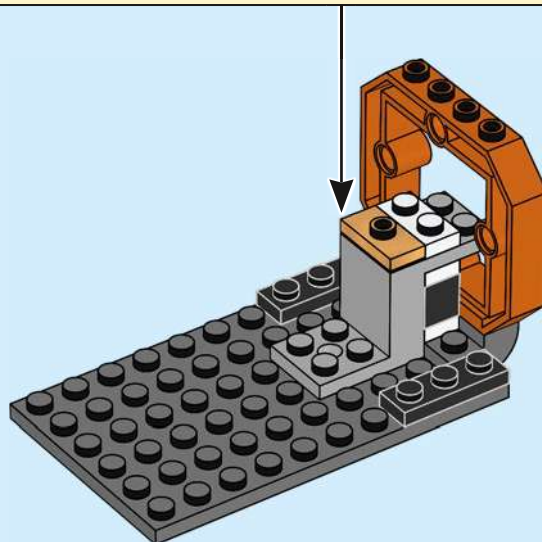
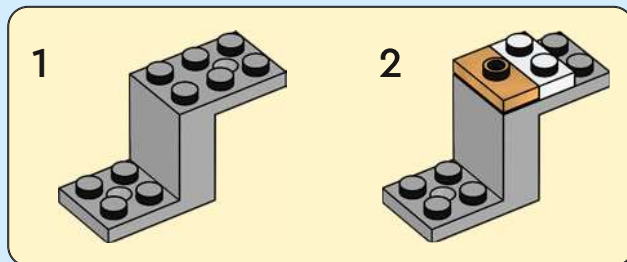
21

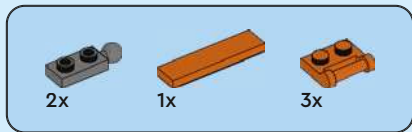




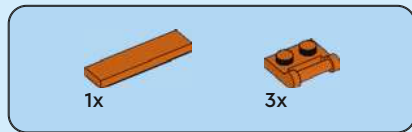
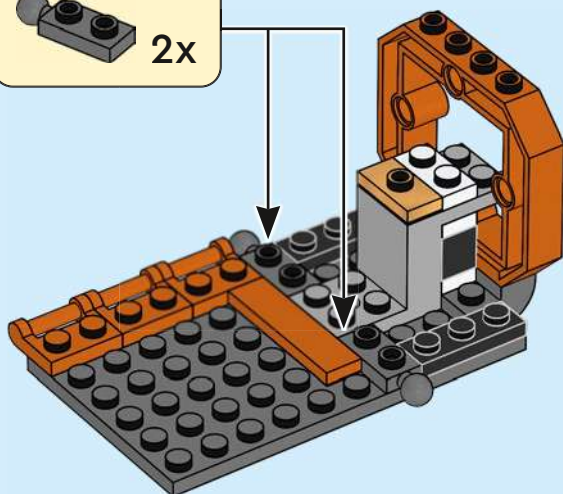


22

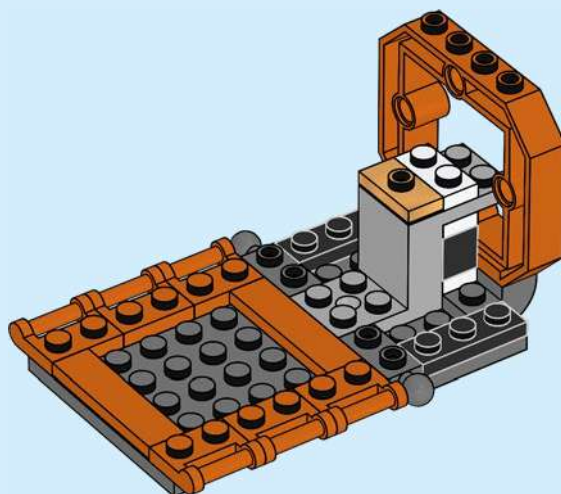


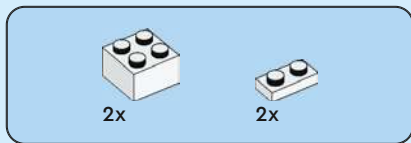


23

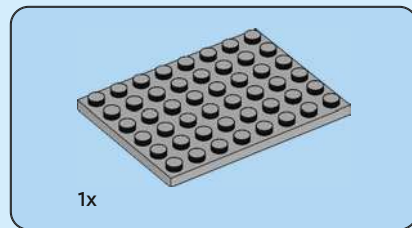
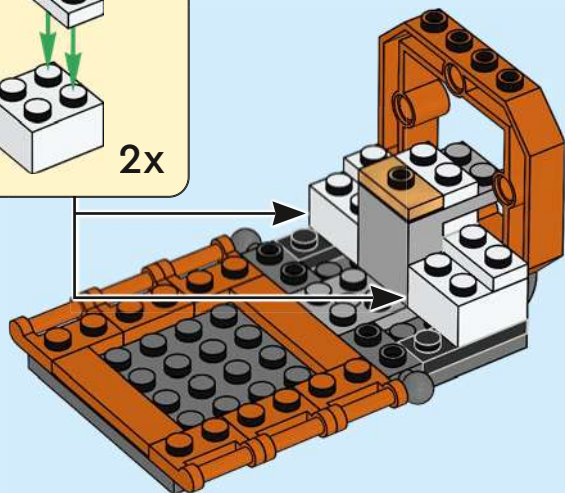
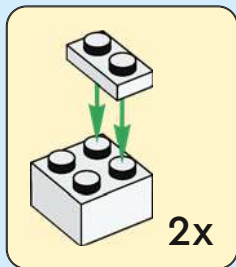


24

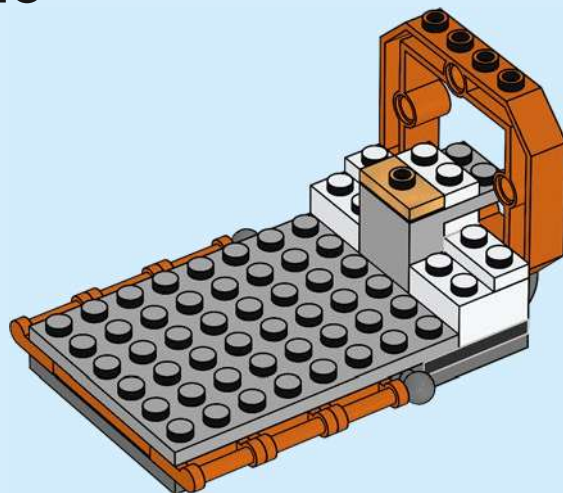




25



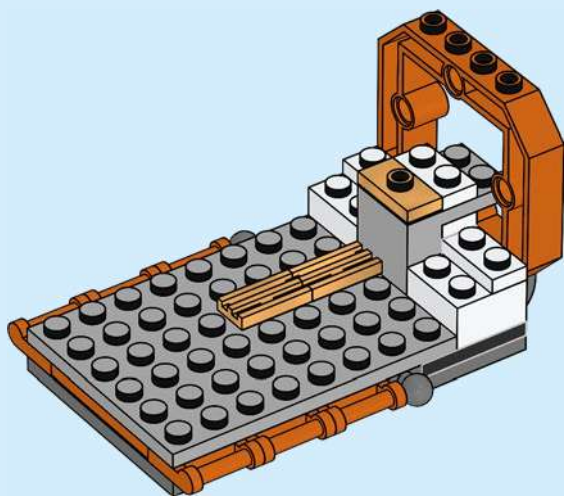
26





2x

27

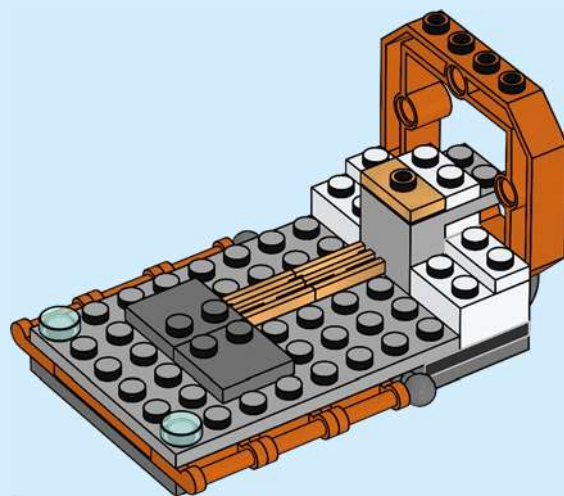


2x



2x

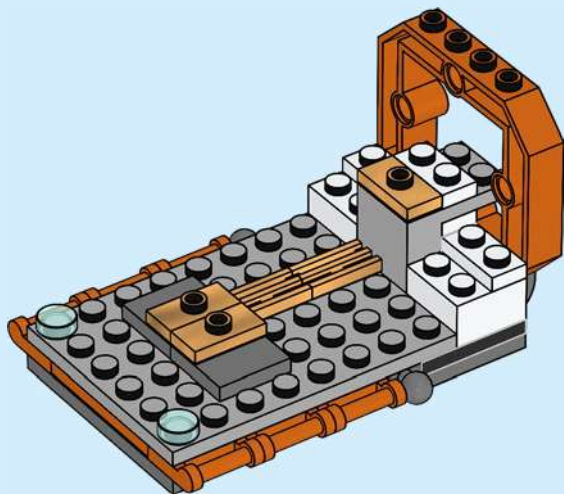
28





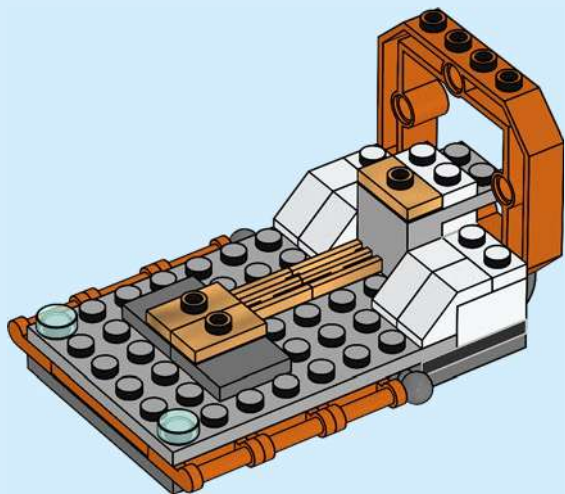
2x

29



4x

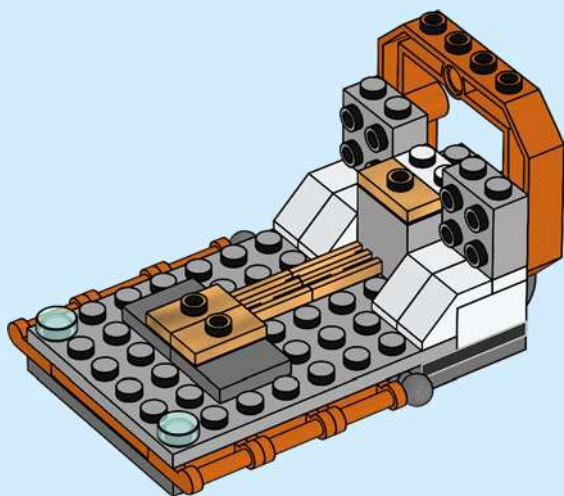
30





2x

# 31

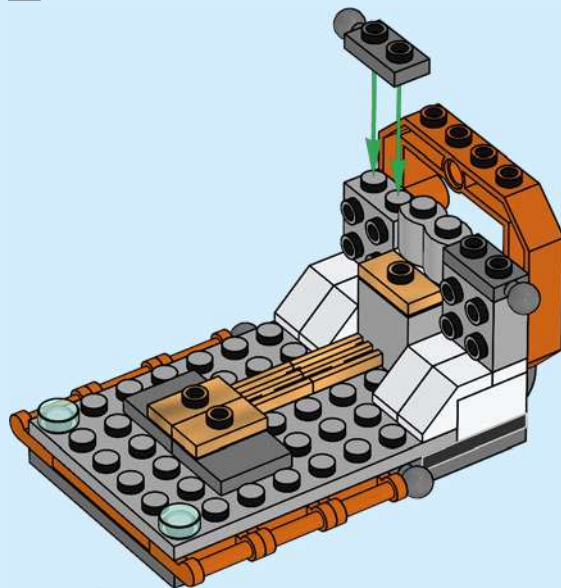


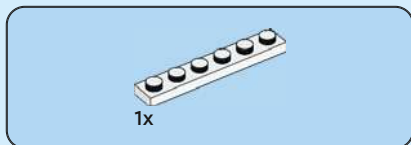
1x



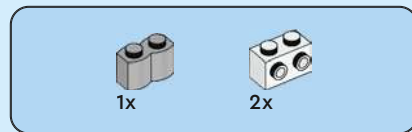
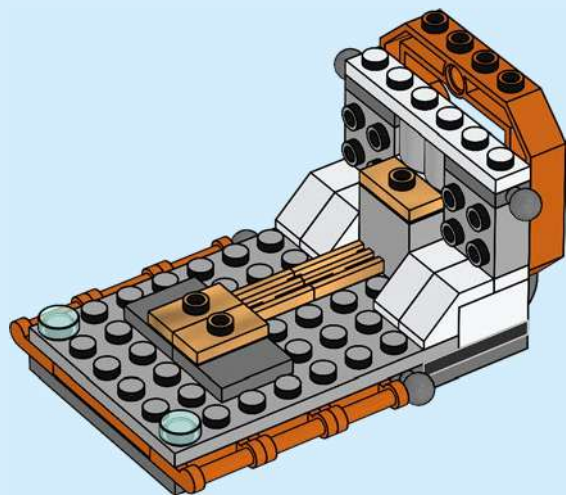
2x

# 32

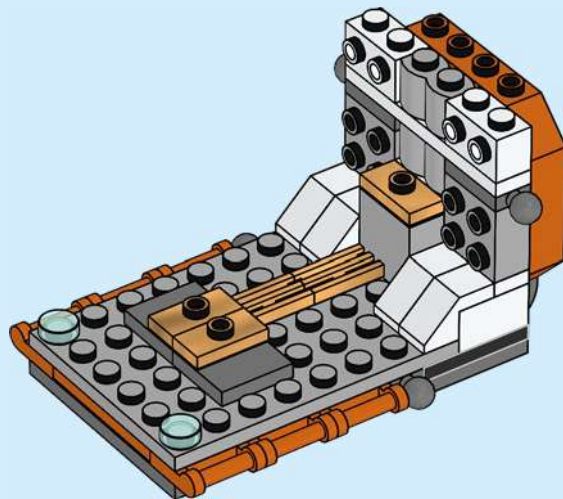




33



34



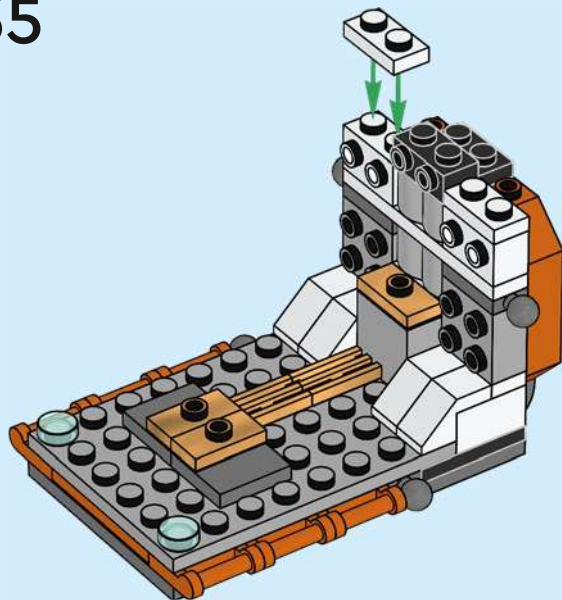


2x



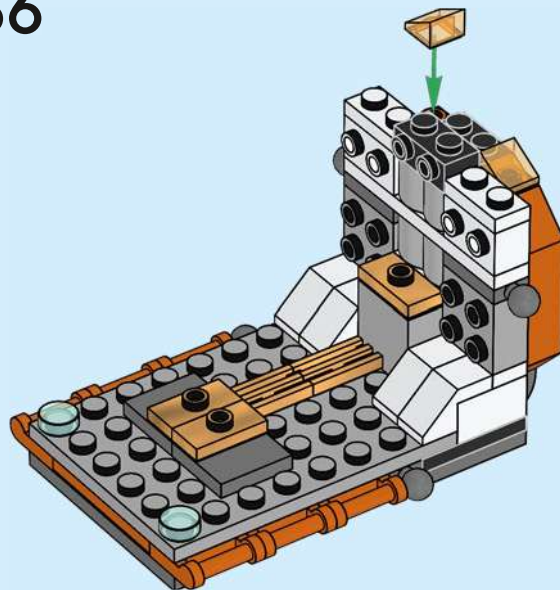
1x

35



2x

36

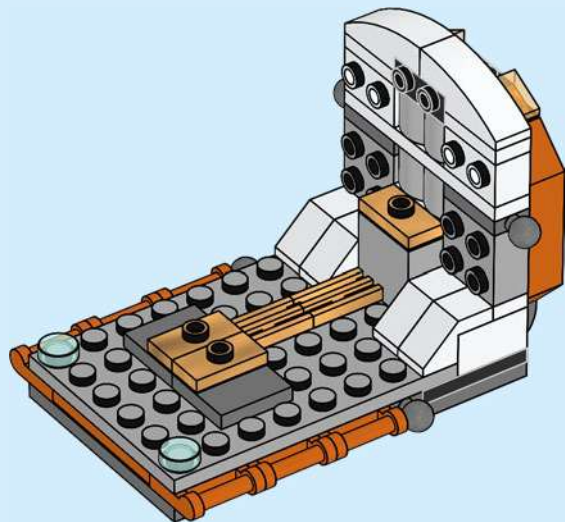






2x

37

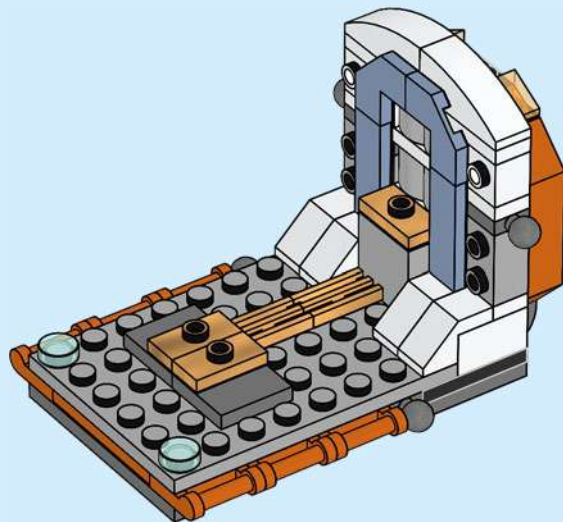


2x



2x

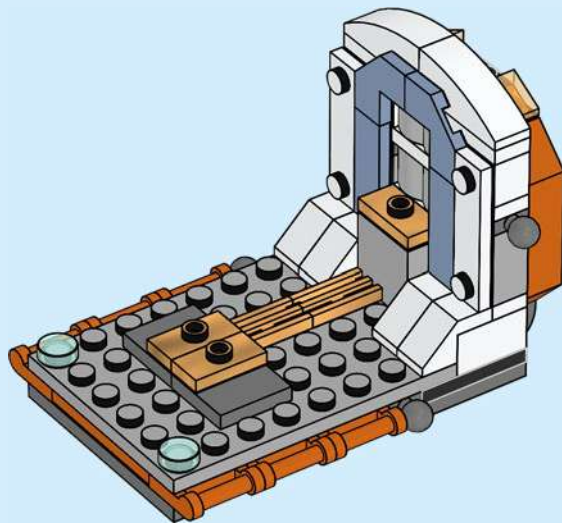
38

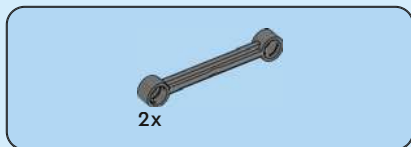




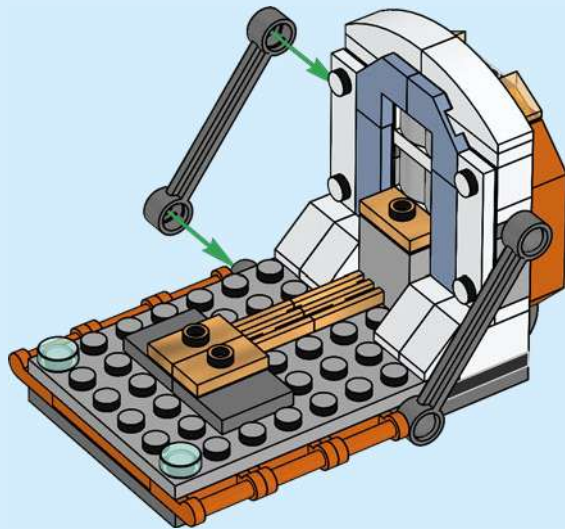
2x

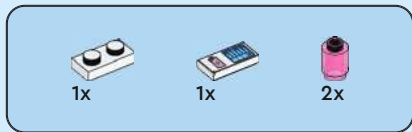
39



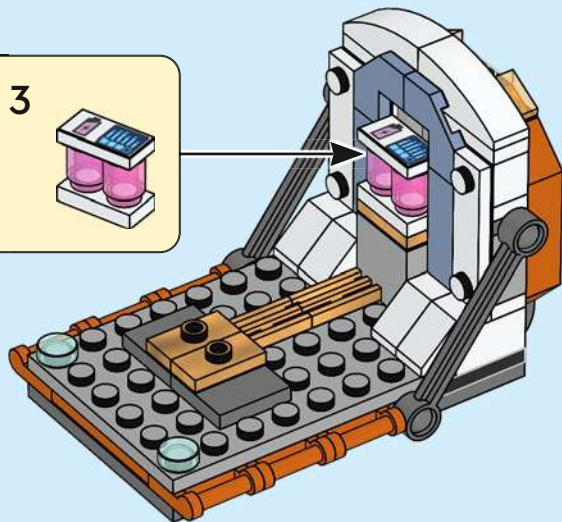


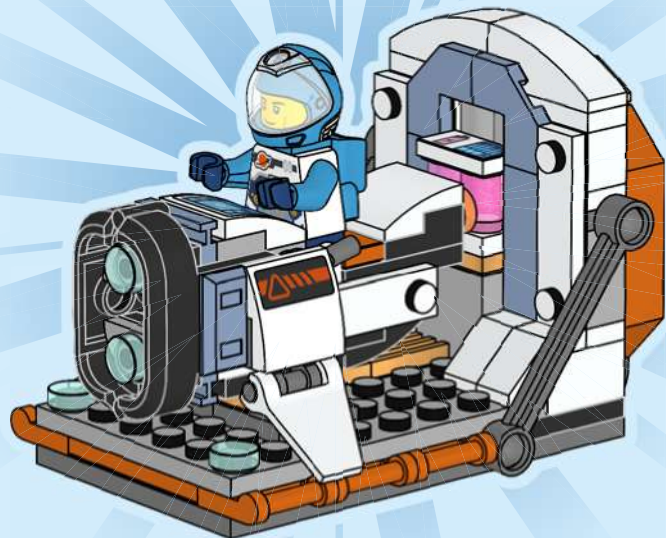
40

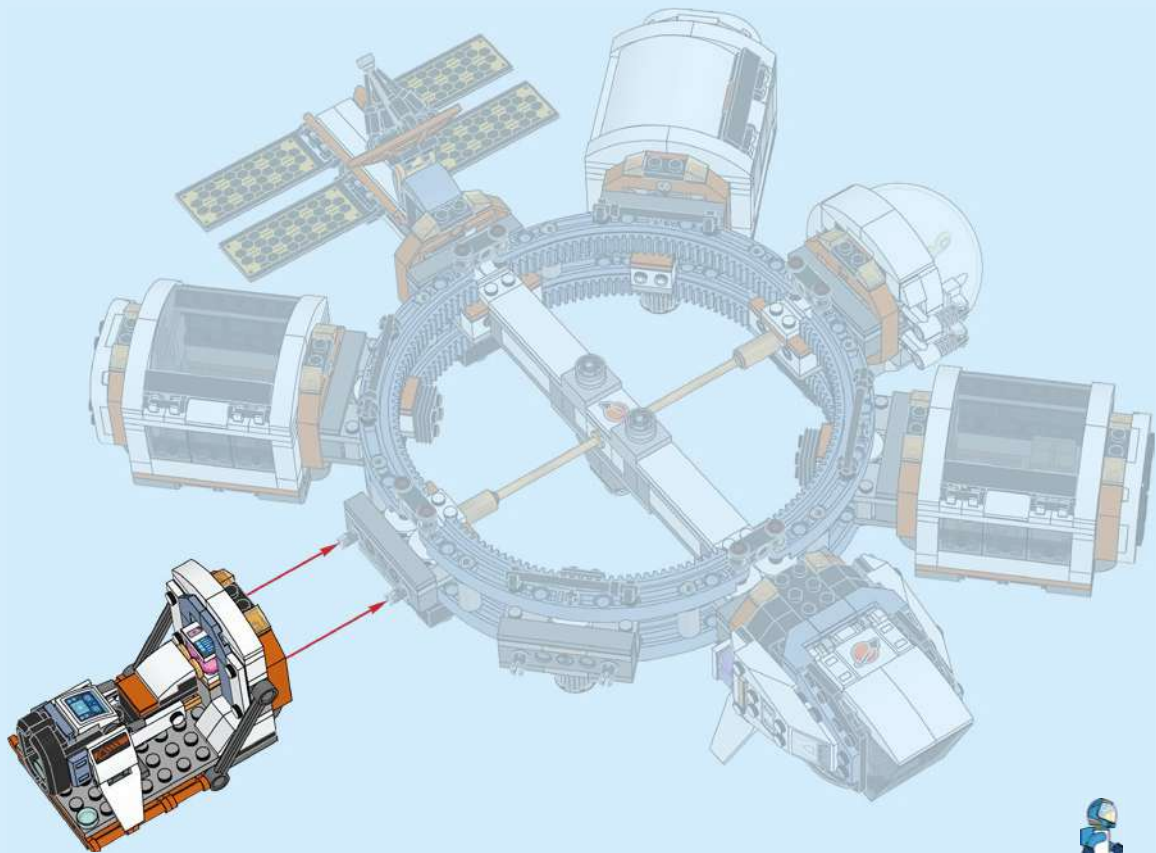


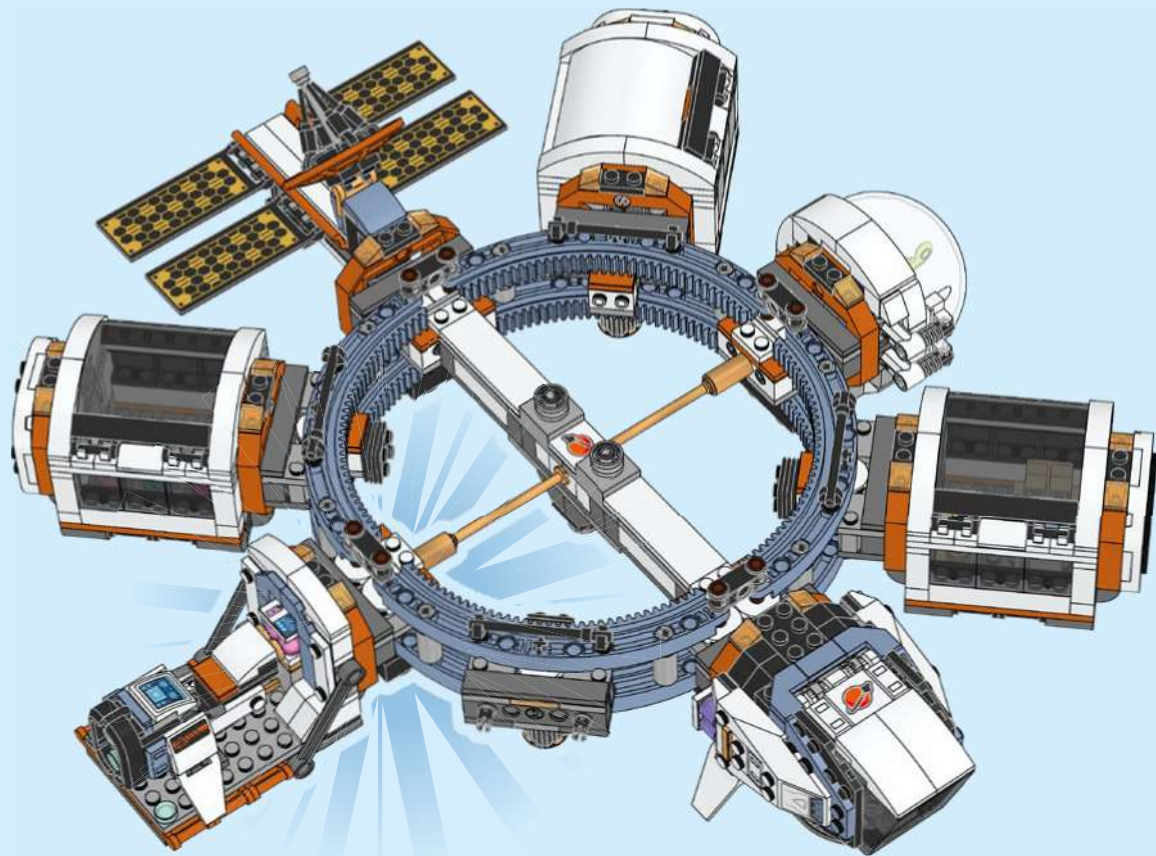


41



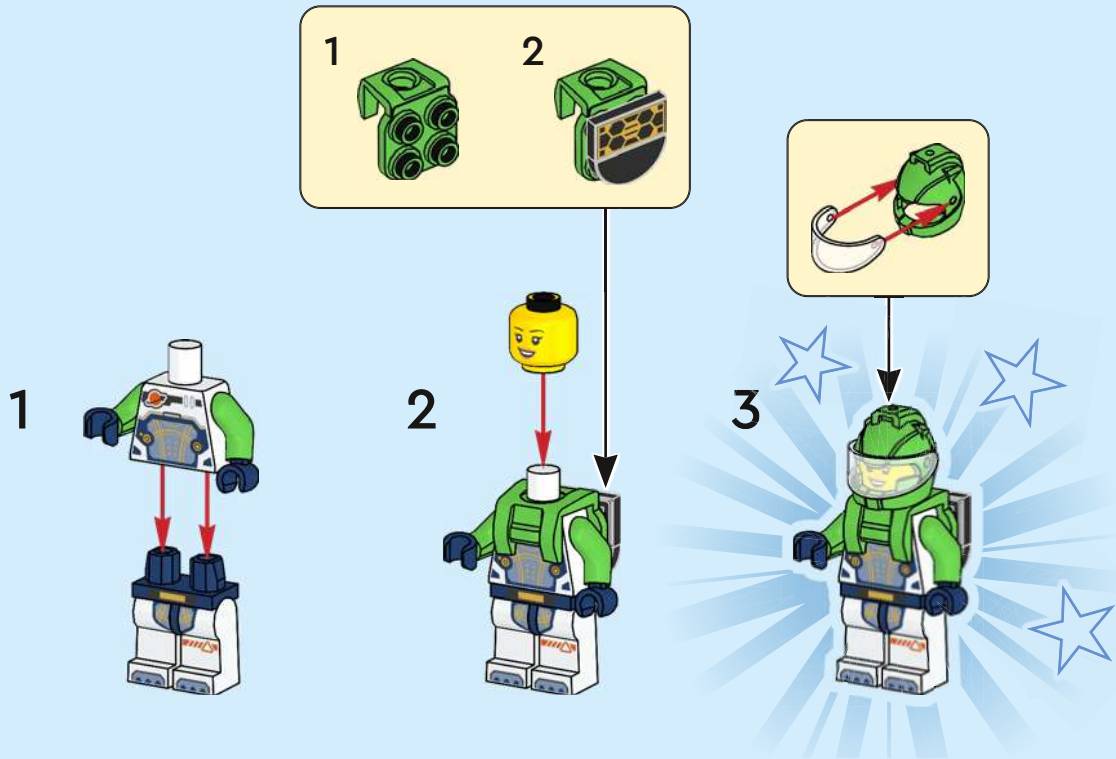


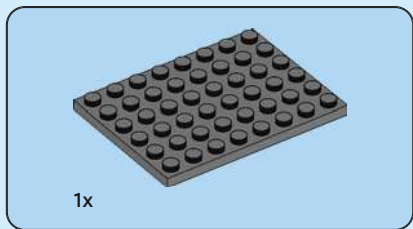
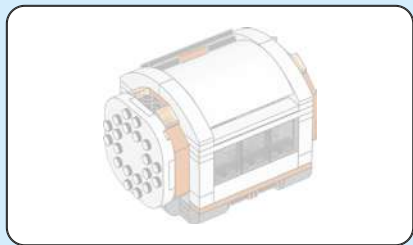






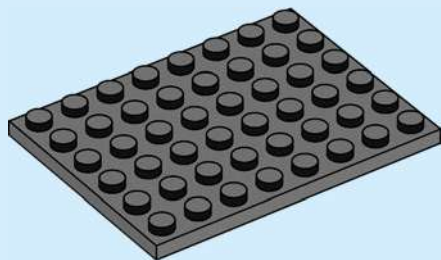






1x

1



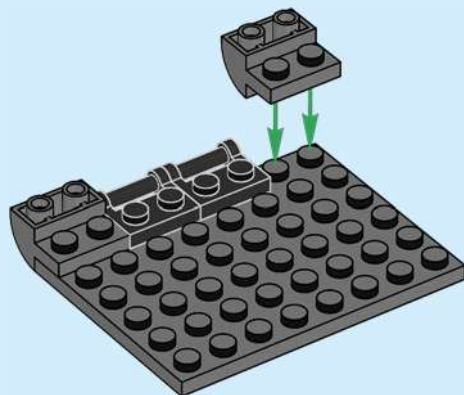


2x



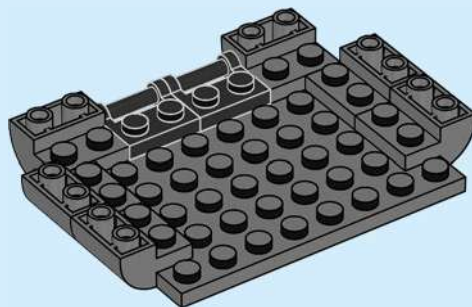
2x

2



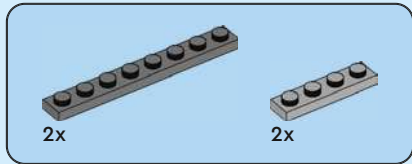
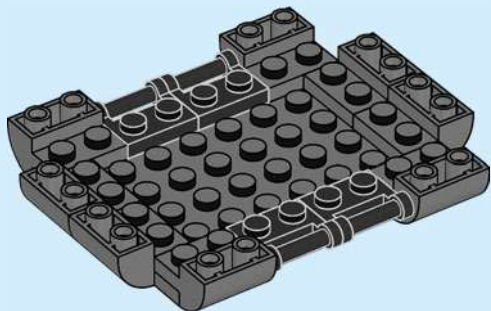
4x

3

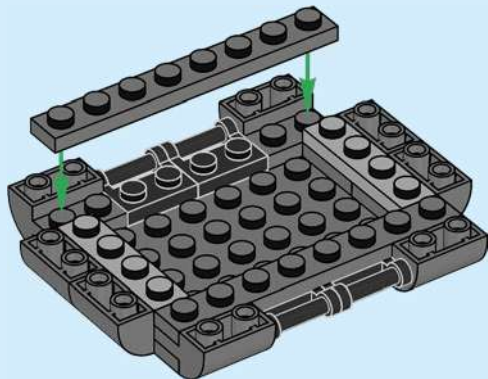


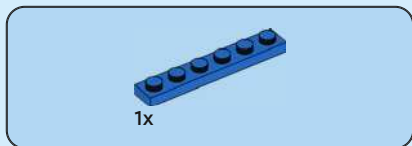


4

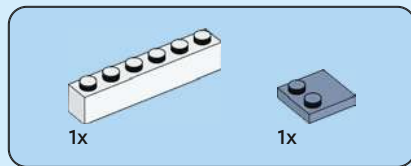
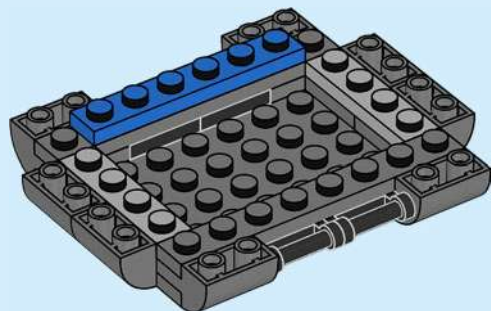


5

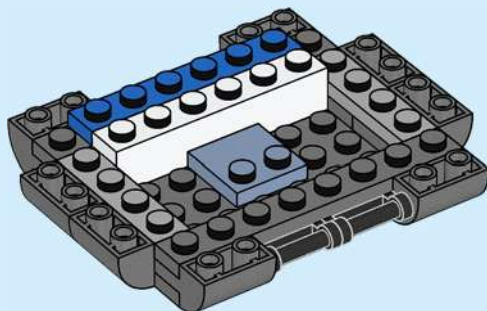




6

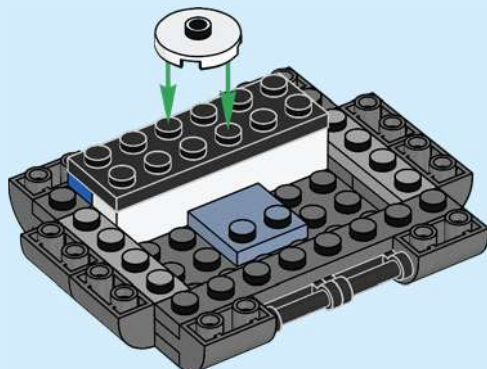


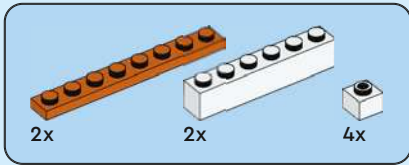
7



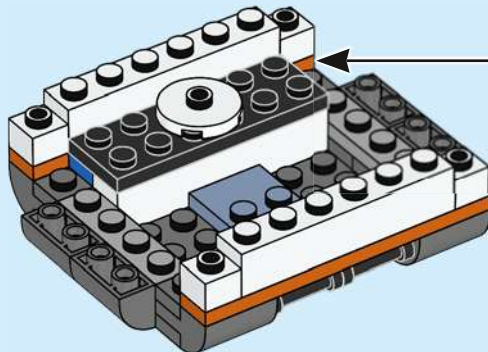
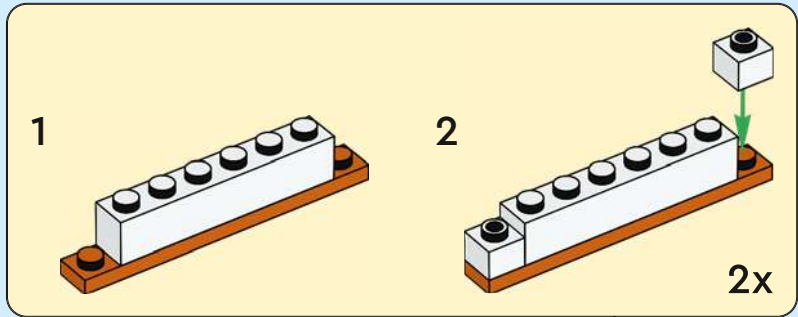


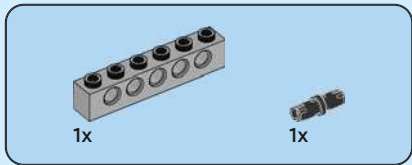
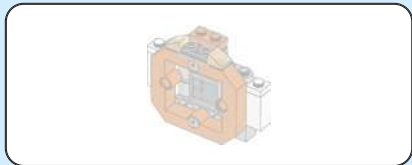
8



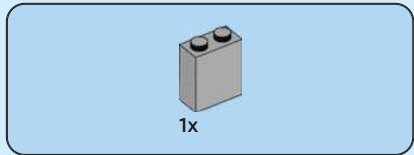
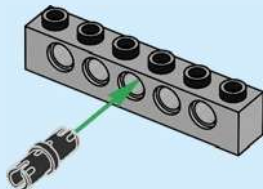


9

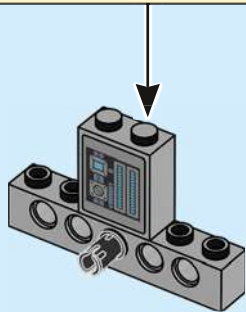
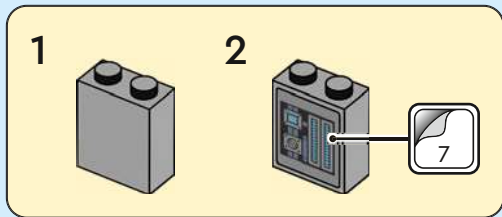




10



11





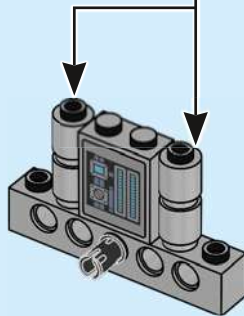


4x

12

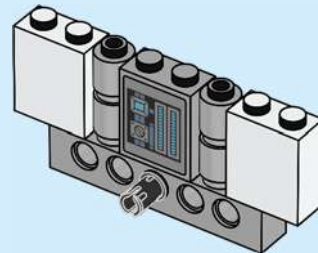


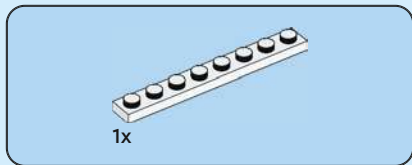
2x



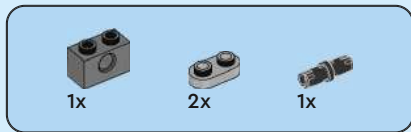
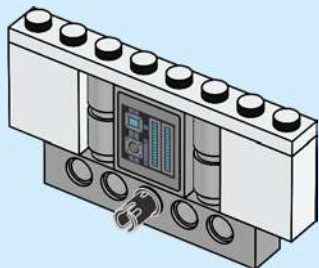
2x

13

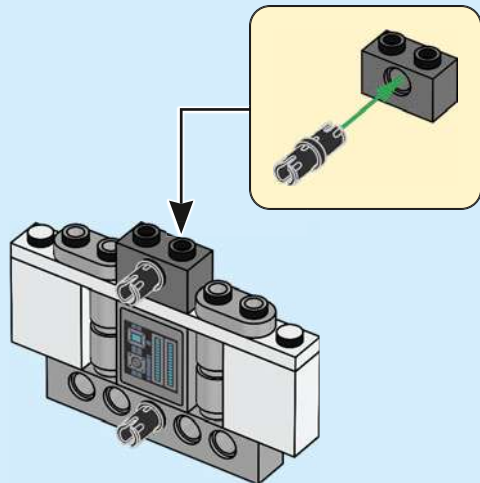


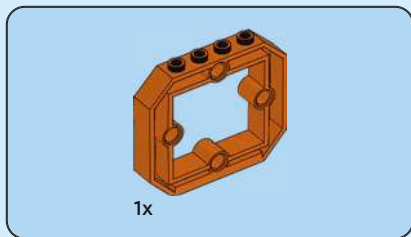


14

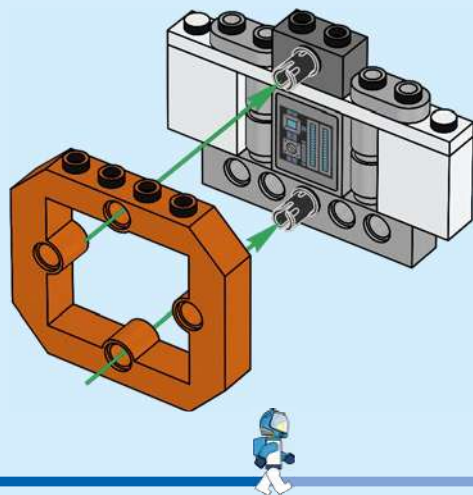


15

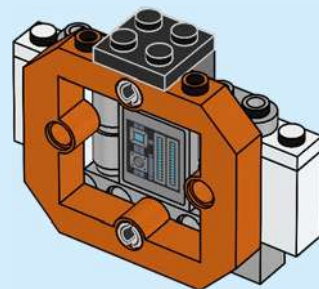




16



17



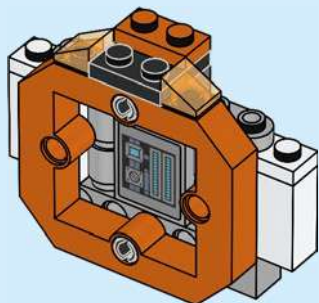


2x

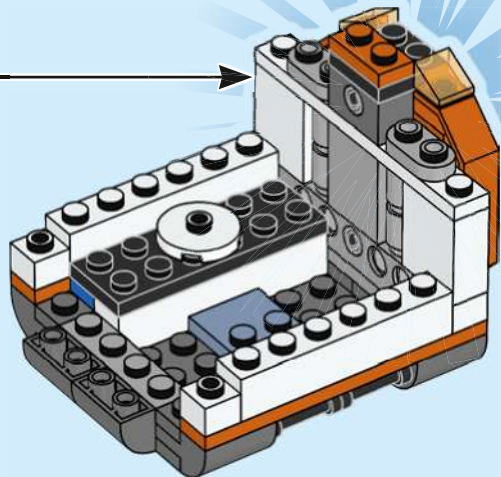


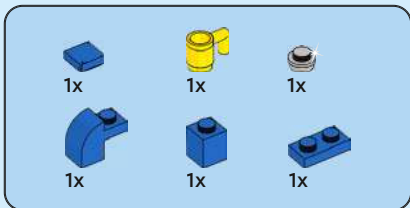
1x

18

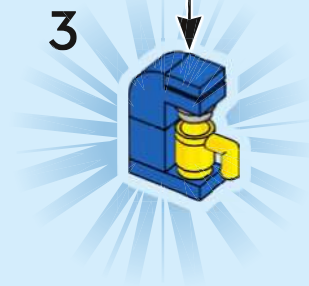
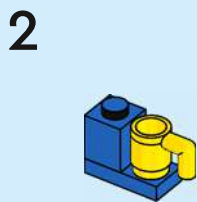
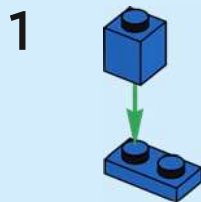
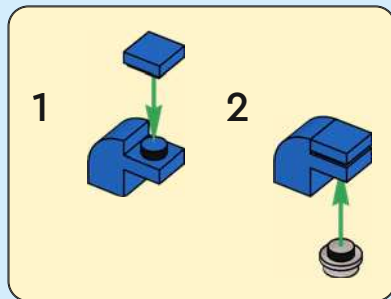


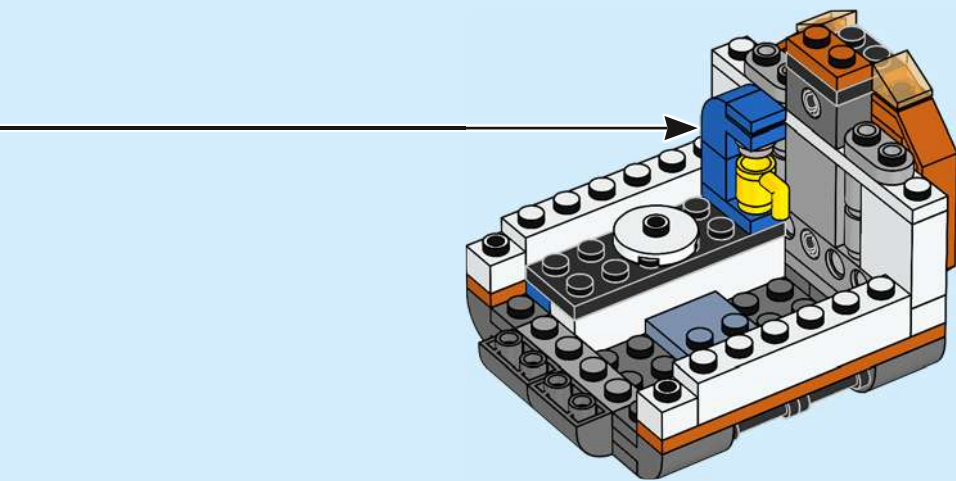
19

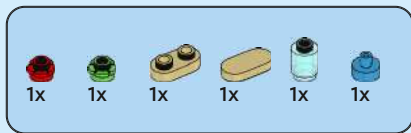




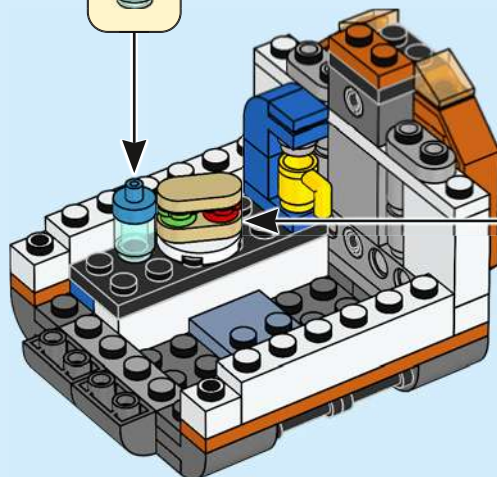
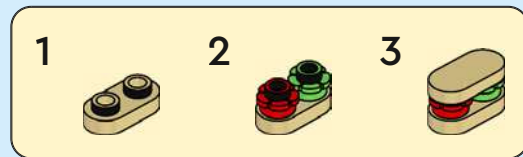
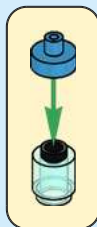
20







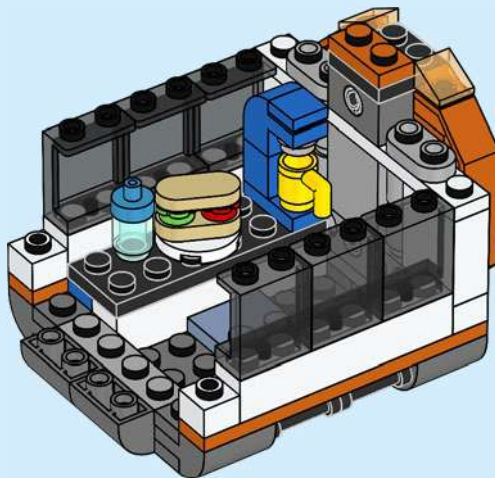
21



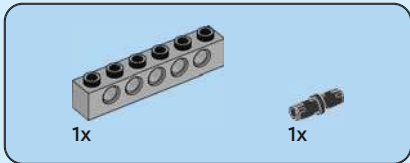
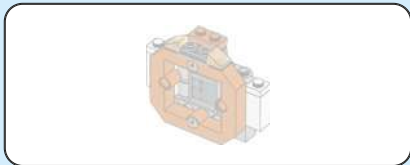


6x

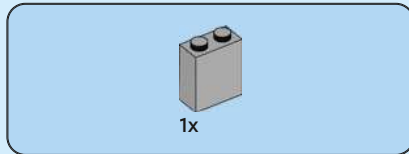
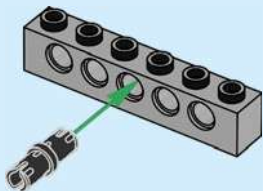
22



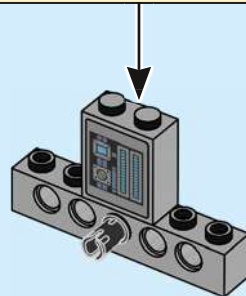
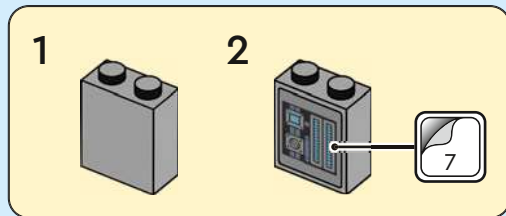




23



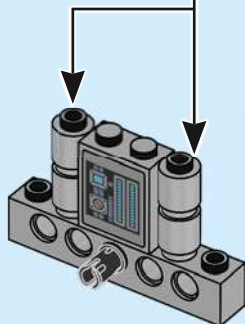
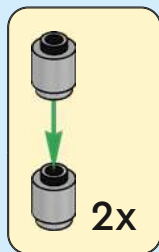
24





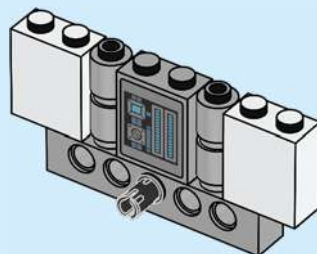
4x

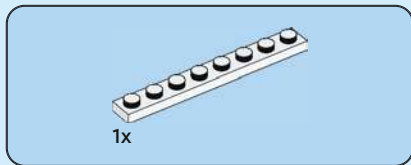
25



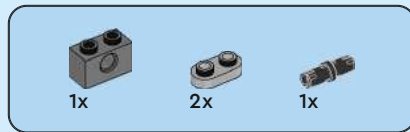
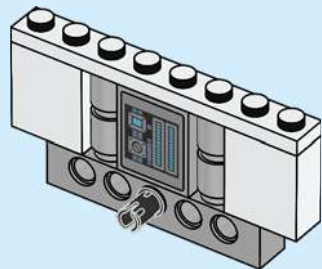
2x

26

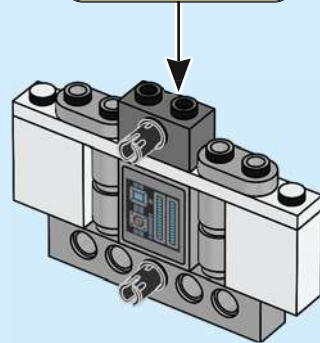
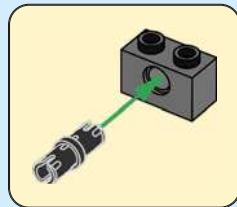


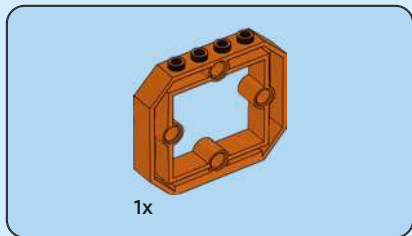


27

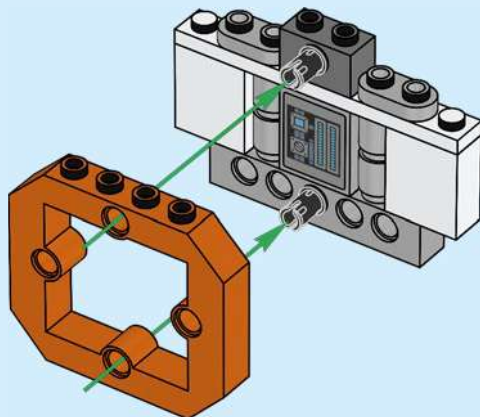


28

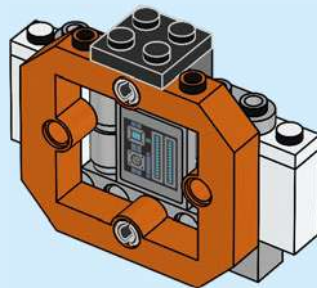




29



30



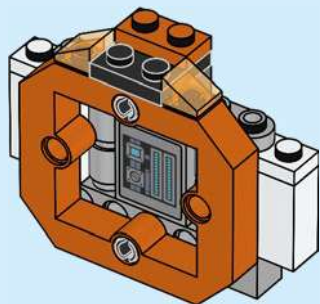


2x

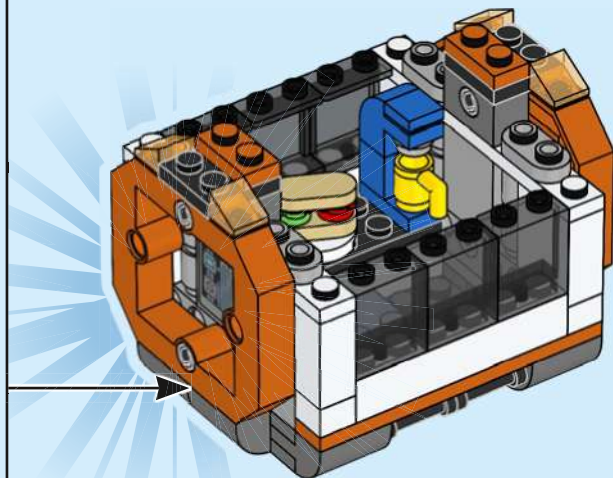


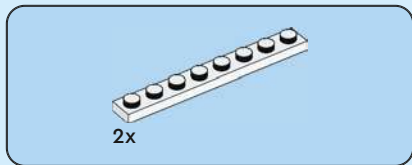
1x

31

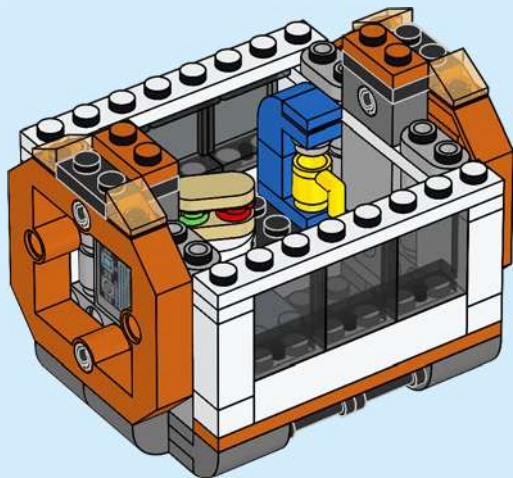


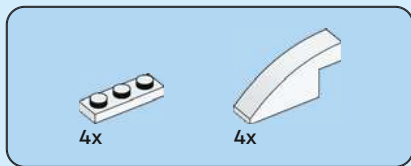
32



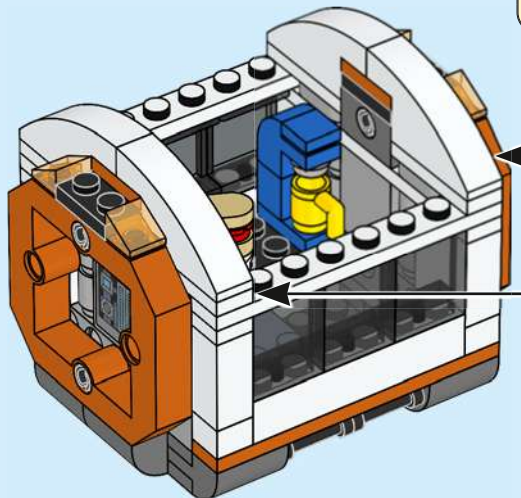
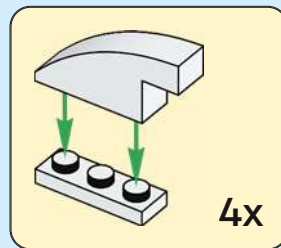


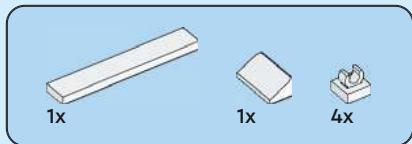
33



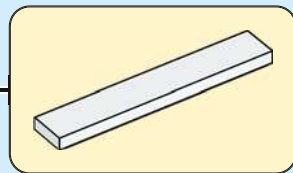
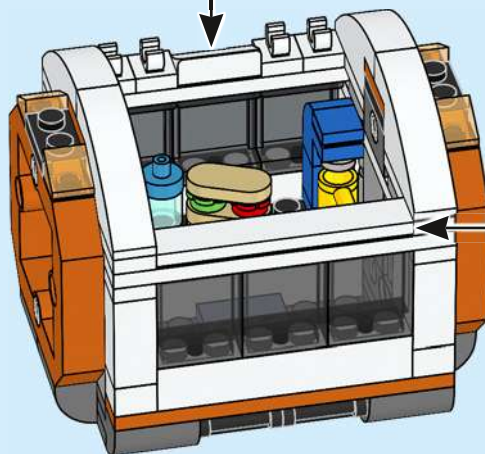
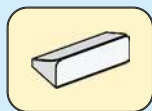


34

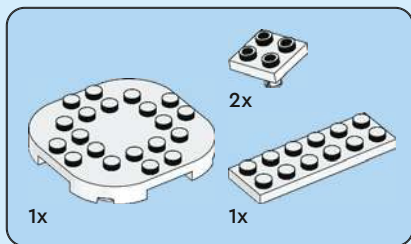




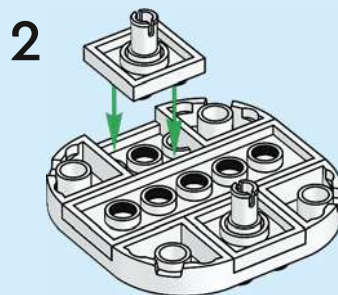
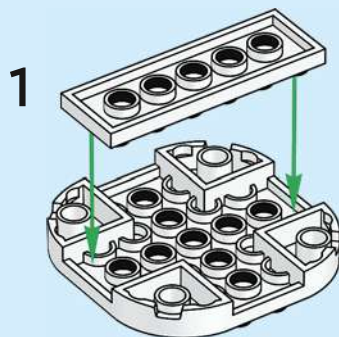
35

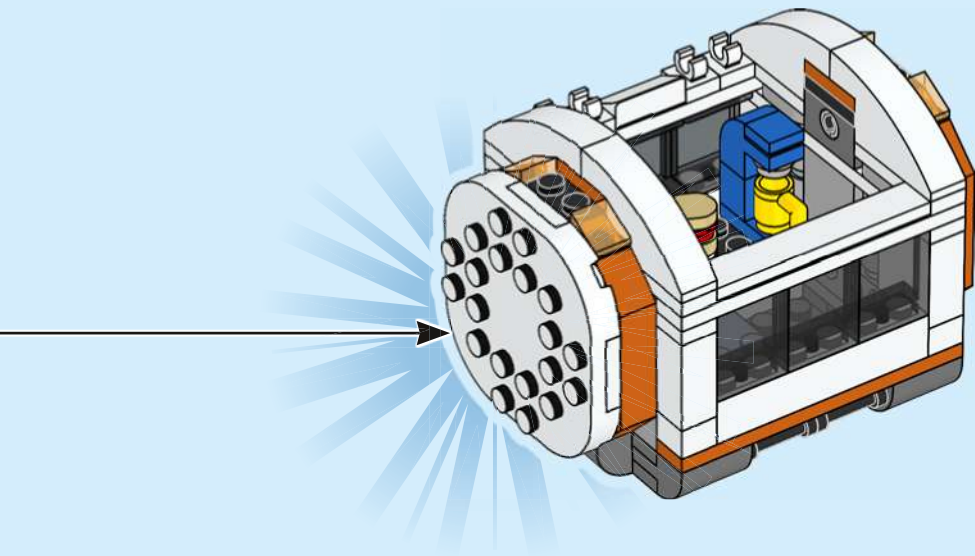


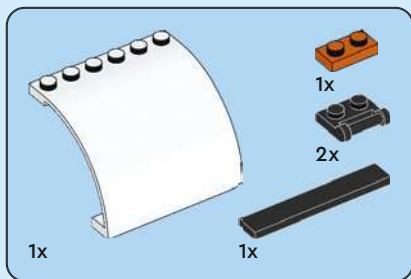




# 36







# 37

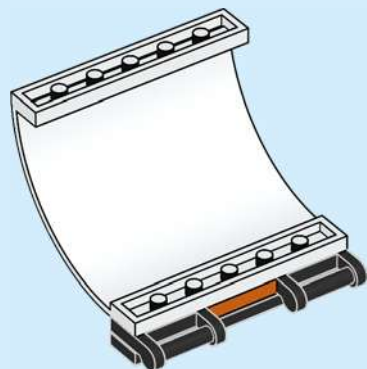
1

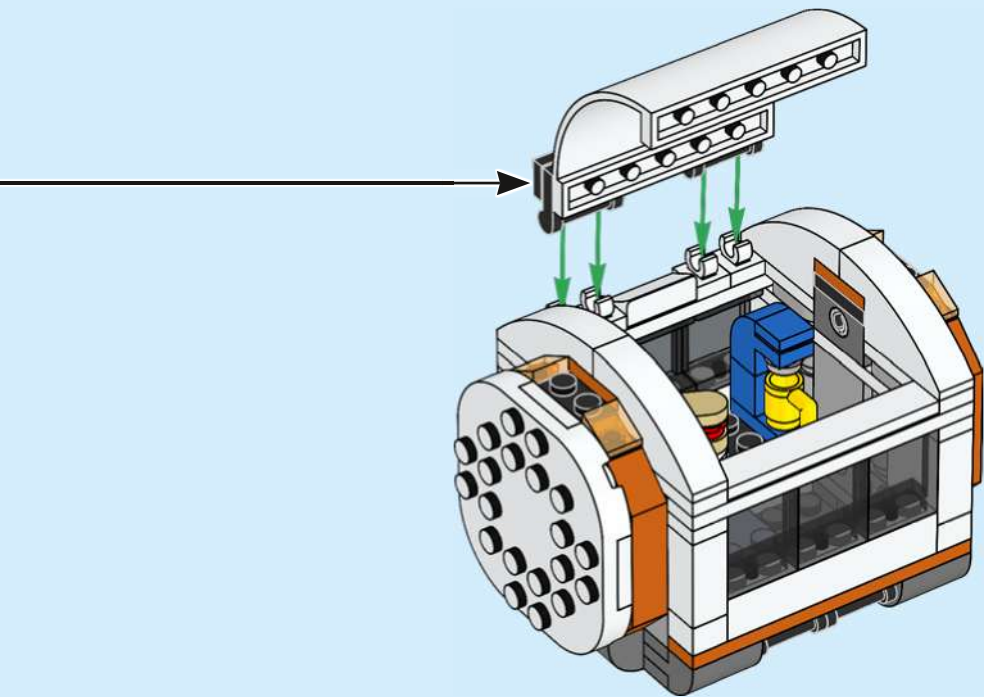


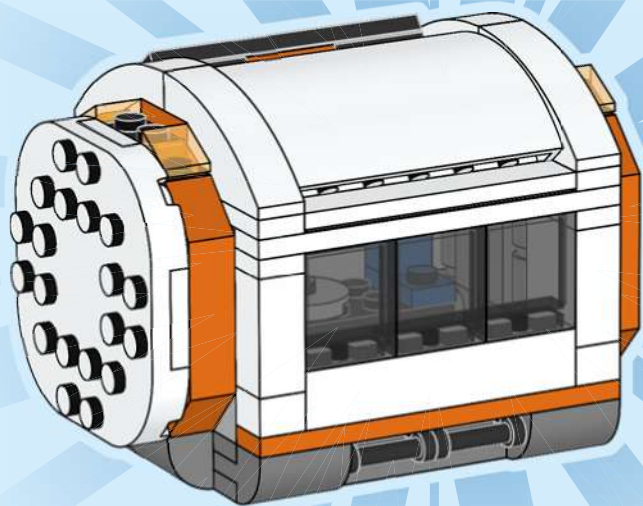
2

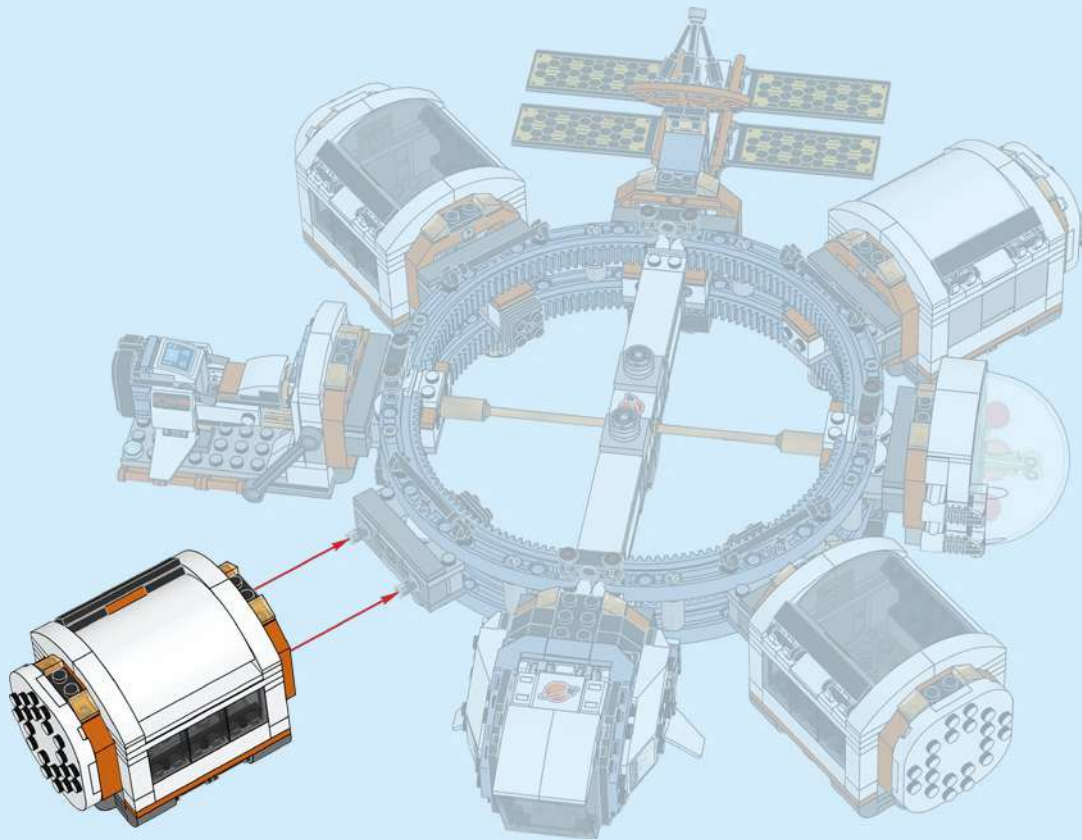


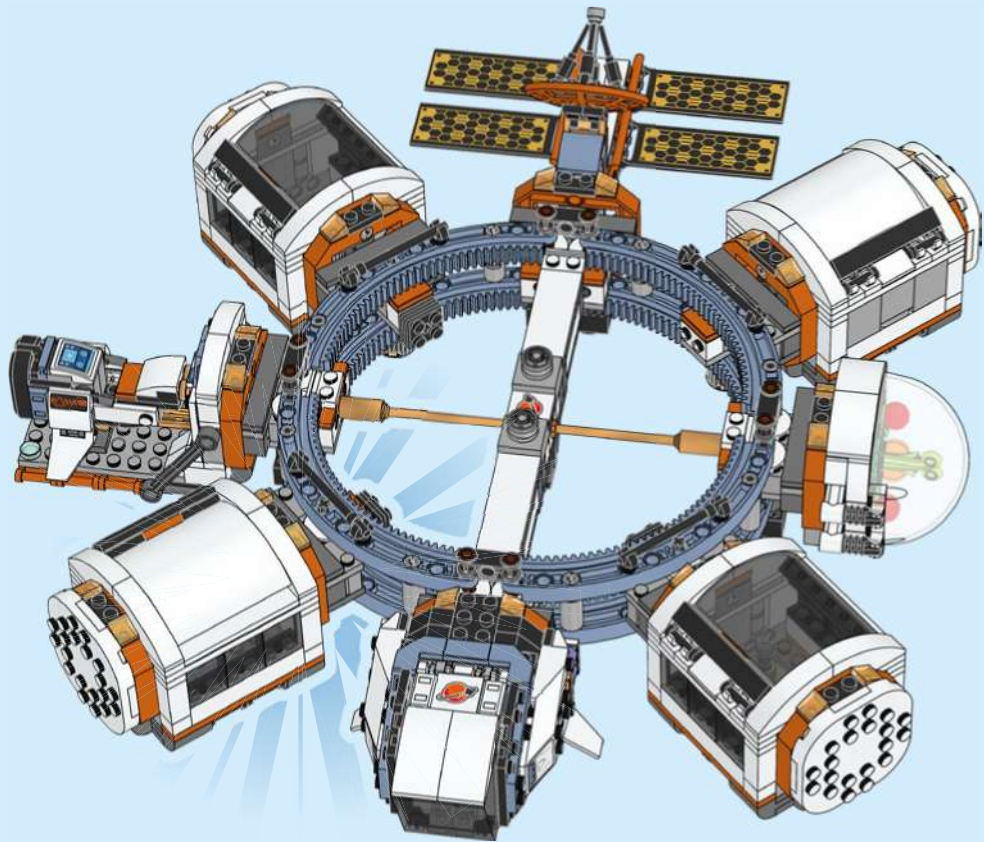
3

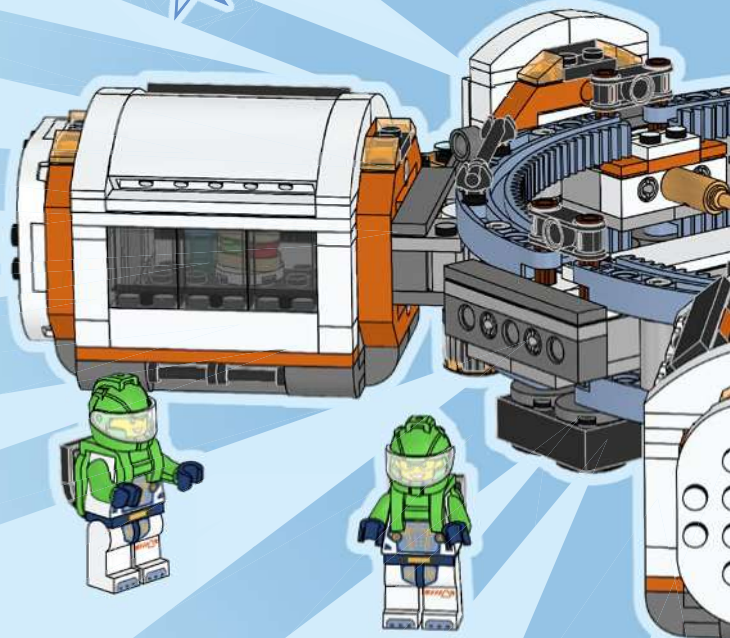
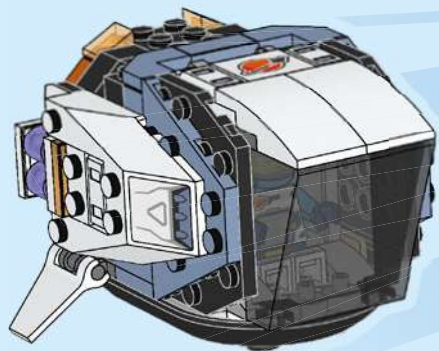




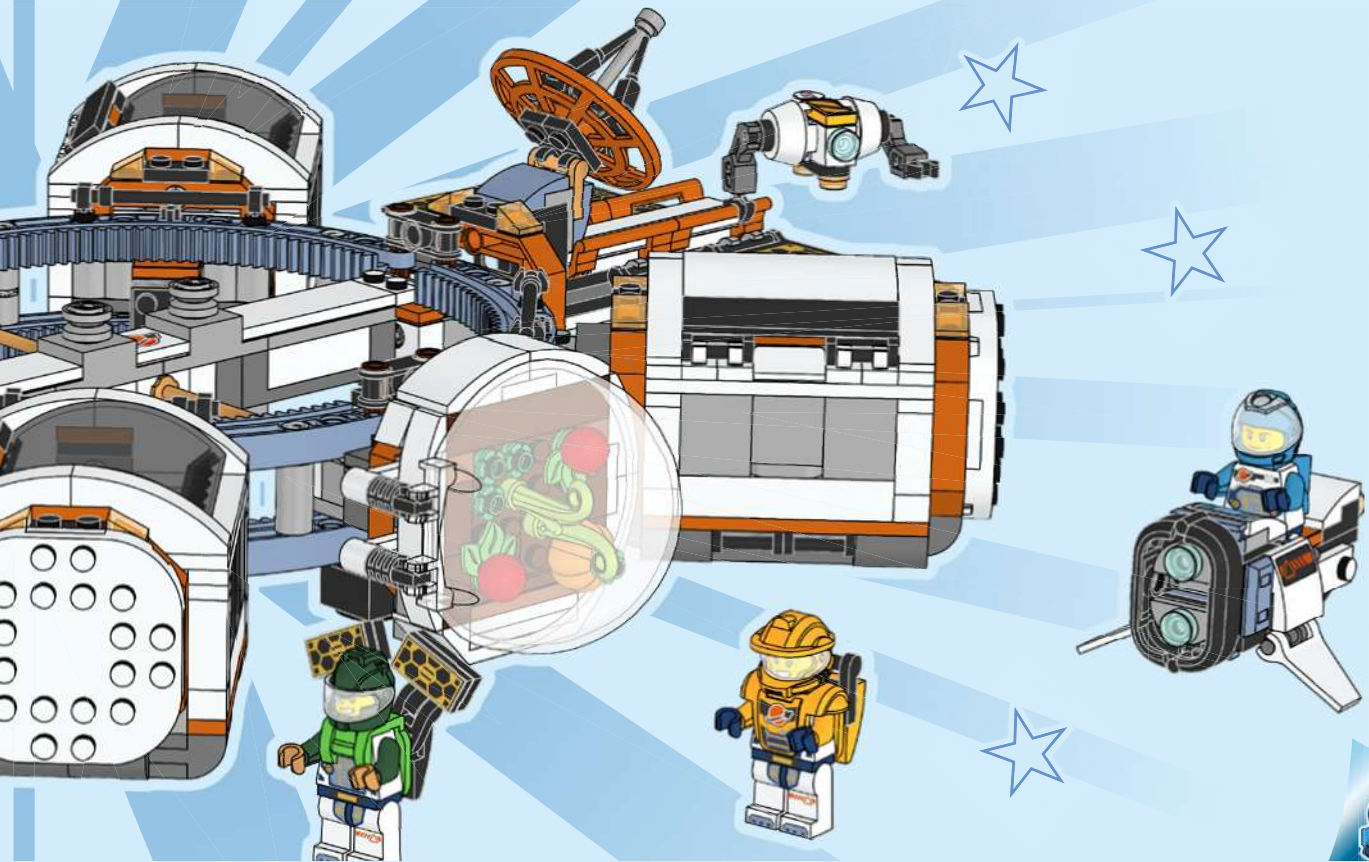


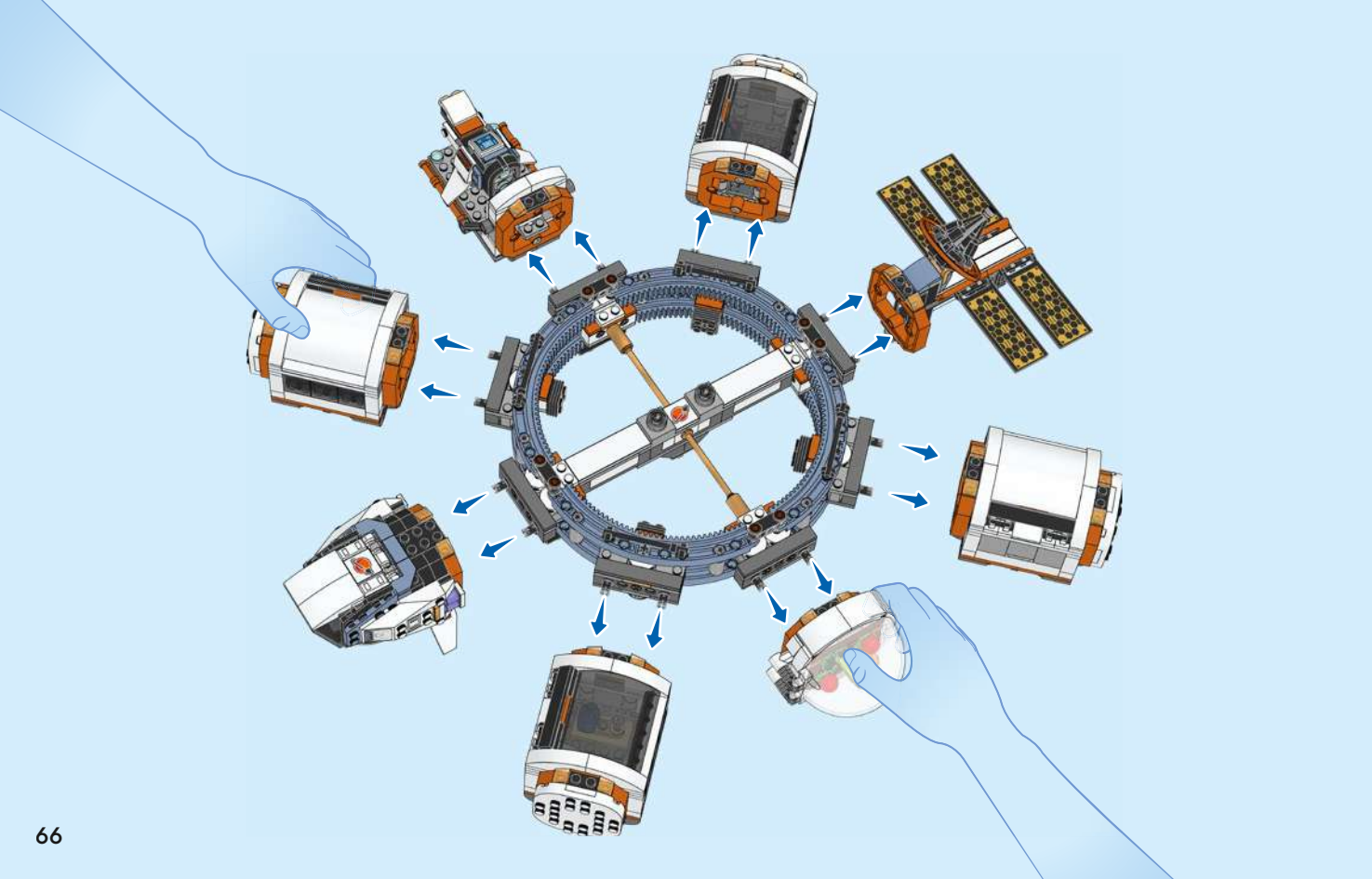


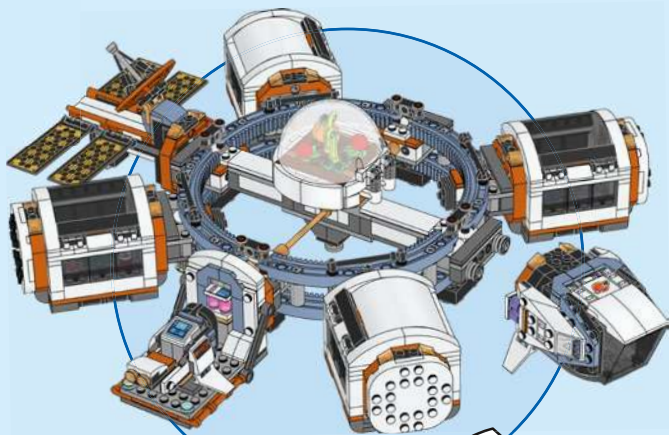
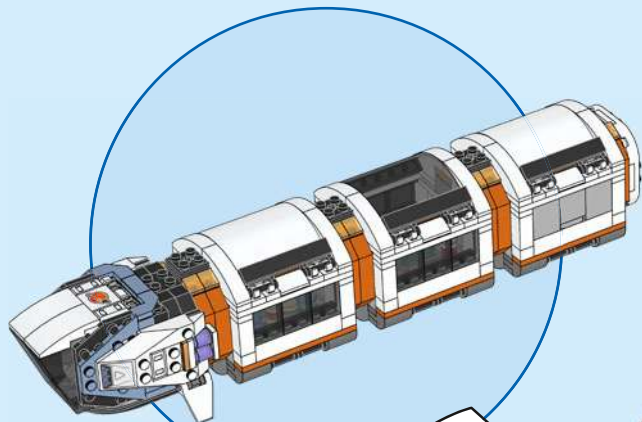


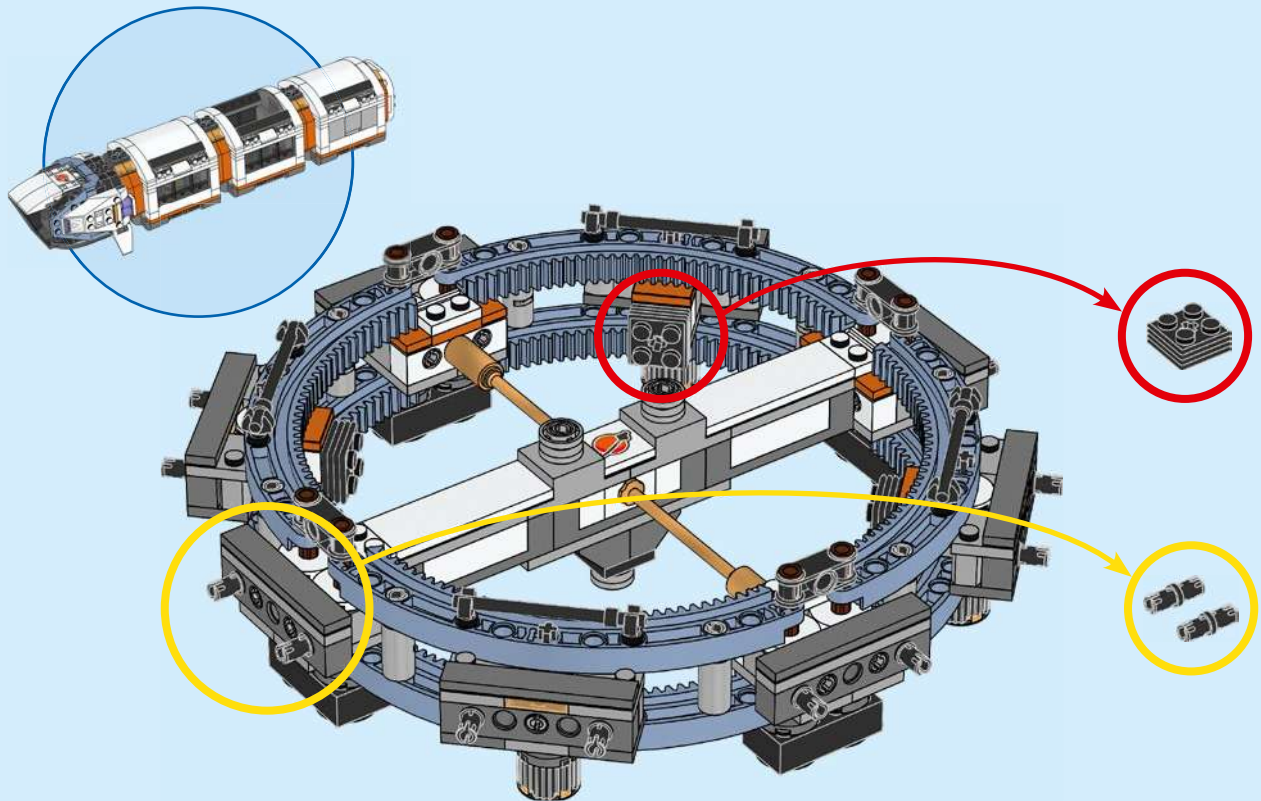


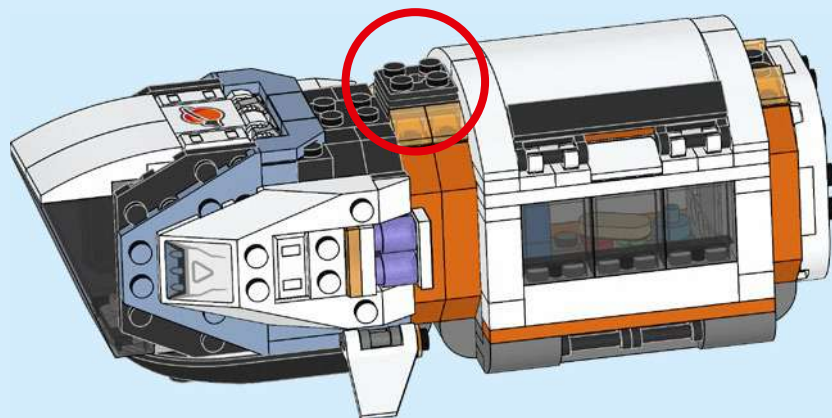
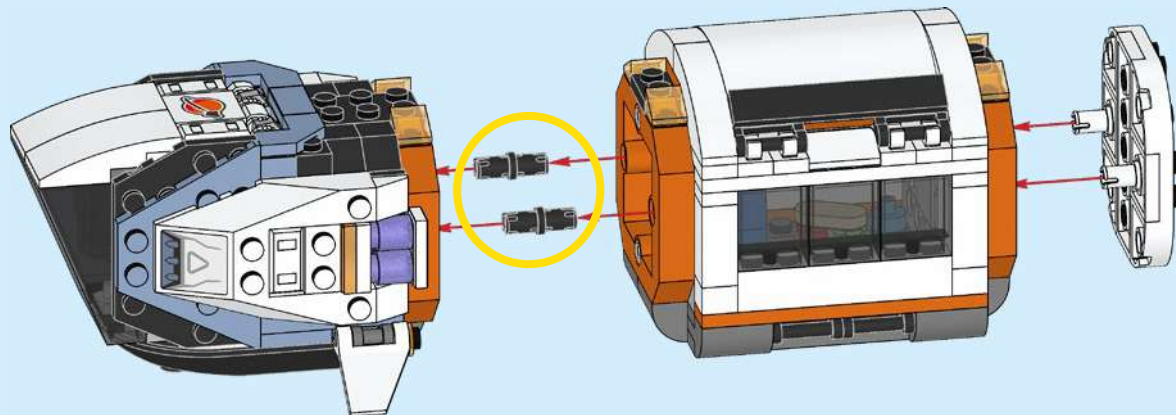


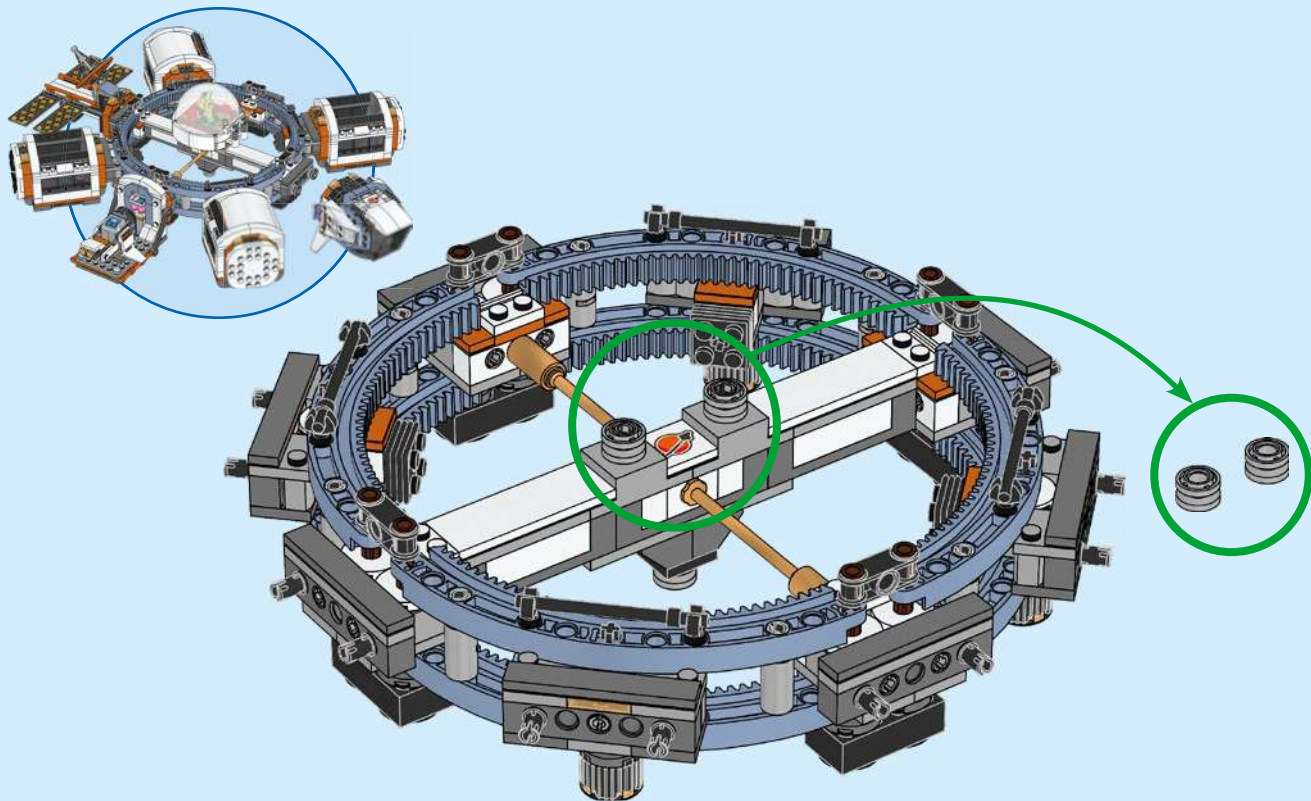


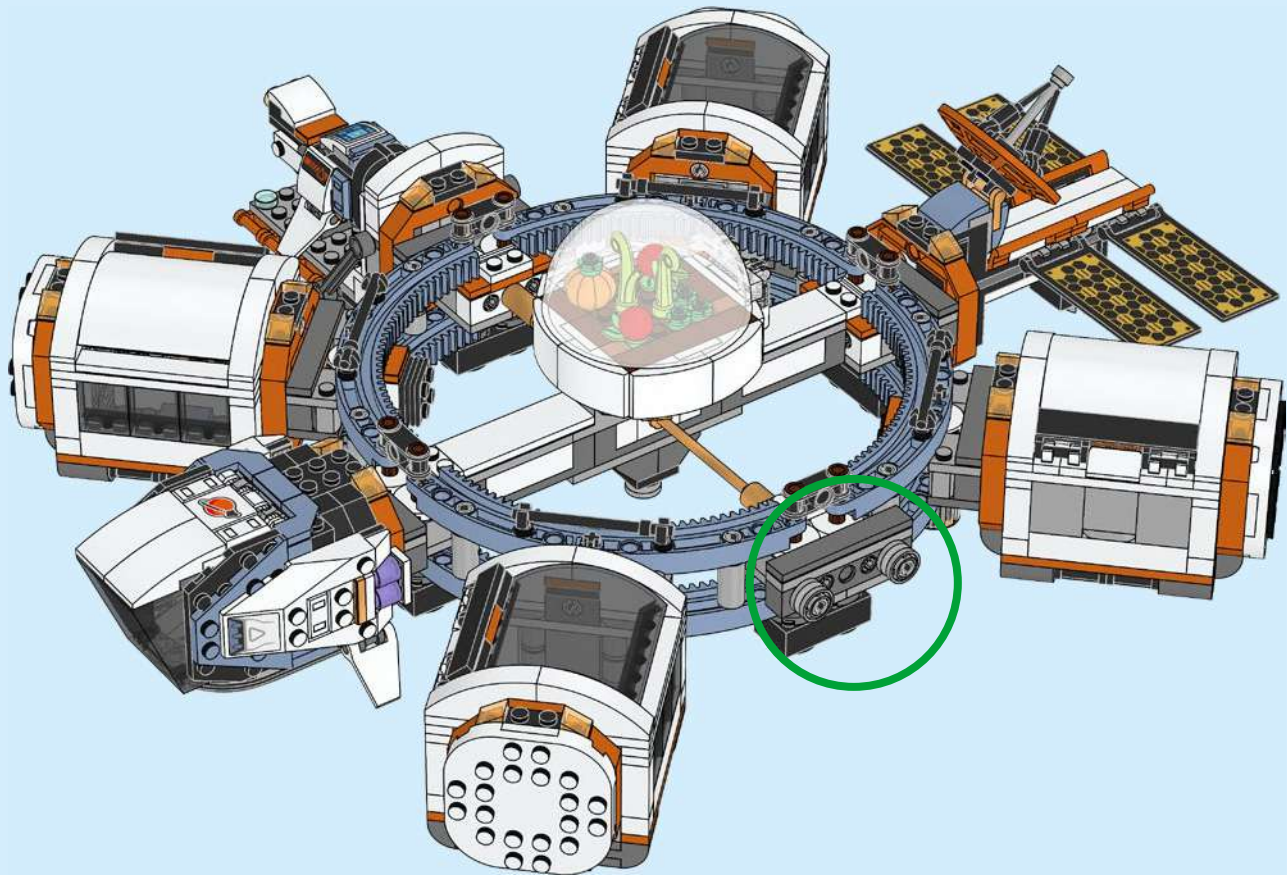


















3

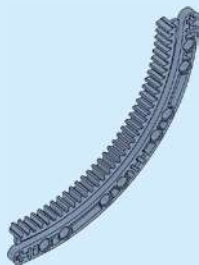
6



2x  
6234348



2x  
6468983



8x  
6474160



5x  
6372479



1x  
6449564



1x  
6056241



1x  
6475306

74



24x  
6245265



4x  
6240217



2x  
6274747



12x  
6240227



12x  
6171727



1x  
6099730



1x  
4622062



1x  
6365966



1x  
6462019



1x  
6465625



1x  
4211193



4x  
6201911



1x  
4211194



2x  
4211186



8x  
6135494



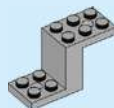
14x  
4550325



10x  
4211564



5x  
6123809



1x  
6171067



32x  
4211412



3x  
6336539



2x  
6326478



2x  
6301425



8x  
4211466



2x  
6028813



1x  
6102357



8x  
6212077



8x  
4211445



8x  
4211438



1x  
4211837



1x  
4211406



1x  
4211408



2x  
6448793



1x  
6117967



1x  
4654582



4x  
6337268



1x  
6276045



12x  
4211444



2x  
6420741



18x  
6248890



6x  
4211475



3x  
6059033



1x  
4211473



3x  
4211758



8x  
6173127



8x  
4211111



8x  
4210917



2x  
4211000



35x  
6445057



2x  
6309059



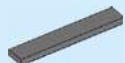
8x  
4211094



4x  
4211065



1x  
4211056



8x  
4210651



8x  
4210998



1x  
4210678



4x  
4210794



1x  
4211114



2x  
6271752



2x  
6388118



1x  
6344754



4x  
4210660



4x  
6123814



12x  
6055313



2x  
6276870



3x  
6454959



8x  
6395635



8x  
6083620



2x  
4629920



2x  
4490599



5x  
6092594



1x  
4585493



2x  
6390147



2x  
6473944



1x  
4633691



1x  
6167576



1x  
6214214



1x  
6158415



1x  
6223733



2x  
6471481



3x  
6473803



5x  
6464814



21x  
6469858



2x  
6468172



1x  
6474127



2x  
6468172



1x  
6474127



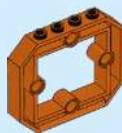
1x  
6474127



1x  
6474127



1x  
6474127



12x  
6468285



8x  
6475042



5x  
6469086



16x  
6466720



2x  
6467809



8x  
6467485



6x  
6468361



1x  
6466716



1x  
6466716



1x  
6466716



1x  
6466716



2x  
6468985



 [LEGO.com/service](https://www.LEGO.com/service)

YOU COULD **WIN**



Scan this QR code or go to **LEGO.COM/PRODUCTFEEDBACK** and give us your short feedback about this LEGO® set for a chance to win a cool LEGO prize.

Terms and Conditions apply\*

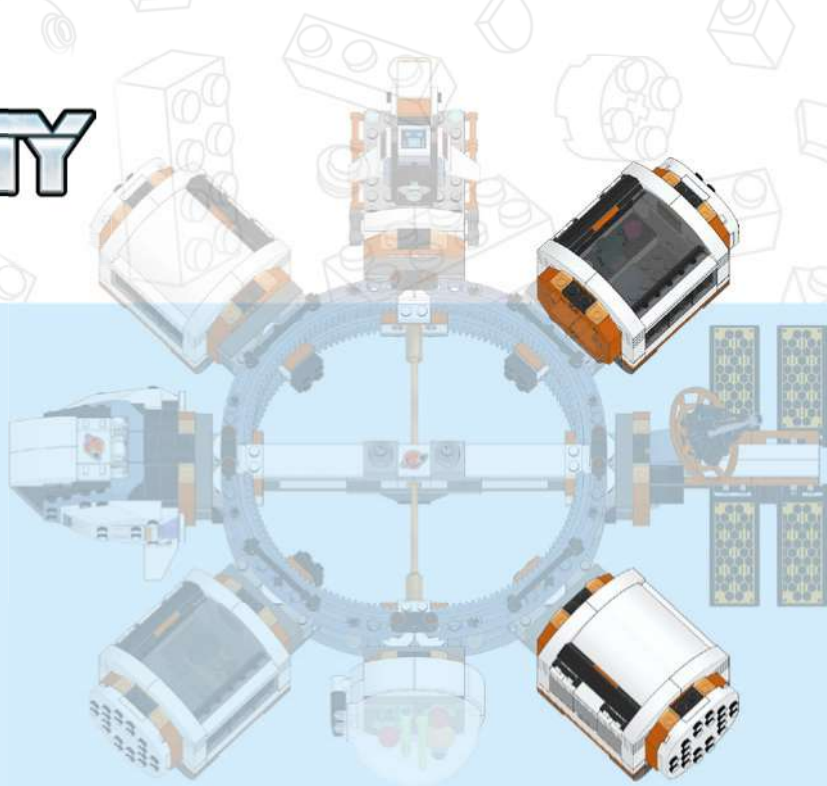
**EN: YOU COULD WIN.** Terms and Conditions apply\* **DE: Du könntest GEWINNEN.** Es gelten die Teilnahmebedingungen\* **FR: Tu pourrais GAGNER.** Des conditions s'appliquent\* **IT: Potresti VINCERE tu.** Termini e condizioni sono applicabili\* **ES: Puedes GANAR.** Aplican términos y condiciones\* **PT: Poderá GANHAR.** Aplicam-se termos e condições\* **ZH: 轻松获奖. 条款和条件适用\*** **PL: Szansa na WYGRANĄ.** Obowiązują warunki korzystania\* **CS: Máte šanci VYHRÁT.** Platí všeobecné smluvní podmínky\* **SK: Máte šancu VYHRAŤ.** Platia všeobecné zmluvné podmienky\* **HU: TE IS NYERHETSZ.** Felhasználási feltételek érvényesek\* **RO: Ai putea CÂȘTIGA.** Se aplică termenii și condiții\* **BG: Можете да СПЕЧЕЛИТЕ.** Има определени правила и условия\* **LV: Tu vari LAIMĒT.** Ir spēkā noteikumi un nosacījumi.\* **ET: Sul on võimalus VÕITA.** Kehtivad tingimused\* **LT: Jūs galite LAIMĖTI.** Taikomos sąlygos\*

\*LEGO.com/productfeedback-terms

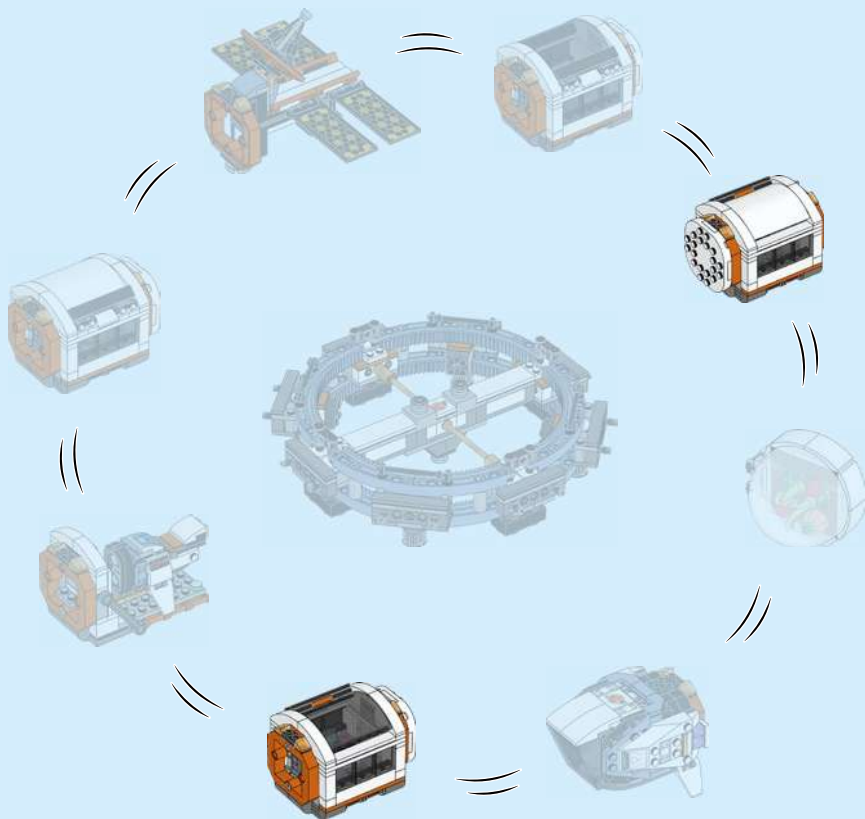


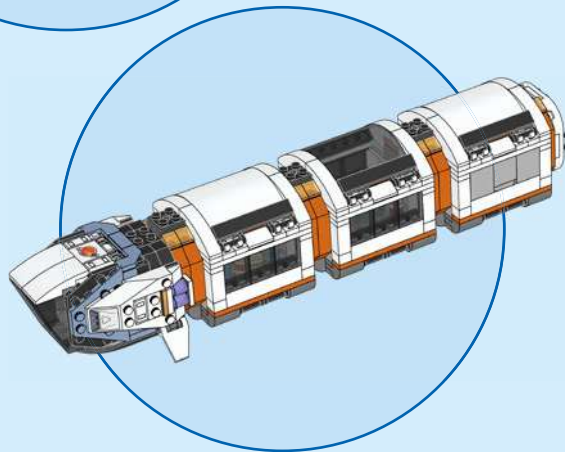
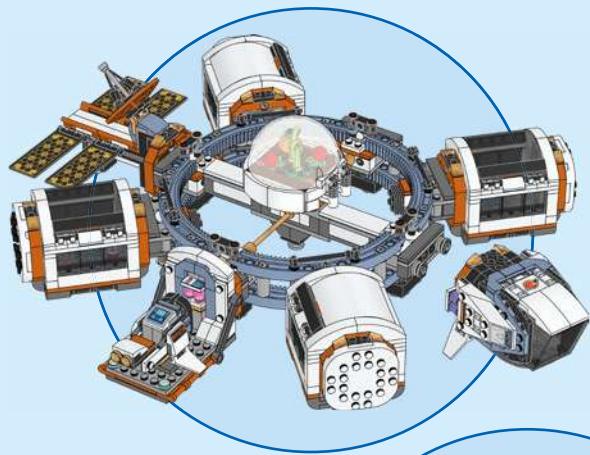
CITY

60433



6 7



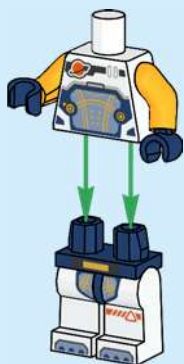








1

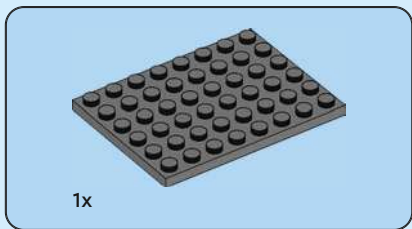
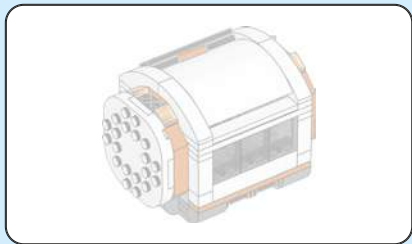


2



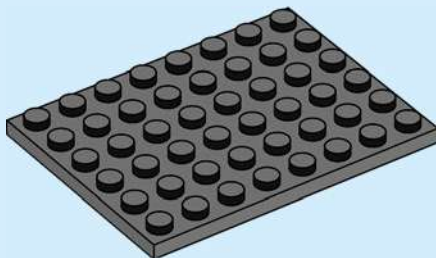
3





1x

1



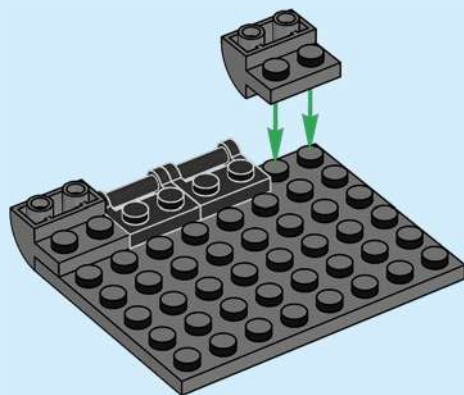


2x



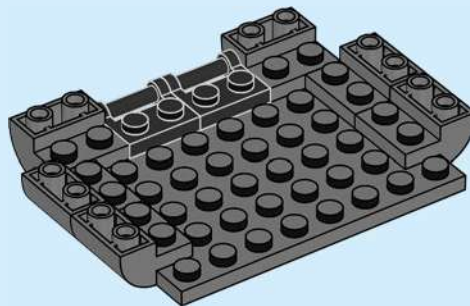
2x

2



4x

3



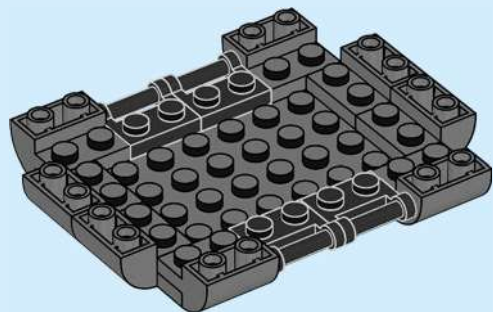


2x



2x

4

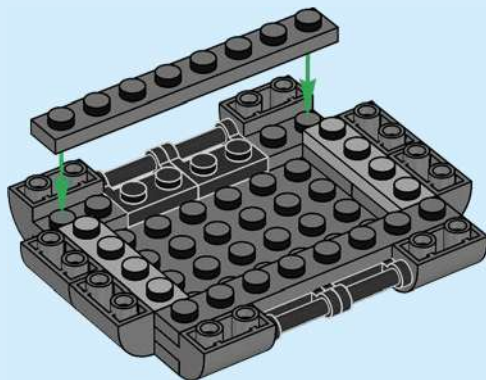


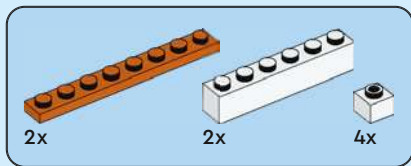
2x



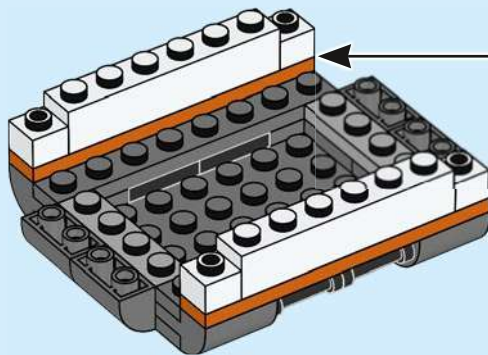
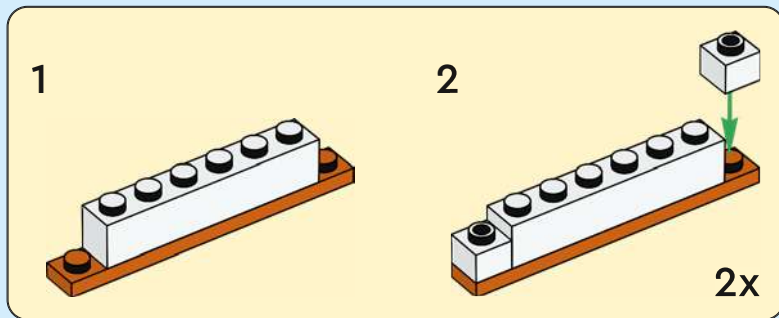
2x

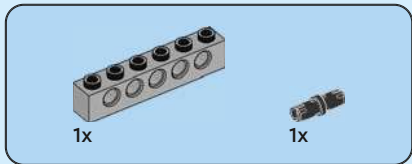
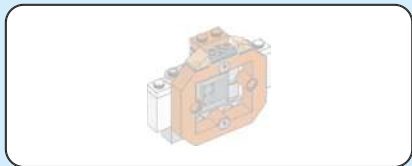
5



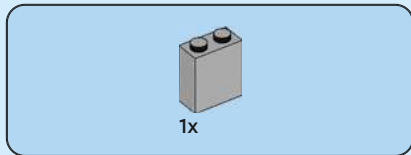
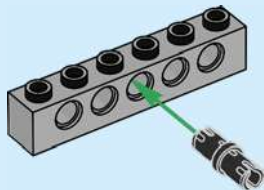


6

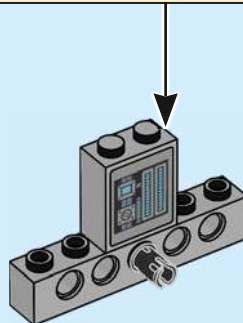
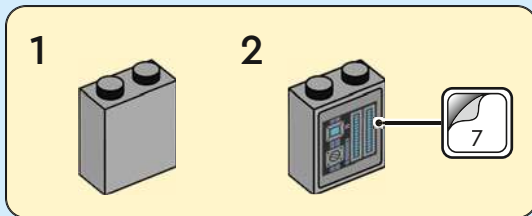




7

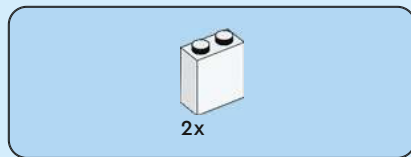
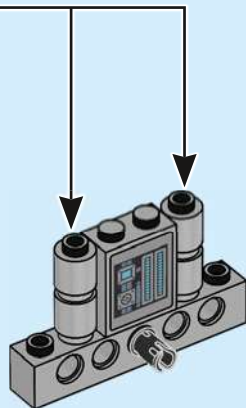
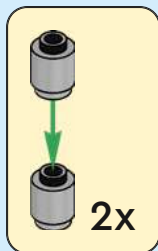


8

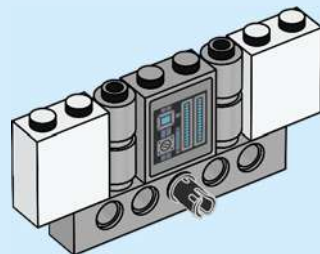


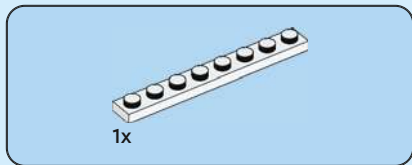


9

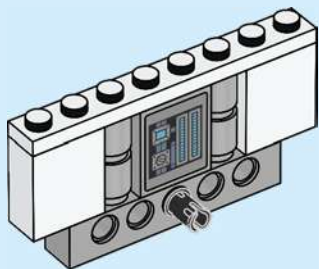


10

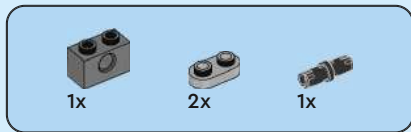




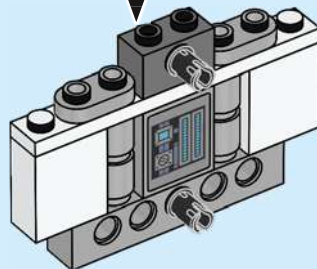
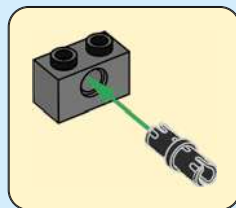
11



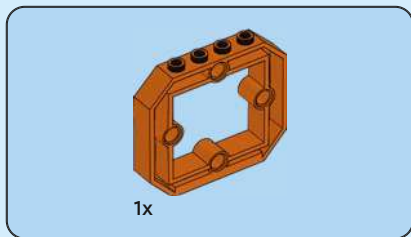
12



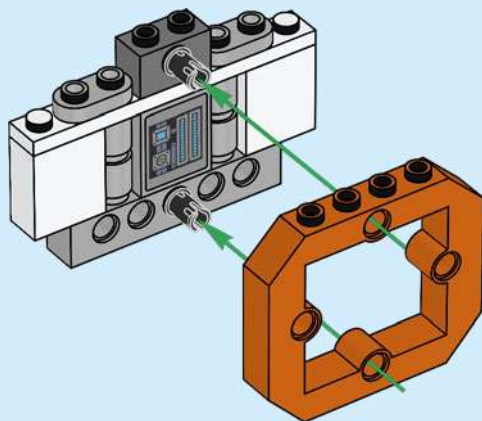
12







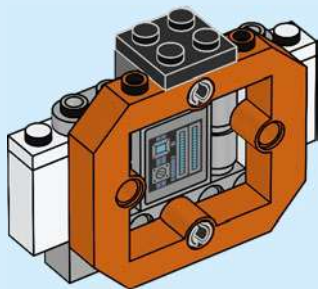
13





1x

14

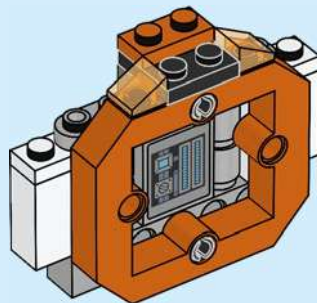


2x

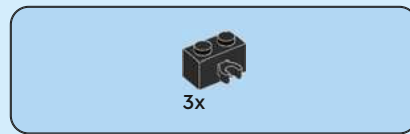
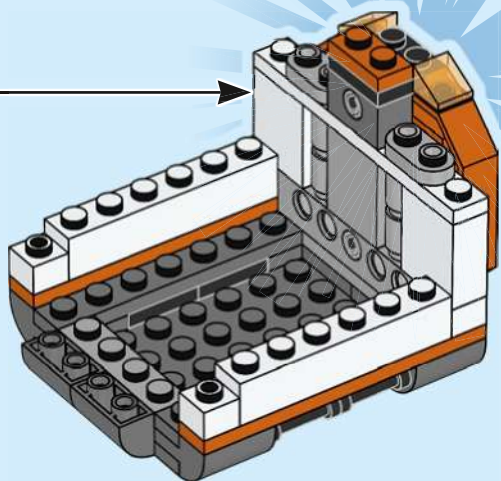


1x

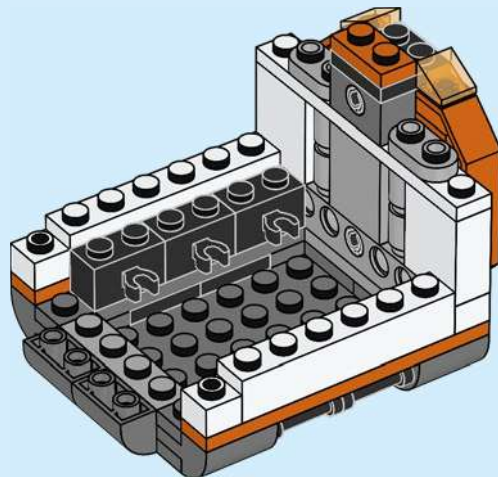
15

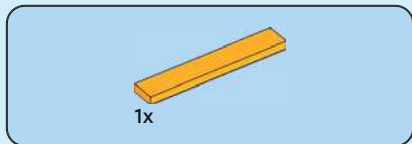


16

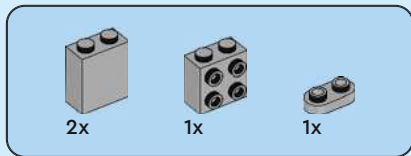
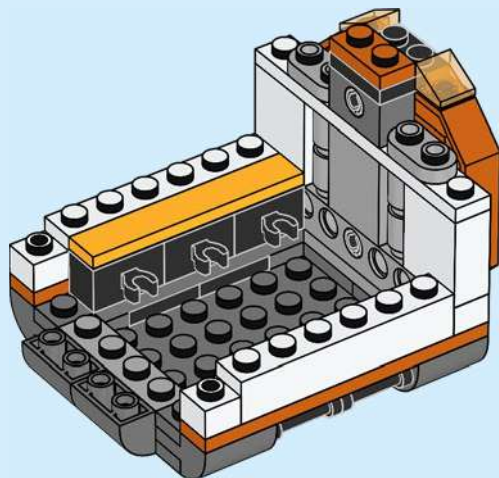


17

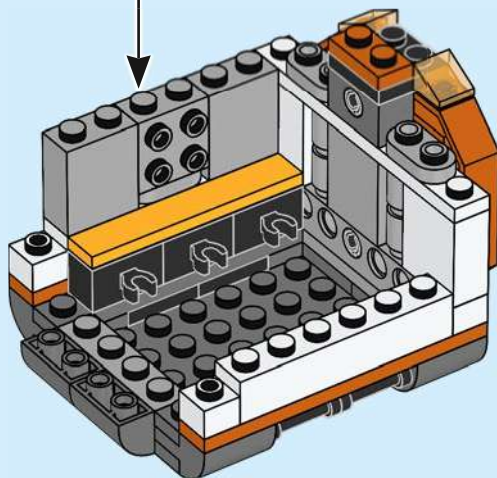
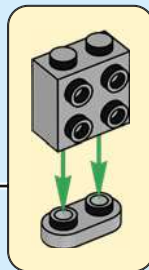


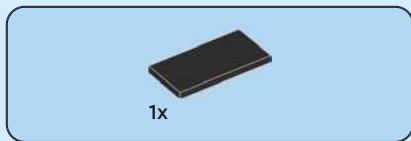


18

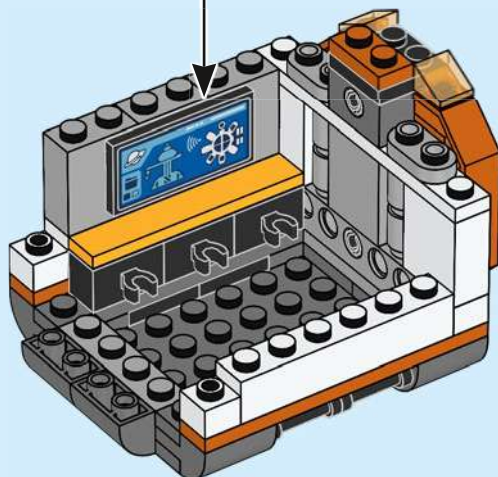


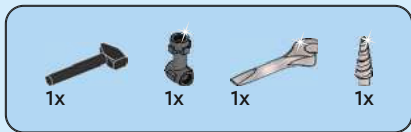
19



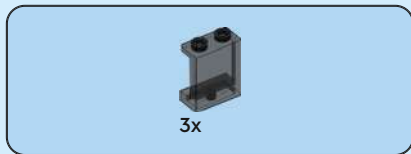
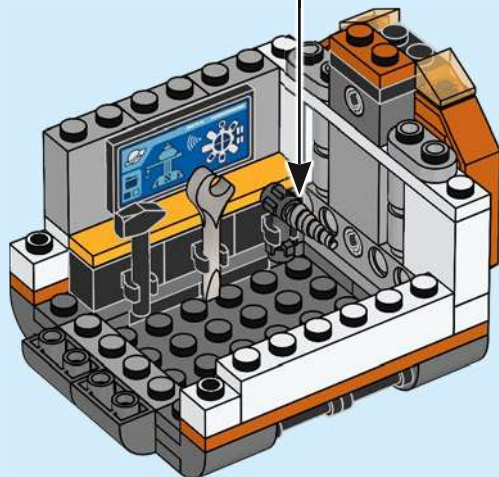
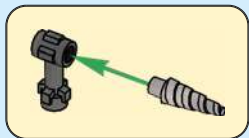


20

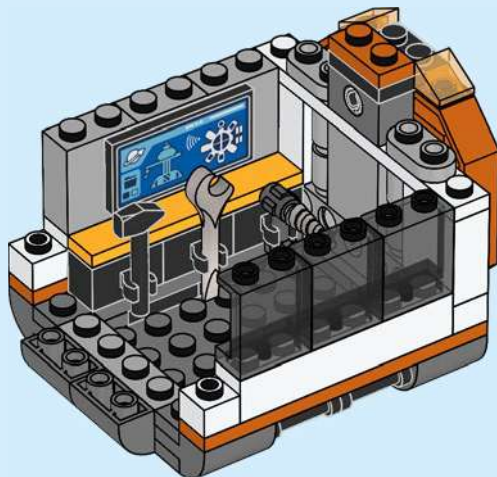


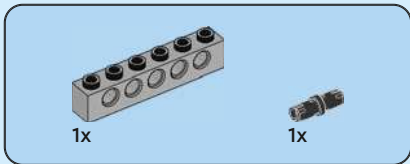
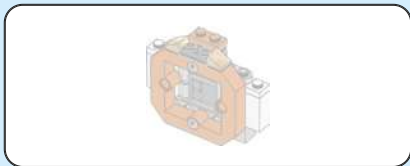


21

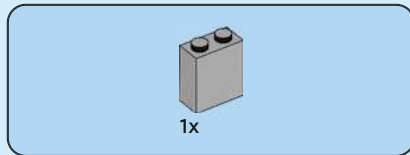
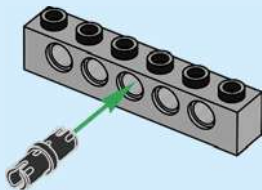


22

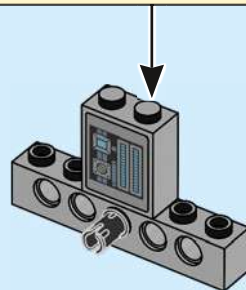
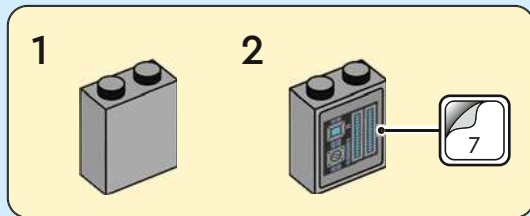




23



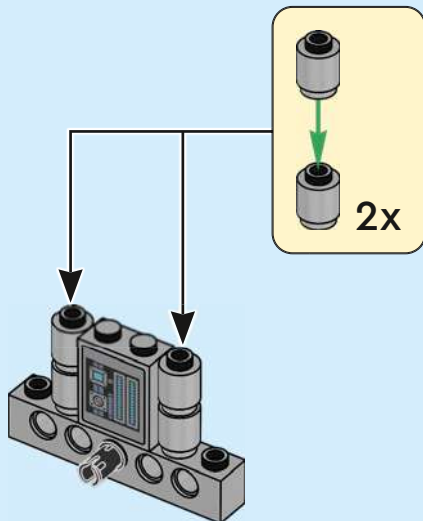
24





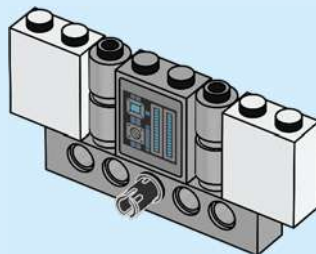
4x

25

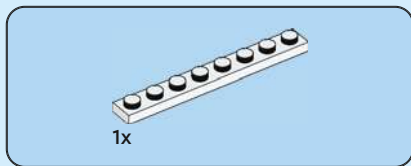


2x

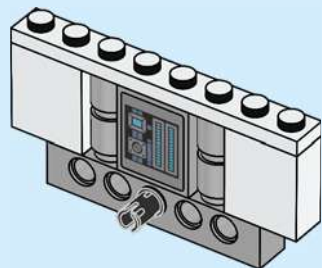
26



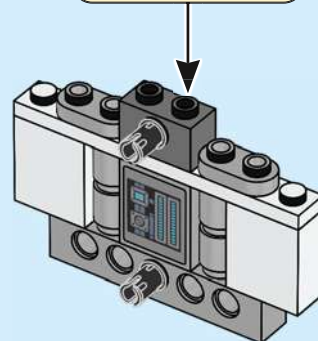
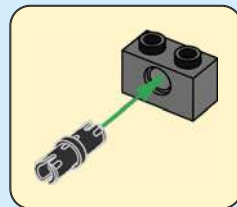


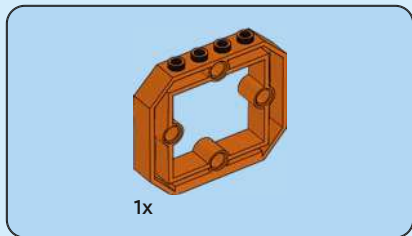


27

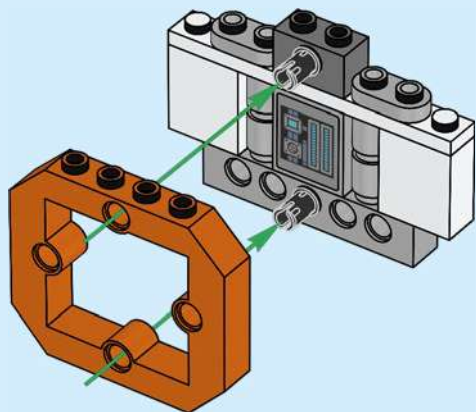


28

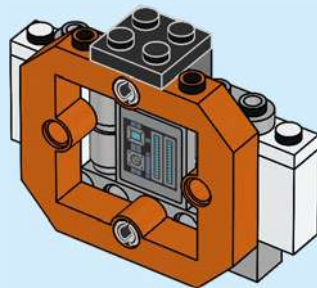




29



30



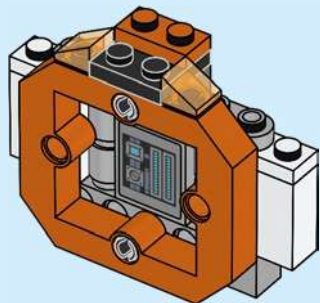


2x

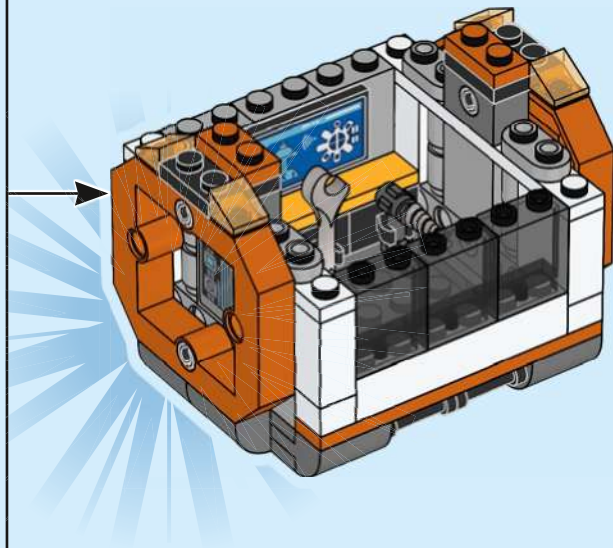


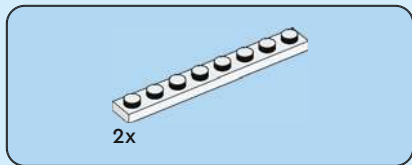
1x

31

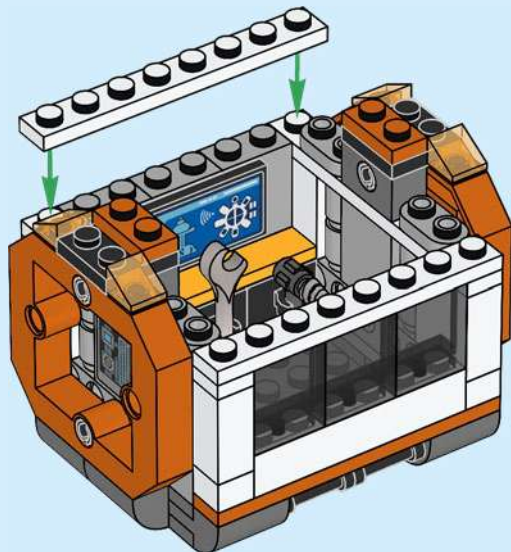


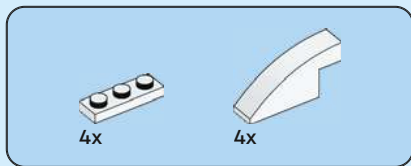
32



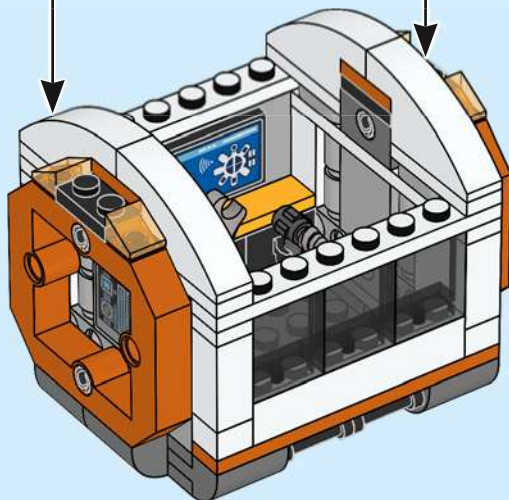
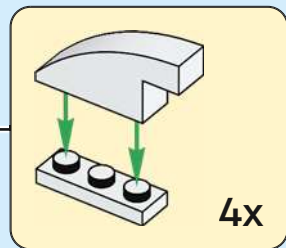


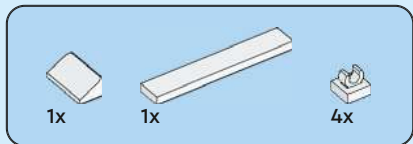
33



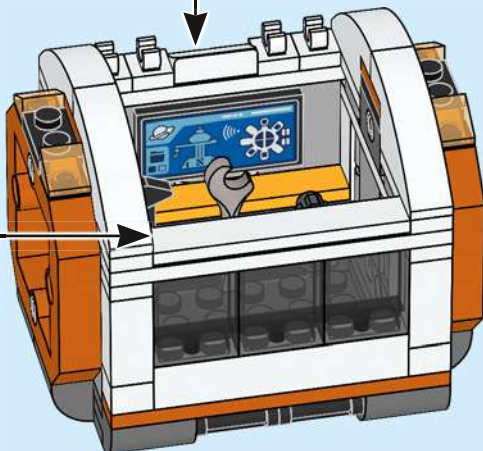
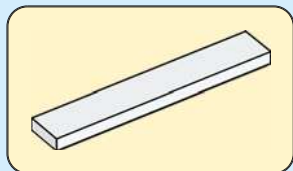
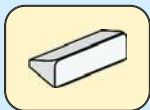


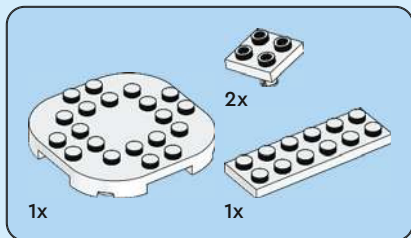
34



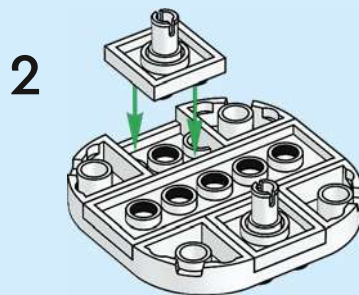
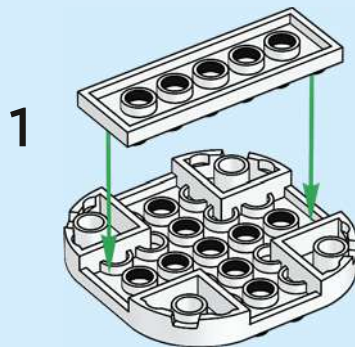


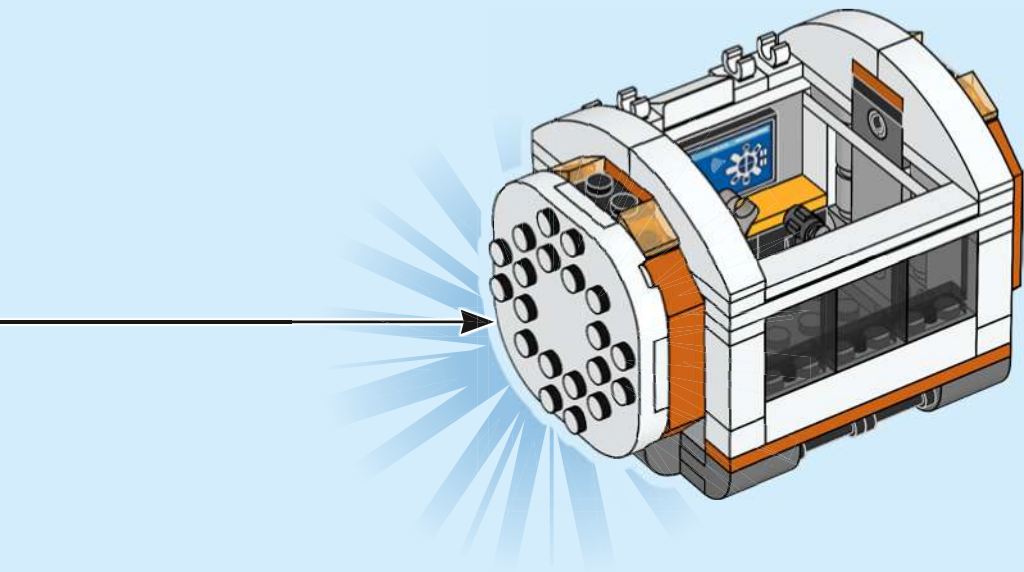
35



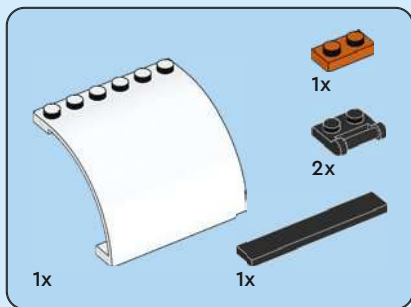


# 36









# 37

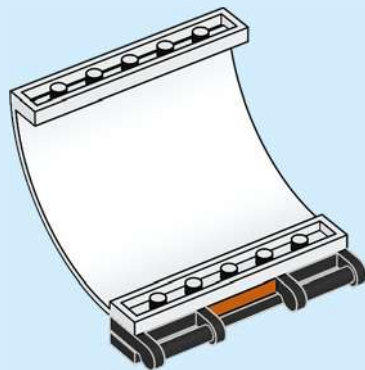
1

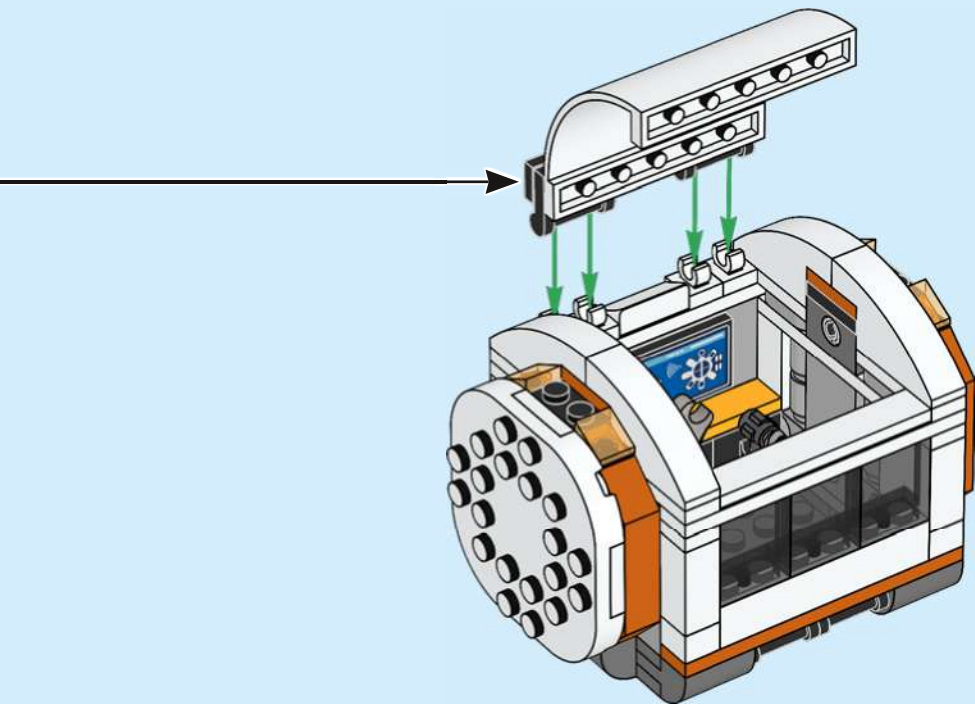


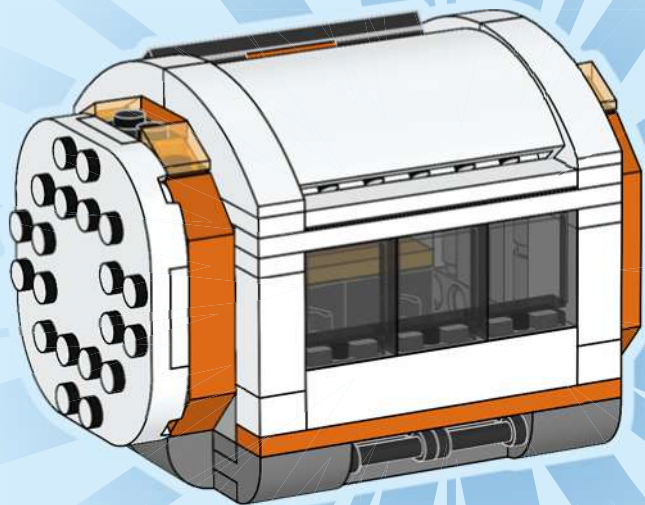
2

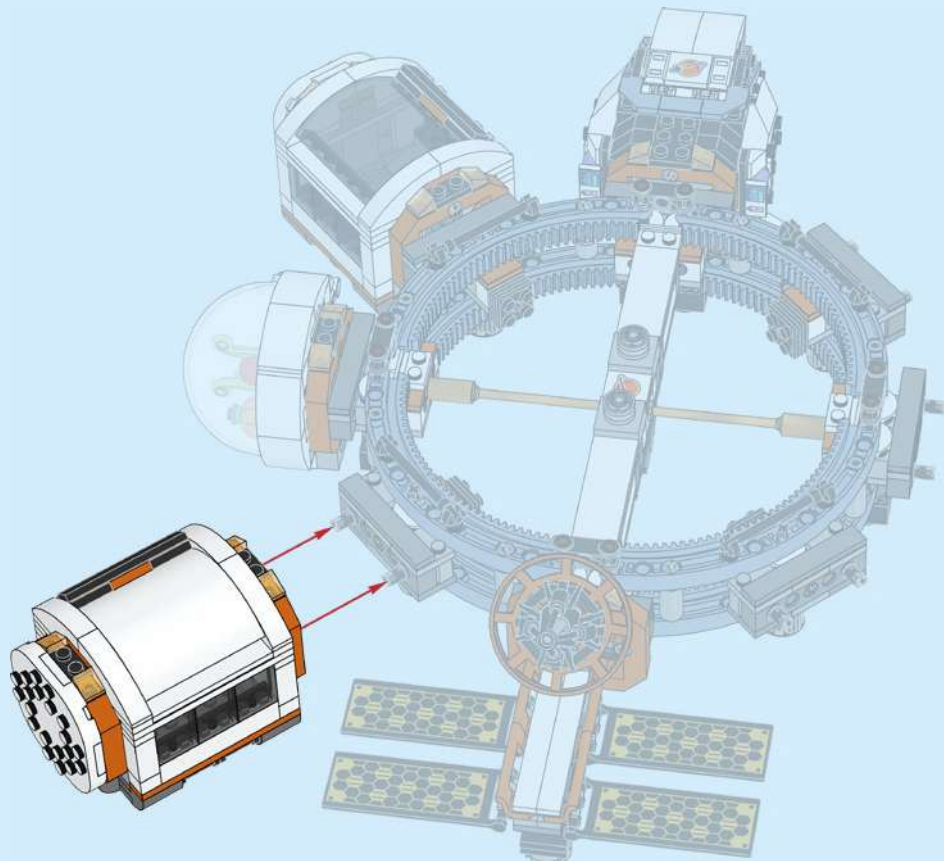


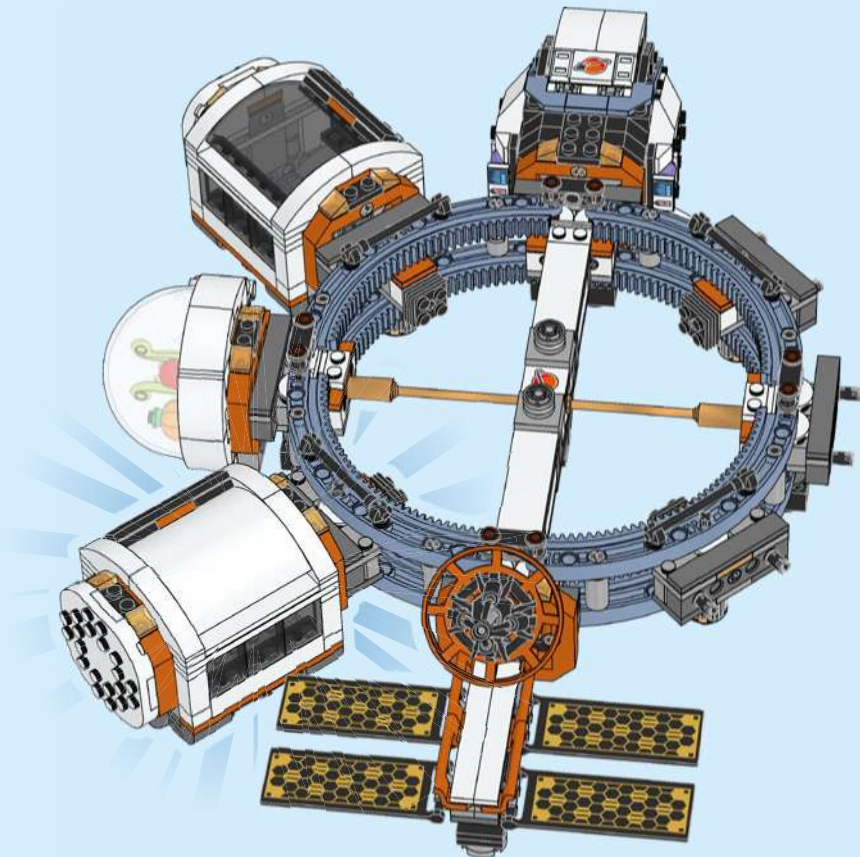
3













1



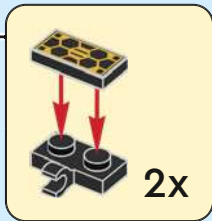
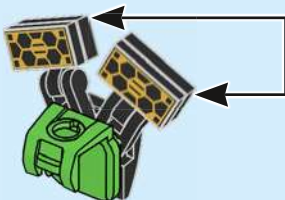
2



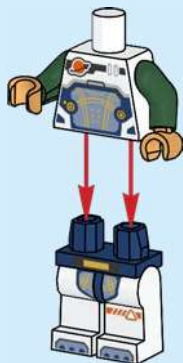
3



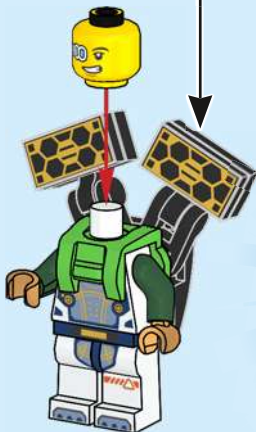
4



1

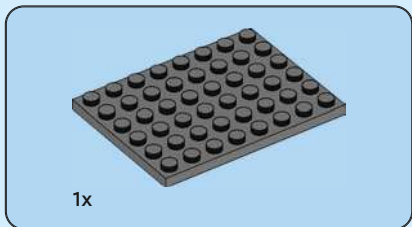
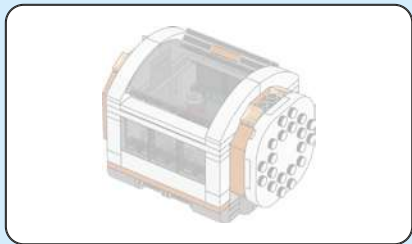


2

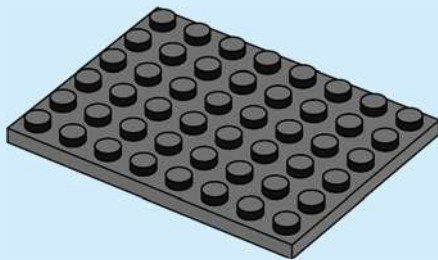


3





1





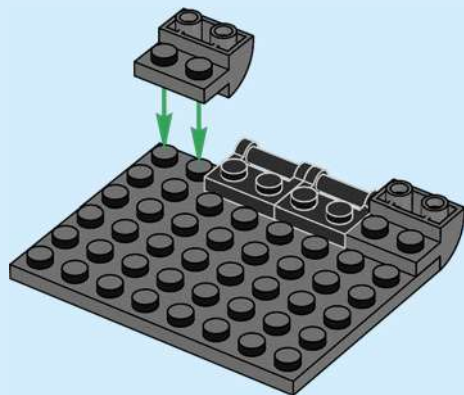


2x



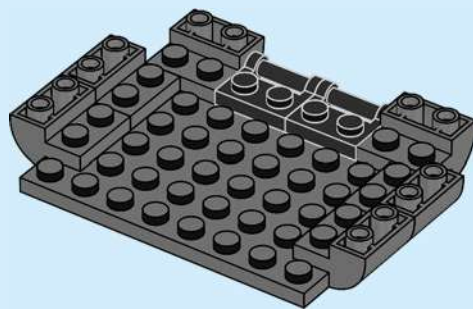
2x

2



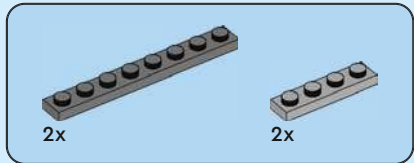
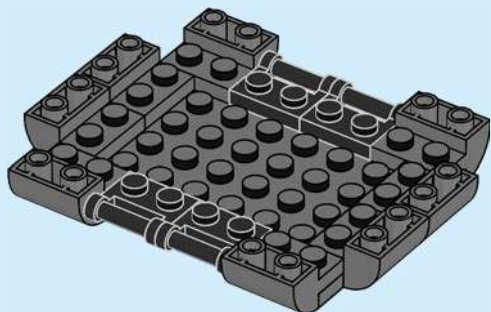
4x

3

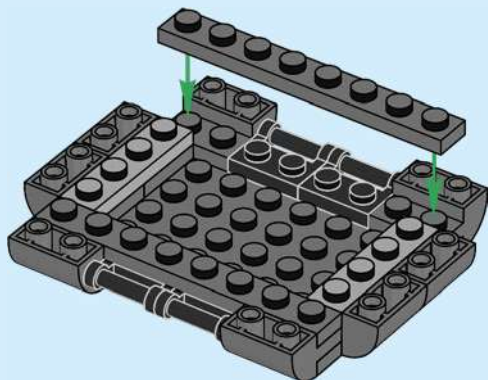


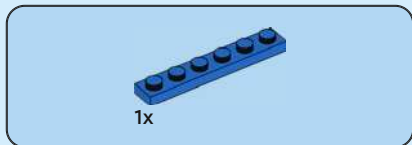


4

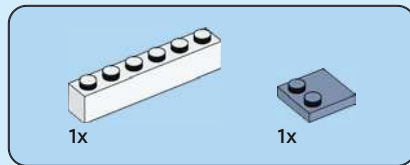
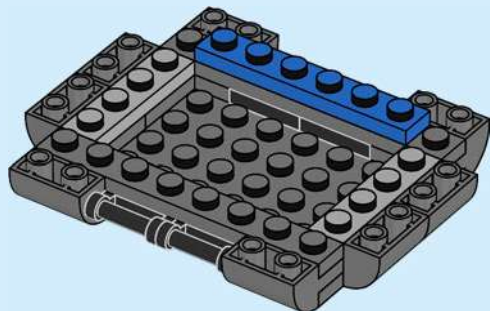


5

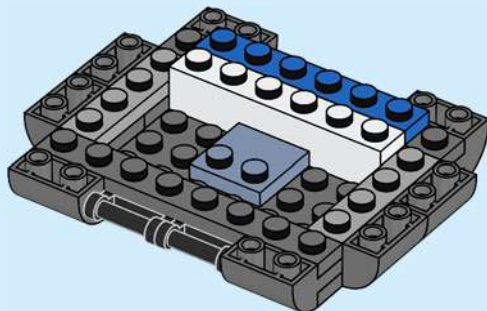




6



7



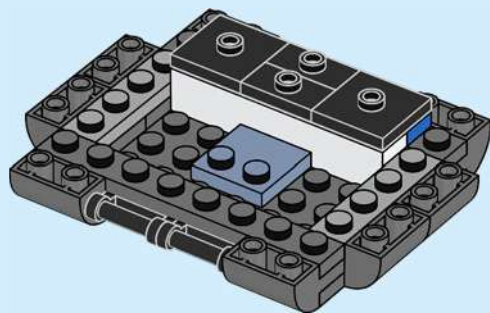


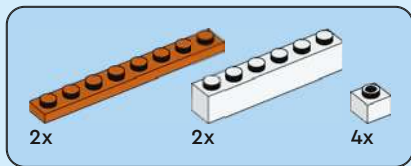
2x



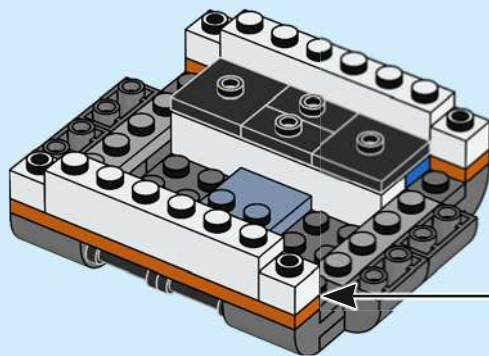
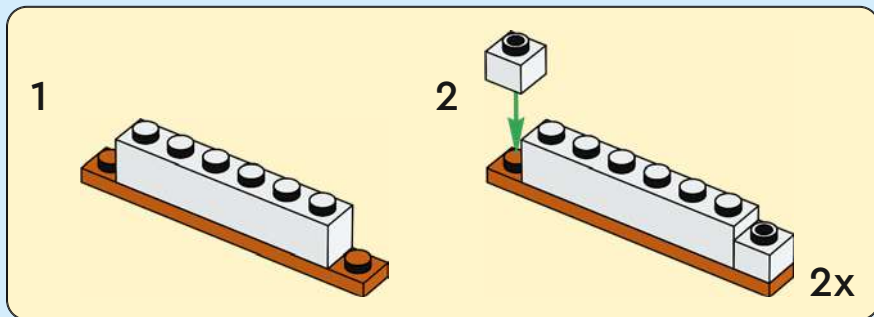
2x

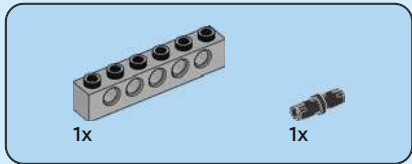
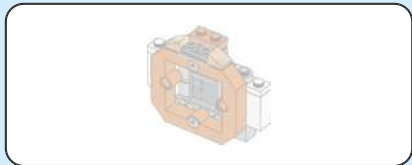
8



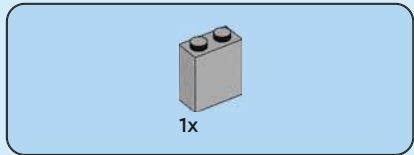
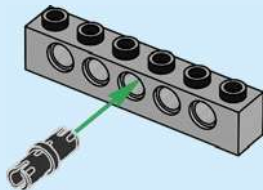


9

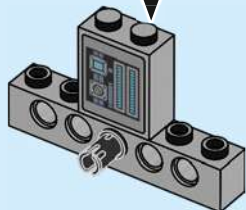
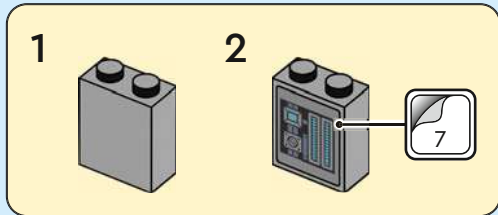




10



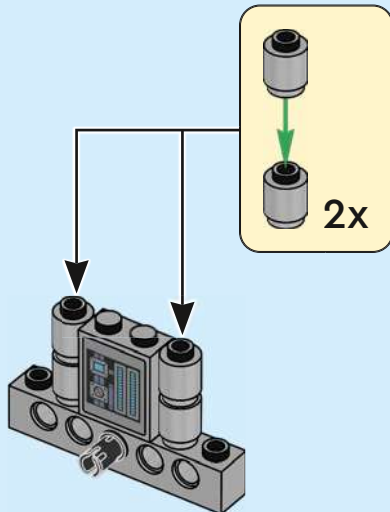
11





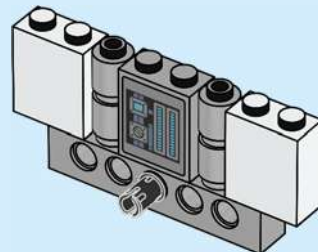
4x

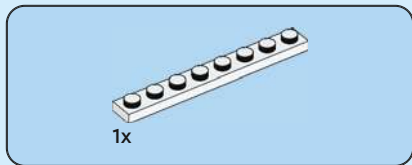
12



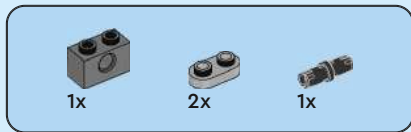
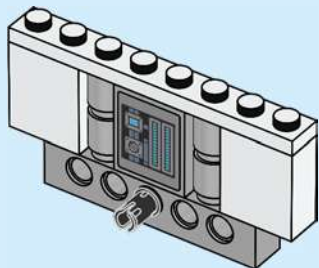
2x

13

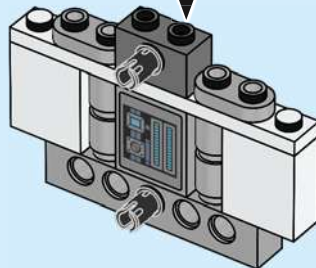
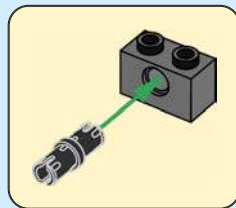




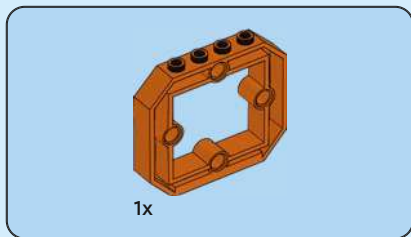
14



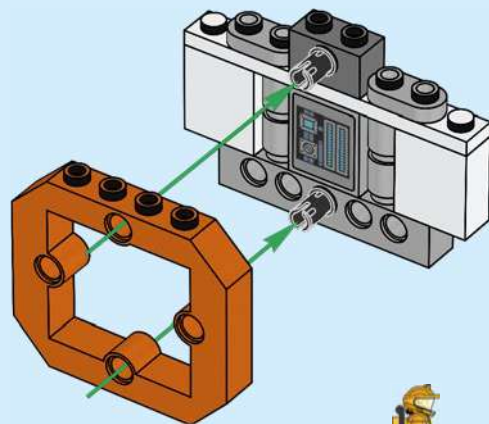
15



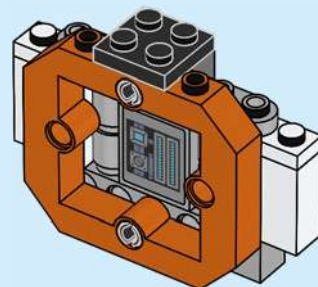




16



17



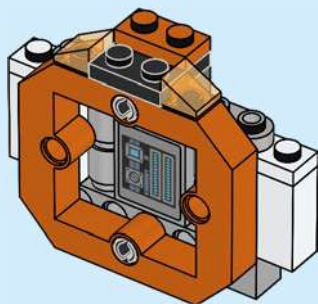


2x

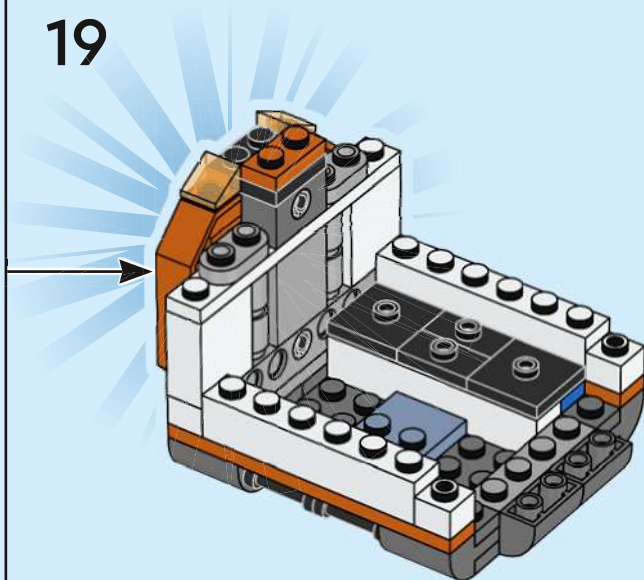


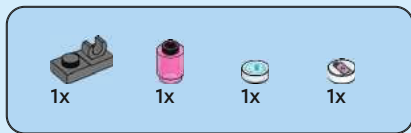
1x

18

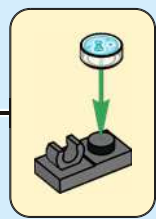
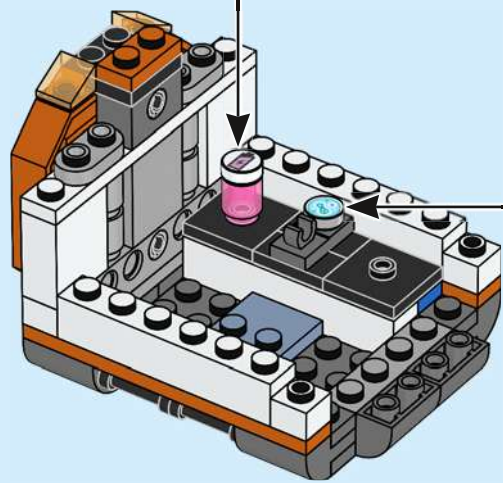
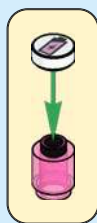


19





20



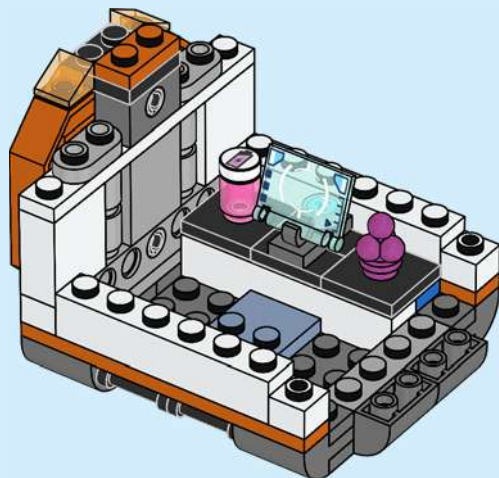


1x



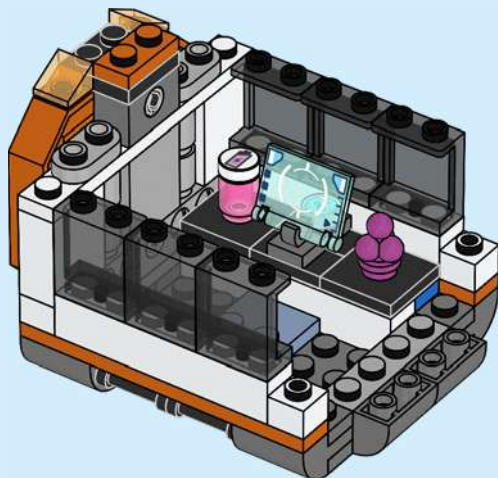
1x

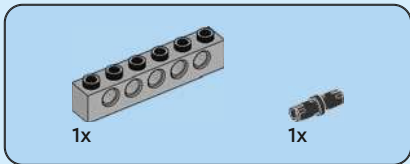
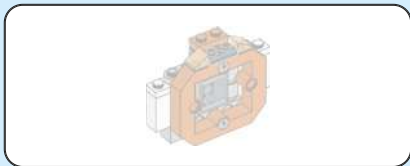
# 21



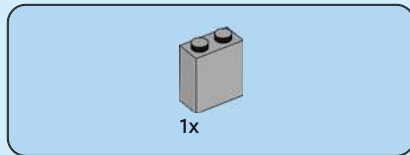
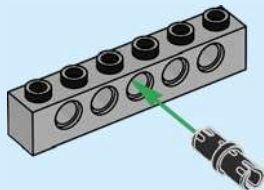
6x

# 22

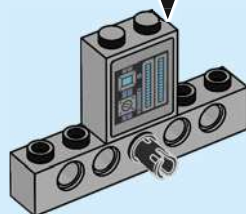
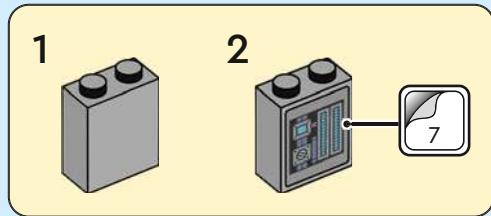




23



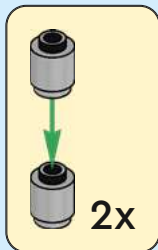
24



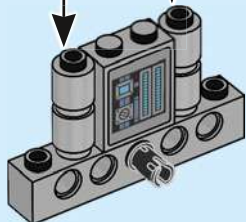


4x

25

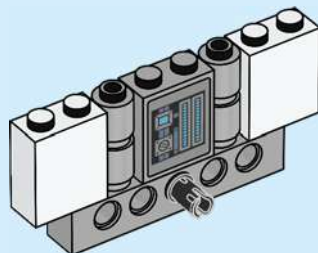


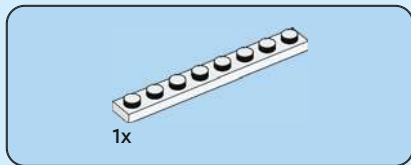
2x



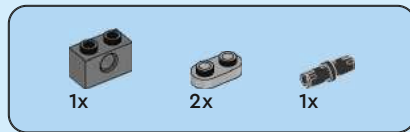
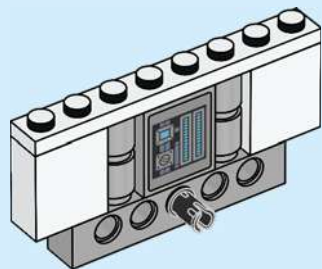
2x

26

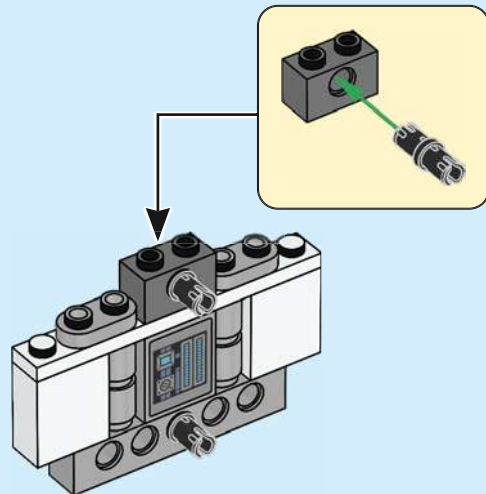


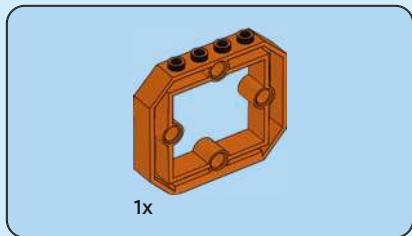


27

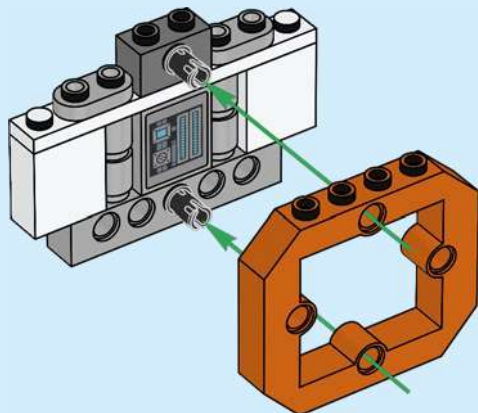


28

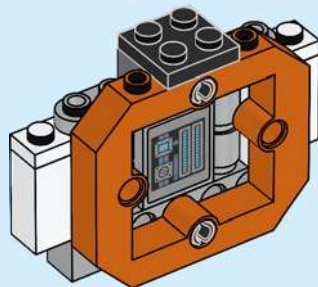




29



30





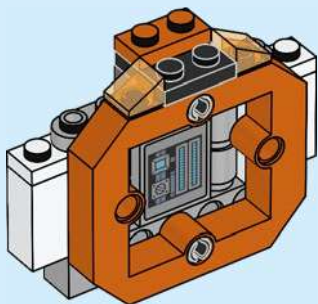


2x

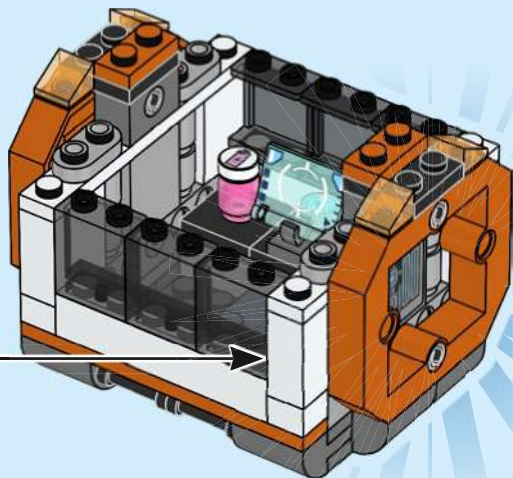


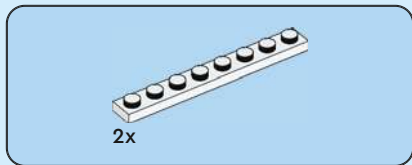
1x

31

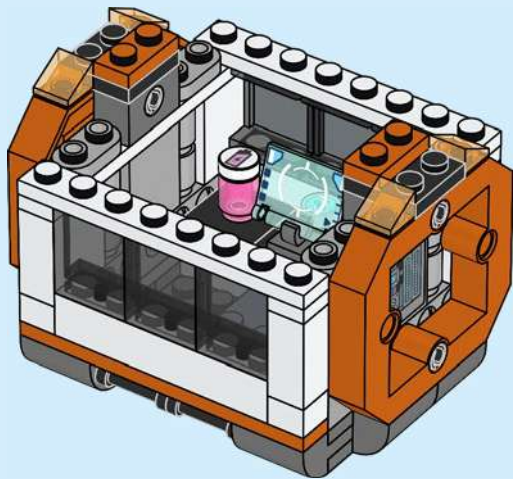


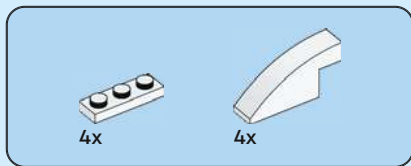
32



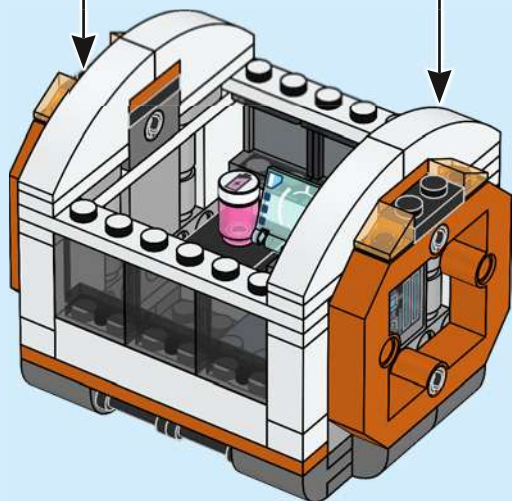
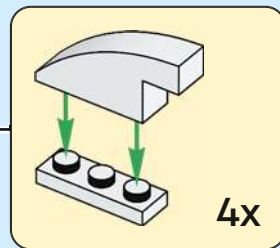


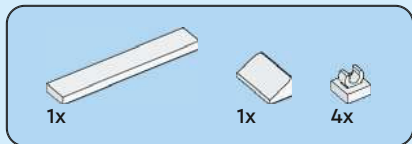
33



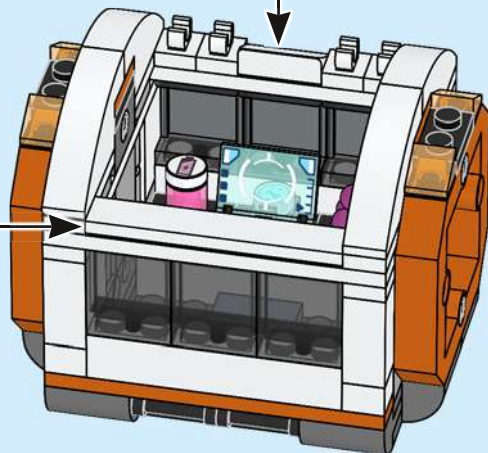
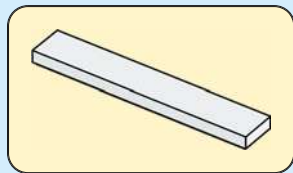
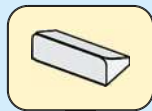


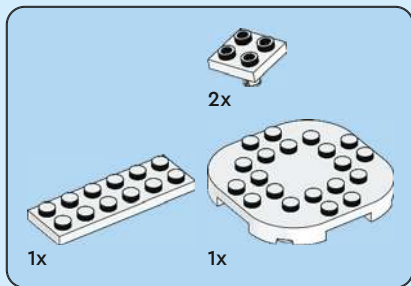
34



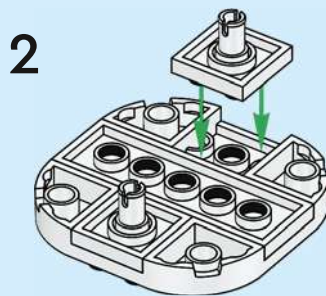
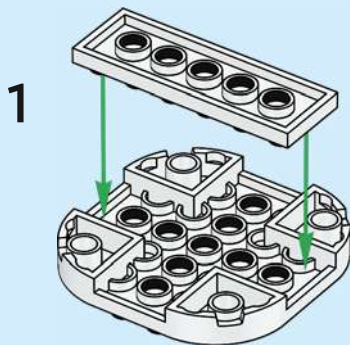


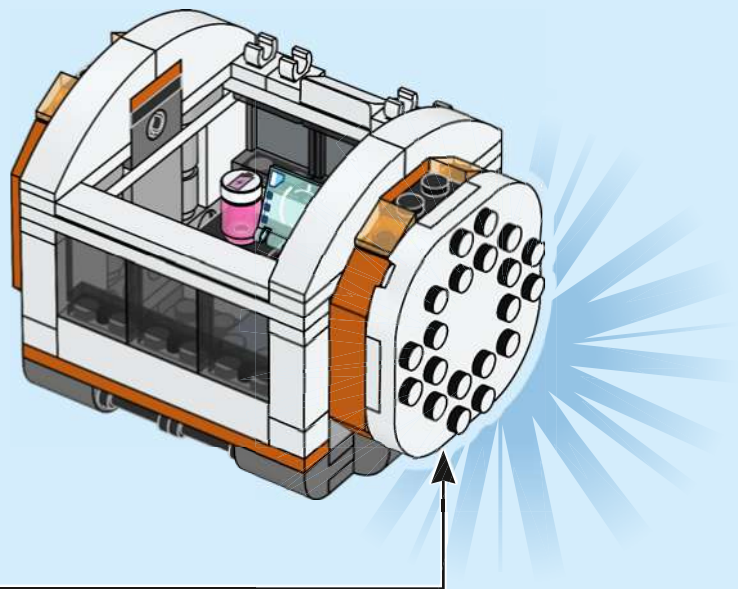
35

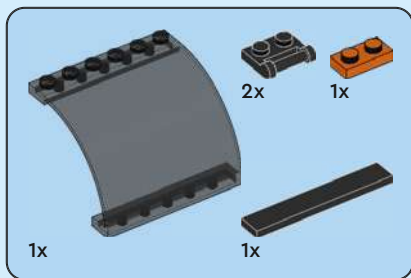




# 36







# 37

1

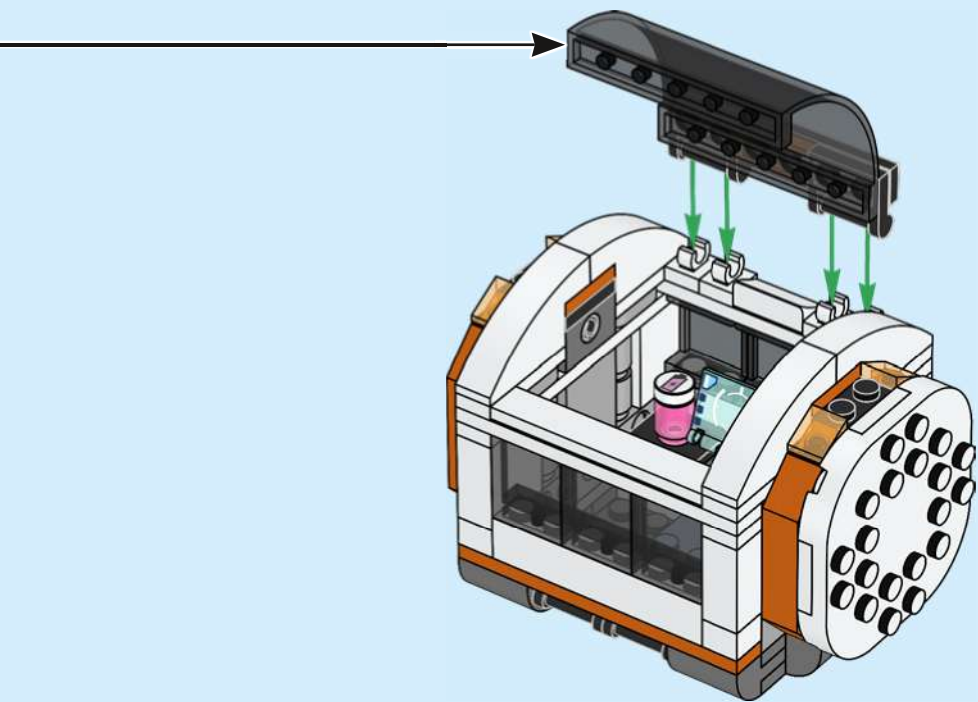


2

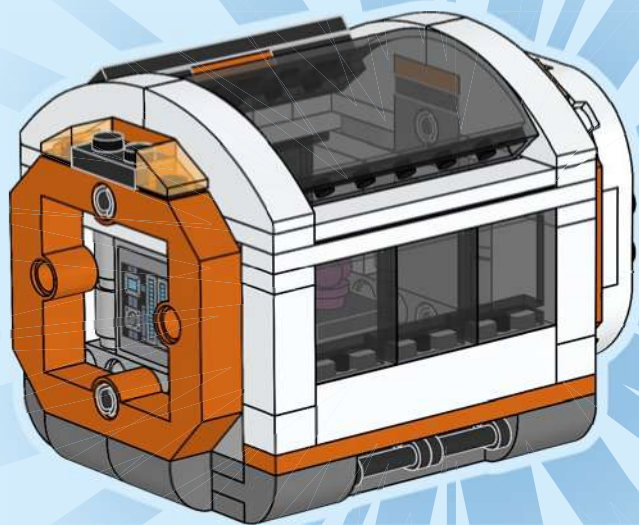


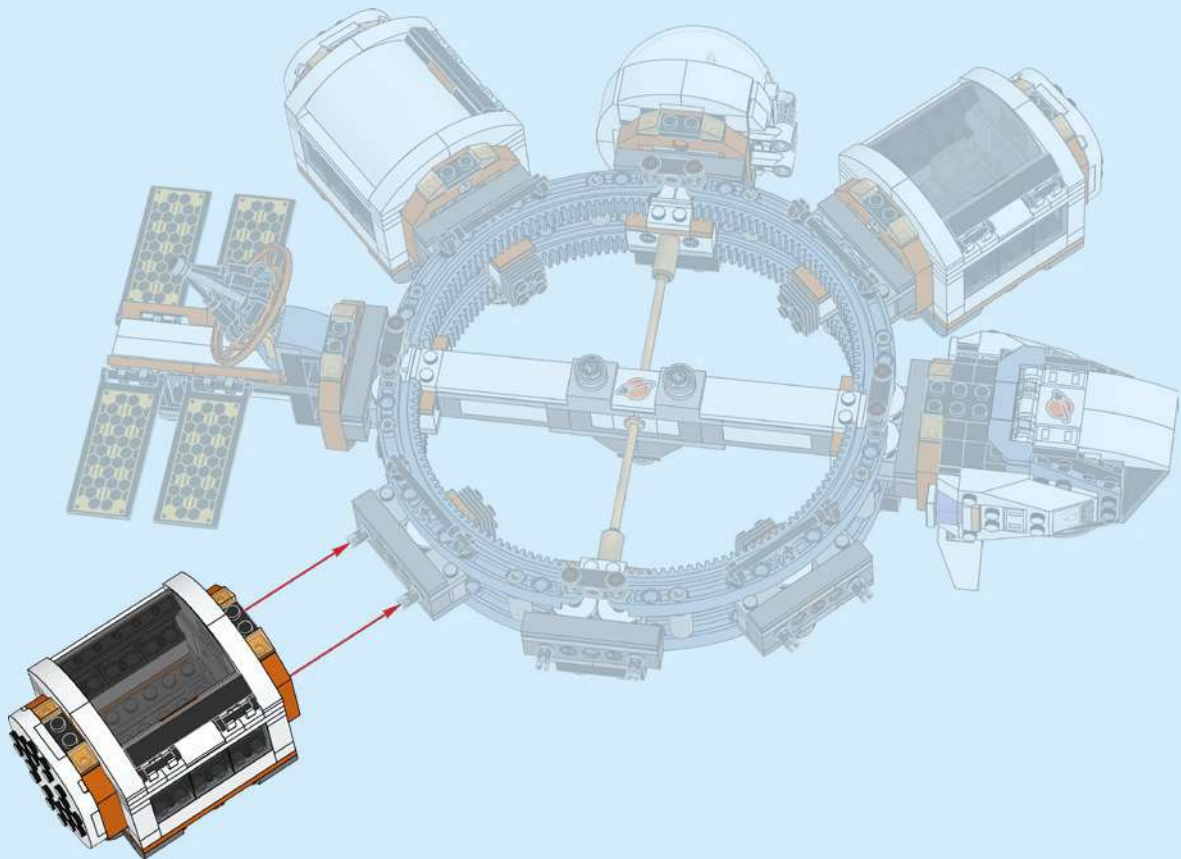
3

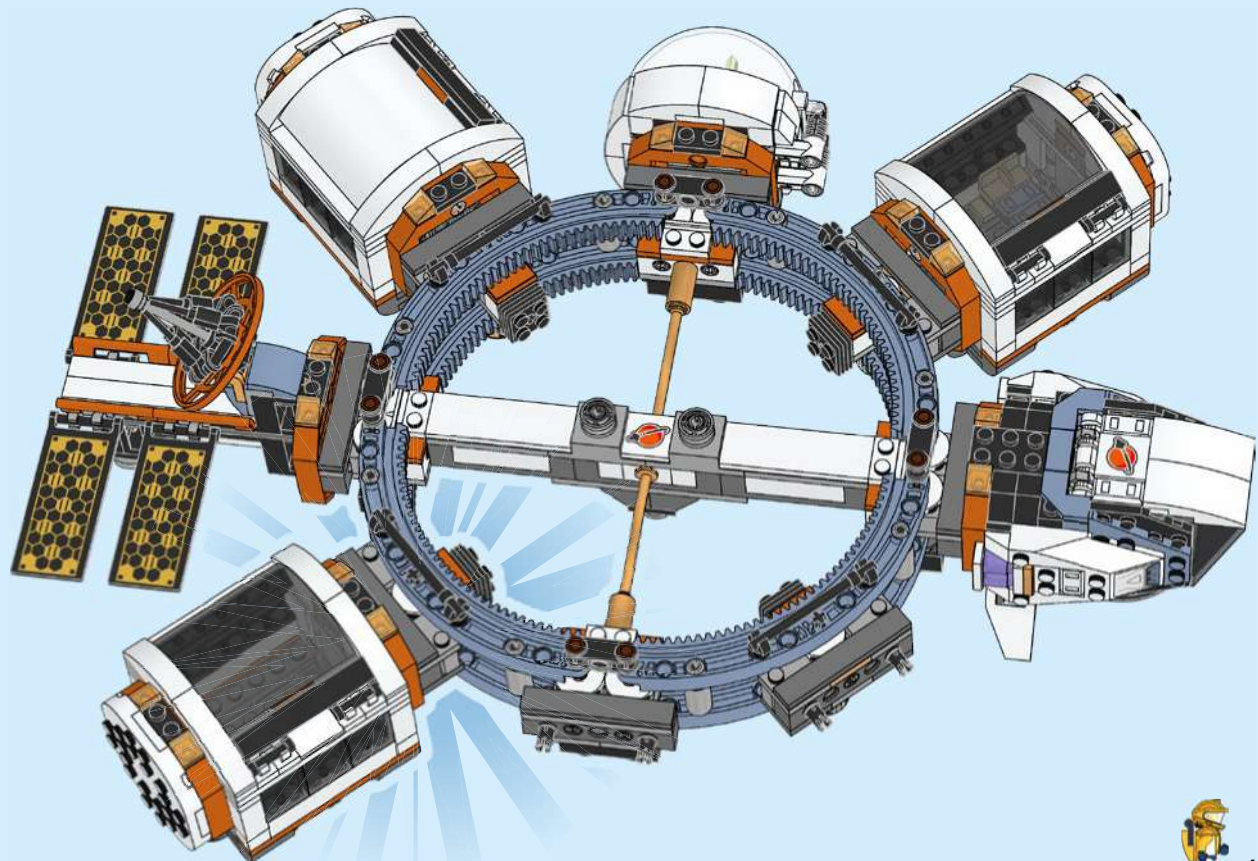














# CITY

60430



60433



60434



60431



  
**SPACE**

Space  
Weltraum  
L'espace

Spazio  
Espacio  
Espaço

太空  
Kosmos  
Vesmír

Világűr  
Spațiu  
Kosmos

Kosmos  
Erdvė

# ESPACE ESPACIO

Weltraum  
L'espace  
Spazio

Espaço  
太空  
Kosmos

Vesmír  
Világűr  
Spațiu

Космос  
Kosmos  
Erdvè



**To know more, visit:  
Pour en savoir plus, visiter :  
Para más información, visita:**

Weitere Informationen findest du unter:

Pour en savoir plus, consultez :

Per saperne di più, visita:

Para mais informações, aceda a:

了解更多, 请访问:

Aby dowiedzieć się więcej, odwiedź stronę:

Více informací najdete zde:

Viac informácií nájdete na:

Ha szeretnél többet megtudni, látogass el ide:

Pentru a afla mai multe, accesează:

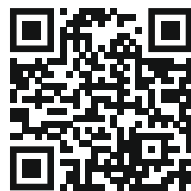
За да научите повече, посетете:

Lai uzzinātu vairāk, apmeklē:

Lisateabe saamiseks külasta:

Sužinokite daugiau:

[LEGO.com/Airlock](http://LEGO.com/Airlock)



SPACE



42605



60432



60434



60433



# CITY



60402



60400



60401



60404



60399



60406



# CITY



60419

