



CITY

60402





LEGO.com/sustainable-packaging

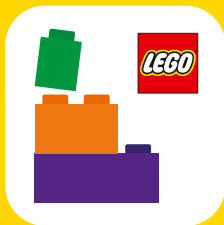


FR
DONNEZ
OU
RECYCLEZ

 OU  OU 

ASSOCIATION MAGASIN DÉCHÈTERIE

Adresses sur quefairedemesdechets.fr



BUILDER

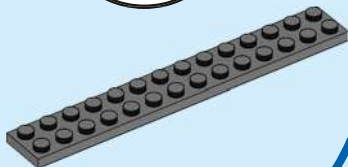
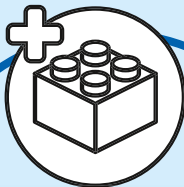


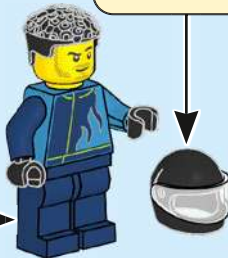
Apple and the Apple logo are trademarks of Apple Inc., registered in the U.S. and other countries and regions. App Store is a service mark of Apple Inc. Google Play and the Google Play logo are trademarks of Google LLC. Tencent and the Tencent logo are trademarks of Tencent Inc.

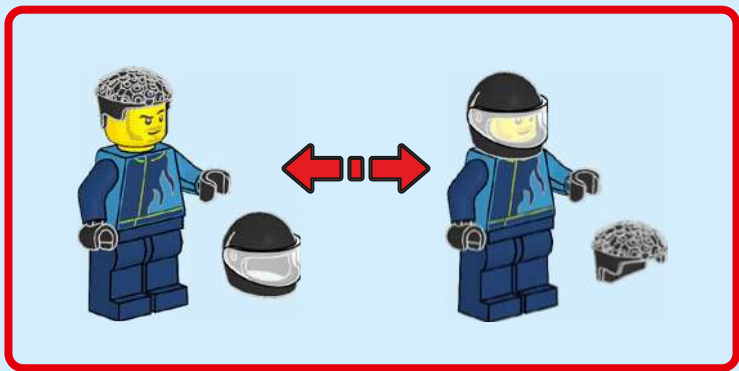
🔍 LEGO.com/devicecheck

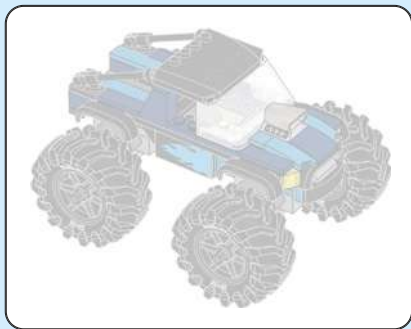
EN Ask parents' permission before going online | **DE** Eltern um Erlaubnis bitten, bevor du online gehst | **FR** Demande l'autorisation d'un parent avant d'aller en ligne | **IT** Chiedi il permesso ai tuoi genitori prima di andare online | **ES** Pídeles permiso a tus papás antes de conectarte a Internet | **PT** Peça autorização aos pais antes de acederes online | **ZH** 上网前应先征得父母的同意 | **PL** Poproś rodziców o zgodę, zanim wejdiesz do Internetu | **CS** Než půjdeš na internet, požádej rodiče o svolení | **SK** Skôr než pôjdeš na internet, vypýtaj si povolenie od rodičov | **HU** Kérj szülői engedélyt, mielőtt online csatlakoznál! | **RO** Cere permisiunea părinților înainte de a te conecta online | **BG** Поискайте разрешение от родител, преди да влезете онлайн | **LV** Pirms došanās tiešsaistē palūdz atļauju vecākiem | **ET** Enne Interneti kasutamist küsi vanematelt luba | **LT** Prieš prisijungdami prie interneto, atsiklauskite tėvų



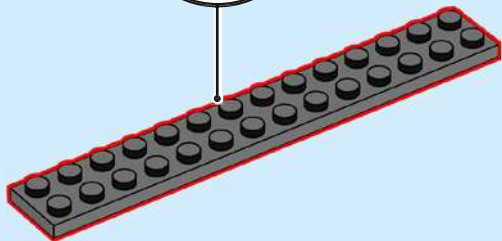
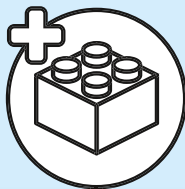


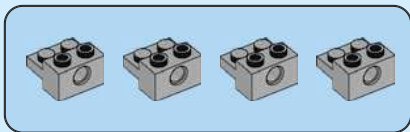




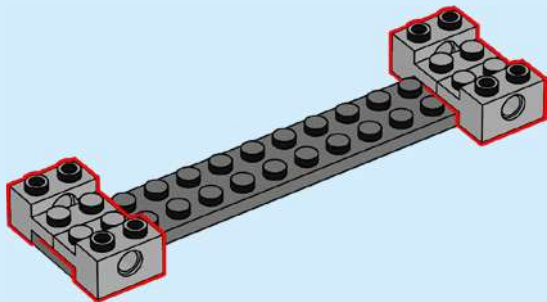


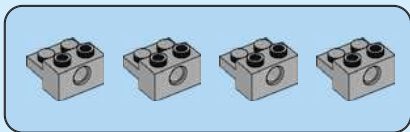
1



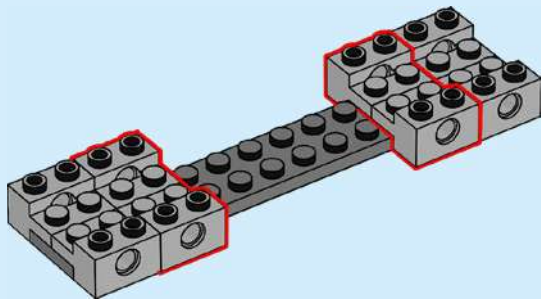


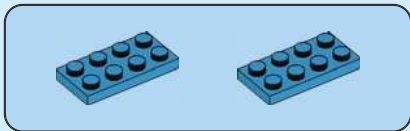
2



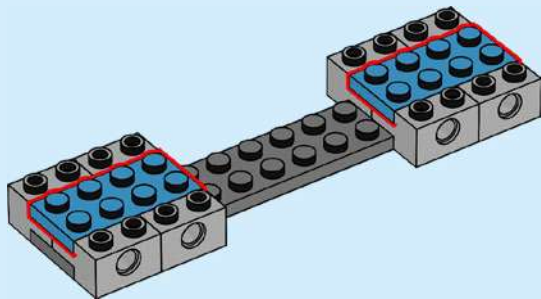


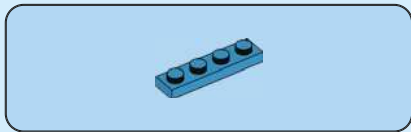
3



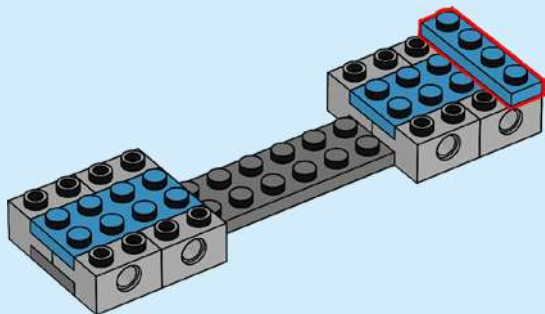


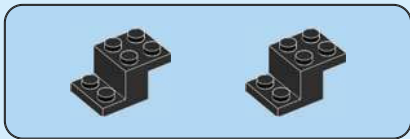
4



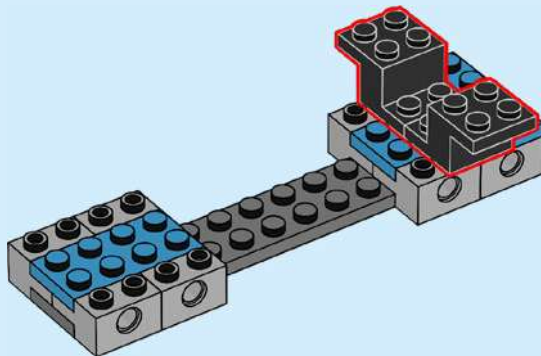


5



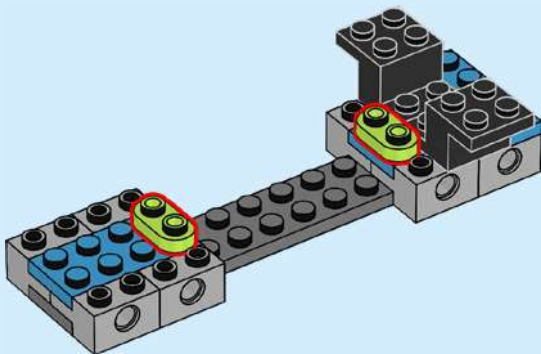


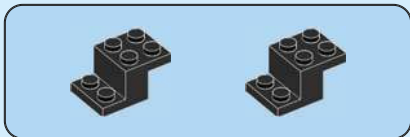
6



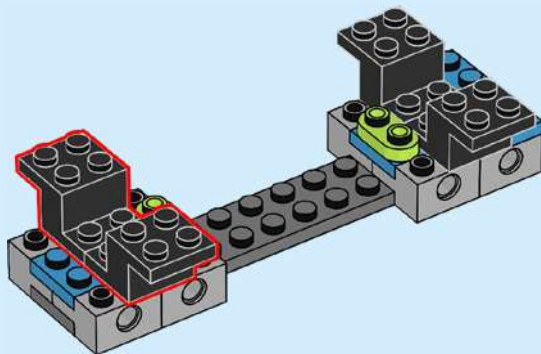


7



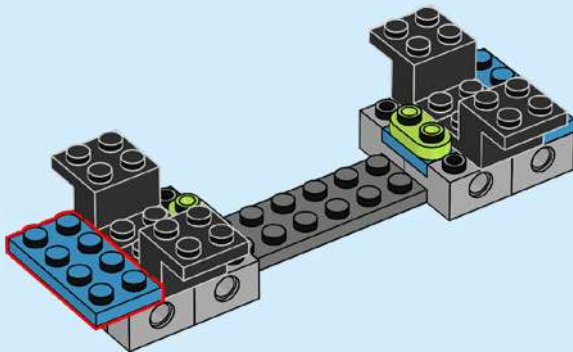


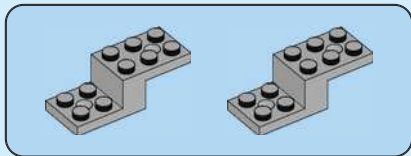
8



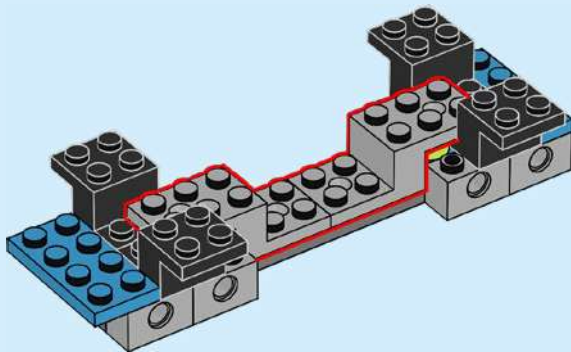


9



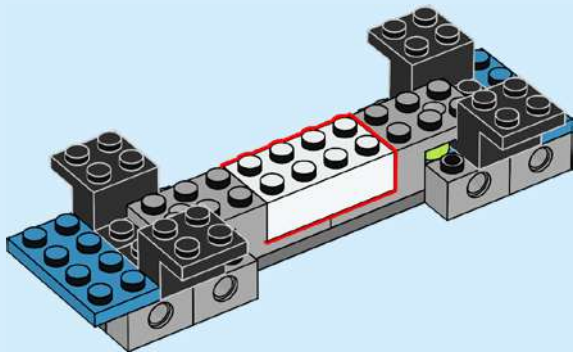


10



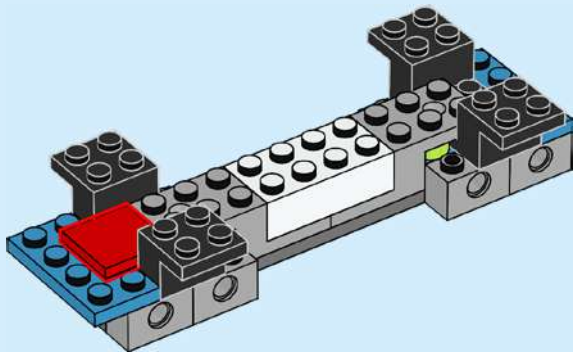


11



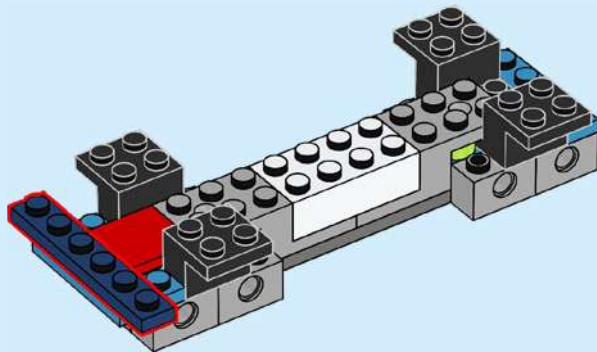


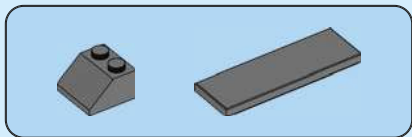
12



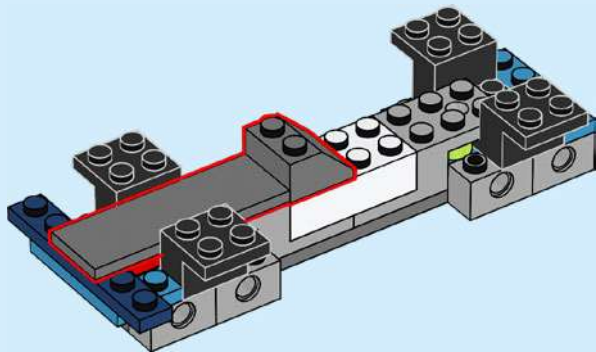


13



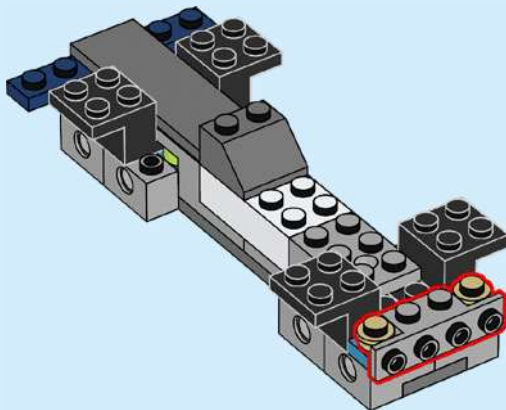


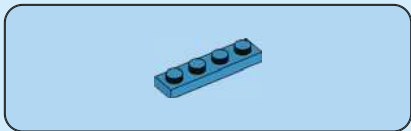
14



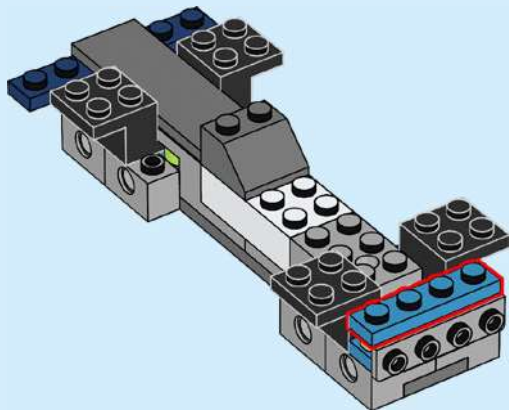


15





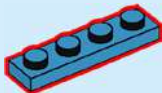
16





17

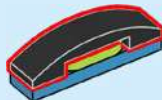
1

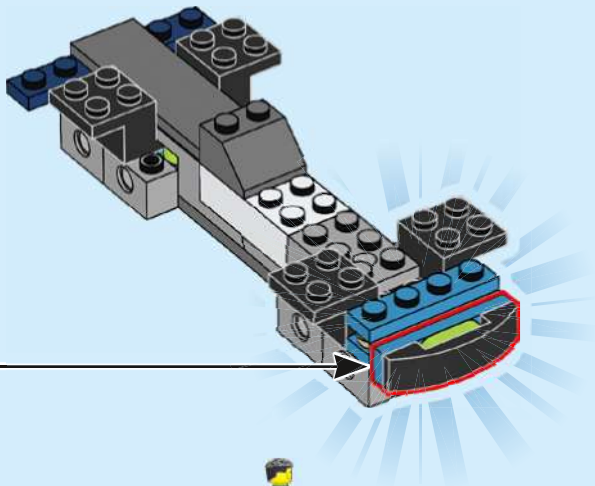


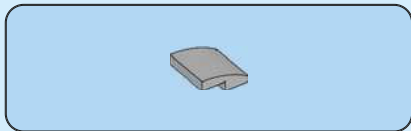
2



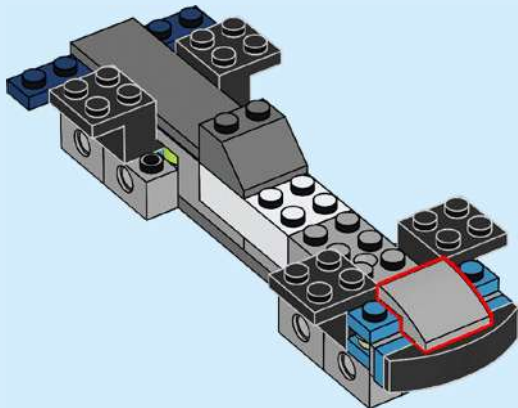
3





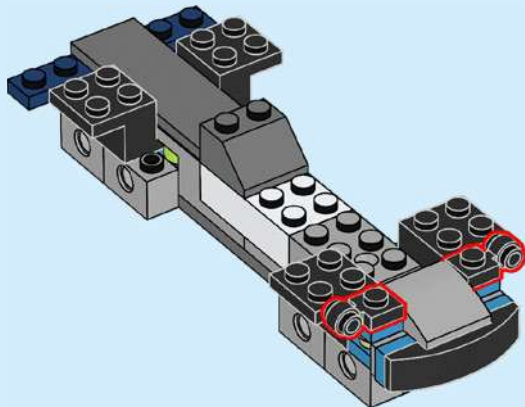


18



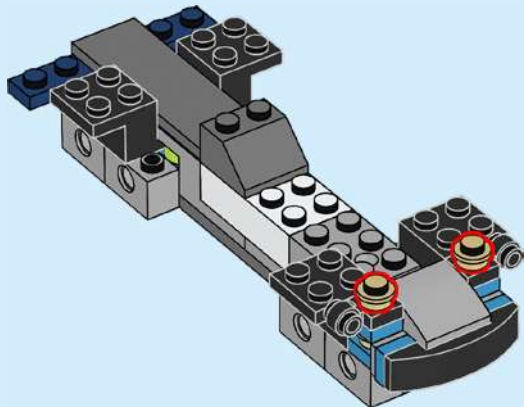


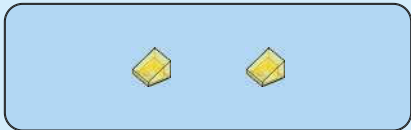
19



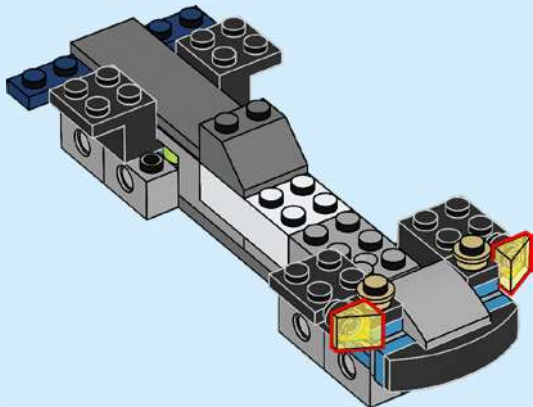


20



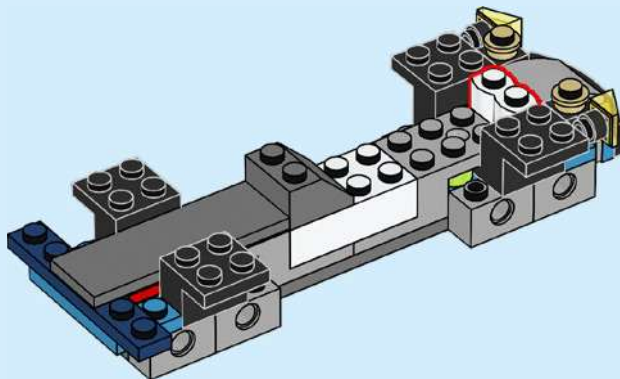


21



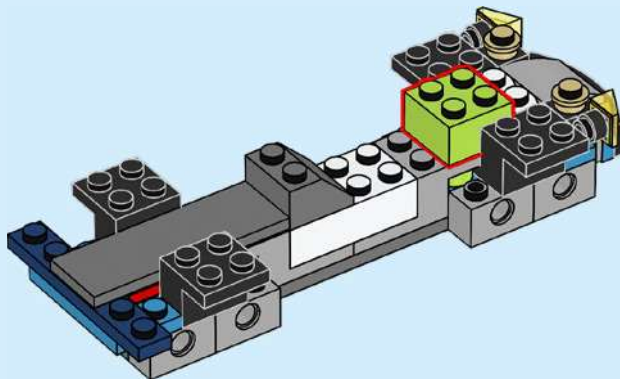


22



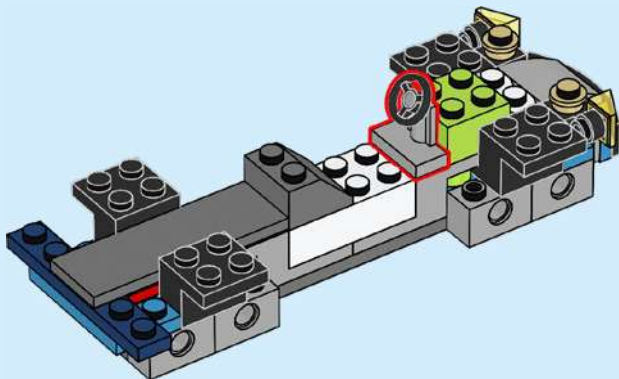


23

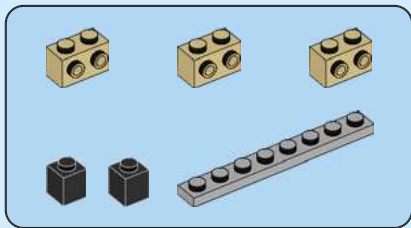




24

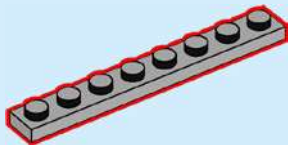




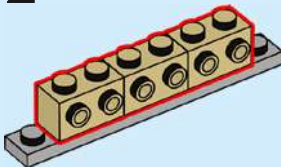


25

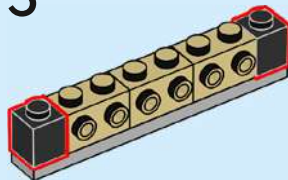
1

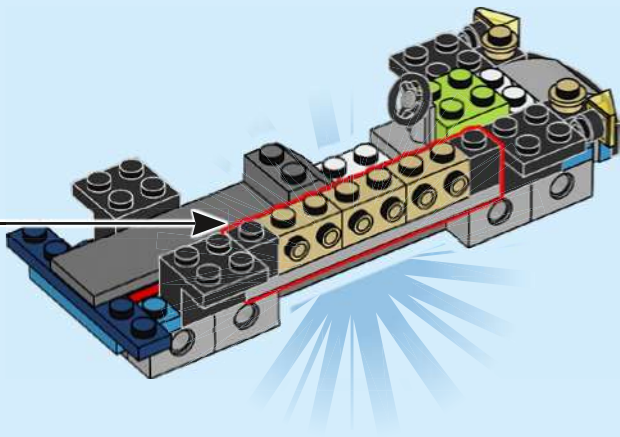


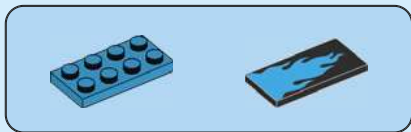
2



3

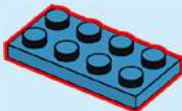




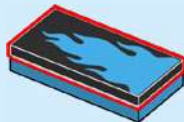


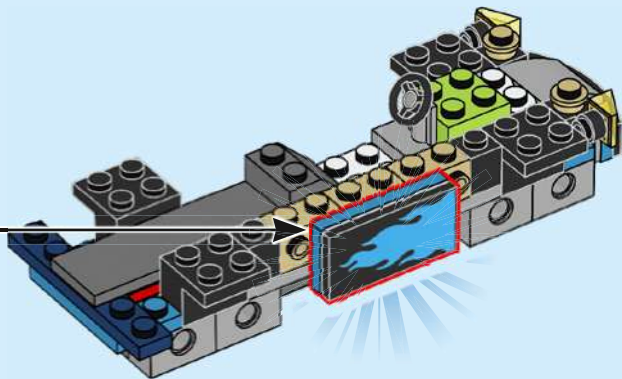
26

1



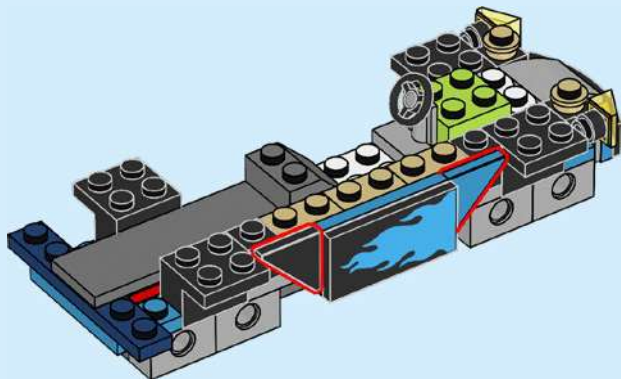
2

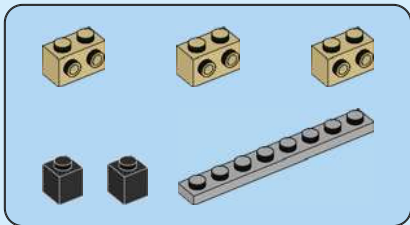






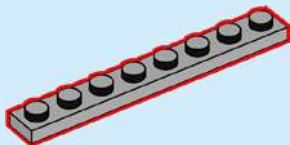
27



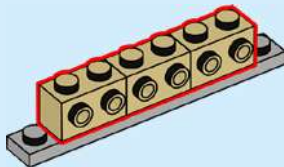


28

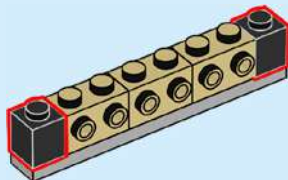
1

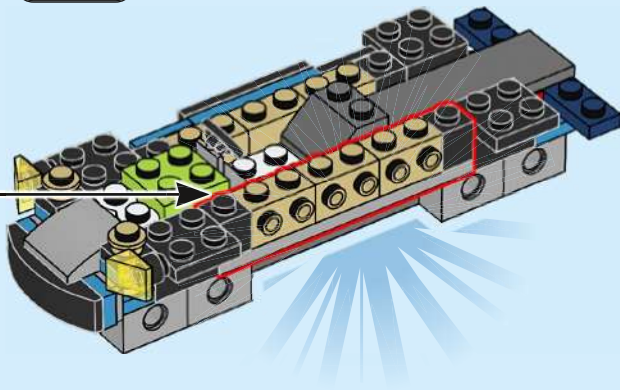
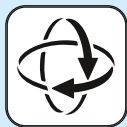


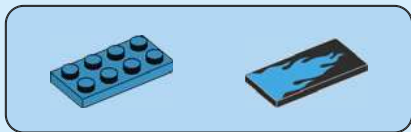
2



3





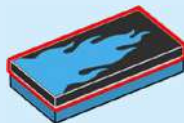


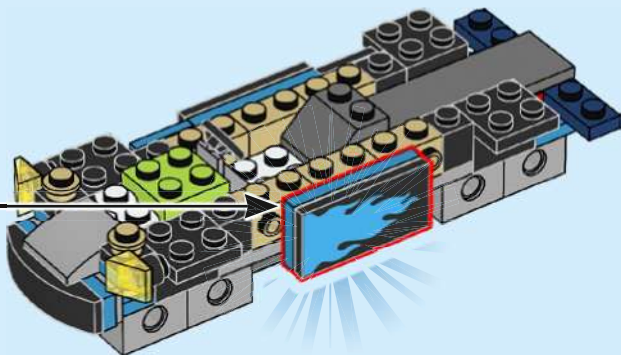
29

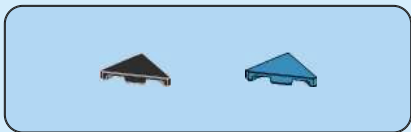
1



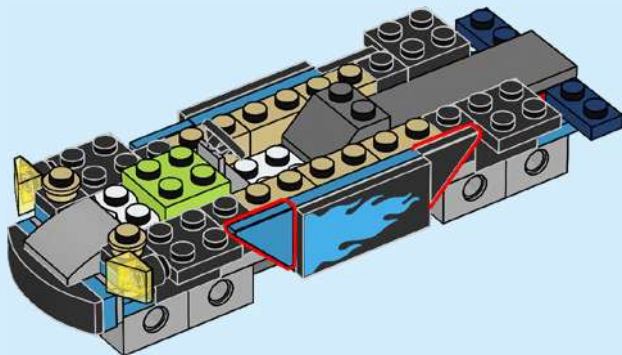
2

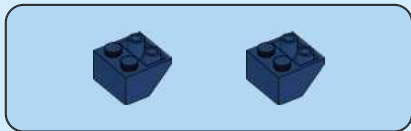




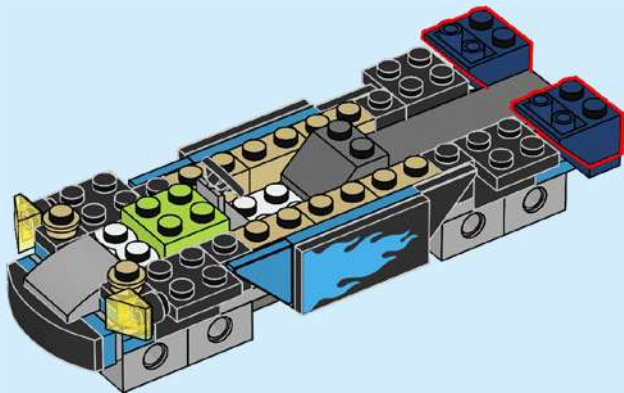


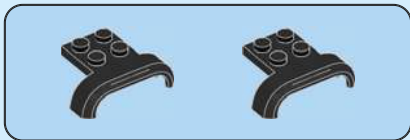
30



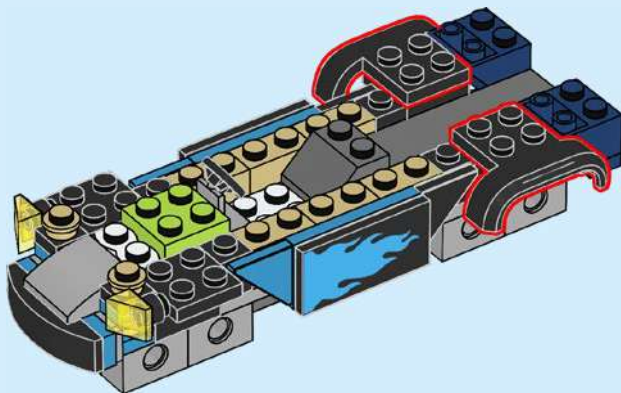


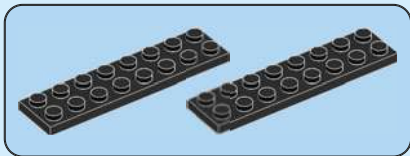
31



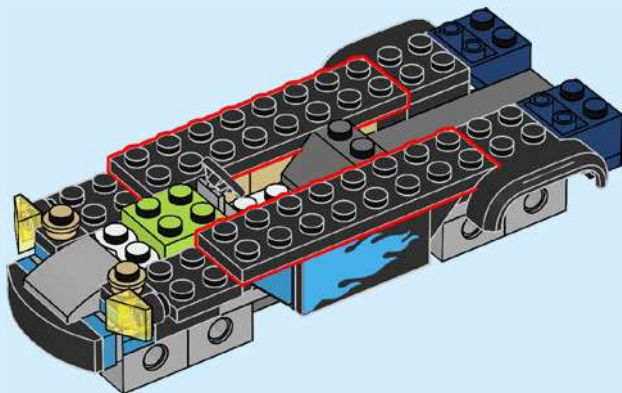


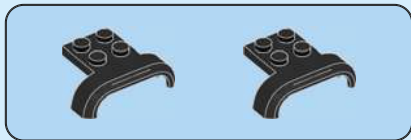
32



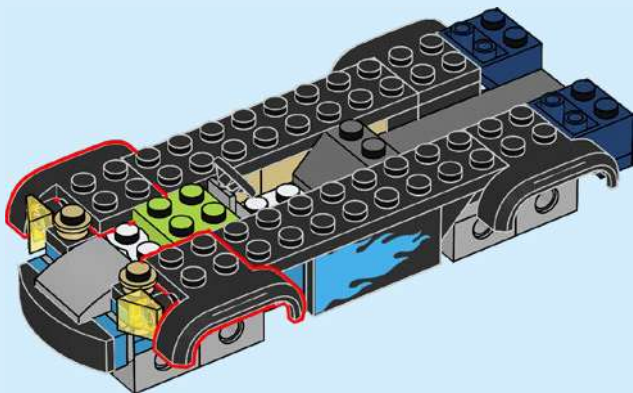


33



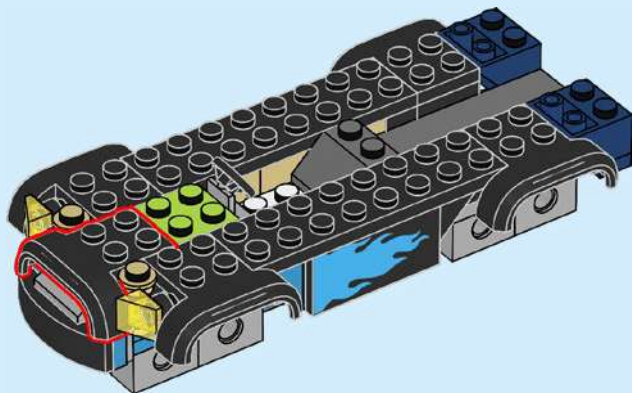


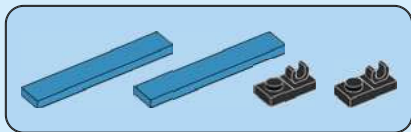
34



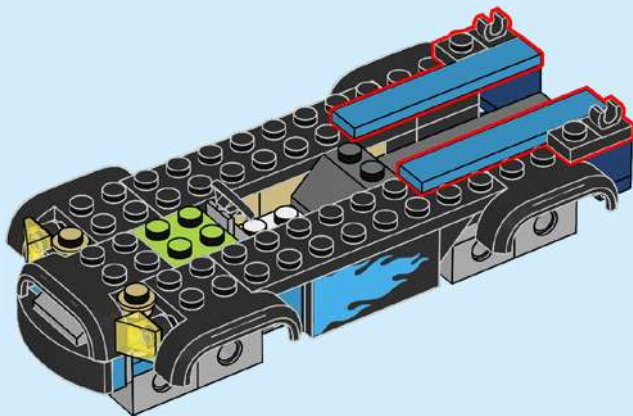


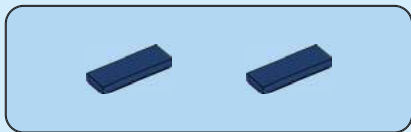
35



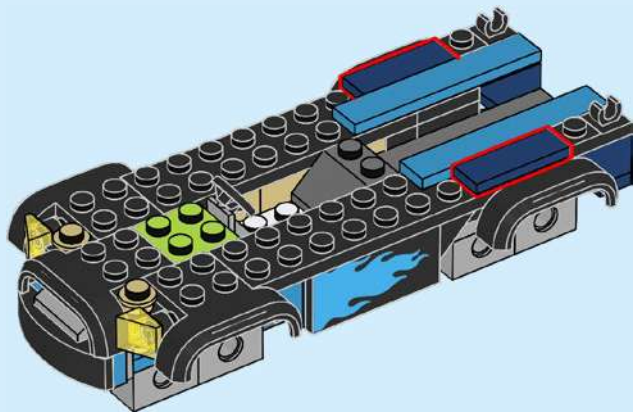


36



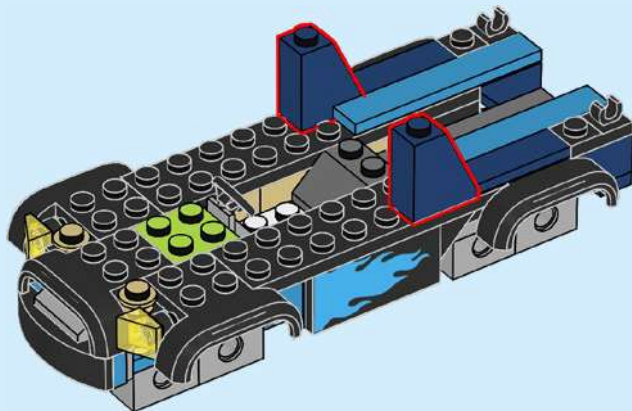


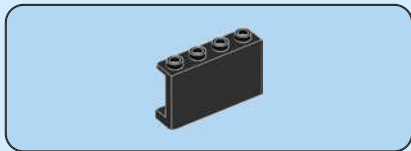
37



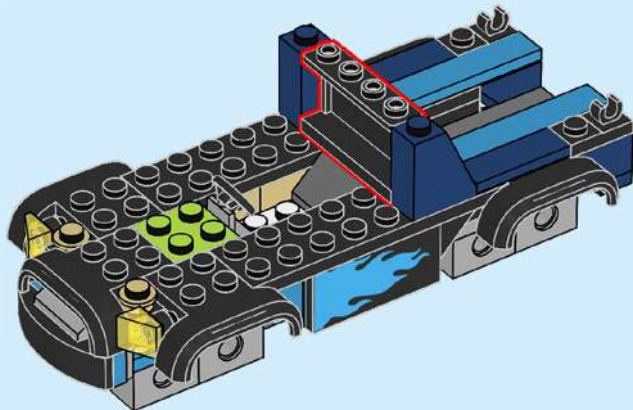


38



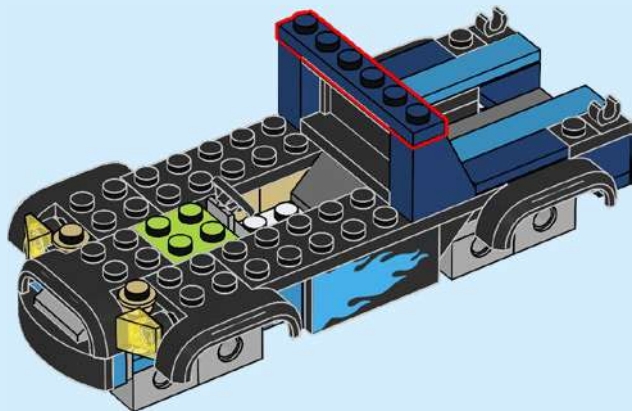


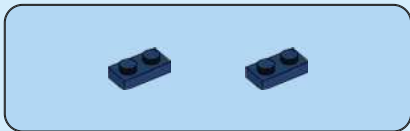
39



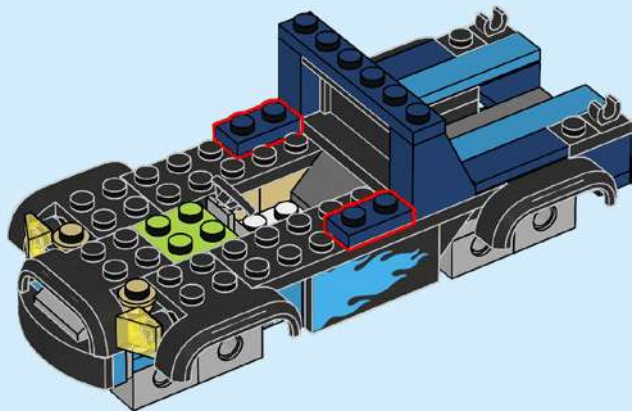


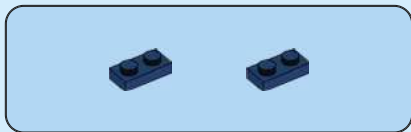
40



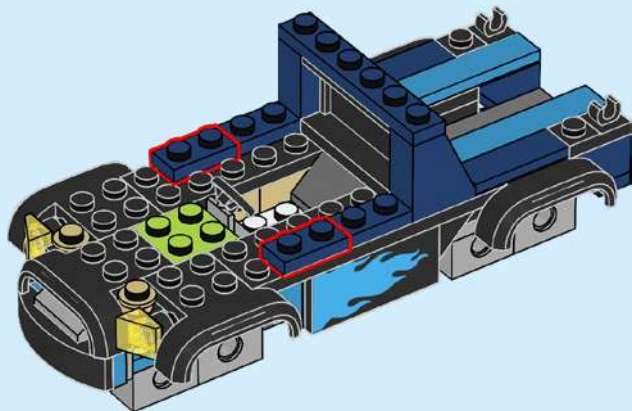


41



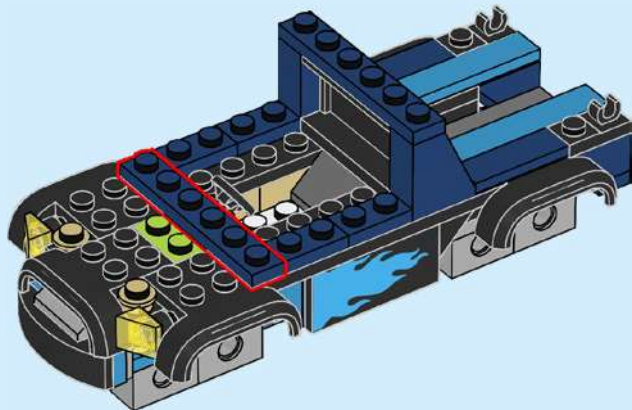


42



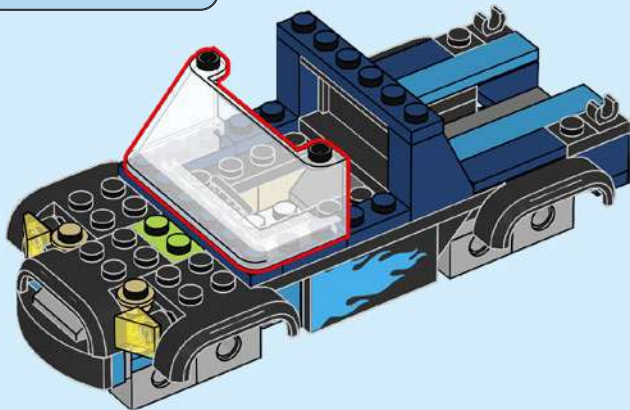


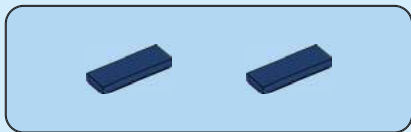
43



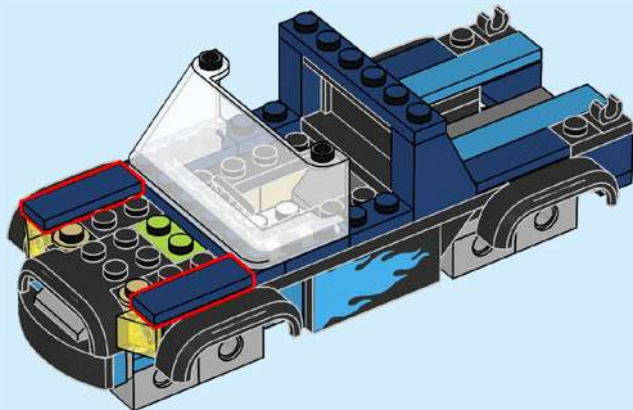


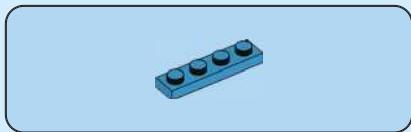
44



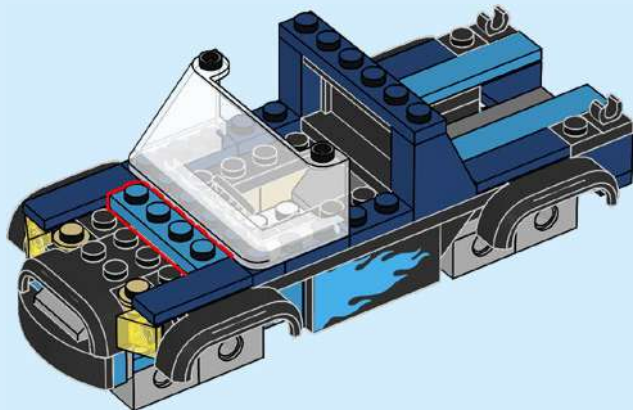


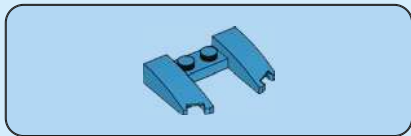
45



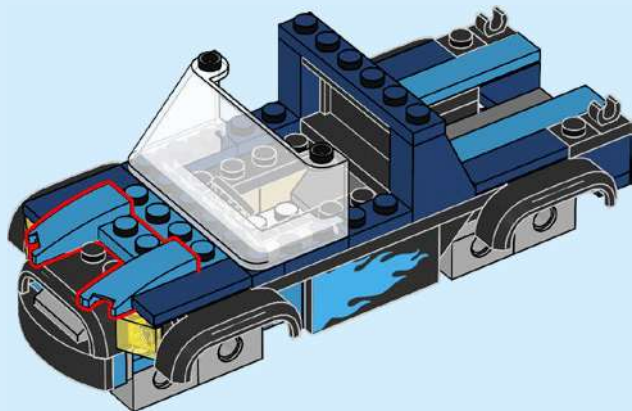


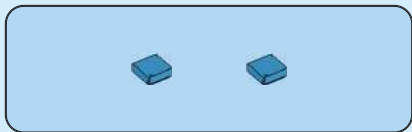
46



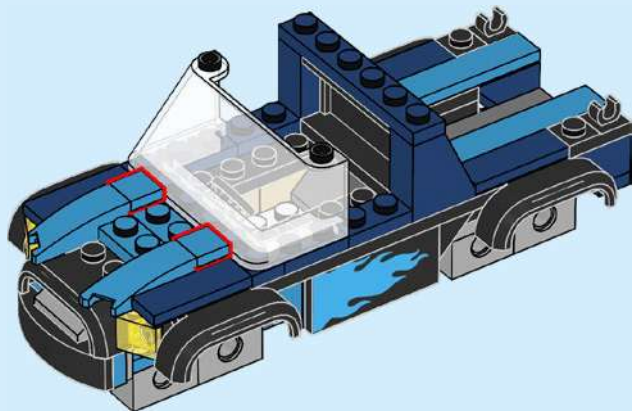


47



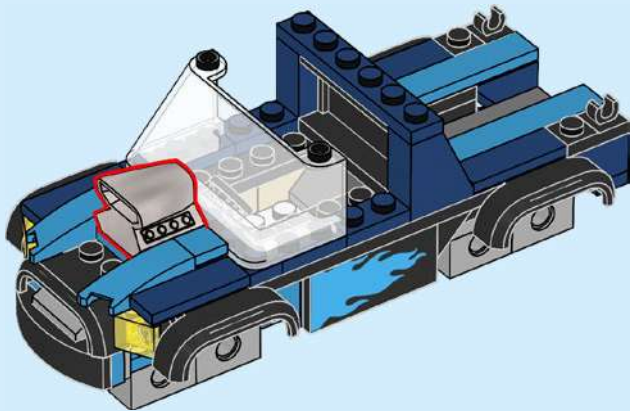


48



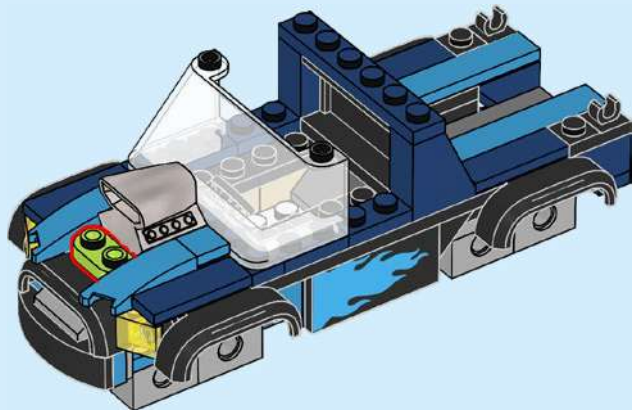


49



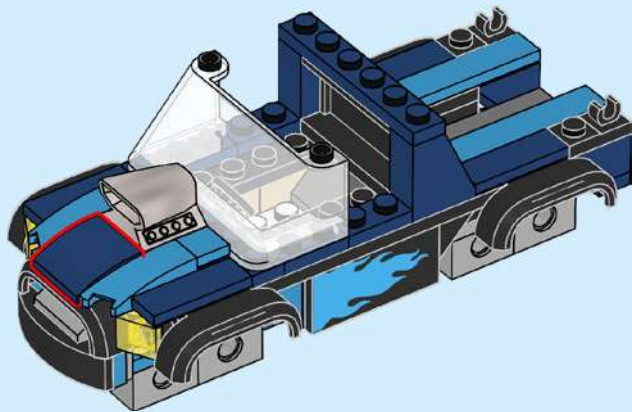


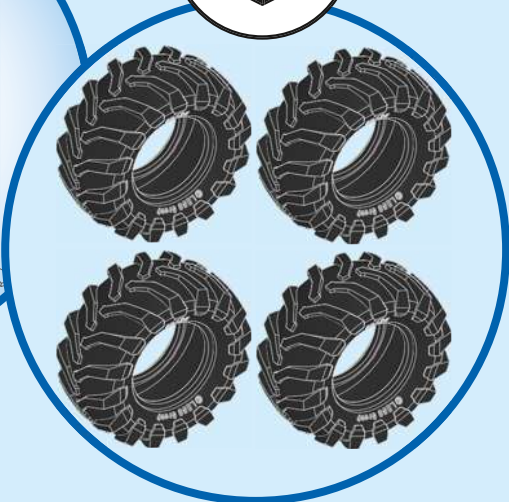
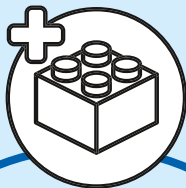
50

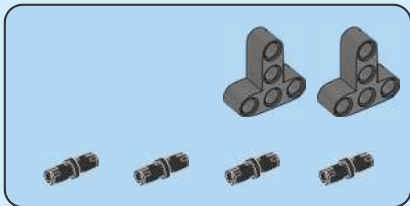




51

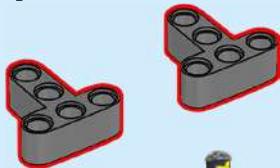




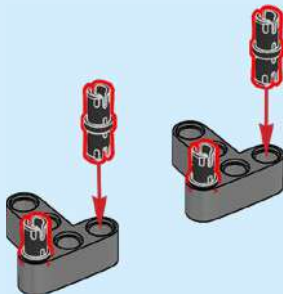


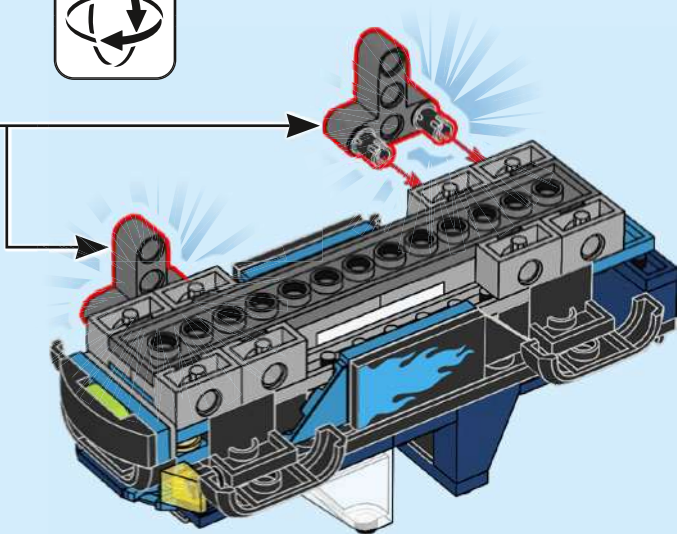
52

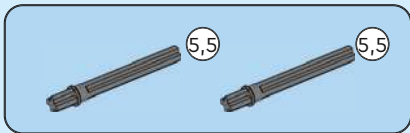
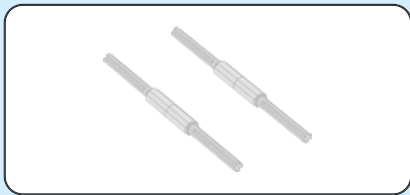
1



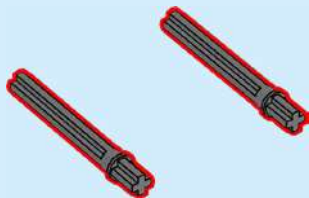
2

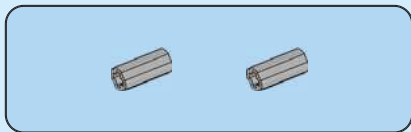




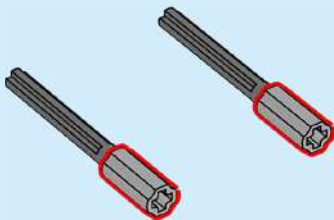


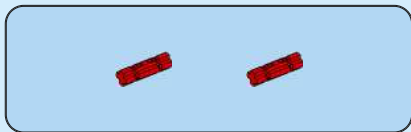
53



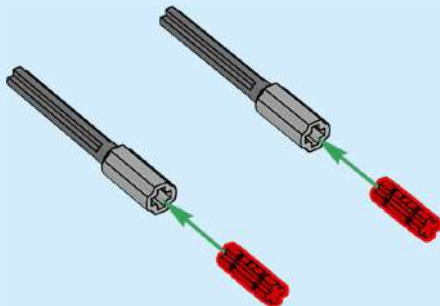


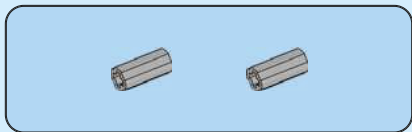
54



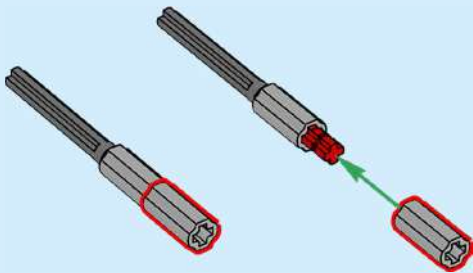


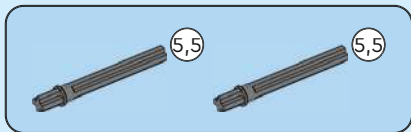
55



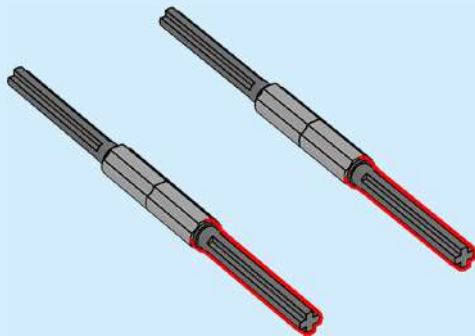


56

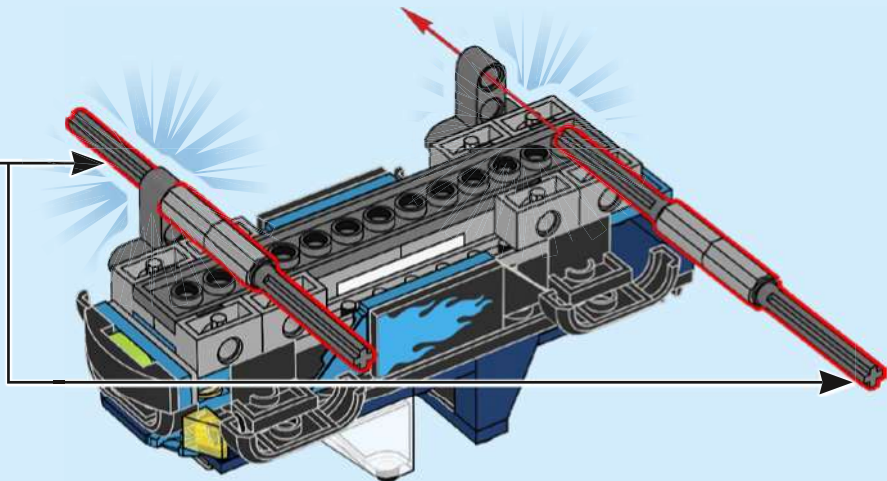


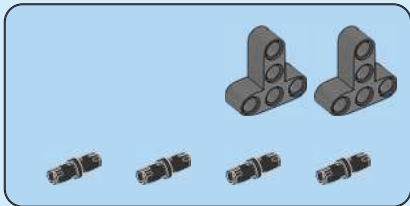
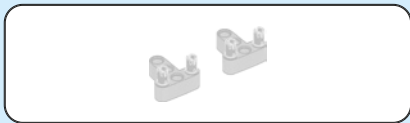


57



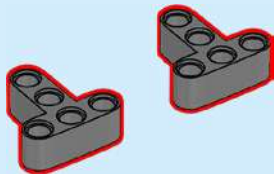
58



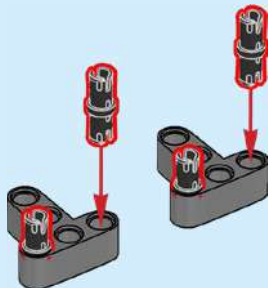


59

1

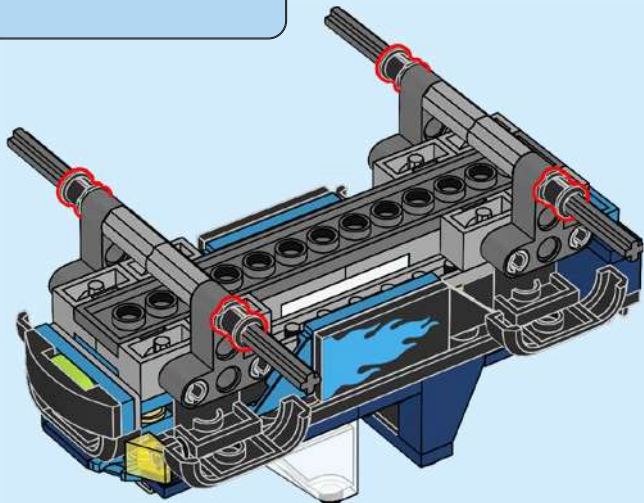


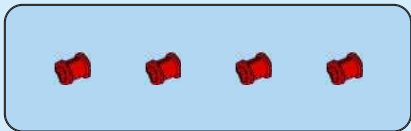
2



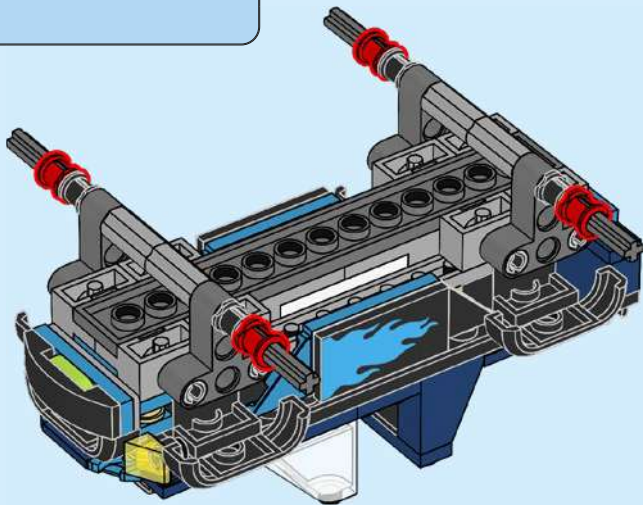


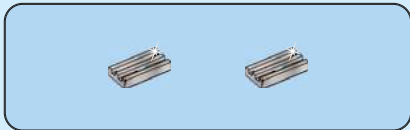
60



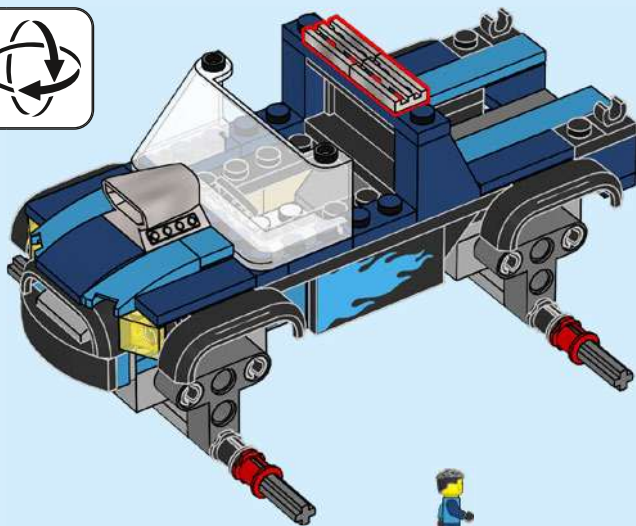
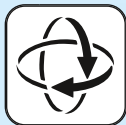


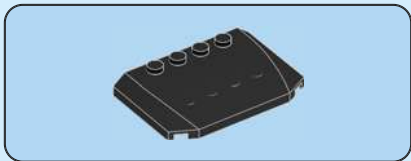
61



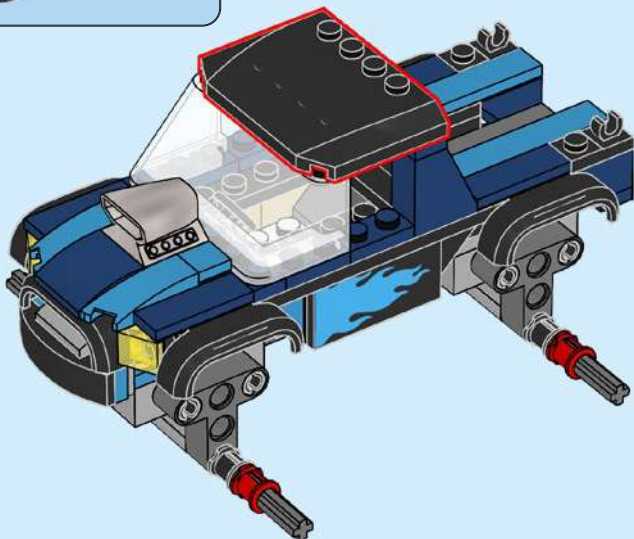


62





63





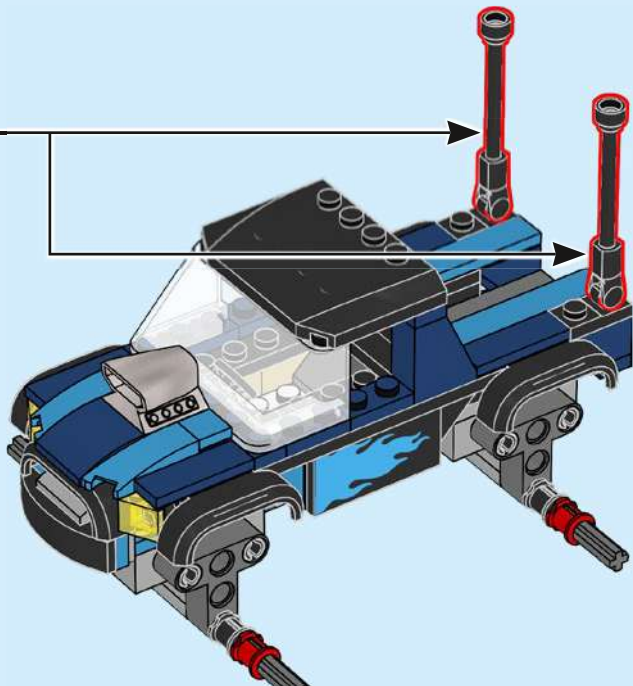
64

1

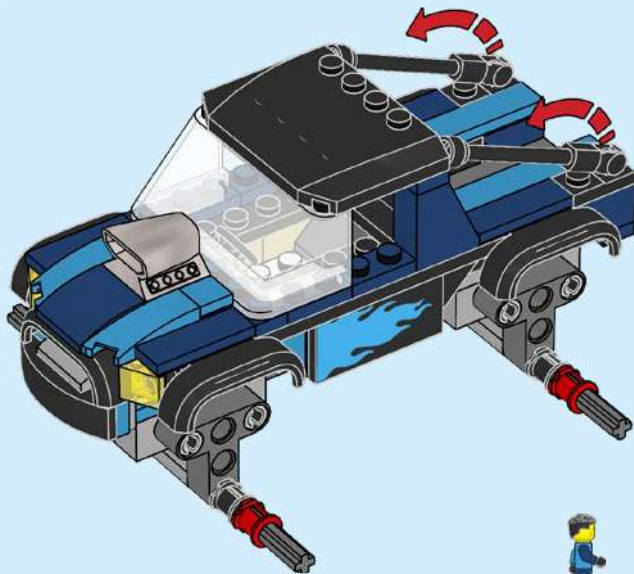


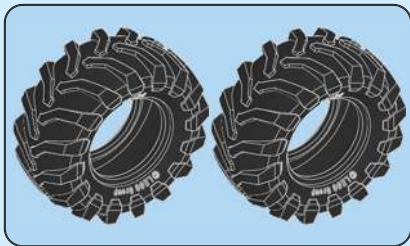
2





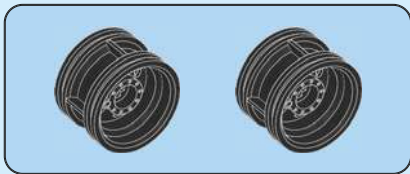
65



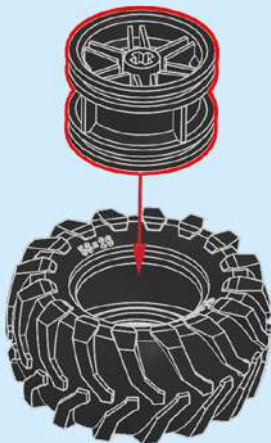
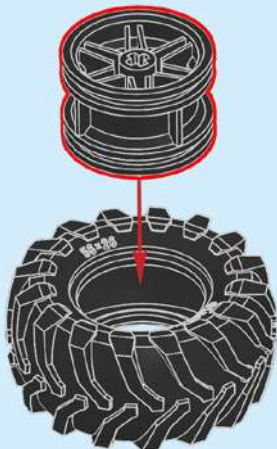


66

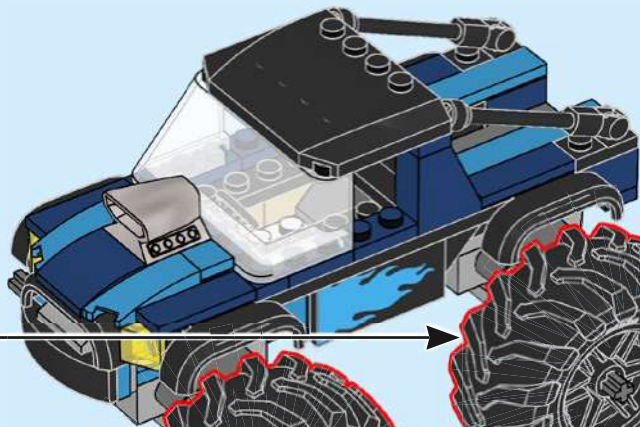


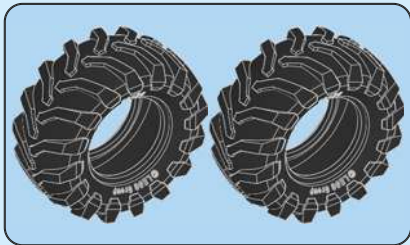


67

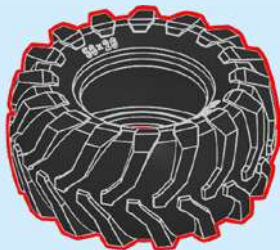
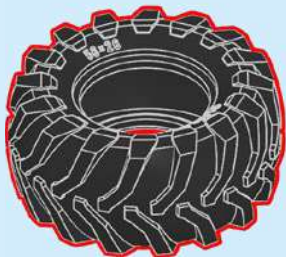


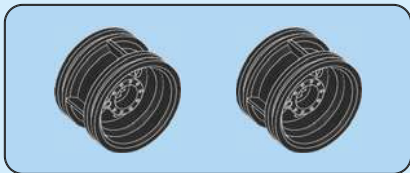
68



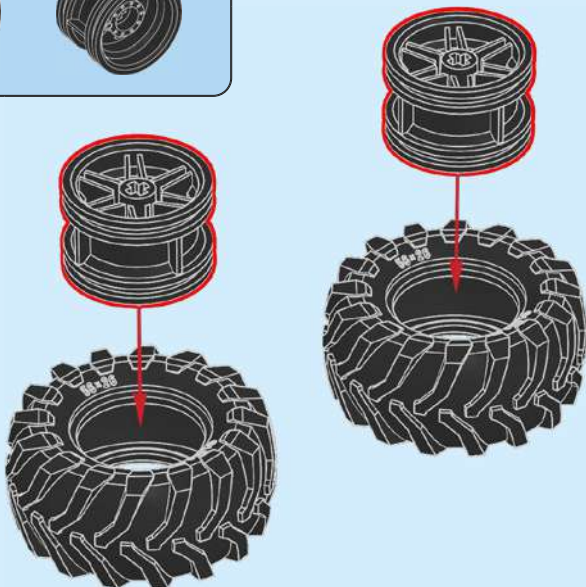


69

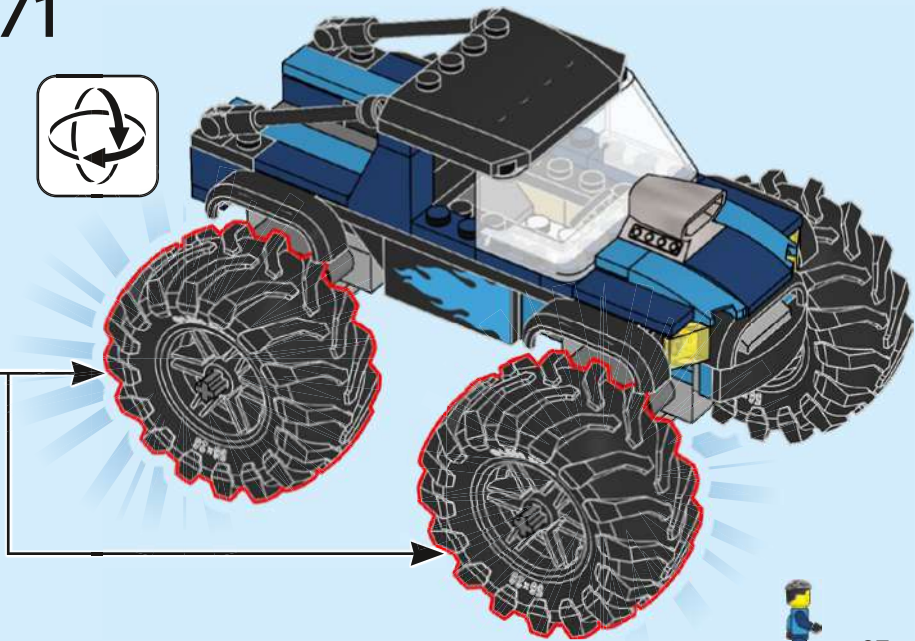


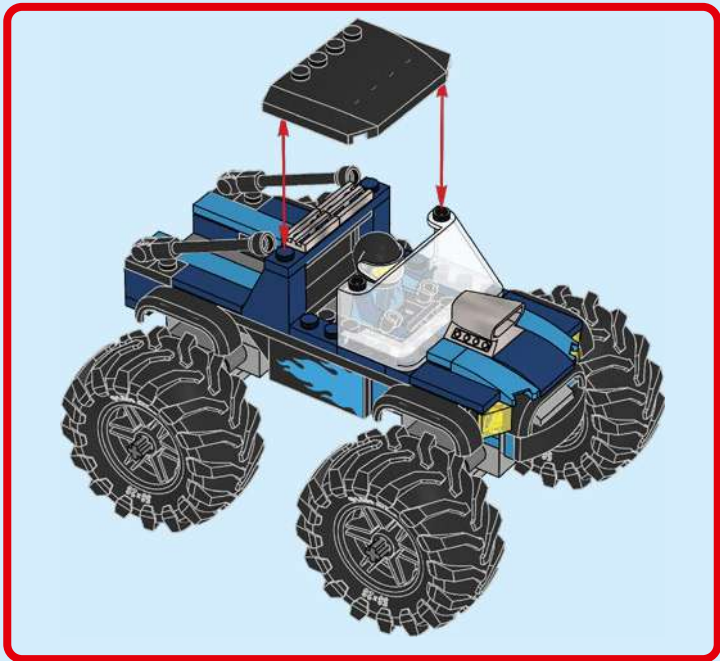


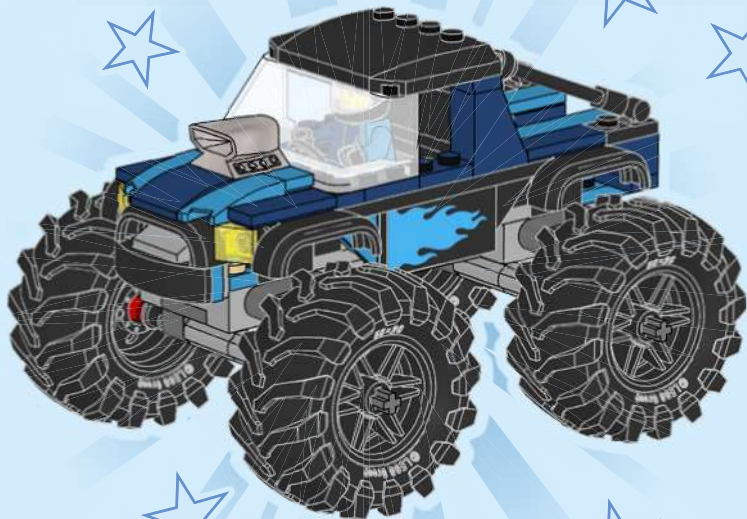
70



71









CITY



60402



60400



60401



60404



60399



60406



CITY

60419



60418



60415



60414



60413





Rebuild
the
world™





1x
6059185



1x
300101



6x
6024495



4x
4161734



1x
306821



4x
6271820



2x
4142865

94



1x
6218310



4x
300526



4x
6395375



1x
4613153



2x
6214807



2x
6461952



2x
303426



2x
6281993



2x
6347310



1x
6115117



2x
395726



1x
6356861



1x
4298619



4x
4299389



4x
6325260



5x
6170597



1x
4542671



2x
6321194



4x
6332148



8x
6279875



1x
6244787



1x
6255922



2x
6245272



1x
4220632



4x
6264062



2x
6097429



2x
6025375



1x
6061569



4x
4528981



4x
6132566



3x
4508313



1x
4162916



2x
6028811



8x
6326478



1x
6102357



1x
6168615



1x
4226995



4x
4512360



2x
4619636



2x
4211425



1x
6076604



1x
4211054



4x
4552349



5,5

4x
4508553



1x
6321746



1x
6000970



2x
6151658



2x
6369497



4x
6133728



5x
6210675



2x
6164336



1x
6469097



1x
6231941



[LEGO.com/service](https://www.LEGO.com/service)

YOU COULD

WIN



Scan this QR code or go to
LEGO.COM/PRODUCTFEEDBACK and give us
your short feedback about this LEGO® set
for a chance to win a cool LEGO prize.

Terms and Conditions apply*

EN: YOU COULD WIN. Terms and Conditions apply* **DE: Du könntest GEWINNEN.** Es gelten die Teilnahmebedingungen* **FR: Tu pourrais GAGNER.** Des conditions s'appliquent* **IT: Potresti VINCERE tu.** Termini e condizioni sono applicabili* **ES: Puedes GANAR.** Aplican términos y condiciones* **PT: Poderá GANHAR.** Aplicam-se termos e condições* **ZH: 轻松获奖.** 条款和条件适用* **PL: Szansa na WYGRANĄ.** Obowiązują warunki korzystania* **CS: Máte šanci VYHRÁT.** Platí všeobecné smluvní podmínky* **SK: Máte šancu VYHRÁT.** Platia všeobecné zmluvné podmienky* **HU: TE IS NYERHETSZ.** Felhasználási feltételek érvényesek* **RO: Ai putea CÂȘTIGA.** Se aplică termenii și condiții* **BG: Можете да СПЕЧЕЛИТЕ.** Има определени правила и условия* **LV: Tu vari LAIMĒT.** Ir spēkā noteikumi un nosacījumi.* **ET: Sul on võimalus VÕITA.** Kehtivad tingimused* **LT: Jūs galite LAIMĖTI.** Taikomos sąlygos*

*[LEGO.com/productfeedback-terms](https://www.lego.com/productfeedback-terms)

LEGO and the LEGO logo are trademarks of the LEGO Group. ©2024 The LEGO Group.

6490961