



CREATOR™



31146



3in1 3 in 1 3 合 1 3 az 1-ben 3 úhes
3-in-1 3en1 3 w 1 3 in 1 „Trys viename“
3-en-1 3em1 3 v 1 „3 в 1“







LEGO® Builder



LEGO.com/sustainable-packaging



 ^{FR} **DONNEZ**
OU
RECYCLEZ

 OU  OU 

ASSOCIATION MAGASIN DÉCHÈTERIE

Adresses sur quefairedemesdechets.fr



Q LEGO® Builder

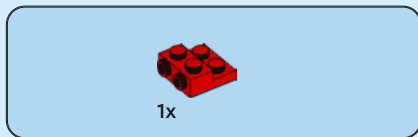
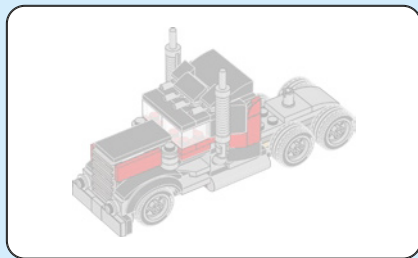
BUILDER



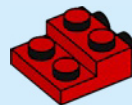
Apple and the Apple logo are trademarks of Apple Inc., registered in the U.S. and other countries and regions. App Store is a service mark of Apple Inc. Google Play and the Google Play logo are trademarks of Google LLC. Tencent and the Tencent logo are trademarks of Tencent Inc.

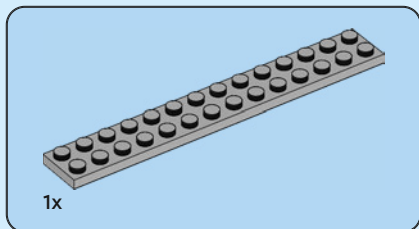
Q LEGO.com/devicecheck

EN Ask parents' permission before going online | **DE** Eltern um Erlaubnis bitten, bevor du online gehst | **FR** Demande l'autorisation d'un parent avant d'aller en ligne | **IT** Chiedi il permesso ai tuoi genitori prima di andare online | **ES** Pídeles permiso a tus papás antes de conectarte a Internet | **PT** Pede autorização aos pais antes de acederes online | **ZH** 上网前应先征得父母的同意 | **PL** Poproś rodziców o zgodę, zanim wejdziesz do Internetu | **CS** Než půjdeš na internet, požádej rodiče o svolení | **SK** Skôr než pôjdeš na internet, vypýtaj si povolenie od rodičov | **HU** Kérj szülői engedélyt, mielőtt online csatlakoznál! | **RO** Cere permisiunea părinților înainte de a te conecta online | **BG** Поискайте разрешение от родител, преди да влезете онлайн | **LV** Pirms došanās tiešsaistē palūdz atļauju vecākiem | **ET** Enne Interneti kasutamist küsi vanematelt luba | **LT** Prieš prisijungdami prie interneto, atsiklauskite tėvų

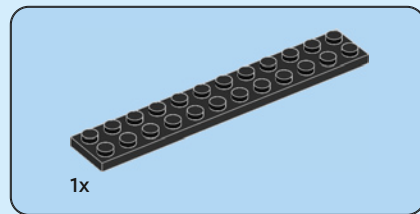
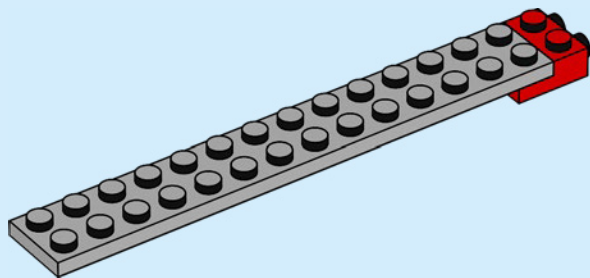


1

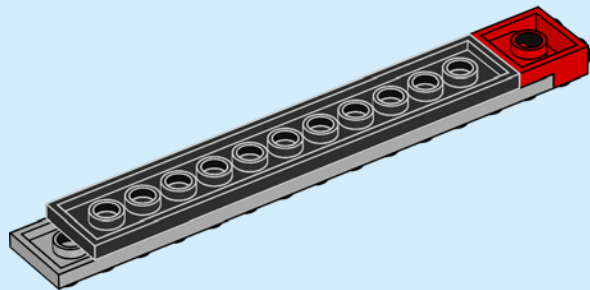




2



3



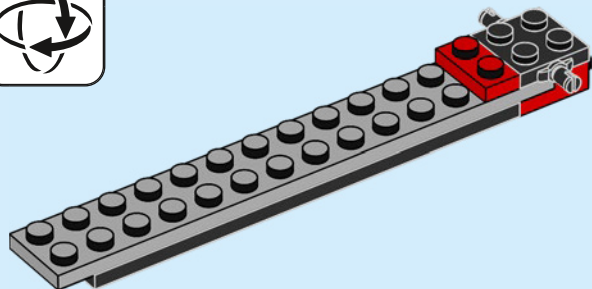


1x



1x

4

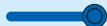
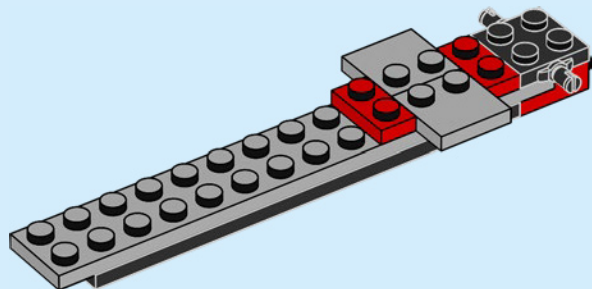


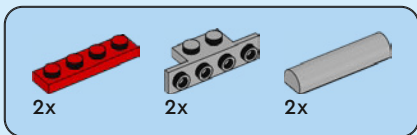
1x



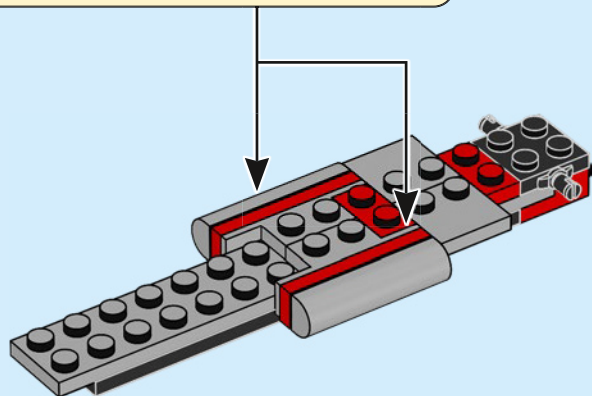
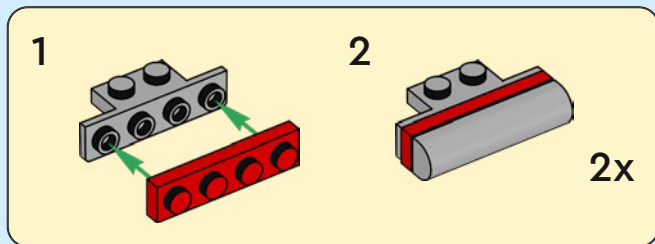
2x

5





6





1x

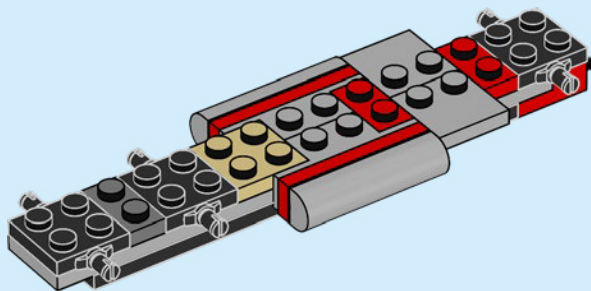


2x



1x

7

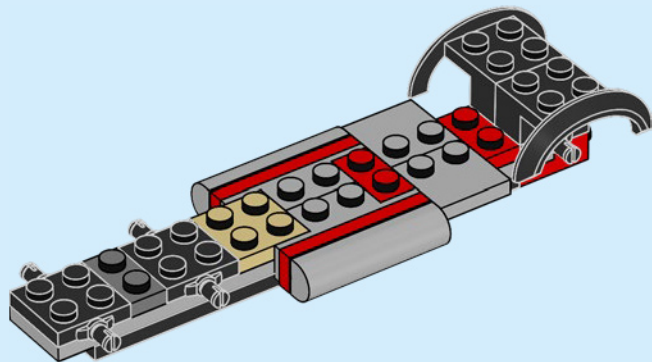


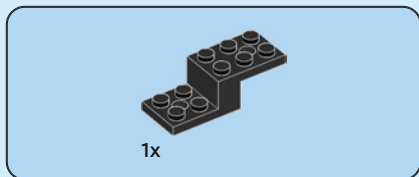
8



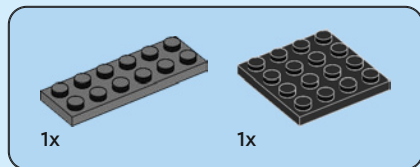
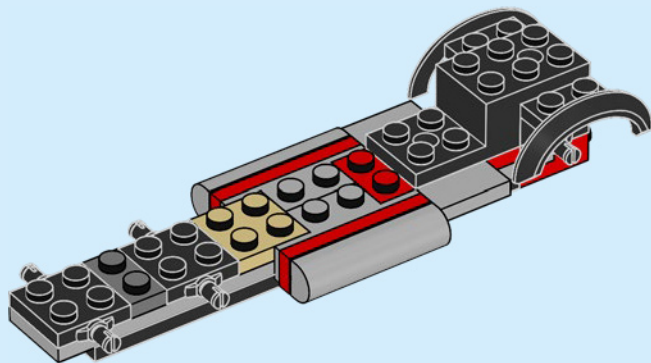
2x

8

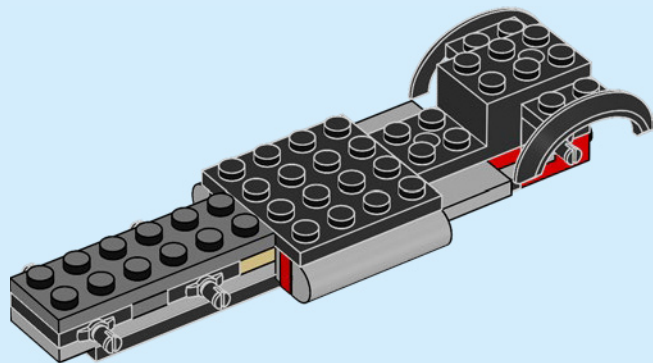


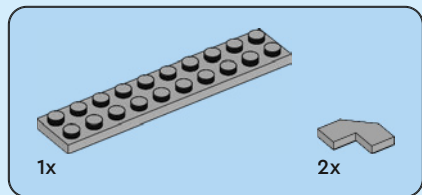


9

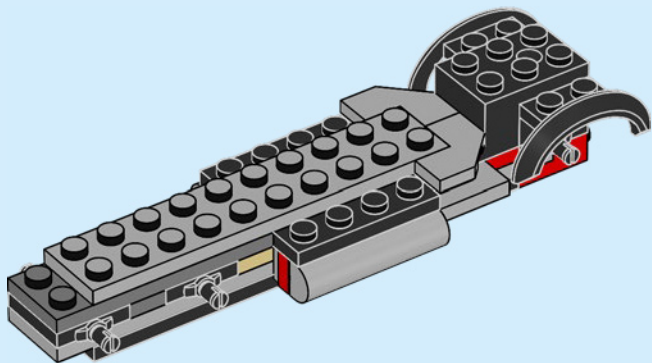


10

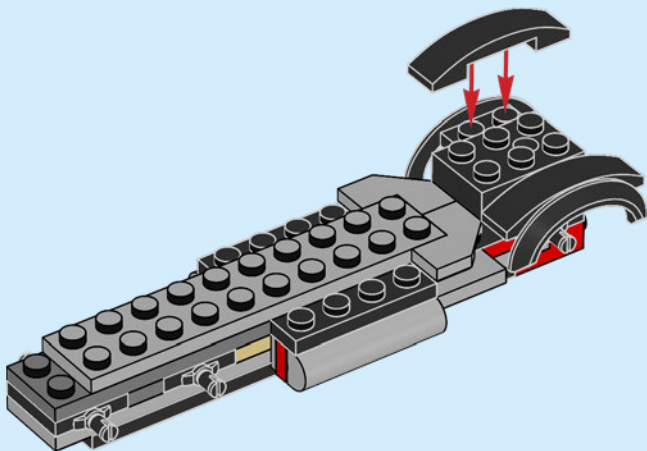




11



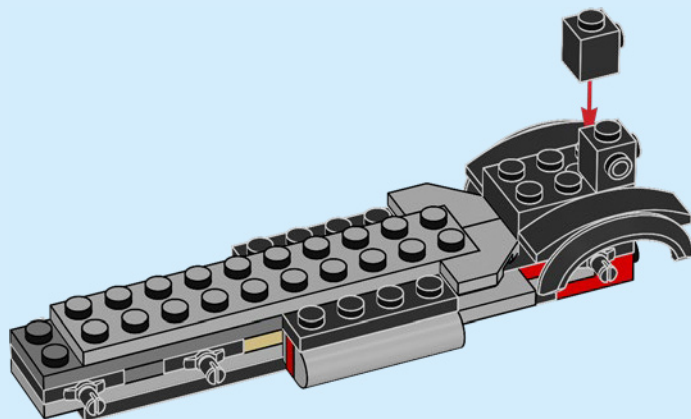
12





2x

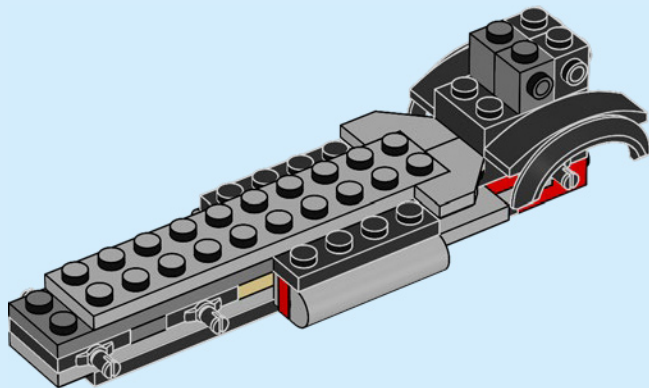
13

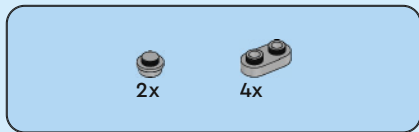




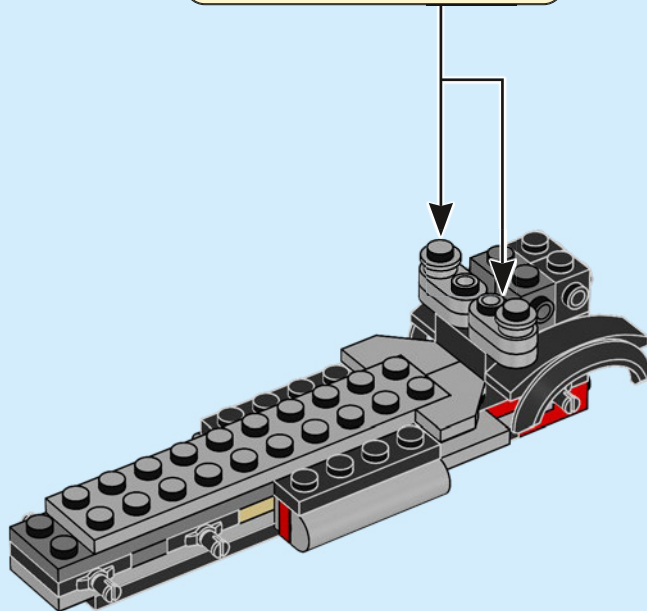
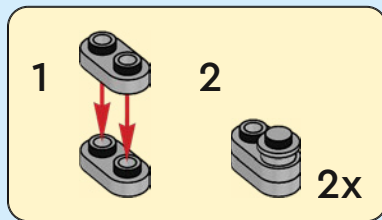
2x

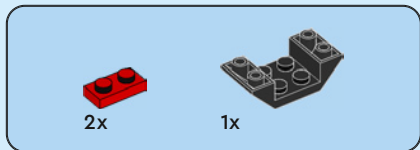
14



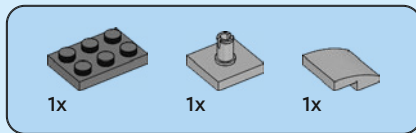
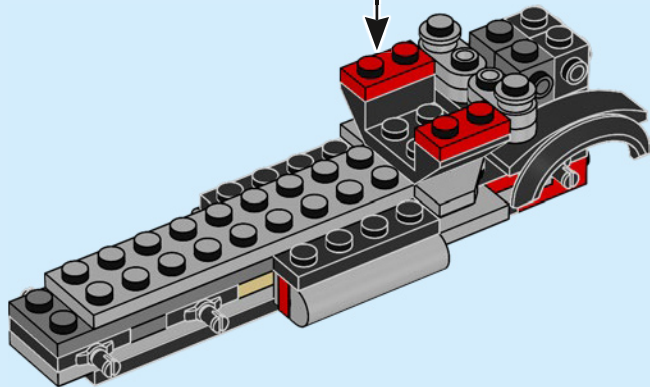
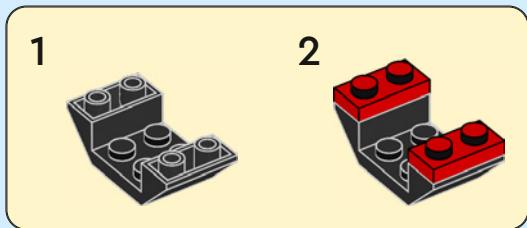


15

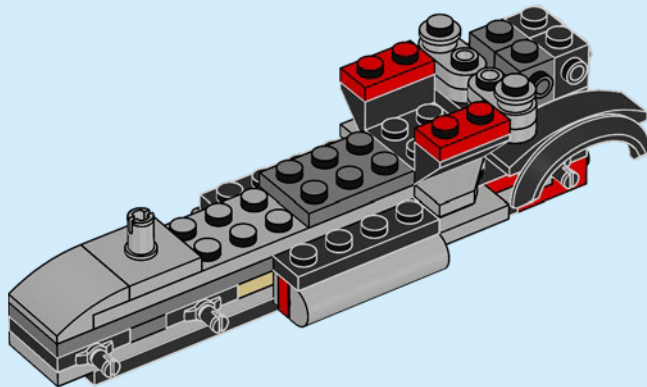


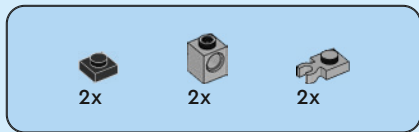


16

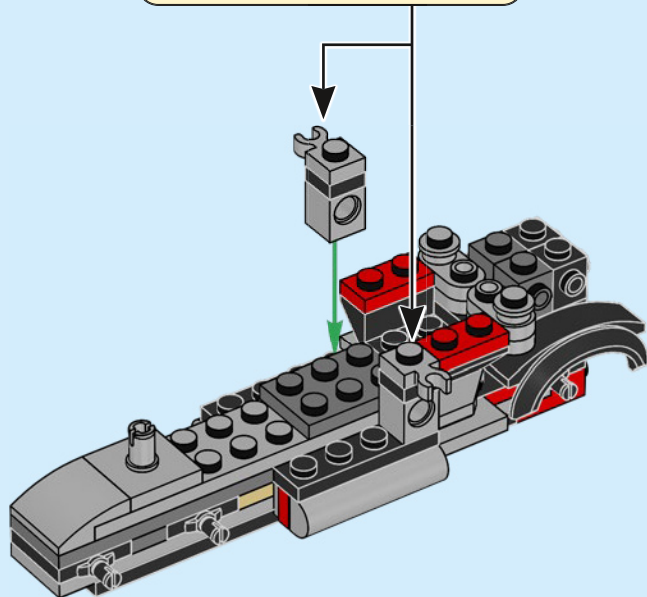
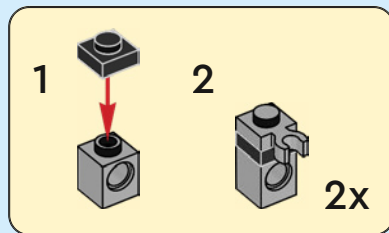


17





18



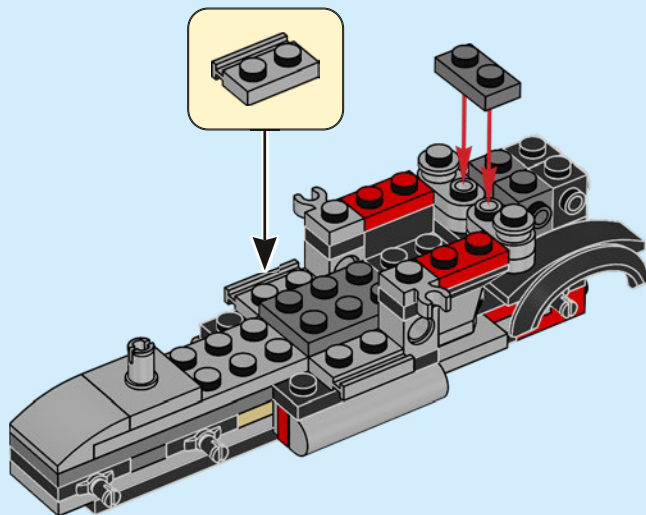


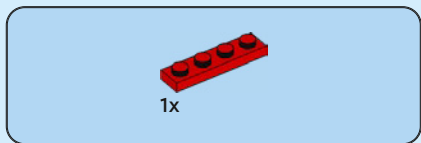
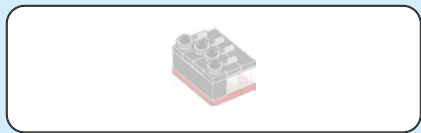
1x



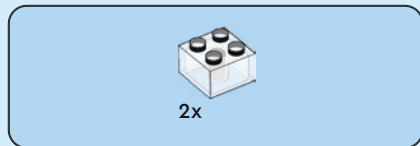
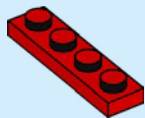
2x

19



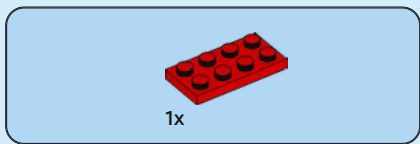
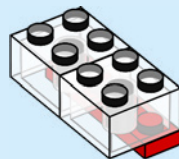


20



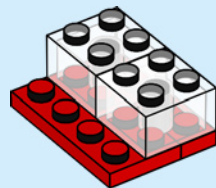
2x

21



1x

22



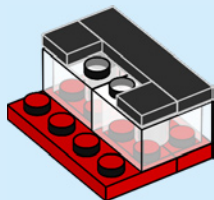


1x



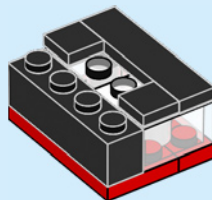
2x

23



1x

24

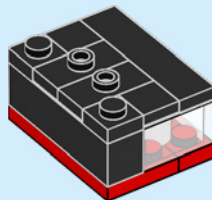


2x



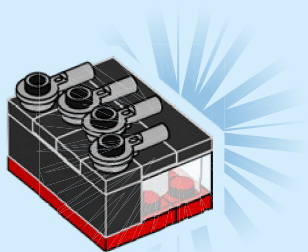
2x

25

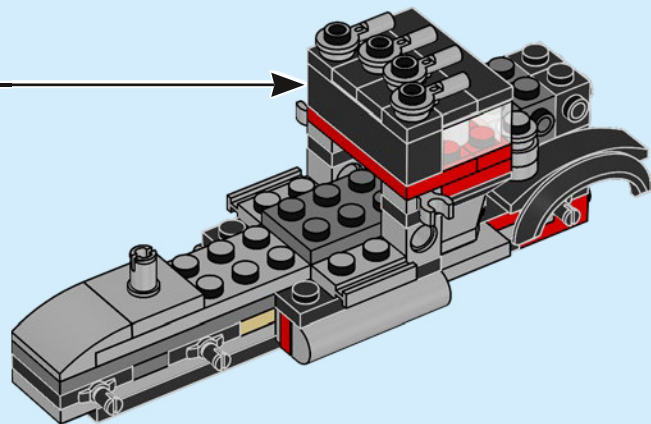


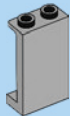


26



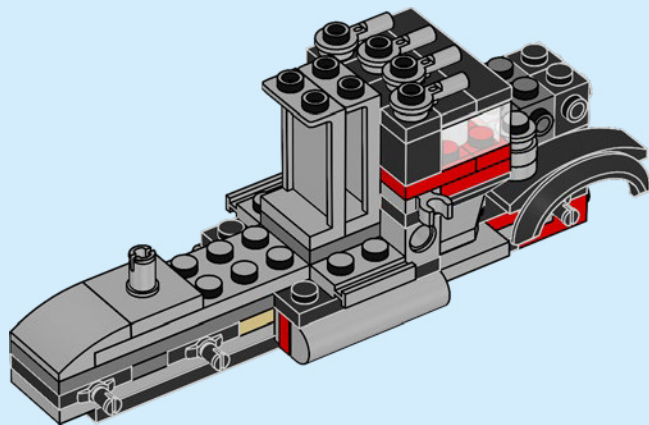
27

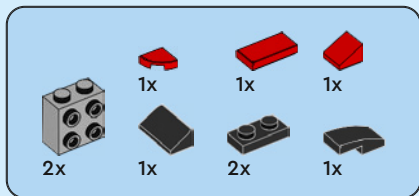




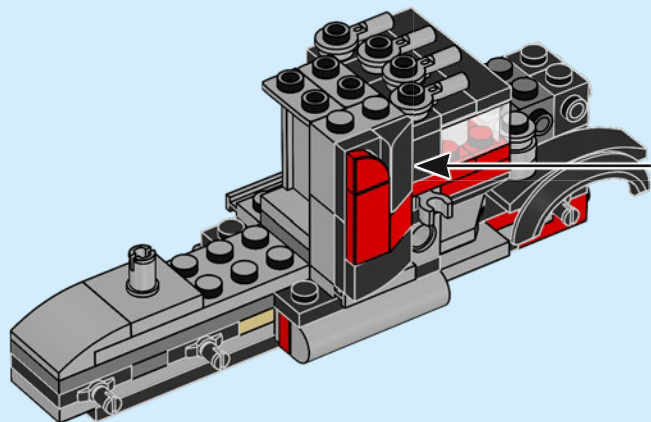
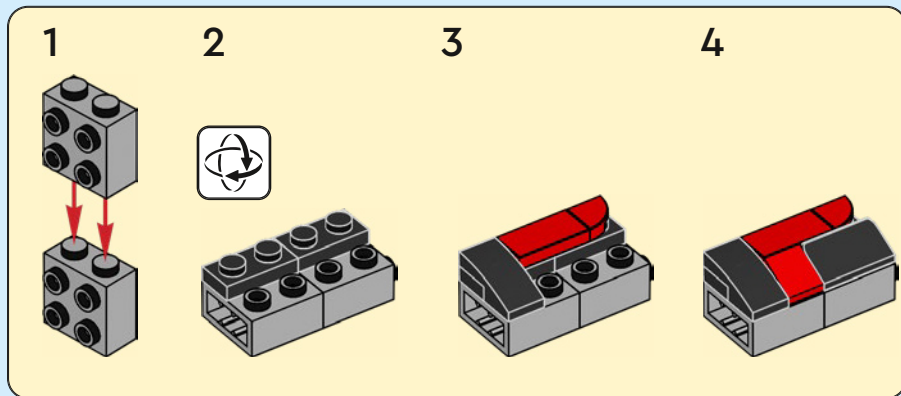
2x

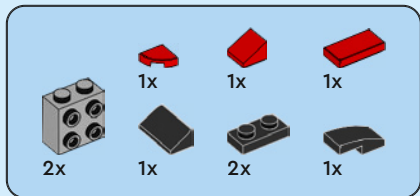
28



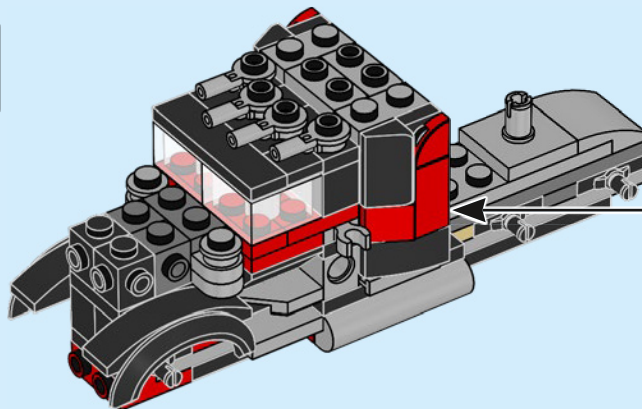
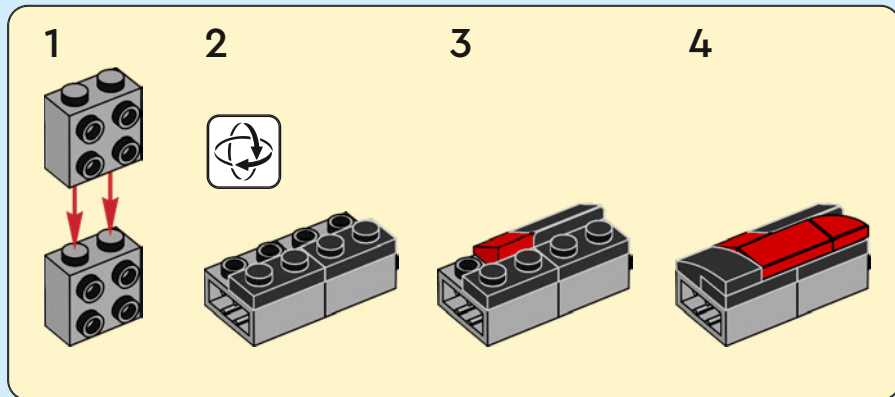


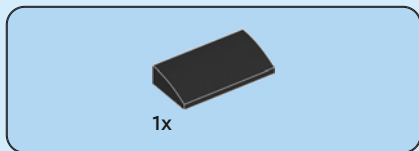
29



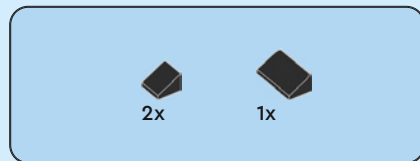
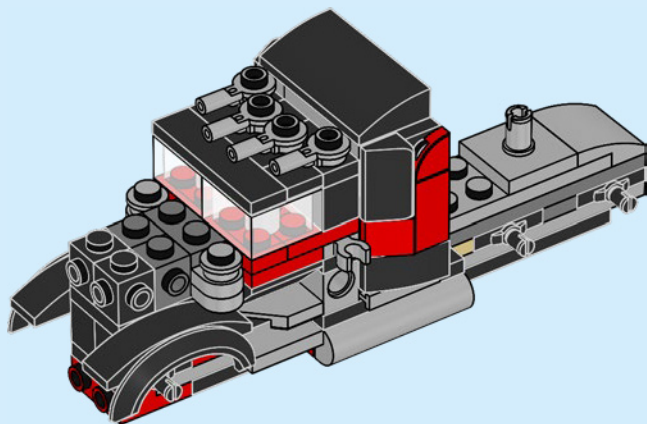


30

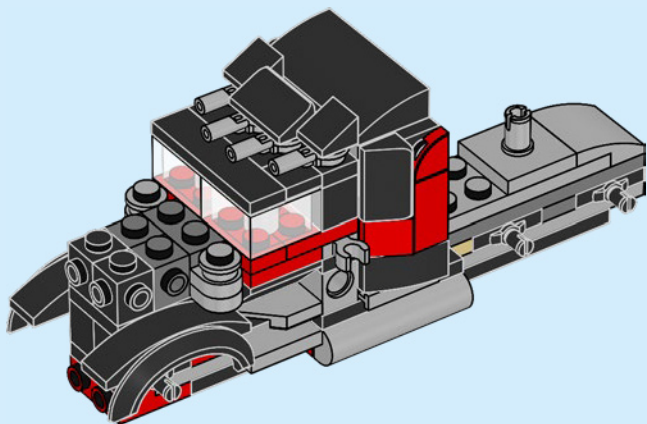


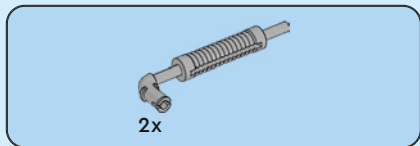


31

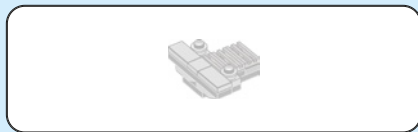
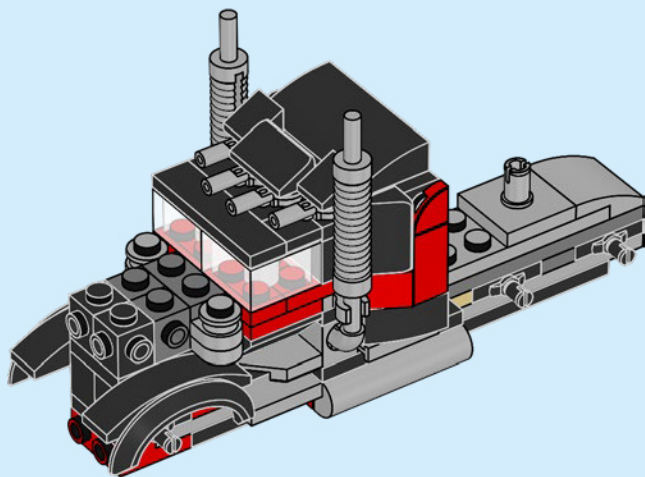


32

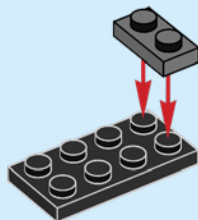




33

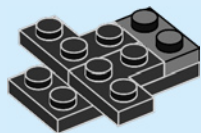


34

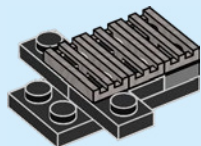




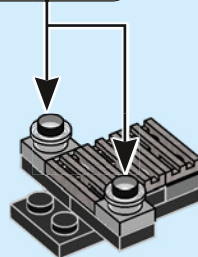
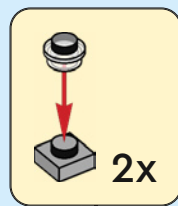
35

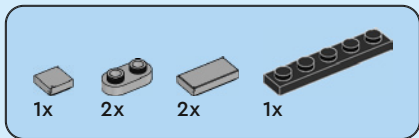


36

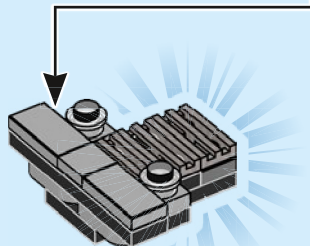
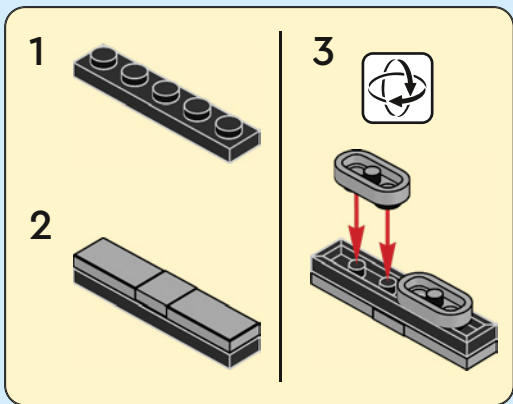


37

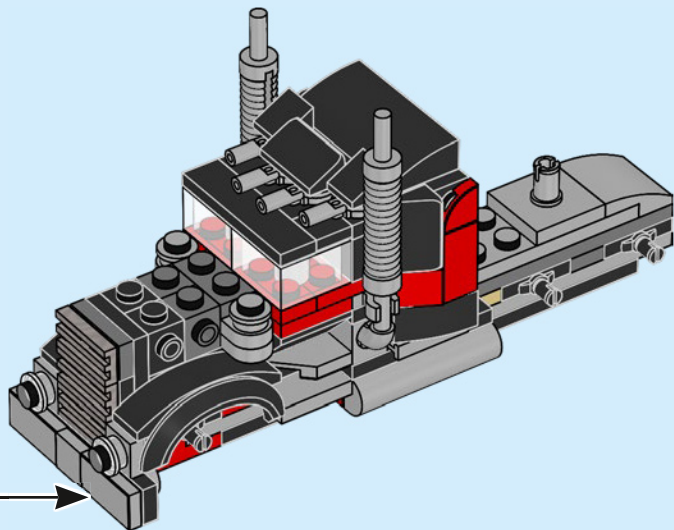


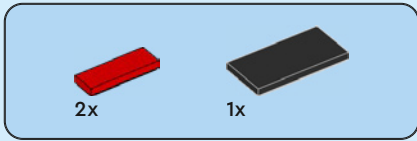


38

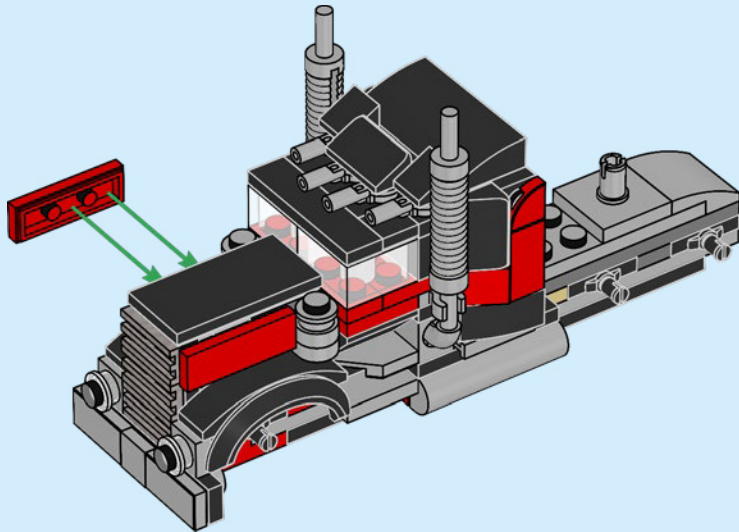


39



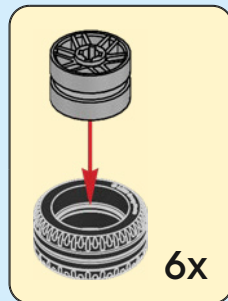
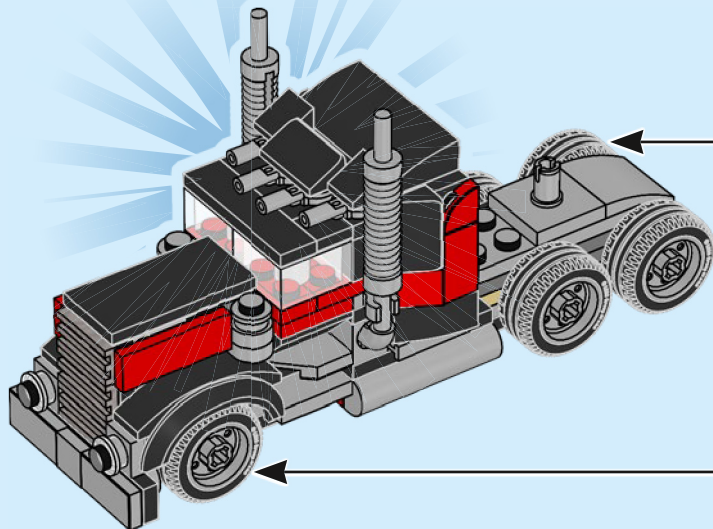


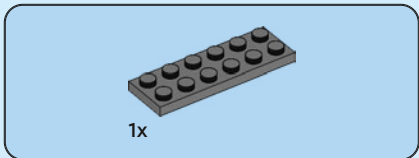
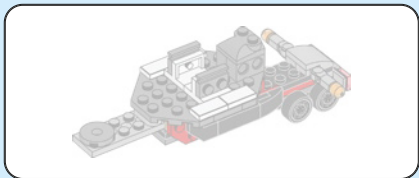
40



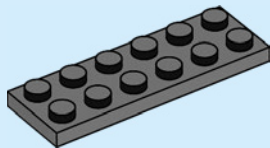


41

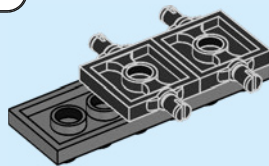


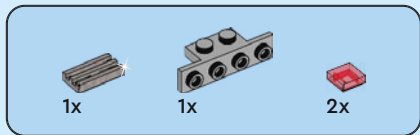


42

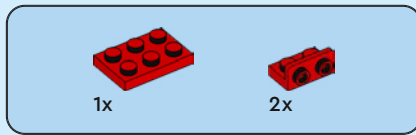
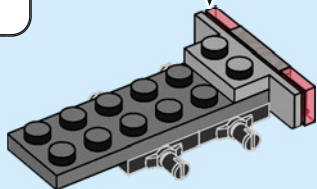
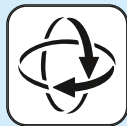
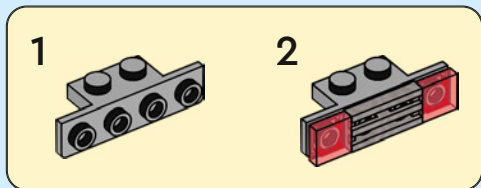


43

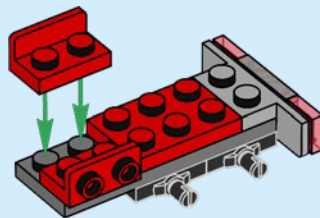


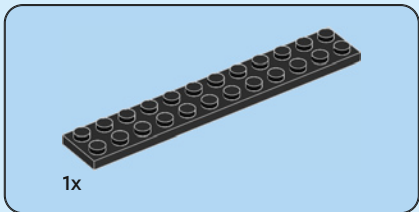
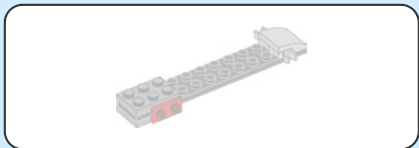


44



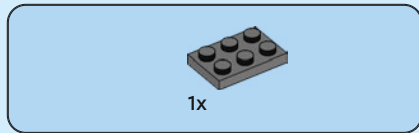
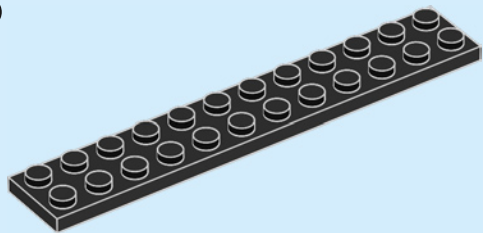
45





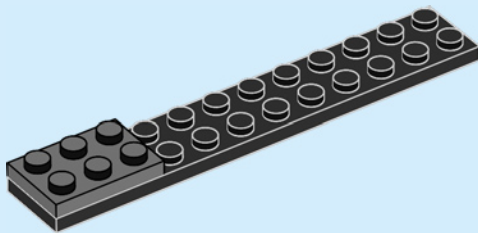
1x

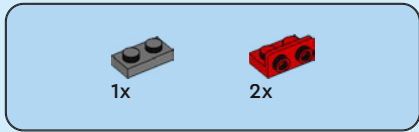
46



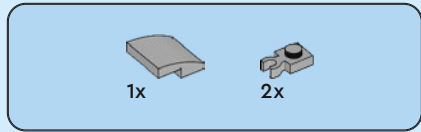
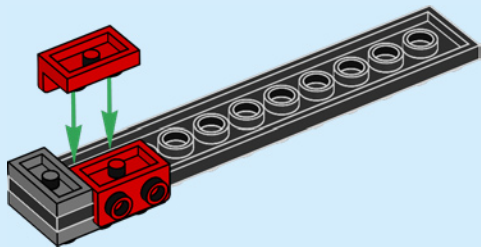
1x

47

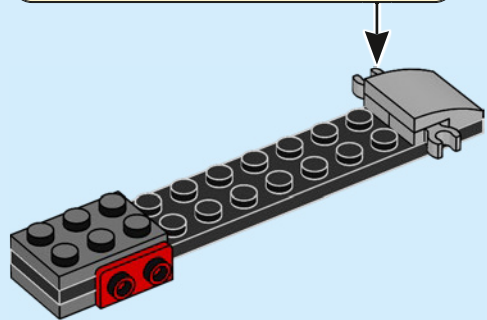
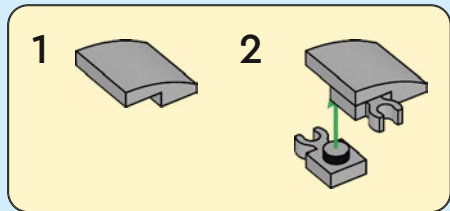


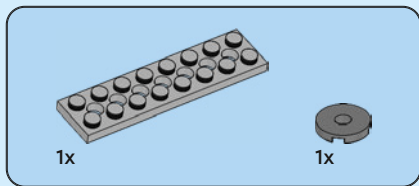


48

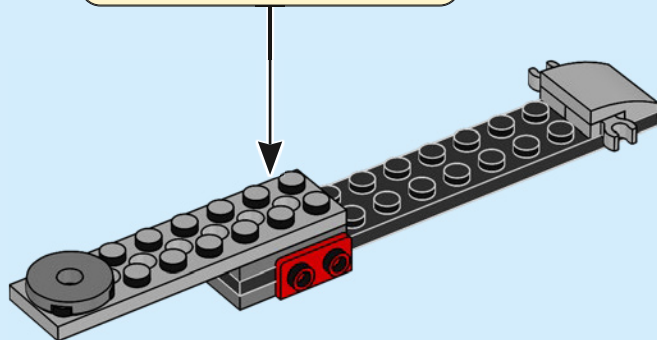
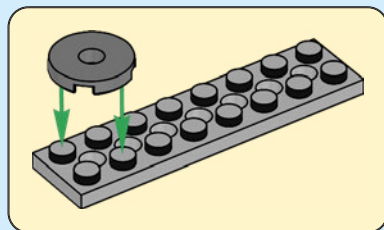


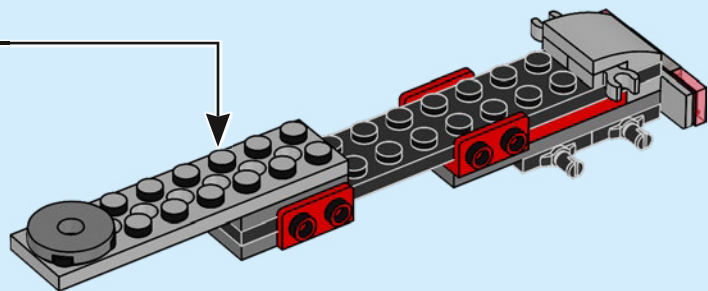
49





50





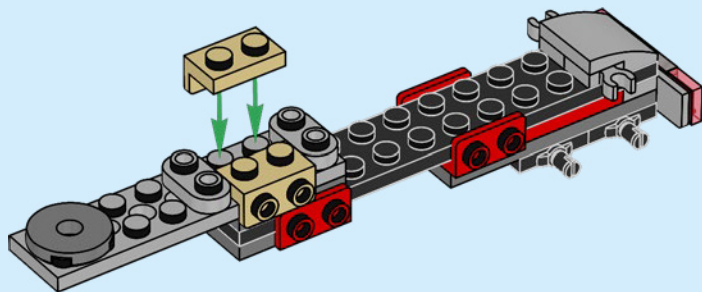


2x



2x

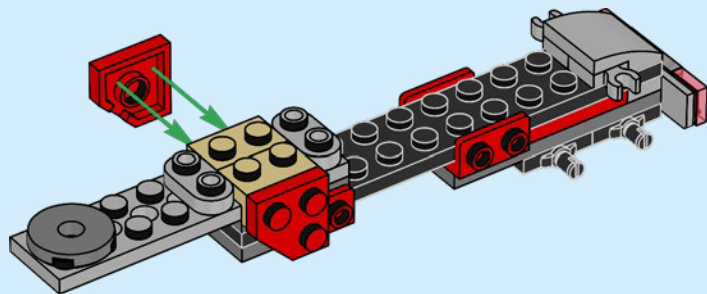
52

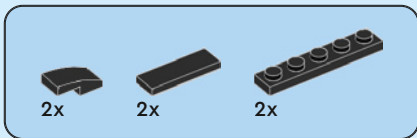




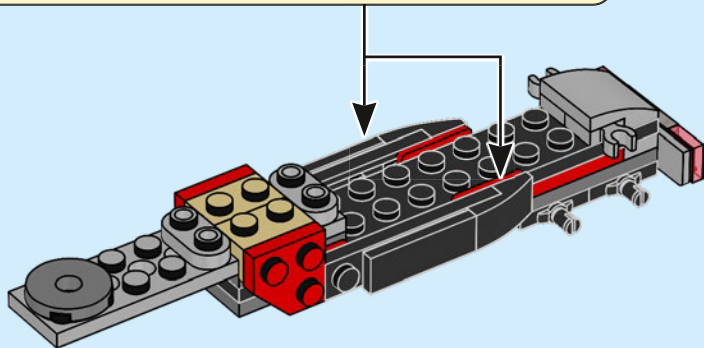
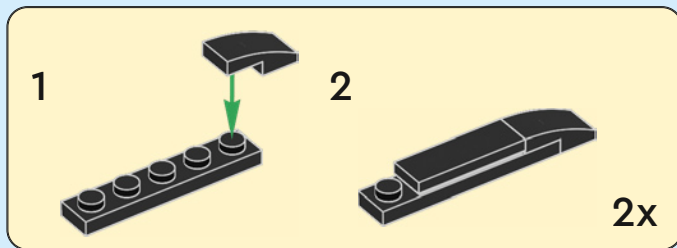
2x

53





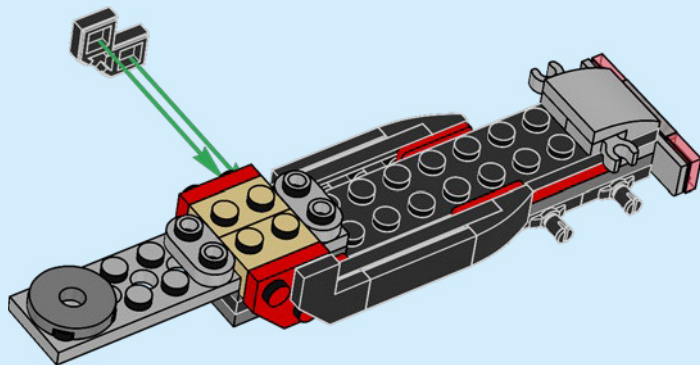
54

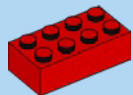




2x

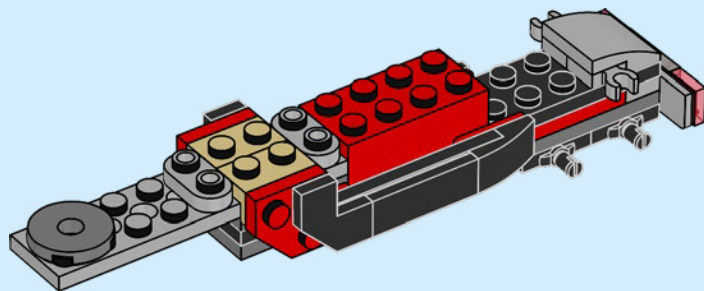
55





1x

56



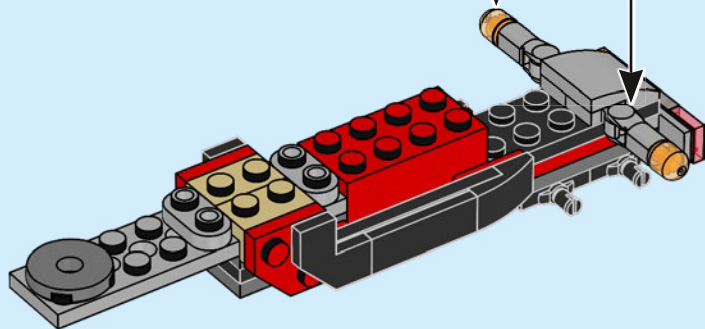
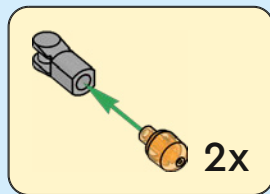


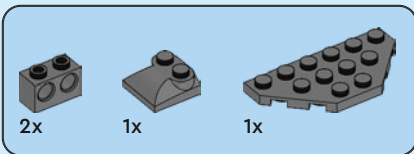
2x



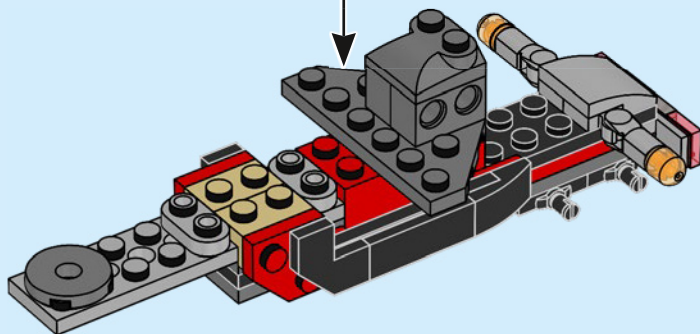
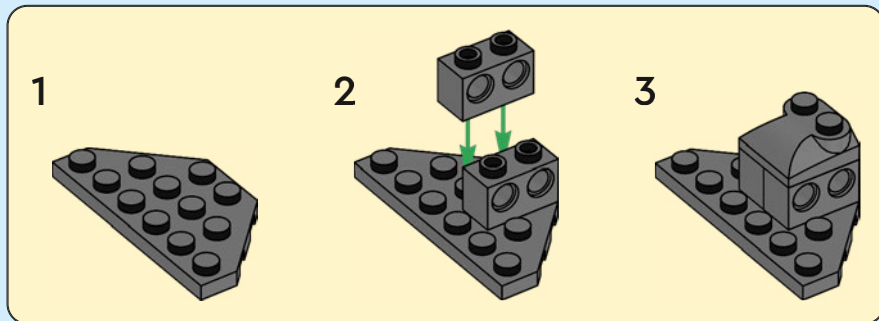
2x

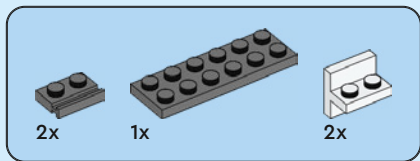
57



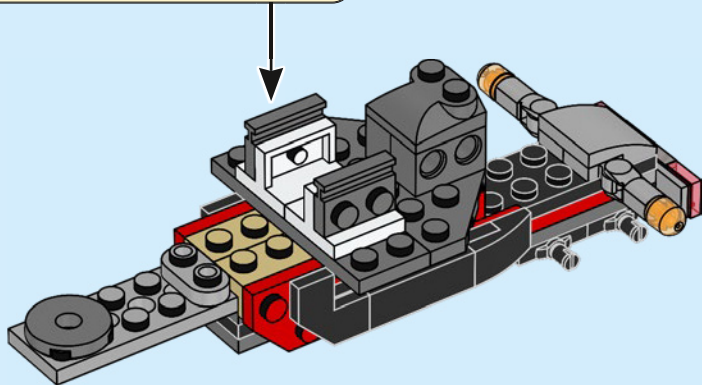
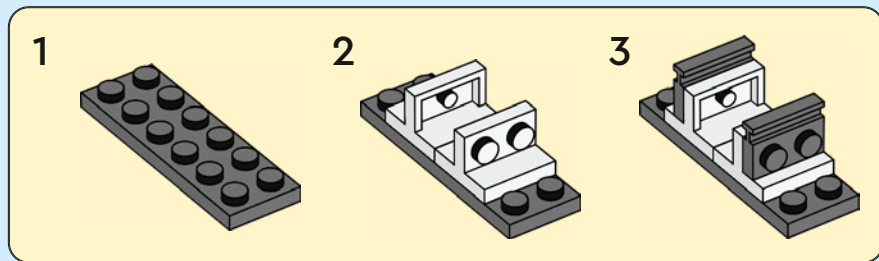


58





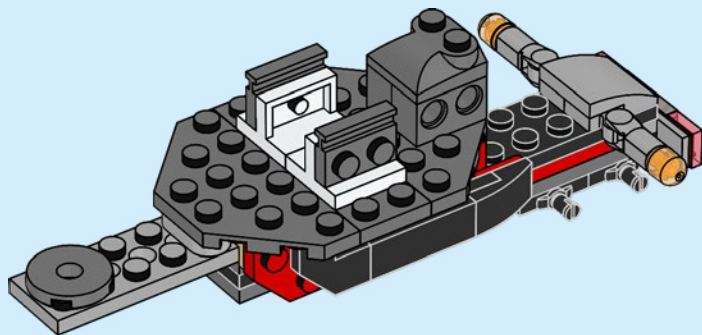
59





1x

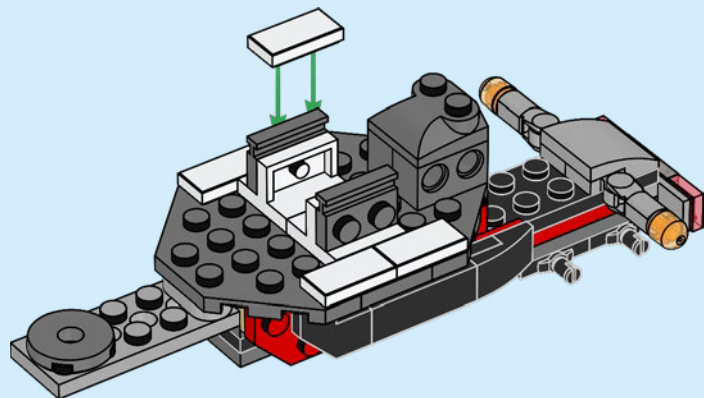
60





4x

61



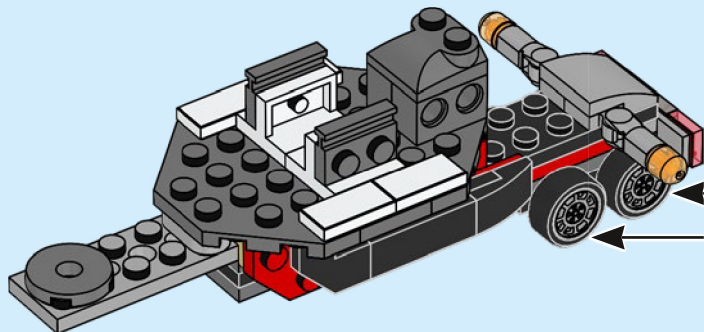


4x

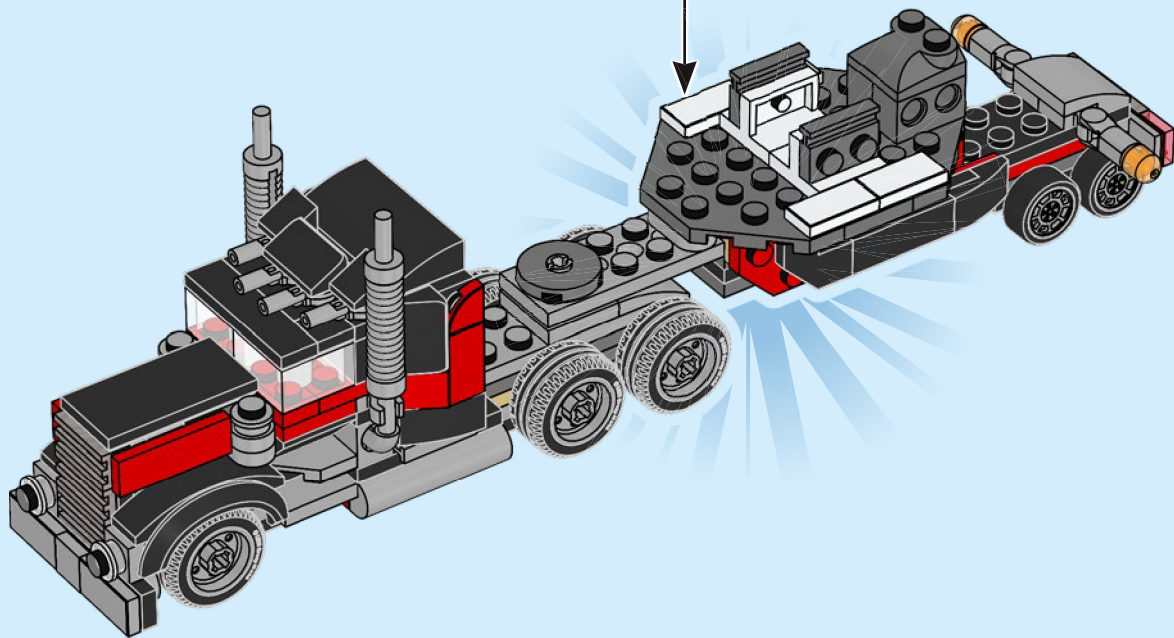


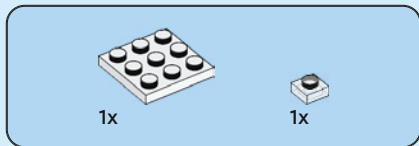
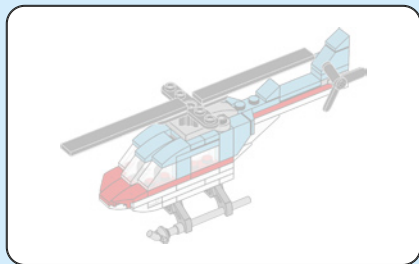
4x

62

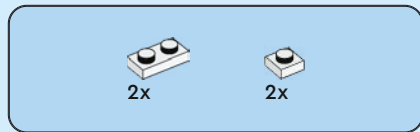
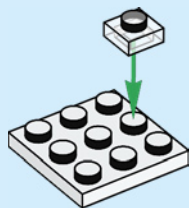


4x

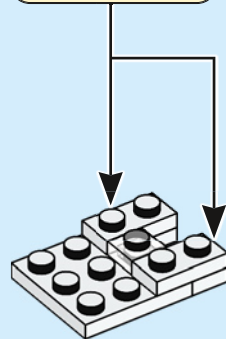
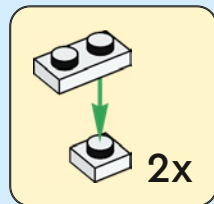




1



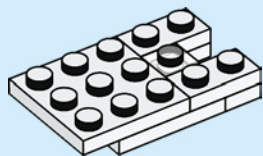
2





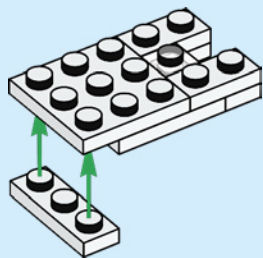
1x

3



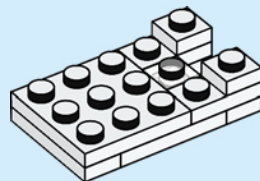
1x

4



2x

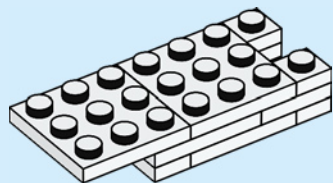
5





2x

6



1x



1x



1x

7

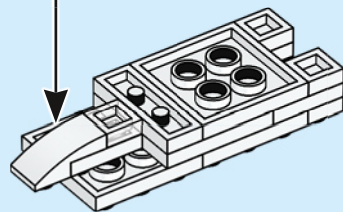
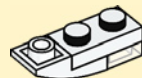
1



2



3



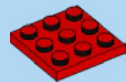
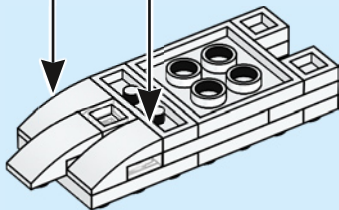
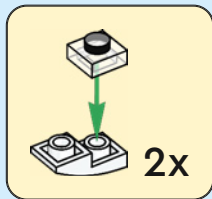


2x



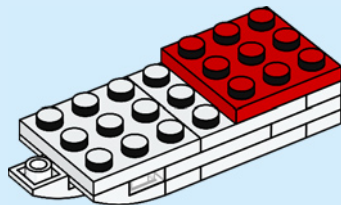
2x

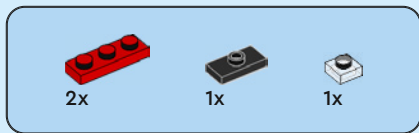
8



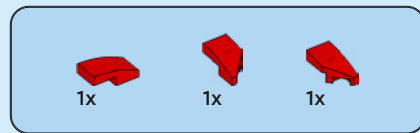
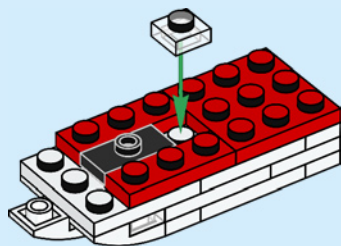
1x

9

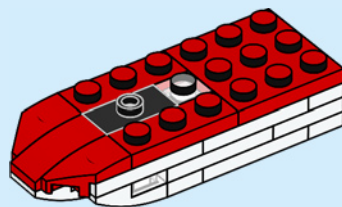




10



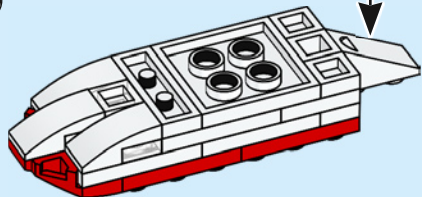
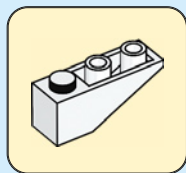
11





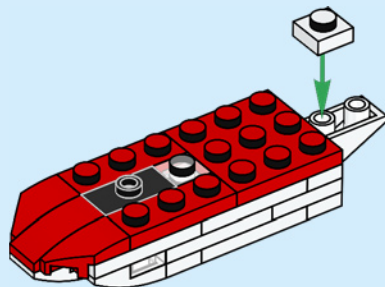
1x

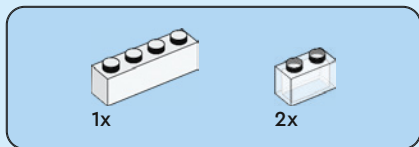
12



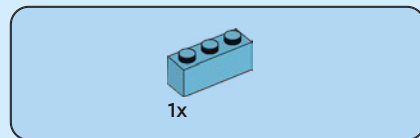
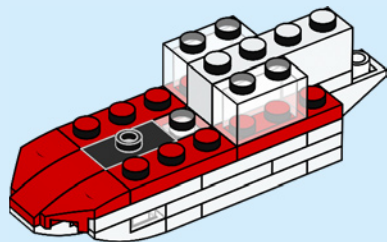
1x

13

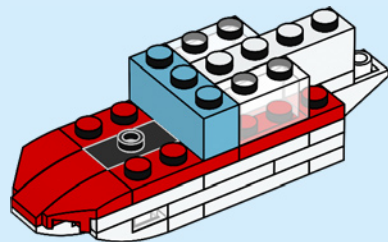




14



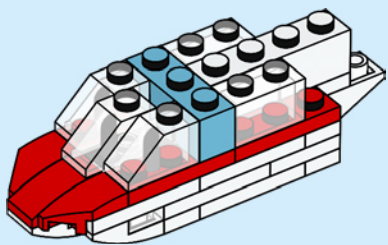
15





3x

16



1x

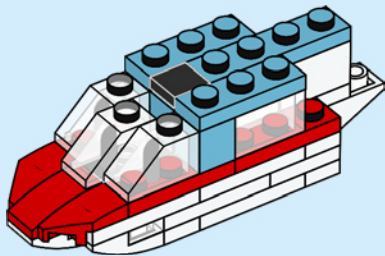


1x



2x

17



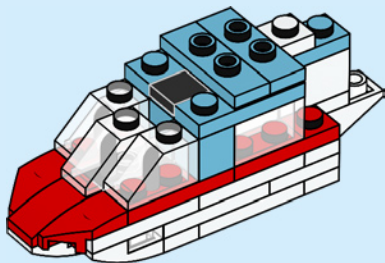


1x



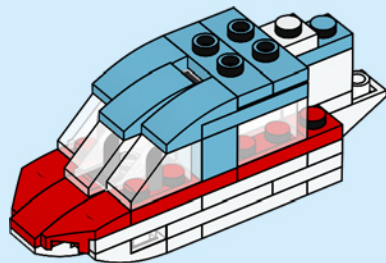
2x

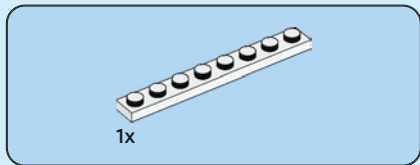
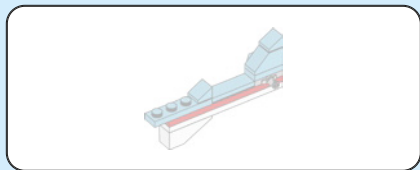
18



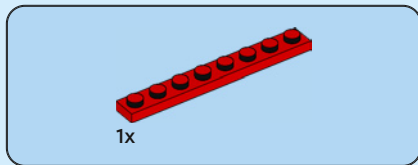
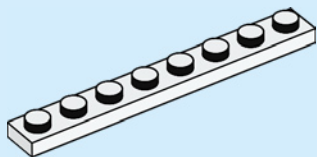
3x

19

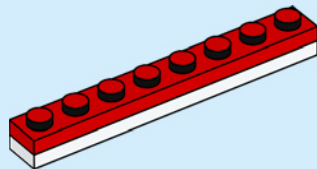


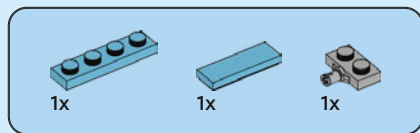


20

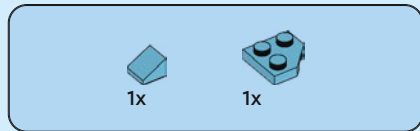
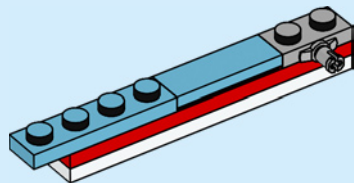


21

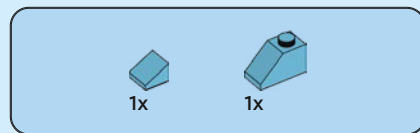
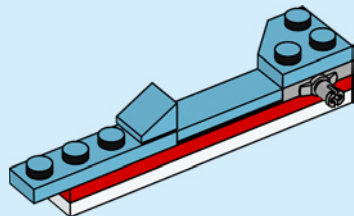




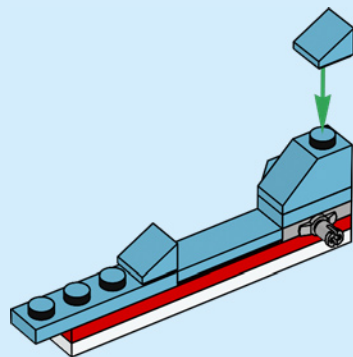
22

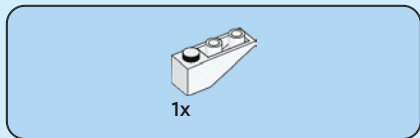


23

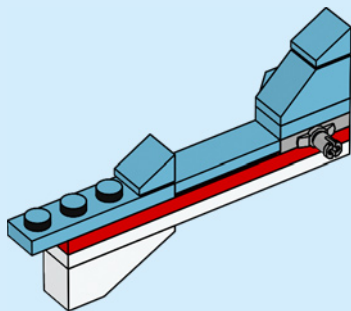


24

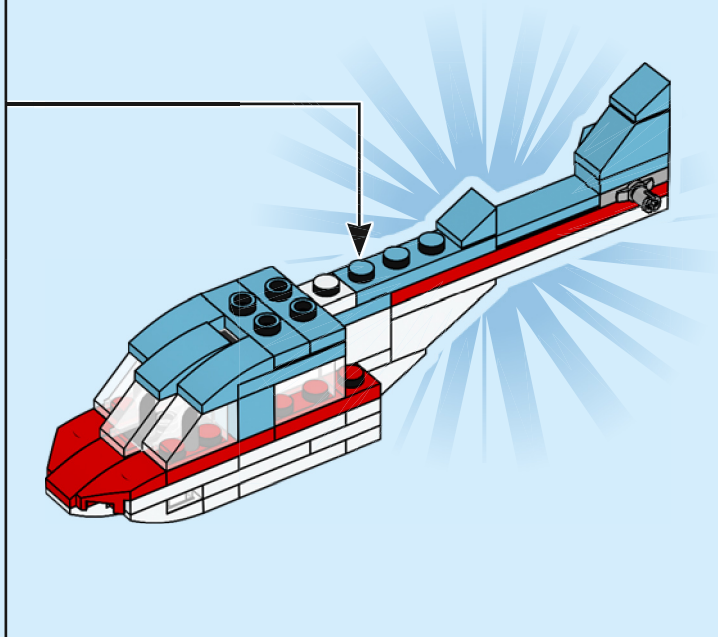


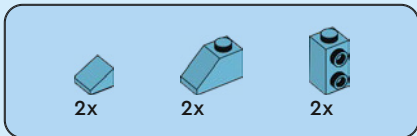


25

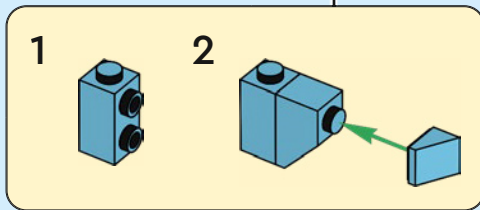
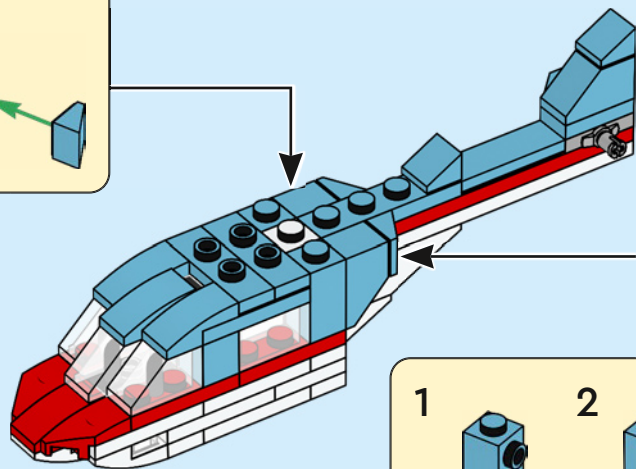
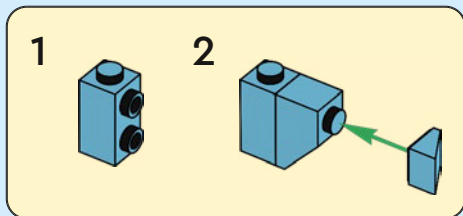


26





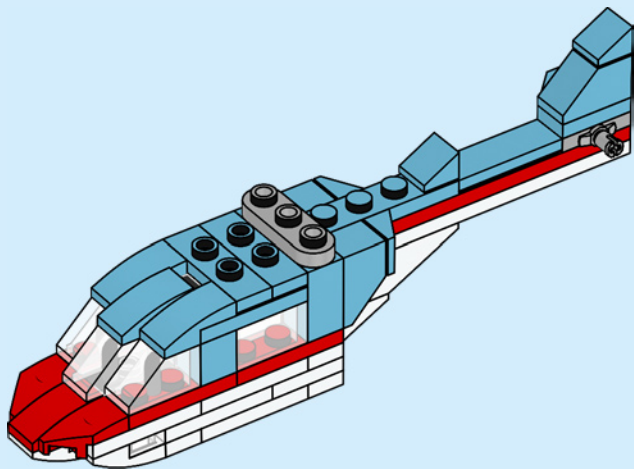
27





1x

28

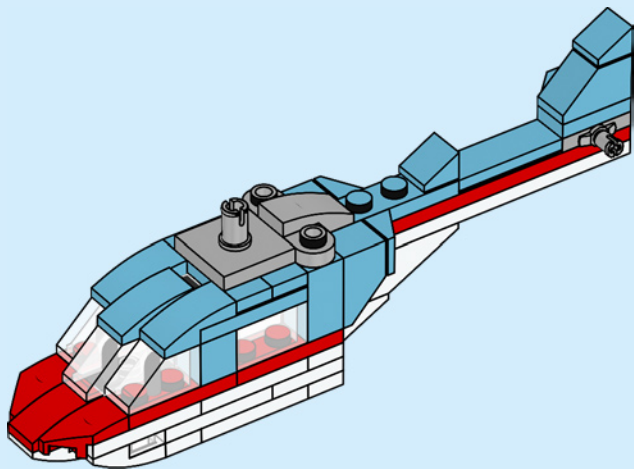


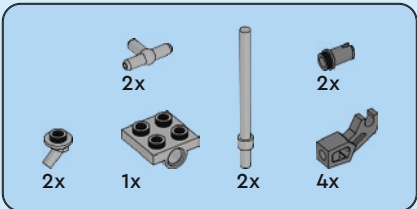
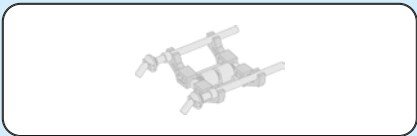
1x



1x

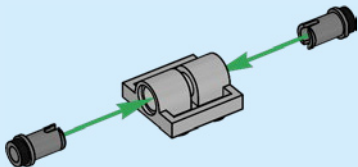
29



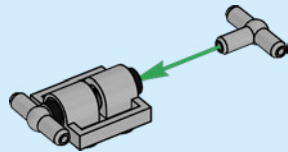


30

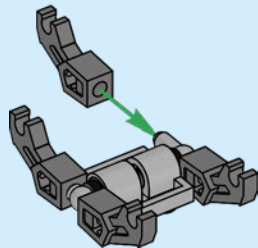
1

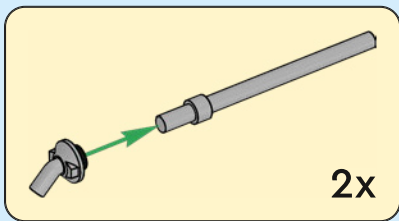


2

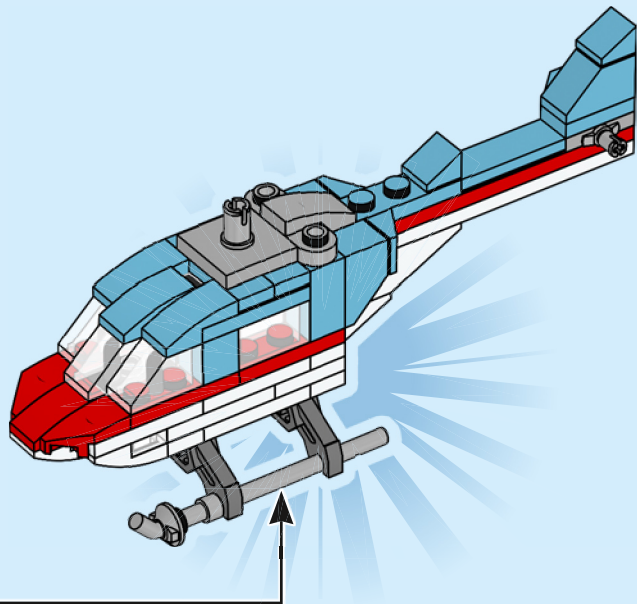
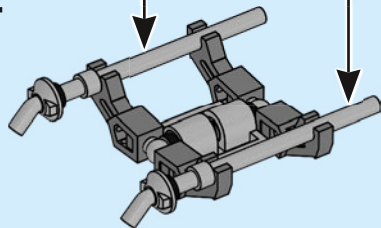


3





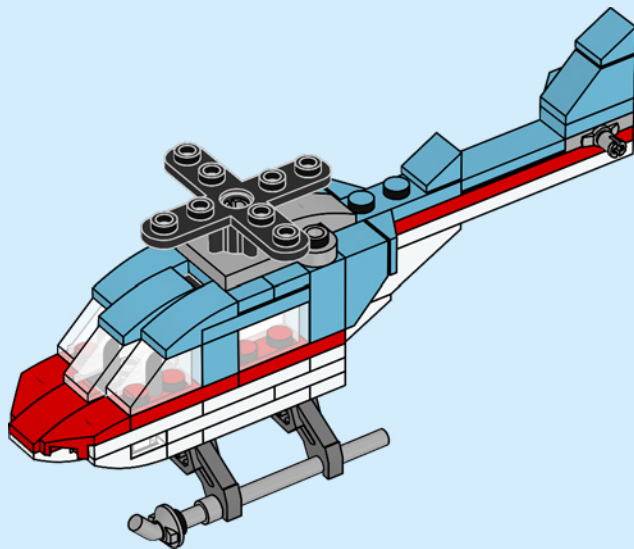
4

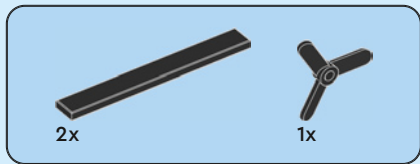




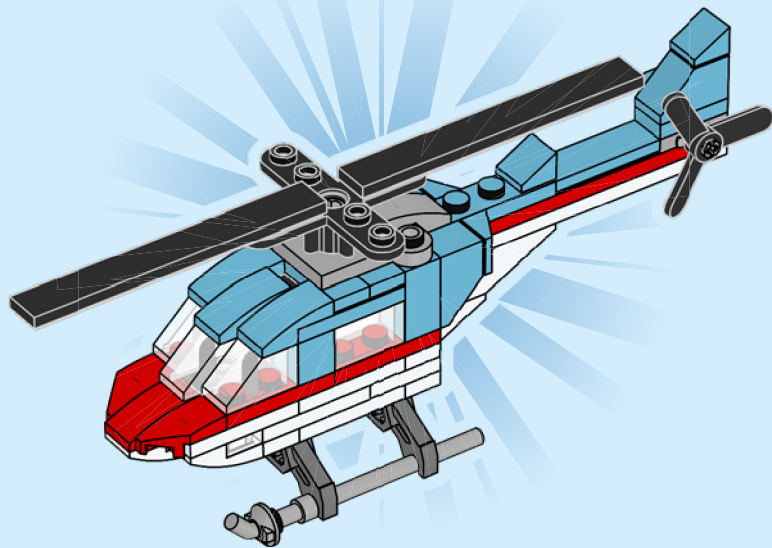
1x

31

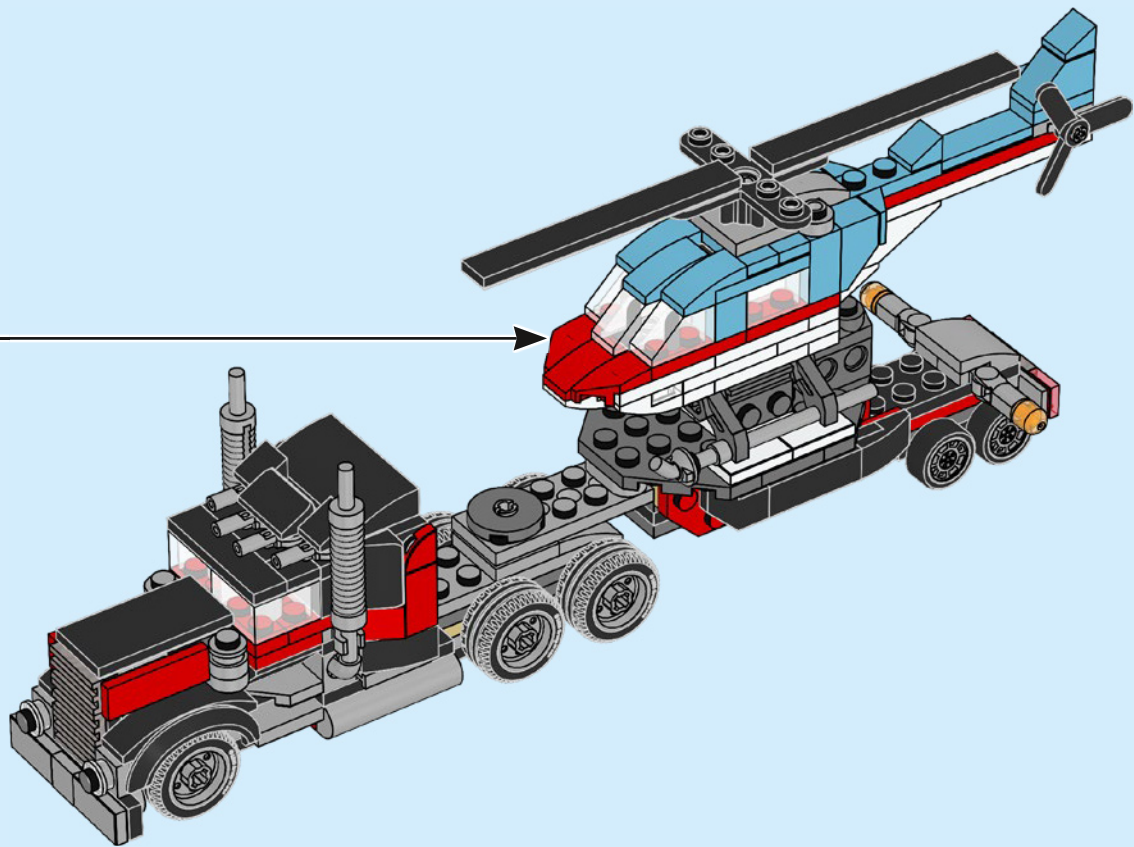


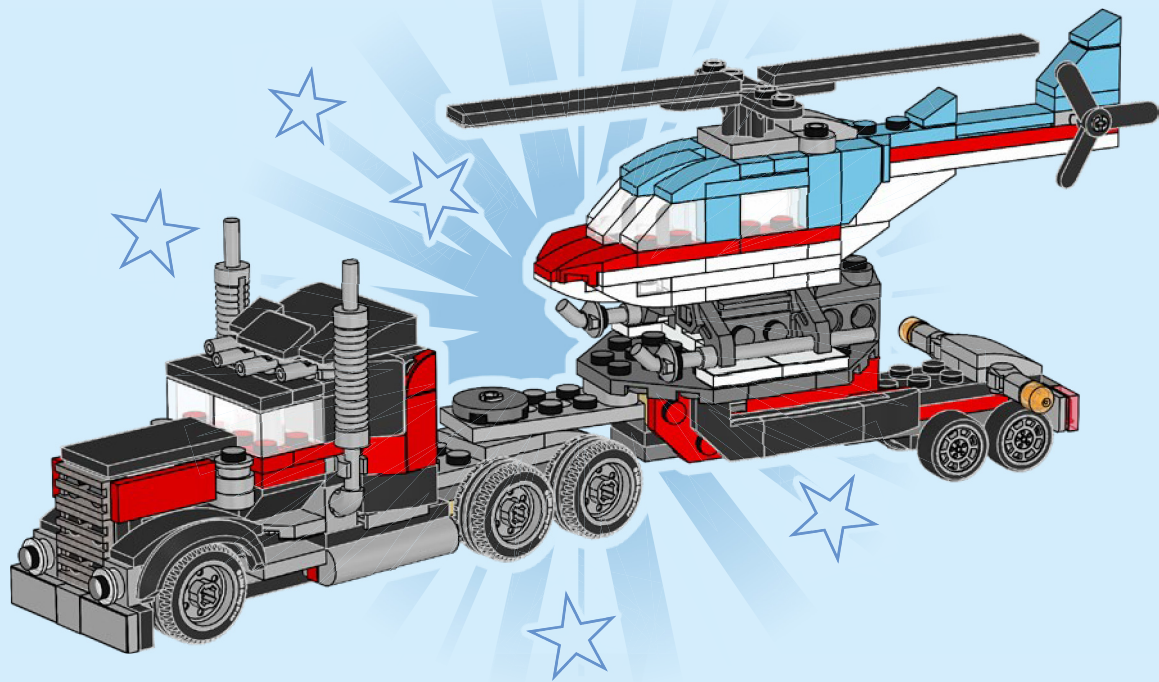


32



33





LEGO

CREATOR™

3 IN 1

31152



31150



31146



31149



31147



31145



31148



YOU COULD **WIN**



Scan this QR code or go to **LEGO.COM/PRODUCTFEEDBACK** and give us your short feedback about this LEGO® set for a chance to win a cool LEGO prize.

Terms and Conditions apply*

EN: YOU COULD WIN. Terms and Conditions apply* **DE: Du könntest GEWINNEN.** Es gelten die Teilnahmebedingungen* **FR: Tu pourrais GAGNER.** Des conditions s'appliquent* **IT: Potresti VINCERE tu.** Termini e condizioni sono applicabili* **ES: Puedes GANAR.** Aplican términos y condiciones* **PT: Poderá GANHAR.** Aplicam-se termos e condições* **ZH: 轻松获奖. 条款和条件适用*** **PL: Szansa na WYGRANĄ.** Obowiązują warunki korzystania* **CS: Máte šanci VYHRÁT.** Platí všeobecné smluvní podmínky* **SK: Máte šancu VYHRAŤ.** Platia všeobecné zmluvné podmienky* **HU: TE IS NYERHETSZ.** Felhasználási feltételek érvényesek* **RO: Ai putea CÂȘTIGA.** Se aplică termenii și condiții* **BG: Можете да СПЕЧЕЛИТЕ.** Има определени правила и условия* **LV: Tu vari LAIMĒT.** Ir spēkā noteikumi un nosacījumi.* **ET: Sul on võimalus VÕITA.** Kehtivad tingimused* **LT: Jūs galite LAIMĖTI.** Taikomos sąlygos*

*[LEGO.com/productfeedback-terms](https://www.lego.com/productfeedback-terms)