

A E N O



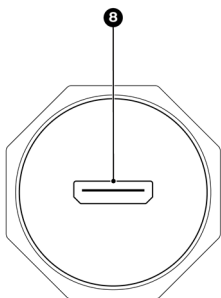
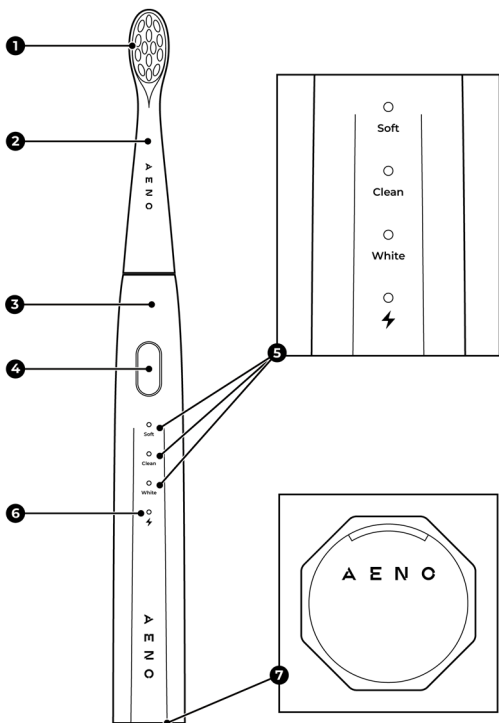
Quick Start Guide

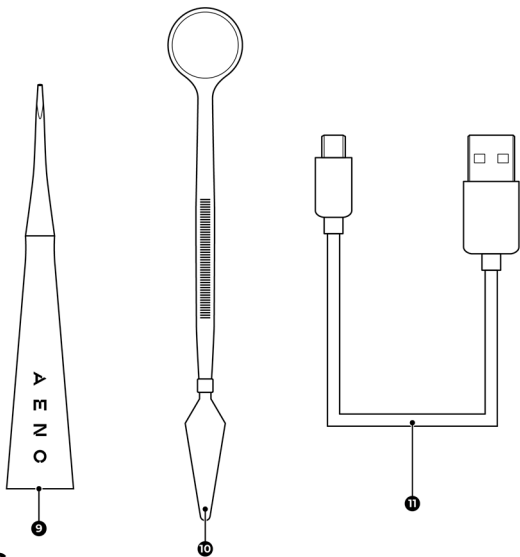
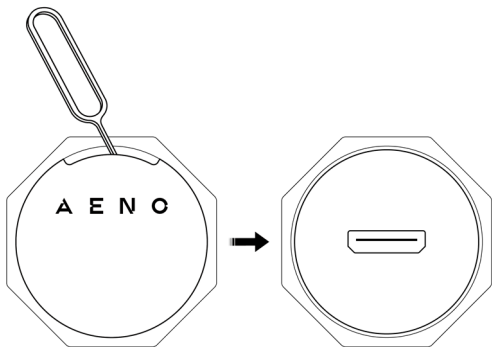
Toothbrush DB7 / DB8

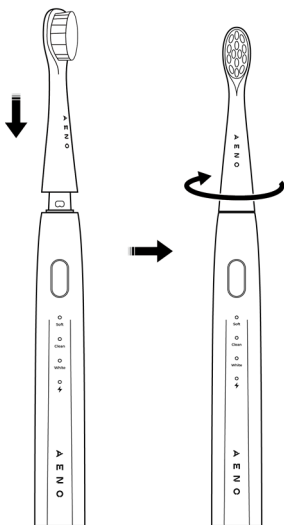
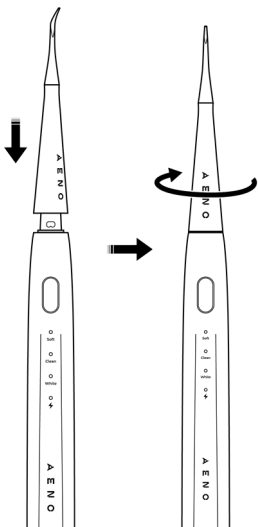
(Models: ADB0007,
ADB0008)

12.01.2024 | v 2.0.1

| | |
|----------|----|
| ENG..... | 6 |
| ARA..... | 8 |
| BOS..... | 10 |
| BUL..... | 12 |
| CES..... | 14 |
| DEU..... | 16 |
| ELL..... | 18 |
| EST..... | 20 |
| FRA..... | 22 |
| HRV..... | 24 |
| HUN..... | 26 |
| HYE..... | 28 |
| ITA..... | 30 |
| KAT..... | 32 |
| KAZ..... | 34 |
| LAV..... | 36 |
| LIT..... | 38 |
| NLD..... | 40 |
| POL..... | 42 |
| POR..... | 44 |
| RON..... | 46 |
| RUS..... | 48 |
| SLK..... | 50 |
| SLV..... | 52 |
| SPA..... | 54 |
| SRP..... | 56 |
| UKR..... | 58 |
| UZB..... | 60 |



B**C**

D**E**

ENG AENO™ Toothbrush is intended for daily oral hygiene.

Technical Specifications

Power supply (input): 5.0 V (DC), 0.3 A. Power: 1.5 W (max.). Battery: non-removable, lithium-ion; 800 mAh, 3.7 V. Battery full charge time: up to 4 h. Operating time on a single charge: up to 100 days. Ingress protection rating: IPX7. Noise level (at a distance of 0.3 m): ≤ 60 dB. Number of operating modes: 3. Vibration intensity: up to 30,000 vibrations per minute. Colour: white. Dimensions of the toothbrush with the bristle brush head (diameter × height): 20.8×208 mm. USB (A) / micro-USB cable length: 0.3 m. Operating conditions: temp. 0...+35 °C, RH < 60 %. Storage conditions: temp. 0...+45 °C, RH < 60 %.

Scope of Delivery (see fig. A, B)

ADB0007: Toothbrush (handle + replacement head with bristles (1 pc.)), USB (A) / micro-USB cable, sticker sheets (2 pcs.), Quick Start Guide.

ADB0008: Toothbrush (handle + replacement heads with bristles (3 pcs.)), plaque remover, dental mirror, USB (A) / micro-USB cable, Quick Start Guide.

Device Elements and Accessories (see fig. A, B)

1 – bristles of the replacement brush head, 2 – replacement head with bristles, 3 – handle, 4 – power button, 5 – operating mode indicators, 6 – battery charge indicator, 7 – protective cover, 8 – micro-USB port, 9 – plaque remover, 10 – dental mirror, 11 – USB (A) / micro-USB cable.

Restrictions and Warnings

This device is not intended for use by children under the age of 6 or by persons with reduced physical, mental or intellectual abilities unless they have sufficient experience and knowledge of how to use the device and are supervised by a person responsible for their safety. Do not allow children to play with the device and its accessories. Do not drop or throw the device. Do not turn on or use a damaged device. If you have a pacemaker, oral diseases, or if you have just undergone oral surgery, consult your doctor before using the device. If your gums begin to bleed after using the device and the bleeding continues for several days, contact your dentist. Each family member should use an individual brush head. Replace the brush head at least once every 3 months. Use only original replacement heads. The tartar remover is intended for use by adults only. If you are not using the device for a long time, charge it every 2–3 months to prevent deep discharge of the battery. Do not wash the device or its accessories in a dishwasher. Do not use chemical and aggressive detergents, abrasive pastes, products containing acids and solvents or metal sponges for cleaning.

Statuses of the Battery Charge Indicator

| Colour | Status | Meaning |
|--------|--------------|---|
| Green | Steadily lit | The device is turned on. Battery level is medium/high |
| | | The device is connected to a power source. Battery is fully charged |
| Yellow | Steadily lit | The device is connected to a power source. Charging is in progress |
| Red | Steadily lit | The device is turned on. Battery level is low |
| | Blinking | The battery is fully discharged |
| - | Off | The device is not connected to a power source or is turned off |

Statuses of the Operating Mode Indicators

You can tell the current operating mode of the toothbrush by the steadily lit white indicator located above the name of the mode.

Power Button Functions

| Action | Meaning |
|--|------------------------|
| Press once (device is turned off) | Turn the device on |
| Press once (the device is turned on, and it has been less than 5 seconds since it was turned on) | Switch operating modes |
| Press once (the device is turned on, and it has been more than 5 seconds since it was turned on) | Turn the device off |

Preparing for Operation

Carefully open the packaging and remove the device and its accessories. Clean them (see "Cleaning and Maintenance"). Remove the protective cover from the brush handle (see fig. C).

WARNING! The protective cover ensures that the micro-USB port is waterproof. If the protective cover is removed, do not allow liquids to enter the port of the device.

Connect the device to a power source using a USB (A) / micro-USB cable. The battery charge indicator will light up yellow. When the indicator turns green, the battery is fully charged. Disconnect the device from the power source, and then disconnect the cable from the micro-USB port. Insert the protective cover into the device handle.

Choosing the Operation Modes of the Device

Turn on the device by pressing the power button once. Subsequent presses of the button will switch the operating modes. The last used mode is saved in the device settings the next time the device is turned on.

Operating Modes

- "Soft". Delicate, gentle brushing of the teeth. Recommended for brushing sensitive teeth, as well as for brushing children's teeth.
- "Clean". Daily brushing. Recommended for standard brushing.
- "White". Teeth whitening. Recommended for people who smoke and drink tea or coffee often.

Operation

With the head with bristles. Install the head as shown in fig. **D**. Wet the bristles of the brush head and apply the desired amount of a dental care product to the bristles. Point the bristles toward the surface of the teeth at an angle of about 45°. Press the power button to turn on the device. Brush your teeth without putting too much pressure on the enamel. Every 30 seconds, the device will notify you to change the cleaning zone by briefly stopping the vibration. Change the cleaning zone after each notification. After 2 minutes of operation, the device will turn off automatically.

With plaque remover. Install the attachment as shown in fig. **E**. Point the metal end of the attachment toward the tooth surface at an angle of about 45°. Press the power button to turn on the device. Clean problem areas with gentle vertical strokes.

WARNING! Do not apply excessive force when using the plaque remover. Careless use of the attachment can cause oral trauma as well as damage tooth enamel.

Every 30 seconds, the device will notify you to change the cleaning zone by briefly stopping the vibration. Change the cleaning zone after each notification. After 2 minutes of operation, the device will turn off automatically.

Note. Using a plaque remover cannot substitute professional oral hygiene at the dentist.

Cleaning and Maintenance

WARNING! Do not clean the device until it has been turned off and disconnected from the power source.

Rinse the device and accessories under running water. Then wipe dry.

Troubleshooting

1. The toothbrush does not turn on. Possible cause: the battery is discharged. Solution: charge the device (charging time – at least 4 hours).
2. The device is connected to a power source but is not charging (the battery charge indicator is not lit). Possible cause: the device has not been used for a long time. Solution: connect the toothbrush to a power source and wait about 15 minutes. If the battery charge indicator does not light up, contact an authorized service centre.

If you have any questions or difficulties in using the AENO™ device, please e-mail support at support@aeno.com or chat with us online at aeno.com/service-and-warranty. The specialists will help you solve the problem, and you will not have to waste time and effort visiting the store.

ASBISc reserves the right to modify the device and to make changes and additions to this document without prior notice to users.

The warranty period and service life is 2 years from the date of retail sale of the device.

Manufacturer: ASBISc Enterprises PLC, Iapetou, 1, Agios Athanasios, 4101, Limassol, Cyprus. Made in China. All trademarks and brands mentioned herein are the property of their respective owners. The date of manufacture is indicated on the package.

Up-to-date information and a detailed description of the device, as well as connection instructions, certificates, information on companies that accept quality claims and warranties are available at aeno.com/documents.

الخصائص التقنية

مزود الطاقة (الإدخال): 5,0 فولت (تيار مستمر)، 0,3 أمبير. الطاقة: 1,5 واط (كحد أقصى). البطارية: ليثيوم أيون، غير قابلة للإزالة؛ 800 مللي أمبير/الساعة، 3,7 فولت. وقت شحن البطارية بالكامل: يصل إلى 4 ساعات. وقت التشغيل بشحنة واحدة: يصل إلى 100 يوم. درجة حماية الجسم: IPX7. مستوى الضوضاء (على مسافة 0,3 متر): ≥ 60 ديسيبل. عدد أوضاع التشغيل: 3. شدة الاهتزاز: تصل إلى 30000 نبضة في الدقيقة. اللون: أبيض. أبعاد الفرشاة مع فوهة الشعيرات (القطر × الارتفاع): 20,8 × 208 مم. طول كابل micro-USB (A) / USB: 0,3 متر. شروط الاستخدام: درجة الحرارة 35+...0 درجة مئوية، الرطوبة النسبية > 60%. شروط التخزين: درجة الحرارة 45+...0 درجة مئوية، الرطوبة النسبية > 60%.

طقم التسليم (انظر الشكلين A، B)

ADB0007: فرشاة الأسنان (مقبض + فوهة الشعيرات البديلة (عدد 1))، كابل micro-USB (A) / USB، أوراق ملصقات (عدد 2)، دليل البدء السريع.

ADB0008: فرشاة الأسنان (مقبض + فوهات الشعيرات البديلة (عدد 3))، فوهة لإزالة الجير، مرآة الأسنان، كابل micro-USB (A) / USB، دليل البدء السريع.

عناصر وملحقات الجهاز (انظر الشكل A، B)

- 1 - شعيرات الفوهة البديلة، 2 - فوهة الشعيرات البديلة، 3 - مقبض، 4 - زر الطاقة، 5 - مؤشرات أوضاع التشغيل، 6 - مؤشر الشحن، 7 - غطاء واق، 8 - منفذ micro-USB، 9 - فوهة لإزالة الجير، 10 - مرآة الأسنان، 11 - كابل micro-USB (A) / USB.

القيود والتحذيرات

هذا الجهاز غير مخصص للاستخدام من قِبل الأطفال الذين تقل أعمارهم عن 6 سنوات أو الأشخاص ذوي القدرات البدنية أو العقلية أو النفسية المحدودة ما لم يكن لديهم خبرة ومعرفة كافية بكيفية استخدام الجهاز أو ما لم يكونوا تحت إشراف شخص مسؤول عن سلامتهم. لا تسمح للأطفال باللعب بالجهاز أو ملحقاته. لا تسقط ولا ترمي الجهاز. لا تقم بتشغيل أو استخدام جهاز تالف. في حالة وجود النازمة القلبية أو أمراض الفم أو بعد عملية جراحية في الفم، يجب عليك استشارة طبيب قبل استخدام الجهاز. إذا بدأت اللثة بالنزيف بعد استخدام الجهاز واستمر النزيف لعدة أيام، فاتصل بطبيب الأسنان. يجب على كل فرد من أفراد العائلة استخدام فوهة فردية. استبدل الفوهة مرة واحدة على الأقل كل 3 أشهر. استخدم فوهات بديلة أصلية فقط. فوهة لإزالة الجير مخصصة للاستخدام من قبل البالغين فقط. عند عدم استخدام الجهاز لفترة طويلة، اشحنه كل شهرين أو ثلاثة أشهر لمنع التفريغ العميق للبطارية. لا تغسل الجهاز أو ملحقاته في غسالة الصحون. لا تستخدم المنظفات الكيماوية والعدوانية والمعاجين الكاشطة والمنتجات التي تحتوي على الأحماض والمذيبات، وكذلك الإسفنج المعدني للتنظيف.

مؤشرات الشحن

| اللون | الحالة | المعنى |
|----------|---------|---|
| لون أخضر | يضيء | تم تشغيل الجهاز. مستوى شحن البطارية متوسط/عال |
| أصفر | يضيء | الجهاز موصل بمصدر الطاقة. البطارية مشحونة بالكامل |
| أحمر | يضيء | الجهاز موصل بمصدر الطاقة. جاري الشحن |
| | يوميض | تم تشغيل الجهاز. مستوى شحن البطارية منخفض |
| | | تم تفريغ البطارية بالكامل |
| - | لا يضيء | الجهاز غير موصل بمصدر الطاقة أو تم إيقاف تشغيله |

مؤشرات أوضاع التشغيل

يمكنك تمييز وضع التشغيل الحالي لفرشاة الأسنان من خلال المؤشر الأبيض المضاء بشكل مستمر والموجود أعلى اسم الوضع. وظائف زر الطاقة

| الإجراء | المعنى |
|--|---------------------|
| اضغط مرة واحدة (الجهاز قيد إيقاف تشغيل) | بدء تشغيل الجهاز |
| اضغط مرة واحدة (الجهاز قيد التشغيل ومضى أقل من 5 ثوان منذ تشغيله) | تبديل أوضاع التشغيل |
| اضغط مرة واحدة (الجهاز قيد التشغيل ومضى أكثر من 5 ثوان منذ تشغيله) | إيقاف تشغيل الجهاز |

التحضير للاستخدام

افتح العبوة بعناية وقم بإخراج الجهاز والملحقات. قم بتنظيفها (انظر "التنظيف والعناية"). قم بإزالة الغطاء الواقي من مقبض الفرشاة (انظر الشكل C).

انتباه! يحافظ الغطاء الواقي على منفذ micro-USB مقاومًا للماء. عند إزالة الغطاء الواقي، لا تسمح للسوائل بالتسرب في منفذ الجهاز.

قم بتوصيل الجهاز بمصدر الطاقة باستخدام كابل USB (A) / micro-USB. سيضيء مؤشر الشحن باللون الأصفر. عندما يضيء مؤشر LED باللون الأخضر، فهذا يعني أن البطارية مشحونة بالكامل. افصل الجهاز عن مصدر الطاقة، ثم افصل الكابل عن منفذ micro-USB. أدخل الغطاء الواقي في مقبض الجهاز.

ضبط أوضاع تشغيل الجهاز

قم بتشغيل الجهاز بالضغط على زر الطاقة مرة واحدة. الضغطة اللاحقة على الزر ستبدل أوضاع التشغيل. يتم حفظ آخر وضع تم استخدامه في إعدادات الجهاز في المرة التالية التي يتم فيها تشغيله.

أوضاع التشغيل

- "Soft" ("ناعم") تنظيف الأسنان الناعم والدقيق. يوصى بتنظيف الأسنان الحساسة، وكذلك للأطفال.
- "Clean" ("تنظيف") التنظيف اليومي. يوصى به للتنظيف القياسي.
- "White" ("تبييض") تبييض الأسنان. يوصى به للمدخنين ومحبي شرب القهوة أو الشاي بشكل متكرر.

الاستخدام

مع فوهة الشعيرات. قم بتثبيت الفوهة كما هو موضح في الشكل D. بلل شعيرات فوهة الفرشاة وضع كمية مناسبة من معجون الأسنان. قم بتوجيه شعيرات الفوهة نحو سطح الأسنان بزواوية حوالي 45 درجة. اضغط على زر الطاقة لتشغيل الجهاز. اغسل أسنانك بالفرشاة دون الضغط المفرط على المينا. كل 30 ثانية سيعلّمك الجهاز بالحاجة إلى تغيير منطقة التنظيف بإيقاف الاهتزاز لفترة قصيرة. قم بتغيير منطقة التنظيف بعد كل تنبيه. بعد دقيقتين من التشغيل سيتم إيقاف تشغيل الجهاز تلقائيًا.

مع فوهة لإزالة الجير. قم بتثبيت الفوهة كما هو موضح في الشكل E. قم بتوجيه الطرف المعدني للفوهة نحو سطح السن بزواوية 45 درجة تقريبًا. اضغط على زر الطاقة لتشغيل الجهاز. استخدم حركات رأسية لطيفة لتنظيف مناطق حساسة.

انتباه! لا تستخدم القوة المفرطة عند استخدام الفوهة لإزالة الجير. يمكن أن يؤدي التعامل مع الفوهة بإهمال إلى إصابة تجويف الفم، فضلاً عن تلف مينا الأسنان.

كل 30 ثانية سيعلّمك الجهاز بالحاجة إلى تغيير منطقة التنظيف بإيقاف الاهتزاز لفترة قصيرة. قم بتغيير منطقة التنظيف بعد كل تنبيه. بعد دقيقتين من التشغيل سيتم إيقاف تشغيل الجهاز تلقائيًا.

ملاحظة. إن استخدام الفوهة لإزالة الجير لا يمكن أن يحل محل عملية نظافة الفم عند طبيب الأسنان.

التنظيف والعناية

انتباه! لا تقم بتنظيف الجهاز إلا بعد إيقاف تشغيله وفصله عن مصدر الطاقة.

قم بغسل الجهاز وملحقاته تحت الماء الجاري. ثم امسح الجهاز حتى يجف.

استكشاف الأخطاء وإصلاحها

1. فرشاة الأسنان لا تعمل. السبب المحتمل: البطارية فارغة. الحل: قم بشحن الجهاز (مدة الشحن – 4 ساعات على الأقل).

2. لا يشحن الجهاز الموصل بمصدر الطاقة (لا يضيء مؤشر الشحن). السبب المحتمل: عدم استخدام الجهاز لفترة طويلة. الحل: قم بتوصيل الفرشاة بمصدر الطاقة وانتظر حوالي 15 دقيقة. إذا لم يضيء مؤشر الشحن، فاتصل بمركز خدمة معتمد.

إذا كانت لديك أية أسئلة أو صعوبات في استخدام جهاز AENO™، فيرجى الاتصال بخدمة الدعم عبر البريد الإلكتروني support@aeno.com أو الدردشة المباشرة على aeno.com/service-and-warranty. سيساعدك المتخصصون في اكتشاف المشكلة، ولن تحتاج إلى إضاعة الوقت والجهد في زيارة المتجر.

تحتفظ شركة ASBISc بالحق في تعديل الجهاز وإجراء تغييرات وإضافات على هذا المستند دون إشعار مسبق للمستخدمين.

فترة الضمان والعمر التشغيلي – سنتان من تاريخ بيع الجهاز في شبكة البيع بالتجزئة.

معلومات عن الشركة المصنعة: ASBISc Enterprises PLC, Iapetou, 1, Agios Athanasios, 4101, Limassol, Cyprus (قبرص). صنع في الصين. جميع العلامات التجارية المذكورة هنا هي ملك لأصحابها المعنيين. يشار إلى تاريخ الإنتاج على العبوة.

تتوفر معلومات محدثة ووصف مفصل للجهاز، بالإضافة إلى تعليمات التوصيل والشهادات والمعلومات حول الشركات التي تقبل مطالبات الجودة والضمان، على موقع aeno.com/documents.

BOS Četkica za zube **AENO™** je dizajnirana za svakodnevnu oralnu higijenu.

Specifikacije

Napajanje (ulaz): 5.0 V (DC), 0.3 A. Snaga: 1.5 W (najviše). Baterija: ugrađena, Li-ion; 800 mAh, 3.7 V. Vrijeme potpunog punjenja baterije: do 4 sata. Vrijeme rada sa jednim punjenjem: do 100 dana. Stepen zaštite kućišta: IPX7. Nivo buke (0,3 m udaljenosti): ≤ 60 dB. Broj režima rada: 3. Intenzitet vibracije: do 30 000 vibracija u minuti. Boja: bijela. Veličina četke sa glavom i vlaknima (prečnik × visina): 20,8×208 mm. Dužina kabla USB (A) / micro-USB: 0,3 m. Uslovi korištenja: temp. 0...+35 °C, rel. vl. < 60 %. Uslovi skladištenja: temp. 0...+45 °C, rel. vl. < 60 %.

Paket isporuke (v. slike **A, B**)

ADB0007: četkica za zube (drška + izmjenjiva glava sa vlaknima (1 kom.)), USB (A) / micro-USB kabl, listovi sa naljepnicama (2 kom.), kratki korisnički vodič.

ADB0008: četkica za zube (drška + izmjenjive glave sa vlaknima (3 kom.)), glava skaler, štomatološko ogledalo, USB (A) / micro-USB kabl, kratki korisnički vodič.

Elementi i komponente uređaja (v. slike **A, B**)

1 – vlakna izmjenjive glave, 2 – izmjenjiva glava sa vlaknima, 3 – drška, 4 – dugme za napajanje, 5 – indikatori režima rada, 6 – indikator napunjenosti, 7 – zaštitni poklopac, 8 – micro-USB priključak, 9 – glava skaler, 10 – stomatološko ogledalo, 11 – USB (A) / micro-USB kabl.

Ograničenja i upozorenja

Ovaj uređaj nije namijenjen za korištenje od strane djece mlađe od 6 godina ili osoba sa smanjenim fizičkim, psihičkim ili mentalnim sposobnostima osim ako imaju dovoljno iskustva i znanja o rukovanju uređajem ili ako su pod nadzorom osobe odgovorne za njihovu sigurnost. Ne dozvolite djeci da se igraju s uređajem ili dodacima. Nemojte ispuštati ili bacati uređaj. Nemojte uključivati niti koristiti oštećeni uređaj. Ako imate pejsmejker, oboljenje usne šupljine ili ako ste imali oralnu operaciju, trebete se posavjetovati sa svojim ljekarom prije upotrebe uređaja. Ako vam desni počnu krvariti nakon upotrebe uređaja, a krvarenje se nastavi nekoliko dana, obratite se svom stomatologu. Svaki član porodice treba da koristi individualnu izmjenjivu glavu. Zamijenite glavu najmanje jednom u 3 mjeseca. Koristite samo originalne zamjenske glave. Glava skaler za uklanjanje kamenca namijenjena je samo odraslima. Ako uređaj ne koristite duže vrijeme, puniti ga svaka 2–3 mjeseca kako biste spriječili duboko pražnjenje baterije. Nemojte prati uređaj ili njegove komponente u mašini za pranje sudova. Za čišćenje aparata nemojte koristiti hemijske i agresivne deterdžente, abrazivne paste, proizvode koji sadrže kiseline i rastvarače, kao ni metalne sundere.

Indikacija punjenja

| Boja | Status | Značenje |
|--------|-------------|--|
| Zeleno | Svijetli | Uređaj je uključen. Nivo napunjenosti baterije srednji/visoki |
| | | Uređaj je priključen na izvor napajanja. Baterija je potpuno napunjena |
| Žuto | Svijetli | Uređaj je priključen na izvor napajanja. Punjenje je u toku |
| Crveno | Svijetli | Uređaj je uključen. Nivo napunjenosti baterije je nizak |
| | Treperi | Baterija je potpuno ispražnjena |
| - | Ne svijetli | Uređaj nije priključen na izvor napajanja ili je isključen |

Indikacija režima rada

Možete da kontrolišete trenutni režim rada četkice za zube po neprekidno upaljenom bijelom indikatoru koji se nalazi iznad naziva režima.

Funkcije dugmeta za napajanje

| Radnja | Značenje |
|--|--------------------------|
| Pritisnite jednom (uređaj je isključen) | Uključivanje uređaja |
| Pritisnite jednom (uređaj je uključen i prošlo je manje od 5 sek otkako je uključen) | Prebacivanje režima rada |
| Pritisnite jednom (uređaj je uključen i prošlo je više od 5 sek otkako je uključen) | Isključivanje uređaja |

Priprema za korištenje

Oprezno otvorite ambalažu i izvadite uređaj i pribor. Očistite ih (v. "Čišćenje i održavanje"). Skinite zaštitni poklopac sa drške četke (v. sliku **C**).

PAŽNJA! Zaštitni poklopac služi otpornosti priključka micro-USB na vodu. Kada je zaštitni poklopac skinut, pazite da tečnost ne proдре u priključak uređaja.

Povežite svoj uređaj na izvor napajanja pomoću USB (A) / micro-USB kabla. Indikator punjenja zasvijetli žuto. Kada se LED indikator upali zeleno, baterija je potpuno napunjena. Odspojite uređaj iz izvora napajanja, a zatim izvucite kabl iz priključka micro-USB. Umetnite zaštitni poklopac u dršku uređaja.

Podešavanje režima rada uređaja

Uključite uređaj jednim pritiskom na dugme za napajanje. Naknadni pritisci na dugme će se kretati kroz režime rada. Posljednji korišteni režim sačuva se u podešavanjima uređaja kada se sljedeći put uključiti.

Režimi rada

- "Soft" ("Delikatni") Delikatno, meko čišćenje zuba. Preporučuje se za čišćenje osjetljivih zuba, kao i za decu.
- "Clean" ("Čišćenje") Svakodnevno čišćenje. Preporučuje se za standardno čišćenje.
- "White" ("Izbjeljivanje") Izbjeljivanje zuba. Preporučuje se pušačima i onima koji često piju kafu ili čaj.

Korištenje

Uz glavu sa vlaknima. Ugradite glavu kao što je prikazano na slici **D**. Navlažite vlakna glave četkice i nanesite odgovarajuću količinu paste za zube. Vlakna glave usmjerite prema površini zuba pod uglom od oko 45°. Pritisnite dugme za napajanje da uključite uređaj. Perite zube bez pretjeranog pritiska na gleđ. Svakih 30 sek, uređaj će vas obavijestiti o potrebi promjeniti područje čišćenja, nakratko zaustavljajući vibraciju. Promijenite zonu čišćenja nakon svakog upozorenja. Nakon 2 min rada uređaj će se automatski isključiti.

Uz glavu skaler za uklanjanje kamenca. Ugradite glavu skaler kao što je prikazano na slici **E**. Usmerite metalni kraj glave skalera prema površini zuba pod uglom od oko 45°. Pritisnite dugme za napajanje da uključite uređaj. Opreznim vertikalnim pokretima očistite problematičnih područja.

PAŽNJA! Nemojte koristiti pretjeranu silu kada koristite glavu skaler. Nepažljivo rukovanje ovom glavom može uzrokovati povrede usne šupljine, kao i oštećenje zubne cakline.

Svakih 30 sek, uređaj će vas obavijestiti o potrebi promjeniti područje čišćenja, nakratko zaustavljajući vibraciju. Promijenite zonu čišćenja nakon svakog upozorenja. Nakon 2 min rada uređaj će se automatski isključiti.

Napomena. Upotreba glave skalera za uklanjanje kamenca ne može zamijeniti profesionalnu oralnu higijenu kod stomatologa.

Čišćenje i održavanje

PAŽNJA! Očistite uređaj tek nakon što ga isključite i odspojite iz izvora napajanja. Isperite uređaj i dodatke pod tekućom vodom. Zatim osušite.

Otklanjanje eventualnih grešaka

1. Četkica za zube se ne uključuje. Mogući uzrok: baterija je prazna. Rješenje: napunite uređaj (vrijeme punjenja je najmanje 4 sata).
2. Uređaj spojen na izvor napajanja ne puni se (indikator punjenja ne svijetli). Mogući uzrok: uređaj nije korišten duže vrijeme. Rješenje: priključite četkicu na izvor napajanja i pričekajte oko 15 min. Ako indikator punjenja ne svijetli, obratite se ovlaštenom servisu.

Ako imate bilo kakvih pitanja ili poteškoća s korištenjem AENO™ uređaja, kontaktirajte podršku putem e-pošte support@aeno.com ili chatujte uživo na aeno.com/service-and-warranty. Stručnjaci će vam pomoći u otklanjanju problema tako da ne biste gubili vrijeme i trud radi opetovanog odlaska u trgovinu.

ASBISc zadržava pravo da modifikuje uređaj i da unosi izmjene i dopune u ovaj dokument bez prethodne najave korisnicima.

Garantni i upotrební rok su 3 godine od dana prodaje uređaja preko maloprodaje.

Podaci o proizvođaču: ASBISc Enterprises PLC, Iapetou, 1, Agios Athanasios, 4101, Limassol, Cyprus (Kipar). Proizvedeno u Kini. Svi zaštitni znakovi i robne marke koji se ovdje spominju vlasništvo su njihovih odgovarajućih vlasnika. Datum proizvodnje je naveden na pakovanju. Aktuelne informacije i detaljan opis uređaja, kao i uputstva za povezivanje, sertifikati, informacije o kompanijama koje primaju reklamacije u odnosu na kvalitet i garancije, dostupne su na aeno.com/documents.

aeno.com/documents

BUL Четката за зъби **AENO™** е предназначена за ежедневна хигиена на устната кухина.

Технически спецификации

Захранване (вход): 5,0 V (DC), 0,3 A. Мощност: 1,5 W (макс.). Батерия: несменяема литиево-йонна; 800 mAh, 3,7 V. Време за пълно зареждане на батерията: до 4 h. Време за работа с едно зареждане: до 100 дни. Степен на защита на корпуса: IPX7. Ниво на шума (на разстояние 0,3 m): ≤ 60 dB. Брой режими на работа: 3. Интензивност на вибрациите: до 30 000 колебания в минута. Цвят: бял. Размер на четката с главата с косъм (диаметър × височина): 20,8×208 mm. Дължина на кабела USB (A) / micro-USB: 0,3 m. Условия на експлоатация: темп. 0...+35 °C, отн. вл. < 60 %. Условия на съхранение: темп. 0...+45 °C, отн. вл. < 60 %.

Окомплектованост (вж. фиг. А, В)

ADB0007: четка за зъби (дръжка + сменяема глава с косъм (1 бр.)), кабел USB (A) / micro-USB, листове със стикери (2 бр.), кратко ръководство на потребителя.

ADB0008: четка за зъби (дръжка + сменяема глава с косъм (3 бр.)), глава за отстраняване на зъбен камък, стоматологично огледало, USB (A) / micro-USB кабел, кратко ръководство на потребителя.

Елементи на устройството и аксесоари (вж. фиг. А, В)

1 – косъмчета на сменяемата глава на четката, 2 – сменяема глава на четката с косъм, 3 – дръжка, 4 – бутон за захранване, 5 – индикатори на режими за работа, 6 – индикатор за зареждане, 7 – предпазно капаче, 8 – micro-USB конектор, 9 – глава на четката за отстраняване на зъбен камък, 10 – стоматологично огледало, 11 – кабел USB (A) / micro-USB.

Ограничения и предупреждения

Устройството не е предназначено за използване от деца на възраст под 6 години или от лица с намалени физически, умствени или интелектуални способности, които нямат достатъчно опит или познания за работата му, или ако не са под надзора на лице, отговорно за тяхната безопасност. Не позволявайте на деца да си играят с устройството и аксесоарите. Не изпускайте и не хвърляйте устройството. Не включвайте и не използвайте повредено устройство. Ако имате пейсмейкър, заболявания на устната кухина или сте след операция на устната кухина, трябва да се консултирате с лекар, преди да използвате устройството. Ако венците ви започнат да кървят след използване на устройството и кървенето продължи няколко дни, свържете се с вашия зъболекар. Всеки член на семейството трябва да използва отделна глава. Сменяйте главата поне веднъж на всеки 3 месеца. Използвайте само оригинални резервни глави. Главата за отстраняване на зъбен камък е предназначена за употреба само от възрастни. Ако не използвате устройството дълго време, зареждайте го на всеки 2–3 месеца, за да предотвратите дълбокото разреждане на батерията. Не мийте устройството или неговите принадлежности в съдомиялна машина. Не използвайте химически или агресивни почистващи препарати, абразивни паста, киселини, разтворители или метални гъби за почистване.

Индикация за зареждане

| Цвят | Статус | Значение |
|--------|----------|---|
| Зелен | Свети | Устройството е включено. Ниво на батерията средно/високо |
| | | Устройството е свързано към захранването. Напълно заредена батерия |
| Жълт | Свети | Устройството е свързано към захранването. Процес на зареждане |
| Червен | Свети | Устройството е включено. Нивото на батерията е ниско |
| | Мига | Батерията е напълно разрежена |
| - | Не свети | Устройството не е свързано към източник на захранване или е изключено |

Показване на режимите на работа

Можете да различите текущия режим на работа на четката за зъби по постоянно светещия бял индикатор, разположен над името на режима.

Функции на бутона за включване

| Действие | Значение |
|---|------------------------------------|
| Еднократно натискане (устройството е изключено) | Включване на устройството |
| Еднократно натискане (устройството е включено и са изминали по-малко от 5 секунди от включването) | Превключване на режимите на работа |
| Еднократно натискане (устройството е включено и са изминали повече от 5 секунди от включването) | Изключване на устройството |

Подготовка за работа

Внимателно отворете опаковката и извадете устройството и аксесоарите. Извършете тяхното почистване (вж. „Почистване и грижа“). Свалете предпазното капаче от дръжката на четката (вж. фиг. С).

ВНИМАНИЕ! Предпазното капаче гарантира, че конекторът micro-USB е водоустойчив. Ако предпазното капаче е свалено, не позволявайте навлизането на течности в конектора на устройството.

Свържете устройството към източник на захранване с помощта на кабел USB (A) / micro-USB. Индикаторът за зареждане ще започне да свети в жълто. Когато светодиодният индикатор светне в зелено, батерията е напълно заредена. Изключете устройството от източника на захранване и след това изключете кабела от конектора micro-USB. Поставете предпазното капаче в дръжката на устройството.

Настройка на режимите на работа на устройството

Включете устройството с еднократно натискане на бутона за захранване. Последващите натискания на бутона превключват режимите на работа. Последният използван режим се запазва в настройките на устройството при следващото му включване.

Режими на работа

- „Soft“ („Мек“). Меко, нежно миене на зъбите. Препоръчва се за почистване на чувствителни зъби и за миене на детски зъби.
- „Clean“ („Почистване“). Ежедневно почистване. Препоръчва се за стандартно почистване.
- „White“ („Избелване“). Избелване на зъбите. Препоръчва се за пушачи и хора, които често пият кафе или чай.

Експлоатация

С глава с косъм. Поставете главата, както е показано на фиг. D. Намокрете косъмчетата на главата и нанесете желаното количество средство за грижа за зъбите. Насочете косъмчетата на главата на четката към повърхността на зъбите под ъгъл от около 45°. Натиснете бутона за захранване, за да включите устройството. Мийте зъбите си, без да оказвате излишен натиск върху емайла. На всеки 30 секунди устройството ще ви предупреждава за смяна на зоната за почистване чрез кратко спиране на вибрациите. Променяйте зоната за почистване след всяко известие. След 2 минути работата на устройството ще се изключи автоматично.

С глава за отстраняване на зъбен камък. Поставете главата, както е показано на фиг. E. Насочете металния край на главата към повърхността на зъба под ъгъл от около 45°. Натиснете бутона за захранване, за да включите устройството. Почиствайте проблемните зони с леки вертикални движения.

ВНИМАНИЕ! Не прилагайте прекомерна сила, когато използвате главата за отстраняване на зъбен камък. Невнимателното боравене с главата може да доведе до травми в устната кухина и до увреждане на зъбния емайл.

На всеки 30 секунди устройството ще ви предупреждава за смяна на зоната за почистване чрез кратко спиране на вибрациите. Променяйте зоната за почистване след всяко известие. След 2 минути работата на устройството ще се изключи автоматично.

Забележка. Използването на глава за премахване на зъбен камък не може да замени професионалната орална хигиена при зъболекар.

Почистване и грижа

ВНИМАНИЕ! Извършвайте почистване на устройството, само след като бъде изключено и извадено от захранването.

Изплакнете устройството и аксесоарите под течаща вода. След това избършете до сухо.

Отстраняване на възможни неизправности

1. Четката за зъби не се включва. Възможна причина: батерията е разредена. Решение: заредете устройството (време за зареждане – не по-малко от 4 часа).
2. Свързаното към захранване устройство не се зарежда (индикаторът за зареждане не свети). Възможна причина: устройството не е било използвано дълго време. Решение: включете четката към източник на захранване и изчакайте около 15 минути. Ако индикаторът за зареждане не светне, обърнете се към оторизиран сервизен център.

Ако имате някакви въпроси или затруднения при използването на устройството AENO™, моля, свържете се с екипа за поддръжка по електронна поща на адрес support@aeno.com или чрез онлайн чат на адрес aeno.com/service-and-warranty. Специалистите могат да ви помогнат да се справите с проблемите, така че да не губите време и усилия за посещение на магазин.

Компанията ASBISc си запазва правото да модифицира устройството и да прави промени и допълнения в този документ без предварително уведомяване на потребителите.

Гаранционен срок и срок на обслужване – 2 години от датата на продажба на устройството в търговската мрежа.

Информация за производителя: ASBISc Enterprises PLC, Iapetou, 1, Agios Athanasios, 4101, Limassol, Сургус (Кипър). Произведено в Китай. Всички търговски марки, споменати в този документ, са собственост на съответните им собственици. Датата на производство е посочена върху опаковката.

Актуална информация и подробно описание на устройството, както и инструкции за свързване, сертификати, информация за фирмите, които приемат рекламации за качество и гаранции, са достъпни на адрес aeno.com/documents.

CES Zubní kartáček **AENO™** je určen pro každodenní ústní hygienu.

Specifikace

Napájení (vstup): 5,0 V (DC), 0,3 A. Výkon: 1,5 W (max.). Baterie: nevyjímatelná lithium-iontová baterie; 800 mAh, 3,7 V. Doba plného nabití baterie: až 4 h. Doba provozu na jedno nabití: až 100 dní. Stupeň ochrany pouzdra: IPX7. Hladina hluku (ve vzdálenosti 0,3 m): ≤ 60 dB. Počet provozních režimů: 3. Intenzita vibrací: až 30 000 vibrací za minutu. Barva: bílá. Velikost kartáče se štětinovou hlavici (průměr × výška): 20,8×208 mm. Délka kabelu USB (A) / micro-USB: 0,3 m. Provozní podmínky: tepl. 0...+35 °C, rel.vlh. < 60 %. Skladovací podmínky: tepl. 0...+45 °C, rel. vlh. < 60 %.

Obsah balení (viz obr. A, B)

ADB0007: zubní kartáček (rukojeť + vyměnitelné hlavice se štětinami (1 ks)), kabel USB (A) / micro-USB, list s samolepkami (2 ks), stručný návod k použití.

ADB0008: zubní kartáček (rukojeť + vyměnitelné hlavice se štětinami (3 ks)), odstraňovač zubního kamene, zubní zrcátko, kabel USB (A) / micro-USB, stručný návod k použití.

Prvky zařízení a příslušenství (viz obr. A, B)

1 – štětiny vyměnitelné hlavice, 2 – vyměnitelná kartáčková hlavice se štětinami, 3 – rukojeť, 4 – tlačítko napájení, 5 – indikátory režimů, 6 – indikátor nabíjení, 7 – ochranný kryt, 8 – port micro-USB, 9 – kartáčková hlavice pro odstranění zubního kamene, 10 – zubní zrcátko, 11 – kabel USB (A) / micro-USB.

Omezení a varování

Tento spotřebič není určen pro použití dětmi mladšími 6 let nebo osobami se sníženými fyzickými, duševními nebo mentálními schopnostmi bez dostatečných zkušeností nebo znalostí jeho obsluhy, nebo pokud nejsou pod dohledem osoby odpovědné za jejich bezpečnost. Nedovolte dětem, aby si se zařízením a příslušenstvím hrály. Zařízení neupouštějte ani neházejte. Poškozený přístroj nezapínejte ani nepoužívejte. Pokud máte kardiostimulátor, onemocnění dutiny ústní nebo jste po operaci dutiny ústní, měli byste se před použitím přístroje poradit s lékařem. Pokud vám po použití přístroje začnou krváčet dásně a krvácení přetrvává několik dní, kontaktujte svého zubního lékaře. Každý člen rodiny by měl používat samostatnou hlavici. Vyměňte hlavice alespoň jednou za 3 měsíce. Používejte pouze originální náhradní hlavice. Odstraňovač zubního kamene je určen pouze pro dospělé. Pokud zařízení delší dobu nepoužíváte, nabíjejte jej každé 2–3 měsíce, abyste zabránili hlubokému vybití baterie. Spotřebič ani jeho příslušenství nemyjte v myčce nádobí. K čištění nepoužívejte chemické nebo agresivní čisticí prostředky, abrazivní pasty, kyseliny, rozpouštědla ani kovové houby.

Indikace nabíjení

| Barva | Stav | Význam |
|---------|----------|---|
| Zelená | Svítlí | Zařízení je zapnuté. Úroveň nabití baterie střední/vysoká |
| | | Zařízení je připojeno k napájení. Plně nabitá baterie |
| Žlutý | Svítlí | Zařízení je připojeno k napájení. Probíhající proces nabíjení |
| Červená | Svítlí | Zařízení je zapnuté. Úroveň nabití baterie je nízká |
| | Bliká | Baterie je zcela vybitá |
| - | Nesvítlí | Zařízení není připojeno ke zdroji napájení nebo je vypnuté |

Zobrazení provozních režimů

Aktuální režim zubního kartáčku poznáte podle bílé kontrolky nad názvem režimu, která svítí nepřetržitě bíle.

Funkce tlačítka napájení

| Akce | Význam |
|---|-----------------------------|
| Stiskněte jednou (zařízení se vypne) | Zapnutí zařízení |
| Jednorázové stisknutí (přístroj je zapnutý a od zapnutí neuplynulo více než 5 sekund) | Přepínání provozních režimů |
| Jednorázové stisknutí (přístroj je zapnutý a od zapnutí uplynulo více než 5 sekund) | Vypnutí zařízení |

Příprava na provoz

Opatrně otevřete obal a vyjměte jednotku a příslušenství. Provedte jejich čištění (viz "Čištění a údržba"). Sejměte ochranný kryt z rukojeti kartáče (viz obr. C).

POZOR! Ochranný kryt zajišťuje vodotěsnost portu micro-USB. Pokud je ochranný kryt sejmутý, nedovolte, aby se do portu zařízení dostaly kapaliny.

Připojte zařízení ke zdroji napájení pomocí kabelu USB (A) / micro-USB. Indikátor nabíjení začne svítit žlutě. Když se indikátor LED rozsvítí zeleně, je baterie plně nabitá. Odpojte zařízení od zdroje napájení a poté odpojte kabel z portu micro-USB. Vložte ochranný kryt do rukojeti přístroje.

Nastavení provozních režimů zařízení

Zapněte zařízení jedním stisknutím tlačítka napájení. Následným stisknutím tlačítka se přepínají provozní režimy. Při příštím zapnutí zařízení se v nastavení zařízení uloží naposledy použitý režim.

Režimy provozu

- "Soft" ("Měkký"). Jemné, šetrné čištění zubů. Doporučuje se pro čištění citlivých zubů a pro čištění zubů dětí.
- "Clean" ("Čištění"). Denní čištění. Doporučuje se pro standardní čištění.
- "White" ("Bělení"). Bělení zubů. Doporučujeme kuřákům a častým konzumentům kávy nebo čaje.

Operace

Se hlavicí se štětinami. Nasaďte hlavice podle obrázku **D**. Navlhčete štětiny hlavice kartáčku a naneste na ně požadované množství přípravku pro péči o zuby. Nasměrujte štětiny hlavice kartáčku směrem k povrchu zubů pod úhlem přibližně 45°. Stisknutím tlačítka napájení zapněte zařízení. Čistěte si zuby bez zbytečného tlaku na sklovinu. Každých 30 sekund vás přístroj upozorní na změnu čisticí zóny krátkým zastavením vibrací. Po každém oznámení změňte čisticí zónu. Po 2 minutách provozu se zařízení automaticky vypne.

S hlavicí na odstranění zubního kamene. Nasaďte hlavice podle obr. **E**. Kovový konec hlavice nasměrujte k povrchu zubu pod úhlem přibližně 45°. Stisknutím tlačítka napájení zapněte zařízení. Problémová místa čistěte jemnými svislými tahy.

POZOR! Při používání odstraňovače zubního kamene nepoužívejte nadměrnou sílu. Neopatrné zacházení s tryskou může způsobit poranění ústní dutiny a poškození zubní skloviny.

Každých 30 sekund vás přístroj upozorní na změnu čisticí zóny krátkým zastavením vibrací. Po každém oznámení změňte čisticí zónu. Po 2 minutách provozu se zařízení automaticky vypne.

Poznámka. Použití odstraňovače zubního kamene nemůže nahradit profesionální ústní hygienu u zubaře.

Čištění a údržba

POZOR! Přístroj čistěte až po jeho vypnutí a odpojení od napájení.

Přístroj a příslušenství opláchněte pod tekoucí vodou. Poté je otřete do sucha.

Eliminace možných poruch

1. Zubní kartáček se nezapíná. Možná příčina: baterie je vybitá. Řešení: nabijte zařízení (doba nabíjení nejméně 4 hodiny).
2. Zařízení připojené ke zdroji napájení se nenabíjí (indikátor nabíjení nesvítí). Možná příčina: přístroj nebyl delší dobu používán. Řešení: připojte kartáček ke zdroji napájení a počkejte asi 15 minut. Pokud se indikátor nabíjení nerozsvítí, obraťte se na autorizované servisní středisko.

Pokud máte jakékoli dotazy nebo potíže s používáním zařízení AENO™, obraťte se na tým podpory prostřednictvím e-mailu na adrese support@aeno.com nebo online chatu na adrese aeno.com/service-and-warranty. Specialisté vám pomohou na to přijít a nebudete muset trávit čas a úsilí návštěvou obchodu.

Společnost ASBISc si vyhrazuje právo upravovat zařízení a provádět změny a doplňky tohoto dokumentu bez předchozího upozornění uživatelů.

Záruční doba a životnost – 2 roky od data prodeje zařízení v maloobchodní síti.

Informace o výrobci: ASBISc Enterprises PLC, Iapetou, 1, Agios Athanasios, 4101, Limassol, Cyprus (Kypr). Vyrobeno v Číně. Všechny ochranné známky a obchodní značky uvedené v tomto dokumentu jsou majetkem příslušných vlastníků. Datum výroby je uvedeno na obalu. Aktuální informace a podrobný popis zařízení, stejně jako pokyny k připojení, certifikáty, informace o společnostech, které přijímají reklamace kvality, a záruky jsou k dispozici na adrese aeno.com/documents.

DEU Die Zahnbürste **AENO™** ist für die tägliche Mundhygiene konzipiert.

Technische Daten

Spannungsversorgung (Eingang): 5,0 V (DC), 0,3 A. Leistung: 1,5 W (max.). Akku: nicht entfernbarer Lithium-Ionen-Akku; 800 mAh, 3,7 V. Volle Akkuladezeit: bis zu 4 Std. Betriebsdauer mit einer Akkuladung: bis zu 100 Tage. Schutzart des Gehäuses: IPX7. Geräuschpegel (in einem Abstand von 0,3 m): ≤ 60 dB. Anzahl der Betriebsarten: 3. Vibrationsintensität: bis zu 30.000 Vibrationen pro Minute. Farbe: weiß. Zahnbürstengröße mit dem Bürstenkopf (Durchmesser × Höhe): 20,8×208 mm. Kabellänge USB (A) / Micro-USB: 0,3 m. Betriebsbedingungen: Temp. 0...+35 °C, RH < 60 %. Lagerbedingungen: Temp. 0...+45 °C, RH < 60 %.

Lieferumfang (siehe Abb. A, B)

ADB0007: Zahnbürste (Griff + austauschbarer Bürstenkopf (1 Stk)), USB (A) / Micro-USB-Kabel, Aufkleber (2 Stk), Schnellstartanleitung.

ADB0008: Zahnbürste (Griff + austauschbare Bürstenköpfe (3 Stk)), Zahnsteinentferner, Zahnarztspiegel, USB (A) / Micro-USB-Kabel, Schnellstartanleitung.

Geräteelemente und Zubehör (siehe Abb. A, B)

1 – Borsten des austauschbaren Bürstenkopfes, 2 – austauschbarer Bürstenkopf mit Borsten, 3 – Griff, 4 – Einschalttaste, 5 – Betriebsanzeigen, 6 – Ladeanzeige, 7 – Schutzabdeckung, 8 – Micro-USB-Anschluss, 9 – Zahnsteinentfernungsdüse, 10 – Zahnarztspiegel, 11 – USB (A) / Micro-USB-Kabel.

Einschränkungen und Warnhinweise

Dieses Gerät ist nicht dafür bestimmt, von Kindern unter 6 Jahren oder von Personen mit eingeschränkten physischen, psychischen oder geistigen Fähigkeiten benutzt zu werden, wenn sie keine ausreichende Erfahrung oder Kenntnis von der Bedienung des Gerätes haben oder nicht von einer für ihre Sicherheit verantwortlichen Person beaufsichtigt werden. Lassen Sie Kinder nicht mit dem Gerät und dem Zubehör spielen. Lassen Sie das Gerät nicht fallen und werfen Sie es nicht. Schalten Sie ein beschädigtes Gerät nicht ein und benutzen Sie es nicht. Wenn Sie einen Herzschrittmacher haben, an einer Munderkrankung leiden oder einen chirurgischen Eingriff im Mundbereich hinter sich haben, sollten Sie vor der Verwendung des Gerätes einen Arzt konsultieren. Wenn Ihr Zahnfleisch nach der Anwendung des Gerätes zu bluten beginnt und die Blutung über mehrere Tage anhält, wenden Sie sich an Ihren Zahnarzt. Jedes Familienmitglied sollte einen eigenen Bürstenkopf verwenden. Ersetzen Sie den Bürstenkopf mindestens einmal alle 3 Monate aus. Verwenden Sie nur Original-Ersatzbürstenköpfe. Die Zahnsteinentfernungsdüse ist nur für den Gebrauch durch Erwachsene bestimmt. Wenn Sie das Gerät längere Zeit nicht benutzen, laden Sie es alle 2–3 Monate auf, um eine Tiefentladung des Akkus zu vermeiden. Waschen Sie das Gerät und sein Zubehör nicht in der Spülmaschine. Verwenden Sie zur Reinigung keine chemischen oder aggressiven Reinigungsmittel, Scheuerpasten, säure- und lösungsmittelhaltige Produkte sowie Metallschwämme.

Ladeanzeige

| Farbe | Zustand | Bedeutung |
|-------|----------------|--|
| Grün | Leuchtet | Das Gerät ist eingeschaltet. Der Akkustand mittel/hoch |
| | | Das Gerät ist an das Stromnetz angeschlossen. Akku ist vollständig geladen |
| Gelb | Leuchtet | Das Gerät ist an das Stromnetz angeschlossen. Der Ladevorgang ist im Gange |
| Rot | Leuchtet | Das Gerät ist eingeschaltet. Der Akkustand ist niedrig |
| | Blinkt | Der Akku ist vollständig entladen |
| - | Leuchtet nicht | Das Gerät ist nicht an eine Stromquelle angeschlossen oder ist ausgeschaltet |

Betriebsartanzeigen

Der aktuelle Modus der Zahnbürste ist durch die weiße LED oberhalb der Modusbezeichnung erkennbar, die konstant weiß leuchtet.

Funktionen der Einschalttaste

| Aktion | Bedeutung |
|--|------------------------------|
| Einmaliges Drücken (das Gerät ist ausgeschaltet) | Einschalten des Geräts |
| Einmaliges Drücken (das Gerät ist eingeschaltet und es sind weniger als 5 Sekunden seit dem Einschalten vergangen) | Umschalten der Betriebsarten |
| Einmaliges Drücken (das Gerät ist eingeschaltet und es sind mehr als 5 Sekunden seit dem Einschalten vergangen) | Ausschalten des Geräts |

Arbeitsvorbereitung

Öffnen Sie vorsichtig die Verpackung und nehmen Sie das Gerät und das Zubehör heraus. Führen Sie deren Reinigung durch (siehe „Reinigung und Pflege“). Entfernen Sie die Schutzabdeckung vom Bürstengriff (siehe Abb. C).

WARNUNG! Die Schutzabdeckung sorgt dafür, dass der Micro-USB-Anschluss wasserdicht ist. Wenn die Schutzabdeckung entfernt ist, achten Sie darauf, dass keine Flüssigkeiten in den Geräteanschluss gelangen.

Schließen Sie das Gerät mit dem USB (A) / Micro-USB-Kabel an eine Stromquelle an. Die Ladeanzeige beginnt gelb zu leuchten. Wenn die LED-Anzeige grün leuchtet, ist der Akku vollständig geladen. Trennen Sie das Gerät von der Stromquelle und ziehen Sie dann das Kabel vom Micro-USB-Anschluss ab. Setzen Sie die Schutzabdeckung in den Griff des Geräts ein.

Einstellung der Betriebsarten des Geräts

Schalten Sie das Gerät ein, indem Sie einmal auf die Einschalttaste drücken. Durch anschließendes Drücken der Taste wird zwischen den Betriebsarten umgeschaltet. Der zuletzt verwendete Modus wird beim nächsten Einschalten des Geräts in den Geräteeinstellungen gespeichert.

Betriebsarten

- „Soft“ („Weich“). Sanftes, schonendes Zähneputzen. Empfohlen zur Reinigung empfindlicher Zähne und zum Zähneputzen bei Kindern.
- „Clean“ („Putzen“). Tägliches Zähneputzen. Empfohlen für das gewöhnliche Zähneputzen.
- „White“ („Aufhellung“). Zahnaufhellung. Empfohlen für Raucher und Personen, die häufig Kaffee oder Tee trinken.

Betrieb

Mit dem Bürstenkopf. Installieren Sie den Bürstenkopf, wie in Abb. **D** gezeigt. Befeuchten Sie die Borsten des Bürstenkopfes und tragen Sie die gewünschte Menge des Zahnpflegemittels auf die Borsten auf. Richten Sie die Borsten des Bürstenkopfes in einem Winkel von etwa 45° auf die Zahnoberfläche. Drücken Sie die Einschalttaste, um das Gerät einzuschalten. Putzen Sie Ihre Zähne, ohne übermäßigen Druck auf den Zahnschmelz auszuüben. Das Gerät weist Sie alle 30 Sekunden auf einen Wechsel der Reinigungszone hin, indem es die Vibration kurz unterbricht. Ändern Sie die Reinigungszone nach jeder Meldung. Nach 2 Minuten Betrieb schaltet sich das Gerät automatisch ab.

Mit der Zahnsteinentfernungsdüse. Installieren Sie die Zahnsteinentfernungsdüse, wie in Abb. **E** gezeigt. Richten Sie das Metallende der Düse in einem Winkel von etwa 45° auf die Zahnoberfläche. Drücken Sie die Einschalttaste, um das Gerät einzuschalten. Reinigen Sie Problemzonen mit sanften vertikalen Strichen.

WARNUNG! Wenden Sie bei der Verwendung der Zahnsteinentfernungsdüse keine übermäßige Kraft an. Ein unvorsichtiger Umgang mit der Düse kann zu Verletzungen der Mundhöhle und zu Schäden am Zahnschmelz führen.

Das Gerät weist Sie alle 30 Sekunden auf einen Wechsel der Reinigungszone hin, indem es die Vibration kurz unterbricht. Ändern Sie die Reinigungszone nach jeder Meldung. Nach 2 Minuten Betrieb schaltet sich das Gerät automatisch ab.

Anmerkung. Die Verwendung der Zahnsteinentfernungsdüse kann die professionelle Mundhygiene beim Zahnarzt nicht ersetzen.

Reinigung und Pflege

WARNUNG! Reinigen Sie das Gerät erst, nachdem es ausgeschaltet und von der Stromversorgung getrennt wurde.

Spülen Sie das Gerät und das Zubehör unter fließendem Wasser ab. Anschließend trocken wischen.

Beseitigung möglicher Fehlfunktionen

1. Die Zahnbürste geht nicht an. Mögliche Ursache: Akku ist entladen. Lösung: Laden Sie das Gerät auf (Ladezeit – mindestens 4 Stunden).
2. Das an die Stromquelle angeschlossene Gerät wird nicht geladen (die Ladeanzeige leuchtet nicht). Mögliche Ursache: Das Gerät wurde über einen längeren Zeitraum nicht benutzt. Lösung: Schließen Sie die Bürste an eine Stromquelle an und warten Sie etwa 15 Minuten. Wenn die Ladeanzeige nicht aufleuchtet, wenden Sie sich an eine autorisierte Kundendienststelle.

Wenn Sie Fragen oder Schwierigkeiten bei der Verwendung des AENO™-Geräts haben, wenden Sie sich bitte an das Support-Team per E-Mail an support@aeno.com oder per Online-Chat unter aeno.com/service-and-warranty. Spezialisten helfen Ihnen, das Problem zu lösen, und Sie müssen keine Zeit und Mühe aufwenden, um den Laden zu besuchen.

ASBISc behält sich das Recht vor, das Gerät zu modifizieren, Änderungen und Ergänzungen an diesem Dokument vorzunehmen, ohne die Benutzer vorher zu informieren.

Garantiezeit und Lebensdauer – 2 Jahre ab dem Datum des Verkaufs des Geräts im Einzelhandel.

Angaben zum Hersteller: ASBIS Enterprises PLC, Iapetou, 1, Agios Athanasios, 4101, Limassol, Cyprus (Zypern). In China hergestellt. Alle in diesem Dokument erwähnten Warenzeichen und Handelsmarken sind Eigentum ihrer jeweiligen Inhaber. Das Herstellungsdatum ist auf der Verpackung angegeben.

Aktuelle Informationen und eine ausführliche Beschreibung des Gerätes sowie Anschlussanleitungen, Zertifikate, Informationen zu Herstellern, die Qualitäts- und Garantieansprüche annehmen, finden Sie unter aeno.com/documents.

ELL Οδοντόβουρτσα **AENO™** είναι σχεδιασμένη για την καθημερινή στοματική υγιεινή.

Τεχνικές προδιαγραφές

Τροφοδοσία (είσοδος): 5,0 V (DC), 0,3 A. Ισχύς: 1,5 W (μέγ.). Μπαταρία: μη αφαιρούμενη μπαταρία ιόντων λιθίου, 800 mAh, 3,7 V. Χρόνος πλήρους φόρτισης της μπαταρίας: έως 4 ώρες. Χρόνος λειτουργίας με μία μόνο φόρτιση: έως και 100 ημέρες. Βαθμός προστασίας περιβλήματος: IPX7. Επίπεδο θορύβου (σε απόσταση 0,3 m): ≤ 60 dB. Αριθμός τρόπων λειτουργίας: 3. Ένταση δόνησης: έως 30.000 δονήσεις ανά λεπτό. Χρώμα: λευκό. Μέγεθος βούρτσας με την κεφαλή με τρίχες (διάμετρος × ύψος): 20,8×208 mm. Μήκος καλωδίου USB (A) / micro USB: 0,3 m. Συνθήκες λειτουργίας: θερμοκρασία 0...+35 °C, σχετ. υγρ. < 60 %. Συνθήκες αποθήκευσης: θερμοκρασία 0...+45 °C, σχετ. υγρ. < 60 %.

Πακέτο παράδοσης (βλ. εικ. **A, B**)

ADB0007: οδοντόβουρτσα (λαβή + αντικαταστάσιμη κεφαλή με τρίχες (1 τεμ.)), καλώδιο USB (A) / micro USB, φύλλα αυτοκόλλητων (2 τεμ.), οδηγός γρήγορης εκκίνησης.

ADB0008: οδοντόβουρτσα (λαβή + αντικαταστάσιμες κεφαλές με τρίχες (3 τεμ.)), συσκευή αφαίρεσης οδοντικής πέτρας, οδοντιατρικός καθρέφτης, καλώδιο USB (A) / micro USB, οδηγός γρήγορης εκκίνησης.

Στοιχεία συσκευής και εξαρτήματα (βλ. εικ. **A, B**)

1 – τρίχες της αντικαταστάσιμης κεφαλής, 2 – αντικαταστάσιμη κεφαλή με τρίχες, 3 – λαβή, 4 – κουμπί λειτουργίας, 5 – ενδείξεις λειτουργίας, 6 – ένδειξη φόρτισης, 7 – προστατευτικό καπάκι, 8 – θύρα micro USB, 9 – κεφαλή αφαίρεσης οδοντικής πέτρας, 10 – οδοντιατρικός καθρέφτης, 11 – καλώδιο USB (A) / micro USB.

Περιορισμοί και προειδοποιήσεις

Αυτή η συσκευή δεν προορίζεται για χρήση από παιδιά κάτω των 6 ετών ή από άτομα με μειωμένες σωματικές, πνευματικές ή διανοητικές ικανότητες χωρίς επαρκή εμπειρία ή γνώση της λειτουργίας της, ή εάν δεν επιβλέπονται από άτομο υπεύθυνο για την ασφάλειά τους. Μην επιτρέπετε στα παιδιά να παίζουν με τη συσκευή και τα εξαρτήματα. Μην ρίχνετε ή πετάτε τη συσκευή. Μην ενεργοποιείτε ή χρησιμοποιείτε μια χαλασμένη συσκευή. Εάν έχετε βηματοδότη, στοματικές παθήσεις ή έχετε υποβληθεί σε χειρουργική επέμβαση στο στόμα, θα πρέπει να συμβουλευτείτε με έναν γιατρό πριν χρησιμοποιήσετε τη συσκευή. Εάν μετά τη χρήση της συσκευής, τα ούλα σας αρχίζουν να αιμορραγούν και η αιμορραγία συνεχίζεται για αρκετές ημέρες, επικοινωνήστε με τον οδοντίατρο. Κάθε μέλος της οικογένειας πρέπει να χρησιμοποιεί μια ξεχωριστή κεφαλή. Αντικαταστήστε την κεφαλή τουλάχιστον μία φορά κάθε 3 μήνες. Χρησιμοποιείτε μόνο αυθεντικές αντικαταστάσιμες κεφαλές. Η κεφαλή αφαίρεσης οδοντικής πέτρας προορίζεται μόνο για χρήση από ενήλικες. Εάν δεν χρησιμοποιείτε τη συσκευή για μεγάλο χρονικό διάστημα, φορτίστε τη συσκευή μια φορά σε κάθε 2-3 μήνες για να αποφύγετε τη βαθιά εκφόρτιση της μπαταρίας. Μην πλένετε τη συσκευή ή τα εξαρτήματά της σε πλυντήριο πιάτων. Μην χρησιμοποιείτε χημικά και επιθετικά απορρυπαντικά, λιπαντικές πάστες, απορρυπαντικά που περιέχουν οξέα και διαλύτες, ούτε μεταλλικά σφουγγάρια για τον καθαρισμό.

Ένδειξη φόρτισης

| Χρώμα | Κατάσταση | Σημασία |
|---------|-------------|--|
| Πράσινο | Ανάβει | Η συσκευή είναι ενεργοποιημένη. Επίπεδο μπαταρίας είναι μεσαίο/υψηλό Η συσκευή είναι συνδεδεμένη στην παροχή ρεύματος. Η μπαταρία είναι πλήρως φορτισμένη |
| Κίτρινο | Ανάβει | Η συσκευή είναι συνδεδεμένη στην παροχή ρεύματος. Διαδικασία φόρτισης είναι σε εξέλιξη |
| Κόκκινο | Ανάβει | Η συσκευή είναι ενεργοποιημένη. Επίπεδο μπαταρίας είναι χαμηλό. |
| | Αναβοσβήνει | Η μπαταρία έχει αποφορτιστεί πλήρως |
| - | Δεν ανάβει | Η συσκευή δεν είναι συνδεδεμένη σε πηγή ρεύματος ή είναι απενεργοποιημένη |

Ενδείξεις των τρόπων λειτουργίας

Μπορείτε να διακρίνετε την τρέχουσα λειτουργία της οδοντόβουρτσας από τη λευκή λυχνία LED πάνω από το όνομα της λειτουργίας, η οποία ανάβει συνεχώς με λευκό χρώμα.

Λειτουργίες του κουμπιού λειτουργίας

| Δράση | Σημασία |
|--|-----------------------------|
| Ένα μόνο πάτημα (η συσκευή απενεργοποιείται) | Ενεργοποίηση της συσκευής |
| Ένα μόνο πάτημα (η συσκευή είναι ενεργοποιημένη και έχουν περάσει λιγότερα από 5 δευτερόλεπτα από την ενεργοποίηση) | Εναλλαγή τρόπων λειτουργίας |
| Ένα μόνο πάτημα (η συσκευή είναι ενεργοποιημένη και έχουν περάσει περισσότερα από 5 δευτερόλεπτα από την ενεργοποίηση) | Απενεργοποίηση της συσκευής |

Προετοιμασία για εργασία

Ανοίξτε προσεκτικά τη συσκευασία και αφαιρέστε τη συσκευή και τα εξαρτήματα. Πραγματοποιήστε τον καθαρισμό των (βλ. «Καθαρισμός και συντήρηση»). Αφαιρέστε το προστατευτικό κάλυμμα από τη λαβή της βούρτσας (βλ. εικ. **C**).

ΠΡΟΣΟΧΗ! Το προστατευτικό καπάκι εξασφαλίζει ότι η θύρα micro USB θα μείνει αδιάβροχη. Εάν αφαιρεθεί το προστατευτικό κάλυμμα, μην επιτρέψετε τα υγρά να έρθουν στην επαφή με την θύρα της συσκευής.

Συνδέστε τη συσκευή σε μια πηγή ρεύματος χρησιμοποιώντας ένα καλώδιο USB (A) / micro USB. Η ένδειξη φόρτισης θα αρχίσει να ανάβει με κίτρινο χρώμα. Όταν η ένδειξη LED γίνει πράσινη, η μπαταρία θα είναι πλήρως φορτισμένη. Αποσυνδέστε τη συσκευή από την πηγή τροφοδοσίας και, στη συνέχεια, αποσυνδέστε το καλώδιο από τη θύρα micro USB.

Τοποθετήστε το προστατευτικό κάλυμμα στη λαβή της συσκευής.

Ρύθμιση λειτουργιών της συσκευής

Ενεργοποιήστε τη συσκευή πατώντας μία φορά το κουμπί λειτουργίας. Τα επακόλουθα πατήματα του κουμπιού θα γίνει η αλλαγή των λειτουργιών. Η τελευταία χρησιμοποιούμενη λειτουργία αποθηκεύεται στις ρυθμίσεις της συσκευής την επόμενη φορά που θα ενεργοποιηθεί η συσκευή.

Τρόποι λειτουργίας

- «Soft» («Μαλακός»). Λεπτό, απαλό βούρτσισμα των δοντιών. Συνιστάται για τον καθαρισμό ευαίσθητων δοντιών και για το βούρτσισμα των δοντιών των παιδιών.
- «Clean» («Καθαρός»). Καθημερινός καθαρισμός. Συνιστάται για τυπικό καθαρισμό.
- «White» («Λεύκανση»). Λεύκανση δοντιών. Συνιστάται για καπνιστές και αυτούς, που συχνά καταναλώνουν καφέ ή τσάι.

Χρήση

Με κεφαλή με τρίχες. Εγκαταστήστε την κεφαλή όπως φαίνεται στην εικ. **D**. Βάλτε λίγο νερό στις τρίχες της κεφαλής και προσθέστε την επιθυμητή ποσότητα προϊόντος οδοντιατρικής φροντίδας στις τρίχες. Στρέψτε τις τρίχες της κεφαλής προς την επιφάνεια των δοντιών υπό γωνία περίπου 45°. Πατήστε το κουμπί λειτουργίας για να ενεργοποιήσετε τη συσκευή. Βουρτσίστε τα δόντια σας χωρίς να ασκείτε υπερβολική πίεση στο σμάλτο. Κάθε 30 δευτερόλεπτα, η συσκευή θα σας ειδοποιεί να αλλάξετε την περιοχή καθαρισμού σταματώντας για λίγο τη δόνηση. Αλλάξτε την περιοχή καθαρισμού μετά από κάθε ειδοποίηση. Μετά από 2 λεπτά λειτουργίας, η συσκευή απενεργοποιείται αυτόματα.

Με την κεφαλή αφαίρεσης οδοντικής πέτρας. Τοποθετήστε την κεφαλή όπως φαίνεται στην εικ. **E**. Κατευθυνθείτε το μεταλλικό άκρο της κεφαλής προς την επιφάνεια του δοντιού υπό την γωνία περίπου 45°. Πατήστε το κουμπί λειτουργίας για να ενεργοποιήσετε τη συσκευή. Καθαρίστε τις προβληματικές περιοχές με απαλές κάθετες κινήσεις.

ΠΡΟΣΟΧΗ! Μην ασκείτε υπερβολική δύναμη όταν χρησιμοποιείτε την κεφαλή αφαίρεσης οδοντικής πέτρας. Ο απρόσεκτος χειρισμός της κεφαλής μπορεί να προκαλέσει τραύμα στο στόμα καθώς και βλάβη στο σμάλτο των δοντιών.

Κάθε 30 δευτερόλεπτα, η συσκευή θα σας ειδοποιεί να αλλάξετε την περιοχή καθαρισμού σταματώντας για λίγο τη δόνηση. Αλλάξτε την περιοχή καθαρισμού μετά από κάθε ειδοποίηση. Μετά από 2 λεπτά λειτουργίας, η συσκευή απενεργοποιείται αυτόματα.

Σημείωση. Η χρήση της κεφαλής αφαίρεσης οδοντικής πέτρας δεν μπορεί να αντικαταστήσει την επαγγελματική στοματική υγιεινή στον οδοντίατρο.

Καθαρισμός και συντήρηση

ΠΡΟΣΟΧΗ! Μην καθαρίζετε τη συσκευή προτού αυτή απενεργοποιηθεί και αποσυνδεθεί από την παροχή ρεύματος.

Ξεπλύνετε τη συσκευή και τα εξαρτήματα κάτω από τρεχούμενο νερό. Στη συνέχεια, σκουπίστε την.

Αντιμετώπιση πιθανών δυσλειτουργιών

1. Η οδοντόβουρτσα δεν ενεργοποιείται. Πιθανή αιτία: η μπαταρία έχει αποφορτιστεί. Λύση: φορτίστε τη συσκευή (χρόνος φόρτισης – τουλάχιστον 4 ώρες).
2. Η συσκευή που είναι συνδεδεμένη στο τροφοδοτικό δεν φορτίζει (η ένδειξη φόρτισης δεν ανάβει). Πιθανή αιτία: η συσκευή δεν έχει χρησιμοποιηθεί για μεγάλο χρονικό διάστημα. Λύση: συνδέστε τη βούρτσα σε μια πηγή ρεύματος και περιμένετε περίπου 15 λεπτά. Εάν η ένδειξη φόρτισης δεν ανάβει, επικοινωνήστε με ένα εξουσιοδοτημένο κέντρο σέρβις.

Εάν έχετε οποιοδήποτε ερωτήσεις ή δυσκολίες στη χρήση της συσκευής AENO™, επικοινωνήστε με την ομάδα υποστήριξης μέσω ηλεκτρονικού ταχυδρομείου στη διεύθυνση support@aeno.com ή μέσω διαδικτυακής συνομιλίας στη διεύθυνση aeno.com/service-and-warranty. Οι ειδικοί θα σας βοηθήσουν να βρείτε τη λύση, ώστε να μην χρειάζεται να σπαταλήσετε χρόνο και κόπο πηγαίνοντας στο κατάστημα.

Η ASBISc διατηρεί το δικαίωμα να τροποποιεί τη συσκευή και να προβαίνει σε αλλαγές και προσθήκες στο παρόν έγγραφο χωρίς προηγούμενη ειδοποίηση των χρηστών.

Περίοδος εγγύησης και διάρκεια ζωής – 2 έτη από την ημερομηνία πώλησης της συσκευής στο δίκτυο λιανικής πώλησης.

Στοιχεία του κατασκευαστή: ASBISc Enterprises PLC, Iapetou, 1, Agios Athanasios, 4101, Limassol, Cyprus (Κύπρος). Κατασκευασμένο στην Κίνα. Όλα τα εμπορικά σήματα και οι εμπορικές μάρκες που αναφέρονται στο παρόν έγγραφο αποτελούν ιδιοκτησία των αντίστοιχων κατόχων τους. Η ημερομηνία παραγωγής αναγράφεται στη συσκευασία.

Επικαιροποιημένες πληροφορίες και λεπτομερές περιγραφή της συσκευής, καθώς και οδηγίες σύνδεσης, πιστοποιητικά, πληροφορίες για εταιρείες που δέχονται αξιώσεις ποιότητας και εγγυήσεις είναι διαθέσιμες στη διεύθυνση aeno.com/documents.

ESTI AENO™ hambahari on mõeldud igapäevaseks suuhügieeniks.

Tehnilised andmed

Toide (sisend): 5,0 V (DC), 0,3 A. Võimsus: 1,5 W (maks.). Aku: mittevahetatav liitiumioonaku; 800 mAh, 3,7 V. Täieliku aku laadimisaeg: kuni 4 h. Tööaeg ühe laadimisega: kuni 100 päeva. Korpuse kaitseaste: IPX7. Müratase (0,3 m kaugusel): ≤ 60 dB. Töörežiimide arv: 3. Vibratsiooni intensiivsus: kuni 30 000 vibratsiooni minutis. Värv: valge. Hambaharja suurus koos harjapeaga koos harjastega (läbimõõt × kõrgus): 20,8×208 mm. USB (A) / micro-USB kaabli pikkus: 0,3 m. Kasutustingimused: temp. 0...+35 °C, suht. õhun. < 60 %. Ladustamistingimused: temp. 0...+45 °C, suht. õhun. < 60 %.

Tarne ulatus (vt joonis A, B)

ADB0007: hambahari (käepide + vahetatav harjapea (1 tk)), USB (A) / micro-USB kaabel, kleebislehed (2 tk), kiirjuhend.

ADB0008: hambahari (käepide + vahetatav harjapead koos harjastega (3 tk)), hambakivi eemaldamise harjapea, hambapeegel, USB (A) / micro-USB kaabel, kiirjuhend.

Seadme elemendid ja tarvikud (vt joonis A, B)

1 – vahetatava harjapea harjased, 2 – vahetatav harjapea koos harjastega, 3 – käepide, 4 – toitenupp, 5 – töörežiimi indikaatorid, 6 – laetuse indikaator, 7 – kaitsekate, 8 – mikro-USB-port, 9 – hambakivi eemaldamise harjapea, 10 – hambapeegel, 11 – USB (A) / mikro-USB-kaabel.

Piirangud ja hoiatused

See seade ei ole ette nähtud kasutamiseks alla 6-aastastele lastele või füüsiliselt, vaimset või intellektuaalselt piiratud võimekusega isikutele, kellel puudub piisav kogemus või teadmised seadme kasutamisest, või kui neid ei valva nende ohutuse eest vastutav isik. Ärge lubage lastel seadme ja tarvikutega mängida. Ärge laske seadet maha ega visake seda. Ärge lülitage sisse ega kasutage kahjustatud seadet. Kui teil on südamestimulaator, suuhaigused või kui teil on tehtud suuoperatsioon, peate enne seadme kasutamist konsulteerima arstiga. Kui teie igemed hakkavad pärast seadme kasutamist veritsema ja verejooks kestab mitu päeva, võtke ühendust oma hambaarstiga. Iga pereliige peaks kasutama eraldi harjapead. Vahetage harjapea vähemalt kord iga 3 kuu tagant välja. Kasutage ainult originaalseid vahetatava harjapead. Hambakivi eemaldamise harjapea on mõeldud kasutamiseks ainult täiskasvanutele. Kui te ei kasuta seadet pikka aega, laadige seda iga 2–3 kuu tagant, et vältida aku sügavat tühjenemist. Ärge peske seadet ega selle tarvikuid nõudepesumasinas. Ärge kasutage puhastamiseks keemilisi ja agressiivseid pesuaineid, abrasiivseid pastasid, happeid ja lahusteid sisaldavaid tooteid, samuti metallkäsnaid.

Laadimisindikaator

| Värv | Olek | Väärtus |
|----------|---------|---|
| Roheline | Põleb | Seade on sisse lülitatud. Aku tase keskmine/kõrge |
| | | Seade on ühendatud vooluvõrku. Aku on täielikult laetud |
| Kollane | Põleb | Seade on ühendatud vooluvõrku. Käimasolev laadimisprotsess |
| Punane | Põleb | Seade on sisse lülitatud. Aku tase on madal |
| | Vilkuv | Aku on täielikult tühi |
| - | Ei põle | Seade ei ole vooluallikaga ühendatud või on välja lülitatud |

Töörežiimide kuvamine

Hambaharja praegust režiimi saate eristada režiimi nimetuse kohal asuva valge LED-i järgi, mis põleb pidevalt valgena.

Toitenupu funktsioonid

| Tegevus | Väärtus |
|---|-------------------------|
| Ühekordne vajutus (seade on välja lülitatud) | Seadme sisselülitamine |
| Ühekordne vajutus (seade on sisse lülitatud ja sisselülitamisest on möödunud vähem kui 5 sekundit) | Töörežiimide vahetamine |
| Ühekordne vajutus (seade on sisse lülitatud ja sisselülitamisest on möödunud rohkem kui 5 sekundit) | Seadme väljalülitamine |

Ettevalmistust tööks

Avage pakend ettevaatlikult ja võtke seade ja tarvikud välja. Viige läbi nende puhastamine (vt „Puhastamine ja hooldus“). Eemaldage kaitsekate harja käepidemelt (vt joonis C).

HOIATUS! Kaitsekate tagab, et mikro-USB-port on veekindel. Kui kaitsekate on eemaldatud, ärge laske vedelikke seadme porti siseneda.

Ühendage seade vooluallikaga USB (A) / micro-USB kaabli abil. Laetuse indikaator hakkab põlema kollaselt. Kui LED-indikaator muutub roheliseks, on aku täielikult laetud. Ühendage seade vooluvõrgust lahti ja seejärel ühendage kaabel lahti mikro-USB-pordist. Sisestage kaitsekate seadme käepidemesse.

Seadme töörežiimide seadistamine

Lülitage seade sisse, vajutades üks kord toitenuppu. Järgnevad nupuvajutused lülitavad töörežiime ümber. Viimati kasutatud režiim salvestatakse seadme seadetes seadme järgmisel sisselülitamisel.

Töörežiimid

- „Soft“ („Pehme“). Õrn, pehme hammaste harjamine. Soovitav tundlike hammaste puhastamiseks ja laste hammaste pesemiseks.
- „Clean“ („Puhastus“). Igapäevane puhastamine. Soovitav standardpuhastuseks.
- „White“ („Valgendamine“). Hammaste valgendamine. Soovitav suitsetajatele ja sagedastele kohvi- või teejoojatele.

Kasutamine

Harjapeaga koos harjastega kasutamine. Paigaldage harjapea vastavalt joonisele **D**. Niisutage harjapea harjased ja kandke harjastele soovitud kogus hambahooldusvahendit. Suunake harjapea harjad umbes 45° nurga all hammaste pinna suunas. Seadme sisselülitamiseks vajutage toitenuppu. Peske hambaid ilma liigset survet avaldamata hambaemalile. Iga 30 sekundi järel teavitab seade teid vajadusest muuta hambapesu tsooni, peatades korra vibratsiooni. Muutke harjamisala pärast iga teatamist. Pärast 2-minutilist töötamist lülitub seade automaatselt välja.

Hambakivi eemaldamise harjapea. Paigaldage harjapea vastavalt joonisele **E**. Suunake harjapea metallist otsa umbes 45° nurga all hambapinna suunas. Seadme sisselülitamiseks vajutage toitenuppu. Puhastage probleemsed piirkonnad õrnade vertikaalsete liigutustega.

HOIATUS! Ärge rakendage hambakivi eemaldaja harjapea kasutamisel liigset jõudu. Harjapea hooletu käsitlemine võib põhjustada suuõntraumasid ja hambaemali kahjustusi.

Iga 30 sekundi järel teavitab seade teid vajadusest muuta hambapesu tsooni, peatades korra vibratsiooni. Muutke harjamisala pärast iga teatamist. Pärast 2-minutilist töötamist lülitub seade automaatselt välja.

Märkus. Hambakivi eemaldaja harjapea kasutamine ei saa asendada professionaalset suuhügieeni hambaarsti juures.

Puhastamine ja hooldus

HOIATUS! Ärge puhastage seadet enne, kui see on välja lülitatud ja vooluvõrgust lahti ühendatud.

Loputage seadet ja tarvikuid voolava vee all. Seejärel pühkige kuivaks.

Võimalike rikete kõrvaldamine

1. Hambahari ei lülitu sisse. Võimalik põhjus: aku on tühi. Lahendus: laadige seadet (laadimisaeg – vähemalt 4 tundi).
2. Toiteallikaga ühendatud seade ei lae (laetuse indikaator ei põle). Võimalik põhjus: seadet ei ole pikka aega kasutatud. Lahendus: ühendage harja vooluvõrku ja oodake umbes 15 minutit. Kui laetuse indikaator ei põle, pöörduge voolitatud teeninduskeskuse poole.

Kui teil on küsimusi või raskusi AENO™-seadme kasutamisel, võtke palun ühendust tugimeeskonnaga e-posti aadressil support@aeno.com või veebivestluses aadressil aeno.com/service-and-warranty. Spetsialistid aitavad teil asju lahendada, nii et te ei pea raiskama aega ja vaeva poes käimiseks.

ASBISc jätab endale õiguse muuta seadet ning teha muudatusi ja täiendusi käesolevasse dokumenti ilma kasutajate eelneva teavitamiseta.

Garantiiäeg ja kasutusiga – 2 aastat alates seadme müügiokuupäevast jaevõrgus.

Tootja andmed: ASBISc Enterprises PLC, Iapetou, 1, Agios Athanasios, 4101, Limassol, Cyprus (Küpros). Valmistatud Hiinas. Kõik käesolevas dokumendis mainitud kaubamärgid ja kaubamärgid on nende vastavate omanike omand. Tootmiskuupäev on märgitud pakendil. Ajakohastatud teave ja seadme üksikasjalik kirjeldus, samuti ühendamisjuhised, sertifikaadid, teave kvaliteedinõudeid ja garantiisid aktsepteerivate ettevõtete kohta on saadaval aadressil aeno.com/documents.

FRA La brosse à dents **AENO™** est conçue pour l'hygiène bucco-dentaire quotidienne.

Spécifications techniques

Alimentation (entrée) : 5,0 V (DC), 0,3 A. Puissance : 1,5 W (max.). Batterie : au lithium-ion non amovible ; 800 mAh, 3,7 V. Temps de chargement complet de la batterie : jusqu'à 4 h. Durée de fonctionnement avec une seule charge : jusqu'à 100 jours. Degré de protection du boîtier : IPX7. Niveau sonore (à une distance de 0,3 m) : ≤ 60 dB. Nombre de modes de fonctionnement : 3. Intensité des vibrations : jusqu'à 30 000 vibrations par minute. Couleur : blanche. Dimensions de la brosse avec la tête de brosse à poils (diamètre × hauteur) : 20,8×208 mm. Longueur du câble USB (A) / micro-USB : 0,3 m. Conditions de fonctionnement : temp. 0...+35 °C, HR < 60 %. Conditions de stockage : temp. 0...+45 °C, HR < 60 %.

Contenu de l'emballage (voir fig. A, B)

ADB0007 : brosse à dents (poignée + tête de brosse interchangeable (1 pc.)), câble USB (A) / micro-USB, feuilles d'autocollants (2 pcs.), guide de démarrage rapide.

ADB0008 : brosse à dents (poignée + têtes de brosse interchangeables (3 pcs.)), détartreur, miroir dentaire, câble USB (A) / micro-USB, guide de démarrage rapide.

Éléments et accessoires de l'appareil (voir fig. A, B)

1 – poils de la tête de brosse interchangeable, 2 – tête de brosse interchangeable à poils, 3 – poignée, 4 – bouton d'alimentation, 5 – indicateurs de mode de fonctionnement, 6 – indicateur de charge, 7 – couvercle de protection, 8 – port micro-USB, 9 – détartreur, 10 – miroir dentaire, 11 – câble USB (A) / micro-USB.

Restrictions et avertissements

Cet appareil n'est pas destiné à être utilisé par des enfants de moins de 6 ans ou par des personnes dont les capacités physiques, mentales ou intellectuelles sont réduites et qui n'ont pas l'expérience ou les connaissances suffisantes pour le faire fonctionner, ou qui ne sont pas sous la surveillance d'une personne responsable de leur sécurité. Ne laissez pas les enfants jouer avec l'appareil et les accessoires. Ne faites pas tomber l'appareil et ne le jetez pas. Ne mettez pas en marche ou n'utilisez pas un appareil endommagé. Si vous êtes porteur d'un stimulateur cardiaque, si vous souffrez de maladies buccales ou si vous avez subi une intervention chirurgicale buccale, vous devez consulter un médecin avant d'utiliser l'appareil. Si vos gencives commencent à saigner après l'utilisation de l'appareil et que le saignement persiste pendant plusieurs jours, contactez votre dentiste. Chaque membre de la famille doit utiliser une tête de brosse individuelle. Remplacez la tête de brosse au moins une fois tous les 3 mois. N'utilisez que des têtes de brosse interchangeables d'origine. Le détartreur est destiné à être utilisé par des adultes uniquement. Si vous n'utilisez pas l'appareil pendant une longue période, rechargez-le tous les 2-3 mois pour éviter une décharge profonde de la batterie. Ne lavez pas l'appareil ou ses accessoires au lave-vaisselle. N'utilisez pas de détergents chimiques ou agressifs, de pâtes abrasives, d'acides, de solvants ou d'éponges métalliques pour le nettoyage.

Indicateurs de charge

| Couleur | État | Description |
|---------|--------------------|--|
| Vert | Il s'allume | L'appareil est allumé. Niveau de batterie moyen/élevé |
| | | L'appareil est connecté à une source d'alimentation. La batterie est entièrement chargée |
| Jaune | Il s'allume | L'appareil est connecté à une source d'alimentation. Le chargement est en cours |
| Rouge | Il s'allume | L'appareil est allumé. Le niveau de la batterie est faible |
| | Il clignote | La batterie est complètement déchargée |
| - | Il ne s'allume pas | L'appareil n'est pas connecté à une source d'alimentation ou est éteint |

Statuts des indicateurs de mode de fonctionnement

Vous pouvez distinguer le mode actuel de la brosse à dents grâce à l'indicateur blanc allumé en continu situé au-dessus du nom du mode.

Fonctions du bouton d'alimentation

| Action | Description |
|--|-------------------------------------|
| Appuyer une fois (l'appareil est éteint) | Allumer l'appareil |
| Appuyer une fois (l'appareil est allumé et moins de 5 secondes se sont écoulées depuis l'allumage) | Changer les modes de fonctionnement |
| Appuyer une fois (l'appareil est allumé et plus de 5 secondes se sont écoulées depuis l'allumage) | Éteindre l'appareil |

Préparation au travail

Ouvrez soigneusement l'emballage et retirez l'appareil et les accessoires. Procéder à leur nettoyage (voir « Nettoyage et entretien »). Retirez le couvercle de protection de la poignée de la brosse (voir fig. C).

ATTENTION ! Le couvercle de protection garantit l'étanchéité du port micro-USB. Si le couvercle de protection est retiré, ne laissez pas de liquides pénétrer dans le port de l'appareil.

Connectez l'appareil à une source d'alimentation à l'aide d'un câble USB (A) / micro-USB. L'indicateur de charge commence à s'allumer en jaune. Lorsque l'indicateur LED devient vert, la batterie est complètement chargée. Débranchez l'appareil de la source d'alimentation, puis déconnectez le câble du port micro-USB. Insérez le couvercle de protection dans la poignée de l'appareil.

Réglage des modes de fonctionnement de l'appareil

Allumez l'appareil en appuyant une fois sur le bouton d'alimentation. Des pressions successives sur le bouton changeront les modes de fonctionnement. Le dernier mode utilisé est sauvegardé dans les réglages de l'appareil lors de la prochaine mise en marche de l'appareil.

Modes de fonctionnement

- « Soft » (« Doux »). Brossage des dents délicat et doux. Recommandé pour le nettoyage des dents sensibles et le brossage des dents des enfants.
- « Clean » (« Nettoyage »). Nettoyage quotidien. Recommandé pour un nettoyage standard.
- « White » (« Blanchiment »). Blanchiment des dents. Recommandé aux personnes qui fument et boivent fréquemment de café ou de thé.

Opération

Avec la tête de brosse à poils. Installez la tête de brosse comme indiqué sur la fig. **D**. Mouillez les poils de la tête de brosse et appliquez la quantité souhaitée de produit de soins dentaires sur les poils. Dirigez les poils de la tête de brosse vers la surface des dents à un angle d'environ 45°. Appuyez sur le bouton d'alimentation pour allumer l'appareil. Brossez-vous les dents sans exercer de pression excessive sur l'émail. Toutes les 30 secondes, l'appareil vous rappellera de changer de zone de nettoyage en arrêtant brièvement les vibrations. Changez la zone de nettoyage après chaque rappel. Après 2 minutes de fonctionnement, l'appareil s'éteint automatiquement.

Avec le détartreur. Installez la tête de brosse comme indiqué sur la fig. **E**. Dirigez l'extrémité métallique de la tête de brosse vers la surface de la dent à un angle d'environ 45°. Appuyez sur le bouton d'alimentation pour allumer l'appareil. Nettoyez les zones à problèmes en effectuant de légers mouvements verticaux.

ATTENTION ! N'exercez pas une force excessive lors de l'utilisation du détartreur. Une manipulation imprudente de la tête de brosse peut provoquer des traumatismes bucco-dentaires et endommager l'émail des dents.

Toutes les 30 secondes, l'appareil vous rappellera de changer de zone de nettoyage en arrêtant brièvement les vibrations. Changez la zone de nettoyage après chaque rappel. Après 2 minutes de fonctionnement, l'appareil s'éteint automatiquement.

Note. L'utilisation du détartreur ne peut pas remplacer une hygiène bucco-dentaire professionnelle chez le dentiste.

Nettoyage et entretien

ATTENTION ! Ne nettoyez pas l'appareil avant de l'avoir éteint et débranché de la source d'alimentation.

Rincez l'appareil et les accessoires à l'eau courante. Essayez ensuite.

Élimination des dysfonctionnements éventuels

1. La brosse à dents ne s'allume pas. Cause possible : la batterie est déchargée. Solution : chargez l'appareil (temps de chargement – au moins 4 heures).
2. L'appareil connecté à la source d'alimentation ne se charge pas (l'indicateur de charge n'est pas allumé). Cause possible : l'appareil n'a pas été utilisé pendant une longue période. Solution : connectez la brosse à une source d'alimentation et attendez environ 15 minutes. Si l'indicateur de charge ne s'allume pas, contactez un centre de service agréé.

| Si vous avez des questions ou des difficultés à utiliser l'appareil AENO™, veuillez |
| contacter l'équipe d'assistance par e-mail à support@aeno.com ou par chat en |
| ligne à aeno.com/service-and-warranty. Des spécialistes peuvent vous aider à |
| faire la part des choses, ce qui vous évite de perdre du temps et de l'énergie à |
| vous rendre dans un magasin. |

ASBISc se réserve le droit de modifier l'appareil et d'apporter des changements et des ajouts à ce document sans notification préalable aux utilisateurs.

Période de garantie et durée de vie – 2 ans à compter de la date de vente de l'appareil dans le réseau de distribution.

Informations sur le fabricant : ASBISc Enterprises PLC, Iapetou, 1, Agios Athanasios, 4101, Limassol, Cyprus (Chypre). Fabriqué en Chine. Toutes les marques commerciales mentionnées dans le présent document sont la propriété de leurs détenteurs respectifs. La date de fabrication est indiquée sur l'emballage.

Des informations actualisées et une description détaillée de l'appareil, ainsi que des instructions de raccordement, des certificats, des informations sur les entreprises acceptant les revendications de qualité et les garanties sont disponibles sur la page web aeno.com/documents.

aeno.com/documents

HRV Četkica za zube **AENO™** je dizajnirana za svakodnevnu oralnu higijenu.

Specifikacije

Napajanje (ulaz): 5.0 V (DC), 0.3 A. Snaga: 1.5 W (najviše). Baterija: ugrađena, Li-ion; 800 mAh, 3.7 V. Vrijeme potpunog punjenja baterije: do 4 sata. Vrijeme rada s jednim punjenjem: do 100 dana. Stupanj zaštite kućišta: IPX7. Razina buke (0,3 m udaljenost): ≤ 60 dB. Načini rada: 3. Intenzitet vibracija: do 30 000 vibracija u minuti. Boja: bijela. Veličina četke s glavom i vlaknima (promjer × visina): 20,8×208 mm. Duljina USB (A) / micro-USB kabela: 0,3 m. Uvjeti korištenja: temp. 0...+35 °C, rel. vl. < 60 %. Uvjeti čuvanja: temp. 0...+45 °C, rel. vl. < 60 %.

Paket isporuke (v. slike **A, B**)

ADB0007: četkica za zube (ručka + izmjenjiva glava s vlaknima (1 kom.)), USB (A) / micro-USB kabel, listovi s naljepnicama (2 kom.), kratki korisnički vodič.

ADB0008: četkica za zube (ručka + izmjenjiva glava s vlaknima (3 kom.)), glava skalera, zubarsko ogledalo, USB (A) / micro-USB kabel, kratki korisnički vodič.

Elementi uređaja i pribor (v. slike **A, B**)

1 – vlakna izmjenjive glave, 2 – izmjenjiva glava s vlaknima, 3 – ručka, 4 – tipka za napajanje, 5 – indikatori načina rada, 6 – indikator napunjenosti, 7 – zaštitni poklopac, 8 – micro-USB priključak, 9 – glava skaler za uklanjanje kamenca, 10 – zubarsko ogledalo, 11 – USB (A) / micro-USB kabel.

Ograničenja i upozorenja

Ovaj uređaj nije namijenjen za korištenje od strane djece mlađe od 6 godina ili osoba sa smanjenim fizičkim, psihičkim ili mentalnim sposobnostima, osim ako imaju dovoljno iskustva i znanja o rukovanju uređajem ili ako su pod nadzorom osobe odgovorne za sigurnost. Ne dopustite djeci da se igraju s uređajem ili priborom. Nemojte ispuštati ili bacati uređaj. Nemojte uključivati niti koristiti oštećeni uređaj. Ako imate srčani stimulator, oboljenje usne šupljine ili ako ste imali oralnu operaciju, trebete se posavjetovati s liječnikom prije uporabe uređaja. Ako vam desni počnu krvariti nakon korištenja uređaja i krvarenje traje nekoliko dana, obratite se stomatologu. Svaki član obitelji trebao bi koristiti individualnu izmjenjivu glavu. Zamijenite glave najmanje jednom svaka 3 mjeseca. Koristite samo originalne izmjenjive glave. Glava skaler za uklanjanje zubnog kamenca namijenjena je samo odraslim osobama. Ako uređaj ne koristite dulje vrijeme, punite ga svaka 2–3 mjeseca kako biste spriječili duboko pražnjenje baterije. Ne perite uređaj ili njegove komponente u perilici posuđa. Za čišćenje nemojte koristiti kemijske i agresivne deterdžente, abrazivne paste, proizvode koji sadrže kiseline i otapala, kao ni metalne spužve.

Indikacija napunjenosti

| Boja | Status | Značenje |
|--------|-------------|--|
| Zeleno | Svijetli | Uređaj je uključen. Razina napunjenosti baterije srednja/visoka |
| | | Uređaj je priključen na izvor napajanja. Baterija je potpuno napunjena |
| Žuto | Svijetli | Uređaj je priključen na izvor napajanja. Punjenje u tijeku |
| Crveno | Svijetli | Uređaj je uključen. Razina napunjenosti baterije je niska |
| | Treperi | Baterija je potpuno ispražnjena |
| - | Ne svijetli | Uređaj nije priključen na izvor napajanja ili je isključen |

Indikacija načina rada

Trenutni način rada četkice za zube može se razlikovati po neprekidno svijetlećem bijelom indikatoru koji se nalazi iznad naziva načina rada.

Funkcije tipke za napajanje

| Radnja | Značenje |
|---|-----------------------|
| Pritisnite jednom (uređaj je isključen) | Uključivanje uređaja |
| Pritisnite jednom (uređaj je uključen i prošlo je manje od 5 sekundi od uključivanja) | Odabir načina rada |
| Pritisnite jednom (uređaj je uključen i prošlo je više od 5 sekundi od uključivanja) | Isključivanje uređaja |

Priprema za korištenje

Oprezno otvorite paket i izvadite uređaj i pribor. Očistite ih (v. "Čišćenje i održavanje"). Skinite zaštitni poklopac s ručke četke (v. sliku **C**).

POZOR! Zaštitni poklopac održava micro-USB priključak voodootpornim. Kad je zaštitni poklopac skinut, pazite da tekućina ne prodre u priključak uređaja.

Priključite uređaj na izvor napajanja pomoću USB (A) / micro-USB kabela. Indikator punjenja se upali žuto. Kad LED indikator svijetli zeleno, baterija je potpuno napunjena. Odspojite uređaj iz izvora napajanja, a zatim izvucite kabel iz micro-USB priključka. Umetnite zaštitni poklopac u ručku uređaja.

Postavljanje načina rada uređaja

Uključite uređaj jednim pritiskom na tipku za napajanje. Naknadni pritisci tipke kretat će kroz načine rada. Posljednji korišteni način rada pohranjuje se u postavkama uređaja prilikom sljedećeg uključivanja.

Načini rada

- "Soft" ("Delikatni") Nježno, meko pranje zuba. Preporuča se za čišćenje osjetljivih zubi, kao i za njegu dječjih zuba.
- "Clean" ("Čišćenje") Svakodnevno čišćenje. Preporuča se za standardno čišćenje.
- "White" ("Izbjeljivanje"). Izbjeljivanje zubi. Preporuča se pušačima i onima koji često piju kavu ili čaj.

Korištenje

Uz glavu s vlaknima. Ugradite glavu kao što je prikazano na slici **D**. Navlažite vlakna glave četkice i nanesite odgovarajuću količinu sredstva za čišćenje zuba. Usmjerite vlakna glave prema površini zuba pod kutom od oko 45°. Pritisnite tipku za napajanje kako biste uključili uređaj. Perite zube bez pretjeranog pritiska na caklinu. Svakih 30 sek uređaj će vas obavijestiti o potrebi promjene područja četkanja, nakratko zaustavljajući vibraciju. Promijenite zonu četkanja nakon svakog upozorenja. Nakon 2 min rada uređaj će se automatski isključiti.

Uz glavu skaler za uklanjanje zubnog kamenca. Ugradite glavu skaler kao što je prikazano na slici **E**. Usmjerite metalni kraj glave skalera prema površini zuba pod kutom od oko 45°. Pritisnite tipku za napajanje kako biste uključili uređaj. Blagim okomitim pokretima očistite problematična područja.

POZOR! Nemojte koristiti pretjeranu silu kada koristite glavu skaler za uklanjanje zubnog kamenca. Neoprezno rukovanje ovom glavom može uzrokovati ozljede usne šupljine, kao i oštećenje zubne cakline.

Svakih 30 sek uređaj će vas obavijestiti o potrebi promjene područja četkanja, nakratko zaustavljajući vibraciju. Promijenite zonu četkanja nakon svakog upozorenja. Nakon 2 min rada uređaj će se automatski isključiti.

Napomena. Korištenje glave skalera za uklanjanje zubnog kamenca ne može zamijeniti profesionalnu oralnu higijenu kod stomatologa.

Čišćenje i održavanje

POZOR! Uređaj čistite tek nakon što ga isključite i odspojite od izvora napajanja. Isperite uređaj i komponente pod tekućom vodom. Zatim obrišite suhom krpom.

Rješavanje problema

1. Četkica za zube se ne uključuje. Mogući uzrok: baterija je prazna. Rješenje: napunite uređaj (vrijeme punjenja je najmanje 4 sata).
2. Uređaj spojen na izvor napajanja ali se ne puni (indikator punjenja ne svijetli). Mogući uzrok: uređaj nije korišten dulje vrijeme. Rješenje: priključite četkicu na izvor napajanja i pričekajte cca 15 min. Ako indikator punjenja ipak ne svijetli, obratite se ovlaštenom servisu.

Ako imate bilo kakvih pitanja ili poteškoća s korištenjem AENO™ uređaja, kontaktirajte podršku putem e-pošte support@aeno.com ili chatom uživo na aeno.com/service-and-warranty. Stručnjaci će vam pomoći da riješite vaš problem i da ne gubite vrijeme i trud da ponovo idete u trgovinu.

ASBISc zadržava pravo modificiranja uređaja te izmjena i dopuna ovog dokumenta bez prethodne najave korisnicima.

Jamstveni i uporabni rok su 2 godine od dana prodaje uređaja preko maloprodaje.

Podaci o proizvođaču: ASBISc Enterprises PLC, Iapetou, 1, Agios Athanasios, 4101, Limassol, Cyprus (Cipar). Proizvedeno u Kini. Svi zaštitni znakovi i trgovački nazivi koji se ovdje spominju vlasništvo su njihovih vlasnika. Datum proizvodnje je naveden na pakiranju.

Aktualne informacije i detaljan opis uređaja, kao i upute za povezivanje, certifikati, informacije o tvrtkama koje primaju reklamacije glede kvaliteta i jamstvo dostupni su na aeno.com/documents.

aeno.com/documents

HUN A **AENO™** fogkefét a napi szájhygiéniához tervezték.

Műszaki adatok

Tápegység (bemenet): 5,0 V (DC), 0,3 A. Teljesítmény: 1,5 W (max.). Akkumulátor: nem cserélhető lítium-ion; 800 mAh, 3,7 V. Az akkumulátor teljes töltési ideje: legfeljebb 4 óra. Működési idő egyetlen feltöltéssel: legfeljebb 100 nap. A készülékház védettségi szintje: IPX7. Zajszint (0,3 m távolságban): ≤ 60 dB. Működési módok száma: 3. Rezgésintenzitás: akár 30 000 rezgés percenként. Szín: fehér. Kefeméret sörtés kefefejjel (átmérő × magasság): 20,8×208 mm. USB (A) / micro-USB kábel hossza: 0,3 m. Működési feltételek: hőmérséklet 0...+35 °C, rel. pt. < 60 %. Tárolási feltételek: hőmérséklet 0...+45 °C, rel. pt. < 60 %.

Szállítási készlet (lásd az **A, B** ábrák)

ADB0007: fogkefe (fogantyú + cserélhető sörtés kefefej (1 db)), USB (A) / micro-USB kábel, matrica lapok (2 db), gyors üzembe helyezési útmutató.

ADB0008: fogkefe (fogantyú + cserélhető sörtés kefefejek (3 db)), fogkö eltávolító, fogászati tükör, USB (A) / micro-USB kábel, gyors üzembe helyezési útmutató.

Készülékelemek és tartozékok (lásd az **A, B** ábrák)

1 – cserélhető kefefej sörtéi, 2 – cserélhető kefefej sörtéekkel, 3 – fogantyú, 4 – bekapcsológomb, 5 – üzemmódjelzők, 6 – töltésjelző, 7 – védőburkolat, 8 – micro-USB csatlakozó, 9 – fogköeltávolító kefefej, 10 – fogászati tükör, 11 – USB (A) / micro-USB kábel.

Korlátozások és figyelmeztetések

Ezt a készüléket nem szabad 6 év alatti gyermekeknek vagy csökkent fizikai, szellemi vagy intellektuális képességű személyeknek használniuk, akik nem rendelkeznek megfelelő tapasztalattal vagy ismeretekkel a készülék működéséről, vagy akiket nem felügyel a biztonságukért felelős személy. Ne engedje, hogy gyermekek játsszanak a készülékkel és tartozékaival. Ne ejtse le vagy dobja el a készüléket. Ne kapcsoljon be és ne használjon sérült készüléket. Ha szívritmus-szabályozója van, szájbetegsége van, vagy szájszészeti beavatkozást követetel, a készülék használata előtt konzultáljon orvosával. Ha az eszköz használata után ínye vérezni kezd, és a vérzés több napon át tart, forduljon fogorvosához. Minden családtagnak külön szórófejjel kell dolgoznia. A szórófejet legalább 3 havonta egyszer cserélje ki. Csak eredeti cserefűvókákat használjon. A fogköeltávolítót csak felnőttek használhatják. Ha hosszabb ideig nem használja a készüléket, 2–3 havonta töltsse fel, hogy megakadályozza az akkumulátor mélykisülését. Ne mossa a készüléket vagy tartozékait mosogatógépben. Ne használjon vegyi vagy agresszív tisztítószeret, csiszoló pasztákat, savakat, oldószereket vagy fémszivacsokat a tisztításhoz.

Töltésjelzés

| Színes | Állapot | Jelentése |
|--------|-------------|--|
| Zöld | Világít | A készülék be van kapcsolva. Az akkumulátor szintje közepes/magas |
| | | A készülék csatlakoztatva van a tápegységhez. Az akkumulátor teljesen feltöltve |
| Sárga | Világít | A készülék csatlakoztatva van a tápegységhez. Folyamatban lévő feltöltési folyamat |
| Piros | Világít | A készülék be van kapcsolva. Alacsony az akkumulátor töltöttségi szintje |
| | Villog | Az akkumulátor teljesen lemerült |
| - | Nem világít | A készülék nincs csatlakoztatva áramforráshoz, vagy ki van kapcsolva |

A működési módok kijelzése

A fogkefe aktuális üzemmódját az üzemmód neve feletti, folyamatosan féhéren világító LED alapján különböztetheti meg.

A bekapcsológomb funkciói

| Akció | Jelentése |
|--|-------------------------|
| Nyomja meg egyszer (a készülék kikapcsol) | A készülék bekapcsolása |
| Egyszeri megnyomás (a készülék be van kapcsolva, és a bekapcsolás óta kevesebb mint 5 másodperc telt el) | Működési módok váltása |
| Egyszeri megnyomás (a készülék be van kapcsolva, és a bekapcsolás óta több mint 5 másodperc telt el) | A készülék kikapcsolása |

Működésre való felkészülés

Óvatosan nyissa ki a csomagolást, és vegye ki a készüléket és a tartozékokat. Végezze el a tisztítást (lásd „Tisztítás és gondozás”). Távolítsa el a védőburkolatot a kefe nyeléről (lásd az **C** ábrát).

FIGYELEM! A védőburkolat biztosítja, hogy a micro-USB port vízálló legyen. Ha a védőburkolatot eltávolították, ne engedjen folyadékot a készülék csatlakozójába.

Csatlakoztassa a készüléket egy USB (A) / micro-USB kábel segítségével egy áramforráshoz. A töltésjelző sárgán kezd világítani. Amikor a LED mutató zöldre vált, az akkumulátor teljesen feltöltődött. Húzza le a készüléket az áramforrásról, majd húzza ki a kábelt a micro-USB csatlakozóból. Helyezze a védőburkolatot a készülék fogantyújába.

A készülék üzemmódjainak beállítása

Kapcsolja be a készüléket a bekapcsológomb egyszeri megnyomásával. A gomb további megnyomásával változtható a működési módok között. A készülék következő bekapcsolásakor az utoljára használt üzemmód elmentésre kerül a készülék beállításaihoz.

Működési módok

- „Soft” („Puha”). Finom, kíméletes fogmosás. Ajánlott érzékeny fogak tisztítására és gyermekek fogmosására.
- „Clean” („Tisztítás”). Napi takarítás. Normál tisztításhoz ajánlott.
- „White” („Fogfehérítés”) Fogfehérítés. Dohányosoknak és gyakori kávé- vagy tea fogyasztóknak ajánlott.

Üzemeltetés

Sörtés szórófejjel. Szerelje be a szórófejjel a **D** ábrát látható módon. Nedvesítse be a kefefej sörtéit, és vigye fel a kívánt mennyiségű fogápolási terméket a sörtékre. A kefefej sörtéit kb. 45°-os szögben irányítsa a fogak felszíne felé. Nyomja meg a bekapcsológombot a készülék bekapcsolásához. Úgy mosson fogat, hogy ne gyakoroljon indokolatlan nyomást a fogzománcre. A készülék 30 másodpercenként emlékezteti Önt a tisztítózóna megváltoztatására a vibráció rövid leállításával. Minden emlékeztető után változtassa meg a tisztítási zónát. 2 perc működés után a készülék automatikusan kikapcsol.

Fogkö eltávolító fúvókával. Szerelje be a fúvókát az **E** ábrát látható módon. A fúvóka fém végét kb. 45°-os szögben irányítsa a fogfelszín felé. Nyomja meg a bekapcsológombot a készülék bekapcsolásához. A problémás területeket gyengéd függőleges mozdulatokkal tisztítsa meg.

FIGYELEM! A fogköeltávolító használata során ne alkalmazzon túlzott erőt. A fúvóka óvatlan kezelése szájsérülést, valamint a fogzománc károsodását okozhatja.

A készülék 30 másodpercenként emlékezteti Önt a tisztítózóna megváltoztatására a vibráció rövid leállításával. Minden emlékeztető után változtassa meg a tisztítási zónát. 2 perc működés után a készülék automatikusan kikapcsol.

Megjegyzés. A fogköoldó használata nem helyettesítheti a professzionális szájhygiéniát a fogorvosnál.

Tisztítás és gondozás

FIGYELEM! Ne tisztítsa a készüléket, amíg az ki nem kapcsolta és le nem választotta az áramellátásról.

Öblítse le a készüléket és a tartozékokat folyó víz alatt. Ezután törölje szárazra.

Az esetleges meghibásodások kiküszöbölése

1. A fogkefe nem kapcsol be. Lehetséges ok: az akkumulátor lemerült. Megoldás: töltsse fel a készüléket (töltési idő – legalább 4 óra).
2. A tápegységhez csatlakoztatott készülék nem töltődik (a töltésjelző nem világít). Lehetséges ok: a készüléket hosszú ideig nem használták. Megoldás: csatlakoztassa a kefét egy áramforráshoz, és várjon körülbelül 15 percet. Ha a töltésjelző nem világít, forduljon hivatalos szervizközpontjához.

Ha bármilyen kérdése vagy nehézsége merül fel az AENO™ készülék használatával kapcsolatban, kérjük, forduljon az ügyfélszolgálathoz a support@aeno.com e-mail címen vagy az aeno.com/service-and-warranty online chaten. A szakemberek segíthetnek a dolgok rendezésében, így nem kell időt és energiát pazarolnia a boltok felkeresésére.

Az ASBISc fenntartja a jogot az eszköz módosítására, valamint a jelen dokumentum módosítására és kiegészítésére a felhasználók előzetes értesítése nélkül.

Jótállási idő és élettartam – 2 év a készülék kiskereskedelmi hálózatban történő értékesítésétől számítva.

A gyártó adatai: ASBISc Enterprises PLC, Iapetou, 1, Agios Athanasios, 4101, Limassol, Cyprus (Ciprus). Kínában készült. Az ebben a dokumentumban említett valamennyi védjegy és védjegy a megfelelő tulajdonosok tulajdonát képezi. A csomagoláson feltüntetik a gyártás dátumát.

Naprakész információk és a készülék részletes leírása, valamint csatlakoztatási utasítások, tanúsítványok, a minőségi igényeket és garanciákat elfogadó vállalatokra vonatkozó információk az aeno.com/documents oldalon található.

HYE AENO™ ատամի խոզանակը նախատեսված է բերանի խոռոչի ամենօրյա հիգիենայի համար:

Տեխնիկական բնութագրեր

Էլեկտրոնունուցումը (մուտք). 5,0 Վ (DC), 0,3 Ա: Հզորությունը. 1,5 Վտ (առավ.): Մարտկոցը. ոչ շարժական, լիթիում-իոնային, 800 մԱ.ժ, 3,7 Վ: Մարտկոցի լրիվ լիցքավորման ժամանակը. մինչև 4 ժամ: Մեկ լիցքավորմամբ աշխատելու ժամանակը. մինչև 100 օր Պատյանի պաշտպանության աստիճանը՝ IPX7: Աղմուկի մակարդակը (0,3 մ հեռավորության վրա). ≤ 60 դԲ: Աշխատանքային ռեժիմների քանակը՝ 3: Վիբրացիայի ինտենսիվությունը. րոպեում մինչև 30 000 տատանում: Գույնը. սպիտակ: Խոզանակի չափը՝ մագիկներով գլխադիրով (տրամագիծ x բարձրություն). 20,8x208 մմ: USB (A) / micro-USB մալուխի երկարությունը. 0,3 մ: Շահագործման պայմանները. ջերմ. 0...+35 °C, հարաբ. խոն. < 60 %: Պահման պայմանները. ջերմ. 0...+45 °C, հարաբ. խոն. < 60 %:

Առաքման բովանդակությունը (տես նկ. A, B)

ADB0007. ատամի խոզանակ (բռնակ + փոխարինող մագիկներով գլխադիր (1 հատ)), USB (A) / micro-USB մալուխ, պիտակներով թերթեր (2 հատ), օգտագործողի կարճ ուղեցույց:

ADB0008. ատամի խոզանակ (բռնակ + փոխարինող մագիկներով գլխադիրներ (3 հատ)), առամնաքարի հեռացման գլխադիր, առամնաքրոժական հայելի, USB (A) / micro-USB մալուխ, օգտագործողի կարճ ուղեցույց:

Սարքի տարրերը և բաղադրիչները (տես նկ. A, B)

1 – փոխարինող գլխադիրի մագիկներ, 2 – փոխարինող գլխադիր մագիկներով, 3 – բռնակ, 4 – հոսանքի կոճակ, 5 – աշխատանքային ռեժիմների ցուցիչներ, 6 – լիցքավորման ցուցիչ, 7 – պաշտպանիչ ծածկ, 8 – micro-USB պորտ, 9 – առամնաքարի հեռացման գլխադիր, 10 – առամնաքրոժական հայելի, 11 – USB (A) / micro-USB մալուխ:

Մահմանափակումներ և նախազգուշացումներ

Սարքը նախատեսված չէ մինչև 6 տարեկան երեխաների կամ ֆիզիկական, հոգևոր կամ մտավոր հաշմանդամություն ունեցող անձանց օգտագործման համար, եթե նրանք չունեն սարքի շահագործման բավարար փորձ կամ գիտելիքներ, կամ եթե նրանք չեն գտնվում իրենց անվտանգության համար պատասխանատու անձի հսկողության ներքո: Թույլ մի տվեք երեխաներին խաղալ սարքի և բաղադրիչների հետ: Մի գցեք և մի նետեք սարքը: Մի միացրեք և մի օգտագործեք վնասված սարքը: Սրտի ռիթմավարի, բերանի խոռոչի հիվանդությունների առկայության դեպքում կամ բերանի խոռոչի վիրահատական միջամտությունից հետո, սարքն օգտագործելուց առաջ պետք է խորհրդակցել բժշկի հետ: Եթե սարքը օգտագործելուց հետո լնդերը սկսում են արյունահոսել, և արյունահոսությունը շարունակվում է մի քանի օր, դիմեք առամնաքրոյժին: Ընտանիքի յուրաքանչյուր անդամ պետք է օգտագործի անհատական գլխադիր: Գլխադիրը փոխարինեք առնվազն 3 ամիսը մեկ անգամ: Օգտագործեք միայն բնօրինակ փոխարինող գլխադիրներ: Առամնաքարի հեռացման գլխադիրը նախատեսված է միայն մեծահասակների օգտագործման համար: Երկար ժամանակ չօգտագործելու դեպքում սարքը լիցքավորեք 2-3 ամիսը մեկ անգամ՝ մարտկոցի խորը լիցքաթափումը կանխելու համար: Արգելվում է սարքը կամ դրա բաղադրիչները լվանալ աման լվացող մեքենայի մեջ: Մարքման համար մի օգտագործեք քիմիական և ագրեսիվ լվացող միջոցներ, հոկող մածուկներ, թթուներ և լուծիչներ պարունակող միջոցներ, ինչպես նաև մետաղական սպունգեր:

Լիցքավորման ինդիկացիա

| Գույն | Վիճակը | Իմաստը |
|--------|------------|--|
| Կանաչ | Վառվում է | Սարքը միացված է: Մարտկոցի լիցքավորման մակարդակը միջին/բարձր է |
| | | Սարքը միացված է հոսանքի աղբյուրին: Մարտկոցը լիովին լիցքավորված է |
| Դեղին | Վառվում է | Սարքը միացված է հոսանքի աղբյուրին: Լիցքավորումն ընթացքի մեջ է |
| Կարմիր | Վառվում է | Սարքը միացված է: Մարտկոցի լիցքի մակարդակը ցածր է |
| | Թաթյուն է | Մարտկոցը լիովին լիցքաթափված է |
| - | Չի վառվում | Սարքը միացված չէ հոսանքի աղբյուրին կամ անջատված է |

Աշխատանքային ռեժիմների ինդիկացիա

Ատամի խոզանակի գործող ռեժիմը կարելի է տարբերակել անընդհատ վառվող սպիտակ ցուցիչով, որը գտնվում է ռեժիմի անվան վերևում:

Հոսանքի կոճակի գործառույթները

| Գործողություն | Իմաստը |
|---|-------------------------------|
| Միապատիկ սեղմում (սարքն անջատված է) | Սարքի միացումը |
| Միապատիկ սեղմում (սարքը միացված է և միացումից անցել է 5 վայրկյանից պակաս) | Աշխատանքային ռեժիմների փոխում |
| Միապատիկ սեղմում (սարքը միացված է և միացումից անցել է 5 վայրկյանից ավելի) | Սարքի անջատումը |

Աշխատանքին նախապատրաստումը

Զգուշորեն բացեք փաթեթավորումը և հանեք սարքն ու բաղադրիչները: Մարքը դրանք (տես «Մարքում և խնամք»): Հանեք պաշտպանիչ ծածկը խոզանակի բռնակից (տես նկ. C).

ՈՒՇԱԳՐՈՒԹՅՈՒՆ Պաշտպանիչ ծածկը ապահովում է micro-USB պորտի անջրանցիկությունը: Եթե պաշտպանիչ ծածկը հանված է, թույլ մի տվեք, որ հեղուկները ընկնեն սարքի պորտի մեջ:

Սարքը միացրեք հոսանքի աղբյուրին USB (A) / micro-USB մալուխի օգնությամբ: Լիցքավորման ցուցիչը կվառվի դեղին գույնով: Երբ LED ցուցիչը վառվի կանաչ գույնով, մարտկոցը լիովին լիցքավորված է: Անջատեք սարքը հոսանքի աղբյուրից, այնուհետև մալուխը անջատեք micro-USB պորտից: Տեղադրեք պաշտպանիչ ծածկը սարքի բռնակի մեջ:

Սարքի շահագործման ռեժիմների կարգավորում

Միացրեք սարքը՝ մեկ անգամ սեղմելով հոսանքի կոճակը: Կոճակի հետագա սեղմումները կփոխեն շահագործման ռեժիմները: Վերջին օգտագործված ռեժիմը պահվում է սարքի կարգավորումներում հաջորդ անգամ այն միացնելու դեպքում:

Աշխատանքային ռեժիմները

- «Soft» («Փափուկ»): Ատամների նուրբ, փափուկ մաքրում: Խորհուրդ է տրվում զգայուն ատամները մաքրելու, ինչպես նաև երեխաների ատամները մաքրելու համար:
- «Clean» («Մաքրում»): Ամենօրյա մաքրում: Խորհուրդ է տրվում ստանդարտ մաքրման համար:
- «White» («Սպիտակեցում»): Ատամների սպիտակեցում: Խորհուրդ է տրվում ծխող և հանախ սուրճ կամ թեյ խմող մարդկանց համար:

Ծահագործում

Մազիկներով գլխադիրով: Տեղադրեք գլխադիրը, ինչպես ցույց է տրված նկ. **D**-ում: Թրջեք գլխադիրի խոզանակի մագերը և դրանց վրա քսեք անհրաժեշտ քանակությամբ ատամների խնամքի միջոց: Գլխադիրի մագիկները ուղղեք դեպի ատամների մակերեսը մոտ 45° անկյան տակ: Սարքը միացնելու համար սեղմեք հոսանքի կոճակը: Ատամները մաքրեք առանց էմալի վրա ավելորդ ճնշում գործադրելու: Յուրաքանչյուր 30 վայրկյանը մեկ սարքը կտեղեկացնի մաքրման տարածքը փոխելու անհրաժեշտության մասին՝ կարճ ժամանակով դադարեցնելով թրթռումը: Փոխեք մաքրման գոտին յուրաքանչյուր տեղեկացումից հետո: 2 րոպե աշխատելուց հետո սարքն ավտոմատ կերպով կանջատվի:

Ատամնաքարի հեռացման գլխադիրով: Տեղադրեք գլխադիրը, ինչպես ցույց է տրված նկ. **E**. Գլխադիրի մետաղյա ծայրը ուղղեք դեպի ատամի մակերեսը մոտ 45° անկյան տակ: Սարքը միացնելու համար սեղմեք հոսանքի կոճակը: Ուղղահայաց շարժումներով կրթորեն մաքրեք ինդրահարույց մասերը:

ՈՒՇԱԳՐՈՒԹՅՈՒՆ Ատամնաքարի հեռացման գլխադիրը կիրառելիս ավելորդ ուժ մի գործադրեք: Գլխադիրի հետ անզգույշ վարվելը կարող է բերանի խոռոչի վնասվածքի, ինչպես նաև ատամի էմալի վնասման պատճառ դառնալ:

Յուրաքանչյուր 30 վայրկյանը մեկ սարքը կտեղեկացնի մաքրման տարածքը փոխելու անհրաժեշտության մասին՝ կարճ ժամանակով դադարեցնելով թրթռումը: Փոխեք մաքրման գոտին յուրաքանչյուր տեղեկացումից հետո: 2 րոպե աշխատելուց հետո սարքն ավտոմատ կերպով կանջատվի:

Նշում: Ատամնաքարերի հեռացման գլխադիրի կիրառումը չի կարող փոխարինել ատամնաքույժի մոտ բերանի խոռոչի պրոֆեսիոնալ հիգիենային:

Մաքրում և խնամք

ՈՒՇԱԳՐՈՒԹՅՈՒՆ Սարքը մաքրեք միայն այն անջատելուց և հոսանքի աղբյուրից անջատելուց հետո:

Սարքը և բաղադրիչները լվացեք հոսող ջրի տակ: Այնուհետև չորացրեք:

Հնարավոր անսարքությունների վերացում

1. Ատամի խոզանակը չի միանում: Հնարավոր պատճառ. մարտկոցը լիցքաթափվել է: Լուծում. լիցքավորեք սարքը (լիցքավորման ժամանակը՝ առնվազն 4 ժամ):
2. Հոսանքի աղբյուրին միացված սարքը չի լիցքավորվում (լիցքավորման ցուցիչը չի վառվում): Հնարավոր պատճառ. սարքը երկար ժամանակ չի օգտագործվել: Լուծում. խոզանակը միացրեք հոսանքի աղբյուրին և սպասեք մոտ 15 րոպե: Եթե լիցքավորման ցուցիչը չվառվեց, դիմեք լիազորված սպասարկման կենտրոն:

Եթե AENO™ սարքի օգտագործման հետ կապված հարցեր կամ դժվարություններ են ծագել, խնդրում ենք կապվել աջակցության ծառայության հետ support@aeno.com էլեկտրոնային փոստով կամ aeno.com/service-and-warranty հասցեով առցանց չատում: Մասնագետները կօգնեն Ձեզ պարզել դա, և Ձեզ հարկավոր չի լինի ժամանակ և ջանք ծախսել խնամք այցելելու վրա:

ASBiSc ընկերությունը իրեն իրավունք է վերապահում փոփոխել սարքը և փոփոխություններ և րրացումներ մտցնել այս փաստաթղթում առանց օգտատերերին նախապես տեղեկացնելու: Երաշխարքի ժամկետը և ծառայության ժամկետը – 2 տարի մանրաձախ ցանցում սարքի վաճառքի օրվանից:

Տեղեկություններ արտադրողի մասին. ASBiSc Enterprises PLC, Iapetou, 1, Agios Athanasios, 4101, Limassol, Cyprus (Կիպրոս): Արտադրված է Չինաստանում: Այստեղ նշված բոլոր ապրանքային նշաններն ու ֆիլմային անվանումները իրենց համապատասխան սեփականատերերի սեփականությունն են: Արտադրության ամսաթիվը նշված է փաթեթավորման վրա:

Սարքի արդի տեղեկությունները և մանրամասն նկարագրությունը, ինչպես նաև միացման հրահանգները, հավաստագրերը, որակի և երաշխիքի վերաբերյալ պահանջներ ընդունող ընկերությունների մասին տեղեկությունները հասանելի են ներքեռեման համար aeno.com/documents հղումով:

ITA Lo spazzolino da denti **AENO™** è progettato per l'igiene orale quotidiana.

Specifiche tecniche

Alimentazione (ingresso): 5,0 V (DC), 0,3 A. Potenza: 1,5 W (max.). Batteria: non rimovibile agli ioni di litio; 800 mAh, 3,7V. Tempo di ricarica completa della batteria: fino a 4 h. Durata di funzionamento con una singola carica: fino a 100 giorni. Grado di protezione del corpo: IPX7. Livello di rumore (a una distanza di 0,3 m): ≤ 60 dB. Numero di modalità operative: 3. Intensità di vibrazione: fino a 30 000 vibrazioni al minuto. Colore: bianco. Dimensioni della spazzola con ugello in setola (diametro × altezza): 20,8×208 mm. Lunghezza del cavo USB (A) / micro-USB: 0,3 m. Condizioni operative: temp. 0...+35 °C, UR < 60 %. Condizioni di stoccaggio: temp. 0...+45 °C, UR < 60 %.

Scopo di fornitura (vedi fig. A, B)

ADB0007: spazzolino da denti (manico + ugello in setola intercambiabile (1 pz.)), cavo USB (A) / micro-USB, foglietti adesivi (2 pz.), guida rapida.

ADB0008: spazzolino da denti (manico + ugello in setola intercambiabile (3 pz.)), rimuovi-tartaro, specchio dentale, cavo USB (A) / micro-USB, guida rapida.

Elementi e accessori del dispositivo (vedi fig. A, B)

1 – setole di ugello intercambiabile, 2 – ugello intercambiabile con setole, 3 – impugnatura, 4 – pulsante di accensione, 5 – indicatori di modalità operative, 6 – indicatore di carica, 7 – coperchio di protezione, 8 – porta micro-USB, 9 – rimuovi-tartaro, 10 – specchio dentale, 11 – cavo USB (A) / micro-USB.

Restrizioni e avvertenze

Questo dispositivo non è destinato all'uso da parte di bambini di età inferiore a 6 anni o di persone con ridotte capacità fisiche, mentali o intellettuali senza sufficiente esperienza o conoscenza del suo funzionamento, o a meno che non siano sorvegliati da una persona responsabile della loro sicurezza. Non permettere ai bambini di giocare con il dispositivo e gli accessori. Non far cadere o lanciare il dispositivo. Non accendere o utilizzare un dispositivo danneggiato. In caso di pacemaker, malattie del cavo orale o interventi chirurgici al cavo orale, è necessario consultare un medico prima di utilizzare il dispositivo. Se le gengive iniziano a sanguinare dopo l'uso del dispositivo e il sanguinamento continua per diversi giorni, contattare il dentista. Ogni membro della famiglia deve utilizzare un ugello individuale. Sostituire l'ugello almeno una volta ogni 3 mesi. Utilizzare solo ugelli intercambiabili originali. Il rimuovi-tartaro è destinato all'uso da parte degli adulti. Se non si utilizza il dispositivo per molto tempo, caricarlo ogni 2-3 mesi per evitare che la batteria si scarichi in profondità. Non lavare il dispositivo o i suoi accessori in lavastoviglie. Per la pulizia non utilizzare detergenti chimici o aggressivi, paste abrasive, acidi, solventi o spugne metalliche.

Indicazione di carica

| Colore | Stato | Valore |
|--------|-----------|--|
| Verde | On | Il dispositivo è acceso. Livello della batteria è medio/alto |
| | | Il dispositivo è collegato a una fonte di alimentazione. Batteria è completamente carica |
| Giallo | On | Il dispositivo è collegato a una fonte di alimentazione. Processo di ricarica è in corso |
| Rosso | On | Il dispositivo è acceso. Il livello della batteria è basso |
| | Lampeggia | La batteria è completamente scarica |
| - | Off | Il dispositivo non è collegato a una fonte di alimentazione o è spento |

Indicazione delle modalità operative

È possibile distinguere la modalità operativa corrente dello spazzolino da denti da indicatore sopra il nome della modalità, che si illumina continuamente di bianco.

Funzioni del pulsante di accensione

| Azione | Valore |
|--|--------------------------------------|
| Premere una volta (il dispositivo è spento) | Accensione del dispositivo |
| Pressione singola (il dispositivo è acceso e sono trascorsi meno di 5 s dall'accensione) | Cambiamento delle modalità operative |
| Pressione singola (il dispositivo è acceso e sono trascorsi più di 5 s dall'accensione) | Spegnimento del dispositivo |

Preparazione al lavoro

Aprire con cura l'imballaggio e rimuovere il dispositivo e gli accessori. Eseguire la pulizia (vedi "Pulizia e manutenzione"). Rimuovere il coperchio di protezione dall'impugnatura della spazzola (vedi fig. C).

ATTENZIONE! Il coperchio protettivo garantisce l'impermeabilità della porta micro-USB. Se il coperchio protettivo è stato rimosso, evitare che i liquidi entrino nella porta del dispositivo.

Collegare il dispositivo a una fonte di alimentazione utilizzando un cavo USB (A) / micro-USB. L'indicatore di carica diventa giallo. Quando l'indicatore diventa verde, la batteria è completamente carica. Scollegare il dispositivo dalla fonte di alimentazione, quindi scollegare il cavo dalla porta micro-USB. Inserire il coperchio di protezione nell'impugnatura del dispositivo.

Impostazione delle modalità operative del dispositivo

Accendere il dispositivo premendo una volta il pulsante di accensione. Premendo successivamente il pulsante si alternano le modalità operative. L'ultima modalità utilizzata viene salvata nelle impostazioni del dispositivo alla successiva accensione.

Modalità operative

- "Soft" ("Morbido"). Spazzolatura dei denti delicata e morbida. Consigliato per la pulizia dei denti sensibili e per la pulizia dei denti dei bambini.
- "Clean" ("Pulizia"). Pulizia giornaliera. Consigliato per la pulizia standard.
- "White" ("Sbiancamento"). Sbiancamento dei denti. Consigliato ai fumatori e a chi beve spesso caffè o tè.

Uso

Con ugello in setola. Installare l'ugello come mostrato nella fig. **D**. Bagnare le setole di ugello e applicare la quantità desiderata di prodotto per la cura dei denti sulle setole. Puntare le setole di ugello verso la superficie dei denti con un angolo di circa 45°. Premere il pulsante di accensione per accendere il dispositivo. Spazzolare i denti senza esercitare una pressione eccessiva sullo smalto. Ogni 30 secondi, il dispositivo avvisa l'utente di cambiare la zona di pulizia interrompendo brevemente la vibrazione. Cambiare la zona di pulizia dopo ogni notifica. Dopo 2 minuti di funzionamento, il dispositivo si spegne automaticamente.

Con rimuovi-tartaro. Installare l'ugello come mostrato nella fig. **E**. Puntare l'estremità metallica dell'ugello verso la superficie del dente con un angolo di circa 45°. Premere il pulsante di accensione per accendere il dispositivo. Pulire le aree problematiche con delicati colpi verticali.

ATTENZIONE! Non applicare una forza eccessiva quando si usa il rimuovi-tartaro. L'uso incauto dell'ugello può causare traumi orali e danni allo smalto dei denti.

Ogni 30 secondi, il dispositivo avvisa l'utente di cambiare la zona di pulizia interrompendo brevemente la vibrazione. Cambiare la zona di pulizia dopo ogni notifica. Dopo 2 minuti di funzionamento, il dispositivo si spegne automaticamente.

Nota. L'uso di un rimuovi-tartaro non può sostituire l'igiene orale professionale dal dentista.

Pulizia e manutenzione

ATTENZIONE! Non pulire il dispositivo prima di averlo spento e scollegato da una fonte di alimentazione.

Sciagquare il dispositivo e gli accessori sotto l'acqua corrente. Quindi asciugare.

Ricerca guasti

1. Lo spazzolino da denti non è acceso. Possibile causa: la batteria è scarica. Soluzione: ricaricare il dispositivo (tempo di ricarica: almeno 4 ore).
2. Il dispositivo collegato a una fonte di alimentazione non si sta caricando (l'indicatore di carica non è acceso). Possibile causa: il dispositivo non è stato utilizzato per molto tempo. Soluzione: collegare la spazzola a una fonte di alimentazione e attendere circa 15 minuti. Se l'indicatore di carica non si accende, rivolgersi a un centro di assistenza autorizzato.

In caso di domande o difficoltà nell'uso del dispositivo AENO™, contattare il team di assistenza via e-mail all'indirizzo support@aeno.com o tramite chat online all'indirizzo aeno.com/service-and-warranty. Gli specialisti ti aiuteranno a capirlo e non dovrai perdere tempo e fatica visitando il negozio.

ASBISc si riserva il diritto di modificare il dispositivo e di apportare modifiche e integrazioni al presente documento senza preavviso agli utenti.

Periodo di garanzia e durata del servizio – 2 anni dalla data di vendita del dispositivo nella rete di vendita al dettaglio.

Informazioni sul produttore: ASBISc Enterprises PLC, Iapetou, 1, Agios Athanasios, 4101, Limassol, Cyprus (Cipro). Prodotto in Cina. Tutti i marchi e le marche commerciali citati in questo documento sono di proprietà dei rispettivi titolari. La data di produzione è indicata sulla confezione.

Informazioni aggiornate e una descrizione dettagliata del dispositivo, nonché istruzioni per il collegamento, certificati, informazioni sulle aziende che accettano richieste di qualità e garanzie sono disponibili su aeno.com/documents.

KAT კბილია ჯაგრისი **AENO™** განკუთვნილია პირის ღრუს ყოველდღიური ჰიგიენისთვის.

ექნიკური მახასიათებლები

ლექტროვკება (შესასვლელი): 5,0 ვ (DC), 0,3 ა. იმძლავრე: 1,5 ვტ (მაქს.). კუმულატორი: არამოხსნადი ლითიუმბათონი; 800 მა-სთ, 3,7 ვ. კუმულატორის სრულად დამუხტვის დრო: 4 სთ-მდე. მუშაობის დრო ერთი დამუხტვით: 100 დღემდე ორპუნის დაცვის ხარისხი: IPX7. მაურის დონე (0,3 მ-ის მანძილზე): ≤ 60 დბ. ამუშაო რეჟიმების რაოდენობა: 3. იზრავის ინტენსივობა: 30 000-მდე რხევა წუთში. ერი: თეთრი. აგრისის ზომა სავცინად (დიამეტრი × სიმაღლე): 20,8×208 მმ. USB (A) / micro-USB კაბელის სიგრძე: 0,3 მ. ქსალუატაციის პრობები: ტემპერატურა 0...+35 °C, ფარდობითი ტენიანობა < 60 %. ენახვის პრობები: ტემპერატურა 0...+45 °C, ფარდობითი ტენიანობა < 60 %.

იწოდების კომპლექტი (იხ. ნახ. **A, B**)

ADB0007: კბილის ჯაგრისი (სახელური + სათადარიგო სავცინი ჯაგრით (1 ცალი)), USB (A) / micro-USB კაბელი, ფურცლები სტიკერებით (2 ცალი), მომხმარებლის მოკლე სახელმძღვანელო.

ADB0008: კბილის ჯაგრისი (სახელური + სათადარიგო სავცინი ჯაგრით (3 ცალი)), სავცინი კბილის ქვის მოსავცილებლად, სტომატოლოგიური სარკე, USB (A) / micro-USB კაბელი, მომხმარებლის მოკლე სახელმძღვანელო.

ოწყობილობის ელემენტები და მავომპლექტებელი ნაწილები (იხ. ნახ. **A, B**)

1 – სათადარიგო სავცინის ჯაგარი, 2 – სათადარიგო სავცინი ჯაგრით, 3 – სახელური, 4 – კვების ლილაკი, 5 – სამუშაო რეჟიმების ინდიკატორები, 6 – მუხტის ინდიკატორი, 7 – დამავცი ხუფი, 8 – micro-USB პრობი, 9 – სავცინი კბილის ქვის მოსავცილებლად, 10 – სტომატოლოგიური სარკე, 11 – USB (A) / micro-USB კაბელი.

შეზღუდვები და გავრთილებები

მოწყობილობა არ არის განკუთვნილი 6 წლამდე ასაკის ბავშვების ან შეზღუდული ფიზიკური, ფსიქიკური ან გონებრივი შესაძლებლობების მქონე პირების მიერ მოსახმარად, თუ მათ არ აქვთ მოწყობილობის ექსპლუატაციის საკმარისი გამოცდილება ან ცოდნა, ან თუ ისინი არ იმყოფებიან მათ უსაფრთხოებაზე პასუხისმგებელი პირის კონტროლის ქვეშ. არ მისცეთ ბავშვებს მოწყობილობასთან ან მის მავომპლექტებელ ნაწილებთან თამაშის უფლება. რ დაგივარდეთ და არ დაავდით მოწყობილობა. არ ჩართოთ და არ გამოიყენოთ დაზიანებული მოწყობილობა. კარდიოსტიმულატორის, პირის ღრუს დაავადებების არსებობისას, აგრეთვე პირის ღრუმში ქირურგიული ჩარევის შემდეგ მოწყობილობის გამოყენებამდე საჭიროა ექიმთან კონსულტაციის გავლა. უ თქვენი ღრძილებიდან მოწყობილობის გამოყენების შემდეგ სისხლდენა იწყება და გრძელდება რამდენიმე დღის განმავლობაში, მიმართეთ თქვენს სტომატოლოგს. ოჯახის ყოველმა წევრმა უნდა გამოიყენოს თავისი ინდივიდუალური სავცინი. შეცვალეთ სავცინი ყოველ 3 თვეში ერთხელ. გამოიყენეთ მხოლოდ ორიგინალური სათადარიგო სავცინები. სავცინი კბილის ქვის მოსავცილებლად განკუთვნილია მხოლოდ ზრდასრული ადამიანების მიერ გამოსავცინებლად. დიდი ხნის განმავლობაში გამოყენებლობისას, დამუხტეთ მოწყობილობა ყოველ 2-3 თვეში ერთხელ, რათა თავიდან აიცილოთ ბატარეის ღრმა განმუხტვა. აკრძალულია მოწყობილობის ან მისი მავომპლექტებელი ნაწილების გარეცხვა ჭურჭლის სარეცხ მანქანაში. გასაწმენდად არ გამოიყენოთ ქიმიური და აგრესიული სარეცხი საშუალებები, აბრაზიული პასტები, მჟავების და გამხსნელების შემცველი საშუალებები, აგრეთვე მეტალის ღრუბლები.

მუხტის ინდიკაცია

| ერი | დგომარება | ნიშვნელობა |
|--------|-----------|---|
| შვანე | ანათებს | მოწყობილობა ჩართულია. აკუმულატორის მუხტის დონე საშუალო/მაღალია |
| | | მოწყობილობა მიერთებულია კვების წყაროსთან. აკუმულატორი სრულად არის დამუხტული |
| ვითელი | ანათებს | მოწყობილობა მიერთებულია კვების წყაროსთან. მიმდინარეობს დამუხტვის პროცესი |
| წითელი | ანათებს | მოწყობილობა ჩართულია. აკუმულატორის მუხტის დონე დაბალია |
| | იმციმებს | აკუმულატორი მთლიანად არის განმუხტული |
| - | არ ანათა | მოწყობილობა არ არის მიერთებული კვების წყაროსთან ან გამორთულია |

ამუშაო რეჟიმების ინდიკაცია

კბილის ჯაგრისის მუშაობის მიმდინარე რეჟიმის გარჩევა შეიძლება მუდმივად ანთებული თეთრი ინდიკატორით, რომელიც მოთავსებულია რეჟიმის დასახელების ზევით.

კვების ლილაკების ფუნქციები

| მოქმედება | ნიშვნელობა |
|--|----------------------------|
| ერთჯერადად დაქერა (მოწყობილობა გამორთულია) | ოწყობილობის ჩართვა |
| ერთჯერადად დაქერა (მოწყობილობა ჩართულია და ჩართვის მომენტიდან გავიდა 5 წამზე მეტი) | უშაობის რეჟიმების გადართვა |
| ერთჯერადად დაქერა (მოწყობილობა ჩართულია და ჩართვის მომენტიდან გავიდა 5 წამზე მეტი) | ოწყობილობის გამორთვა |

ოწყობილობის მოზადება მუშაობისთვის

ფრთხილად გახსენით შეფუთვა და ამოიღეთ მოწყობილობა და მისი მავომპლექტებელი ნაწილები. გაწმინდეთ ისინი (იხ. "გაწმენდა და მოვლა"). ჯაგრისის სახელურს მოხსენით დამავცი ხუფი (იხ. ნახ. **C**).

ყურადღება! დამცავი ხუფი უზრუნველყოფს micro-USB პორტის წყალგუმტარობას. თუ დამცავი ხუფი მოხსნილია, არ დაუშვათ სითხის მოხვედრა მოწყობილობის პორტში.

მეორეთ მოწყობილობა კვების წყაროსთან USB (A) / micro-USB კაბელის მეშვეობით. მუხტის ინდიკატორი ყვითლად ანათებს. თუ შუქ-დიოდური ინდიკატორი მწვანედ ანათებს, აკუმულატორი სრულად არის დამუტული. გამორთეთ მოწყობილობა კვების წყაროდან, შემდეგ კი გამოართეთ კაბელი micro-USB პორტიდან. დამცავი ხუფი ჩასვით მოწყობილობის სახელურში.

ოწყობილობის მუშაობის რეჟიმების დაყენება

ჩართეთ მოწყობილობა კვების დილაკზე ერთჯერადად დაჭერით. დილაკზე შემდგომი დაჭერა შეცვლის მუშაობის რეჟიმს. ბოლოს გამოყენებული რეჟიმი ინახება მოწყობილობის პარამეტრებში მისი შემდგომი ჩართვისთვის.

მუშაობის რეჟიმები

- "Soft" ("რბილი"). კბილების ნაზი, რბილი გახეხვა. რეკომენდებულია მგრძობიარე კბილების, აგრეთვე ბავშვების მიერ კბილების გასახეხად.
- "Clean" ("გახეხვა"). ყოველდღიური გახეხვა. რეკომენდებულია კბილების სტანდარტული გახეხვისთვის.
- "White" ("გათეთრება"). ბილების გათეთრება. რეკომენდებულია მწვევლათვის და ადამიანებისთვის, რომლებიც ხშირად სვამენ ყავას ან ჩაის.

ექსპლუატაცია

საცმი ჯაგარი. დაამაგრეთ საცმი, როგორც ეს ნაჩვენებია ნახატზე D. დასველეთ საცმის ჯაგარი და დაიტანეთ მასზე კბილის მოვლის საშუალების შესაბამისი რაოდენობა. მიმართეთ საცმის ჯაგარი კბილების ზედაპირისკენ დაახლოებით 45°-იანი კუთხით. დააჭირეთ კვების დილაკს მოწყობილობის ჩასართავად. გაიხეხეთ კბილები ისე რომ ემაღლე ზედმეტი დაწოლა არ მოახდინოთ. ყოველ 30 წამში ერთხელ მოწყობილობა ვიბრაციის მოკლე შეჩერებით შეგატყობინებთ საწმენდი ზონის შეცვლის საჭიროებას. ყოველი შეტყობინების შემდეგ შეცვალეთ წმენდის ზონა. 2 წუთიანი მუშაობის შემდეგ მოწყობილობა ავტომატურად გამოირთვება.

კბილის ქვის მოსაცილებელი საცმით. დაამაგრეთ საცმი ისე, როგორც ეს ნაჩვენებია ნახატზე E. საცმის მეტალის ბოლო მიმართეთ კბილების ზედაპირისკენ დაახლოებით 45°-იანი კუთხით. დააჭირეთ კვების დილაკს მოწყობილობის ჩასართავად. ფრთხილი ვერტიკალური მოძრაობებით გაწმინდეთ პრობლემური მონაკვეთები.

ყურადღება! კბილის ქვის მოსაცილებელი საცმის გამოყენებისას არ დაატანოთ მას ზედმეტი ძალა. საცმის არაფრთხილად გამოყენება შეიძლება გახდეს პირის ღრუს ტრავმის, აგრეთვე კბილის ემალის დაზიანების მიზეზი.

ყოველ 30 წამში ერთხელ მოწყობილობა ვიბრაციის მოკლე შეჩერებით შეგატყობინებთ საწმენდი ზონის შეცვლის საჭიროებას. ყოველი შეტყობინების შემდეგ შეცვალეთ წმენდის ზონა. 2 წუთიანი მუშაობის შემდეგ მოწყობილობა ავტომატურად გამოირთვება.

შენიშვნა. კბილის ქვის მოსაცილებელი საცმის გამოყენება ვერ შეცვლის პირის ღრუს პროფესიონალურ ჰიგიენას სტომატოლოგთან.

გაწმენდა და მოვლა

ყურადღება! მოწყობილობის გაწმენდა შეიძლება მხოლოდ მისი გამორთვის და კვების წყაროდან გამოერთების შემდეგ.

გარეცხეთ მოწყობილობა და მისი მაკომპლექტებელი ნაწილები გამდინარე წყლის ქვეშ. შემდეგ გააშმარალო.

შესაძლო გაუმართაობების აღმოფხვრა

1. კბილის ჯაგარის არ ირთვება. შესაძლო მიზეზი: ბატარეა დამტვრიდა. პრობლემის გადაჭრა: დამუხტეთ მოწყობილობა (დამუხტვის დრო – არანაკლებ 4 საათისა).
2. კვების წყაროსთან მიერთებული მოწყობილობა არ იმუხტება (მუხტის ინდიკატორი არ ანთია). შესაძლო მიზეზი: მოწყობილობა დიდი ხნის განმავლობაში არ გამოიყენებოდა. პრობლემის გადაჭრა: მიუერთეთ კბილის ჯაგარის კვების წყაროს და დიცადეთ დაახლოებით 15 წუთი. თუ მუხტის ინდიკატორი არ აინთო, მიმართეთ ავტორიზებულ სერვის ცენტრს.

თუ გაგიჩნდათ რაიმე შეკითხვები ან სირთულეები AENO™ მოწყობილობის გამოყენებისას, დაუკავშირდით მხარდაჭერის სამსახურს ელექტრონული ფოსტით: support@aeno.com ან ონლაინ-ჩატით ვებ-გვერდზე aeno.com/service-and-warranty. სპეციალისტები დაგეხმარებიან საქმის ვითარების გარკვევაში და არ დაგჭირდებათ დროის და ძალისხმევის დახარჯვა მაღაზიაში მოსასვლელად.

კომპანია ASBISc იტოვებს მოწყობილობის მოდიფიცირების და აღნიშნულ დოკუმენტში ცვლილებებისა და დამატებების შეტანის უფლებას მომხმარებელთა წინასწარი შეტყობინების გარეშე.

საგარანტიო ვადა და მუშაობის ვადა – 2 წელი საცალო ქსელიდან მოწყობილობის გაყიდვის თარიღიდან.

ინფორმაცია მწარმოებლის შესახებ: ASBISc Enterprises PLC, Iapetou, 1, Agios Athanasios, 4101, Limassol, Cyprus (კვიპროსი). დამზადებულია ჩინეთში. წინამდებარე დოკუმენტში ნახსენები ყველა სასაქონლო ნიშანი და სასაქონლო მარკები მათი შესაბამისი მფლობელების საკუთრებაა. შეფუთვაზე მითითებულია წარმოების თარიღი.

აქტუალური მონაცემები მოწყობილობის შესახებ და მისი დაწვრილებითი აღწერა, აგრეთვე ჩართვის ინსტრუქცია, სერტიფიკატები, ინფორმაცია ხარისხისა და გარანტიების თაობაზე პრეტენზიების მიმღები კომპანიების შესახებ ხელისაწვდომია ჩამოსატვირთად ბმულზე aeno.com/documents.

KAZ AENO™ тіс щеткасы күнделікті ауыз қуысының гигиенасына арналған.

Техникалық сипаттама

Қуат көзі (кіріс): 5,0 В (DC), 0,3 А. Қуаты: 1,5 Вт (макс.). Батарея: алынбайтын литий-ион; 800 мА·сағ, 3,7 В. Батареяны толық зарядтау уақыты: 4 сағ дейін. Бір зарядта жұмыс істеу уақыты: 100 күнге дейін. Корпустың қорғалу дәрежесі: IPX7. Шу деңгейі (0,3 м қашықтықта): ≤ 60 дБ. Жұмыс режимдерінің саны: 3. Діріл қарқындылығы: минутына 30 000 дірілге дейін. Түсі: ақ. Қылшық қондырмасы бар щетка өлшемі (диаметр × биіктігі): 20,8×208 мм. USB (A) / micro-USB кабелінің ұзындығы: 0,3 м. Жұмыс шарттары: температура 0...+35 °С, сал. ылғ. < 60 %. Сақтау шарттары: температура 0...+45 °С, сал. ылғ. < 60 %.

Жеткізу мазмұны (сур. қар. А, В)

ADB0007: тіс щеткасы (тұтқа + ауыстырылатын қылшық щеткасы (1 дана)), USB (A) / micro-USB кабелі, жапсырма парақтары (2 дана), жылдам пайдаланушы нұсқаулығы.

ADB0008: тіс щеткасы (тұтқа + ауыстырылатын қылшық щеткалар (3 дана)), атіс тасын кетіргіш, стоматологиялық айна, USB (A) / micro-USB кабелі, жылдам пайдаланушы нұсқаулығы.

Құрылғы элементтері мен компоненттері (сур. қар. А, В)

1 – қылшық щетка басы, 2 – ауыстырылатын қылшық басы, 3 – тұтқа, 4 – қуат түймесі, 5 – жұмыс режимінің көрсеткіші, 6 – зарядтау көрсеткіші, 7 – қорғаныс қақпағы, 8 – микро-USB порты, 9 – атіс тасын кетіргіш, 10 – стоматологиялық айна, 11 – USB (A) / micro-USB кабелі.

Шектеулер мен ескертулер

Бұл құрылғыны 6 жасқа толмаған балалар немесе физикалық, ақыл-ой немесе ақыл-ой кемістігі бар адамдар қолдану үшін арналмаған, егер олардың құрылғыны пайдалану туралы жеткілікті тәжірибесі мен білімі болмаса және жауапты адамның қадағалауы немесе қадағалауы болмаса олардың қауіпсіздігі үшін. Балаларға құрылғымен немесе керек-жарақтармен ойнауға рұқсат бермеңіз. Құрылғыны тастамаңыз немесе лақтырмаңыз. Зақымдалған құрылғыны қоспаңыз немесе пайдаланбаңыз. Егер сізде кардиостимулятор, ауыз қуысы ауруы немесе ауыз қуысына операциядан кейін болса, құрылғыны қолданар алдында дәрігермен кеңесу керек. Құрылғыны қолданғаннан кейін қызыл иектеріңіз қан кете бастаса және қан кету бірнеше күн бойы жалғасса, тіс дәрігеріне хабарласыңыз. Әрбір отбасы мүшесі жеке саптаманы пайдалануы керек. Саптаманы кемінде 3 айда бір рет ауыстырыңыз. Тек түпнұсқа ауыстырылатын саптамаларды пайдаланыңыз. Атіс тасын кетіргіш тек ересектерге арналған. Ұзақ уақыт пайдаланбаған кезде, батареяның терең зарядсыздануын болдырмау үшін құрылғыны 2-3 ай сайын зарядтаңыз. Құрылғыны немесе оның құрамдас бөліктерін ыдыс жуғышта жууға болмайды. Тазаалау үшін химиялық және агрессивті жуғыш заттарды, абразивті пасталарды, құрамында қышқылдар мен еріткіштер бар өнімдерді, сондай-ақ металл губкаларды пайдаланбаңыз.

Заряд көрсеткіші

| Түс | Күйі | Мағынасы |
|-------|--------------|---|
| Жасыл | Жанады | Құрылғы қосулы. Батарея деңгейі орташа/жоғары |
| | | Құрылғы қуат көзіне қосылған. Батарея толығымен зарядталған |
| Сары | Жанады | Құрылғы қуат көзіне қосылған. Зарядталуда |
| Қызыл | Жанады | Құрылғы қосулы. Батарея деңгейі төмен |
| | Жыпылықтайды | Батарея толығымен таусылған |
| - | Жанбайды | Құрылғы қуат көзіне қосылмаған немесе өшірілген |

Жұмыс режимінің көрсеткіші

Тіс щеткасының ағымдағы жұмыс режимін режим атауының үстінде орналасқан үздіксіз жанып тұратын ақ көрсеткіш арқылы ажыратуға болады.

Қуат түймелерінің функциялары

| Әрекет | Мағынасы |
|--|---------------------------|
| Бір рет басыңыз (құрылғы өшірулі) | Құрылғыны қосу |
| Бір рет басу (құрылғы қосылды және қосылғаннан бері 5 секундтан аз уақыт өтті) | Жұмыс режимдерін ауыстыру |
| Бір рет басу (құрылғы қосылды және ол қосылғаннан бері 5 секундтан астам уақыт өтті) | Құрылғыны өшіру |

Жұмысқа дайындық

Қаптаманы абайлап ашып, құрылғы мен керек-жарақтарды алыңыз. Оларды тазаалаңыз (қар. «Тазаалау және күту»). Қылқаламның тұтқасынан қорғаныс қақпағын алыңыз (сур. қар. С).

НАЗАР АУДАРЫҢЫЗ! Қорғаныс қақпағы micro-USB портын су өткізбейтін етіп сақтайды. Қорғаныс қақпағы шешілгенде, құрылғы портына сұйықтықтың түсуіне жол бермеңіз.

Құрылғыны қуат көзіне USB (A) / micro-USB кабелі арқылы қосыңыз. Заряд көрсеткіші сарыға айналады. Жарық диодты көрсеткіш жасыл болып жанғанда, батарея толығымен зарядталған. Құрылғыны қуат көзінен ажыратыңыз, содан кейін кабельді micro-USB портынан ажыратыңыз. Қорғаныс қақпағын құрылғының тұтқасына салыңыз.

Құрылғының жұмыс режимдерін орнату

Қуат түймесін бір рет басу арқылы құрылғыны қосыңыз. Түймені кейіннен басу жұмыс режимдері арасында ауысады. Соңғы пайдаланылған режим келесі рет қосылғанда құрылғы параметрлерінде сақталады.

Жұмыс режимдері

- «Soft» («Жұмсақ»). Тістерді нәзік, жұмсақ тазалау. Сезімтал тістерді тазалау үшін, сондай-ақ балаларға ұсынылады.
- «Clean» («Тазалау»). Күнделікті тазалау. Стандартты тазалау үшін ұсынылады.
- «White» («Ағарту»). Тіс ағарту. Темекі шегетіндерге және жиі кофе немесе шай ішетіндерге ұсынылады.

Пайдалану

Қылшықты қондырмасы бар щетканы. Саптаманы көрсетілгендей орнатыңыз сур. D. Қылшық басының қылшықтарын ылғалдандырып, тіс тазартқыштың тиісті мөлшерін жағыңыз. Қондырманың қылшықтарын тістердің бетіне шамамен 45° бұрышпен бағыттаңыз. Құрылғыны қосу үшін қуат түймесін басыңыз. Эмальға шамадан тыс қысым жасамай, тістеріңізді тазалаңыз. Әрбір 30 секунд сайын құрылғы дірілді қысқа уақытқа тоқтатып, тазалау аймағын өзгерту қажеттілігі туралы хабарлайды. Әрбір ескертуден кейін тазалау аймағын өзгертіңіз. 2 минут жұмыс істегеннен кейін құрылғы автоматты түрде өшеді.

Татарларды кетіруге арналған саптамамен. Саптаманы көрсетілгендей орнатыңыз сур. E. Саптаманың металл ұшын тіс бетіне шамамен 45° бұрышпен бағыттаңыз. Құрылғыны қосу үшін қуат түймесін басыңыз. Проблемалық аймақтарды тазалау үшін жұмсақ тік қозғалыстарды пайдаланыңыз.

НАЗАР АУДАРЫҢЫЗ! Атіс тастарын кетіргіш қондырманы пайдаланған кезде шамадан тыс күш қолданбаңыз. Қондырманы абайсызда ұстау ауыз қуысының зақымдалуына, сондай-ақ тіс эмальына зақым келтіруі мүмкін.

Әрбір 30 секунд сайын құрылғы дірілді қысқа уақытқа тоқтатып, тазалау аймағын өзгерту қажеттілігі туралы хабарлайды. Әрбір ескертуден кейін тазалау аймағын өзгертіңіз. 2 минут жұмыс істегеннен кейін құрылғы автоматты түрде өшеді.

Ескерту. Атіс тастарын кетіргіш қолдану тіс дәрігеріндегі кәсіби ауыз қуысы гигиенасын алмастыра алмайды.

Тазалау және күту

НАЗАР АУДАРЫҢЫЗ! Құрылғыны өшіріп, қуат көзінен ажыратқаннан кейін ғана тазалаңыз.

Құрылғыны және компоненттерді ағынды сумен шайыңыз. Содан кейін құрғатып сүртіңіз.

Ақаулық себебін іздеу және түзету

1. Тіс щеткасы қосылмайды. Ықтимал себебі: батарея заряды таусылған. Шешім: құрылғыны зарядтаңыз (зарядтау уақыты кемінде 4 сағат).
2. Қуат көзіне қосылған құрылғы зарядталмайды (зарядтау индикаторы жанбайды). Ықтимал себебі: құрылғы ұзақ уақыт бойы пайдаланылмаған. Шешім: щетканы қуат көзіне қосып, шамамен 15 минут күтіңіз. Зарядтау индикаторы жанбаса, уәкілетті қызмет көрсету орталығына хабарласыңыз.

АЕНО™ құрылғысын пайдалануда сұрақтарыңыз немесе қиындықтарыңыз болса, электрондық пошта арқылы қолдау қызметіне хабарласыңыз. **support@aeno.com** электрондық поштасына немесе **aeno.com/service-and-warranty** сайтында тікелей чатқа хабарласыңыз. Мамандар сізге оны анықтауға көмектеседі және дүкенге бару үшін уақыт пен күш жұмсаудың қажеті жоқ.

ASBISc пайдаланушыларға алдын ала ескертусіз құрылғыны өзгерту және осы құжатқа өзгертулер мен толықтырулар енгізу құқығын өзіне қалдырады.

Кепілдік мерзімі және қызмет ету мерзімі құрылғы бөлшек сауда желісінде сатылған күннен бастап 2 жыл.

Өндіруші туралы ақпарат: ASBISc Enterprises PLC, Iapetou, 1, Agios Athanasios, 4101, Limassol, Cyprus (Кипр). Қытайда жасалған. Мұнда аталған барлық сауда белгілері мен сауда атаулары олардың тиісті иелерінің меншігі болып табылады. Өндірілген күні қаптамада көрсетілген.

Ағымдағы ақпарат пен құрылғының толық сипаттамасы, сондай-ақ қосылу нұсқаулары, сертификаттар, сапа және кепілдік талаптарын қабылдайтын компаниялар туралы ақпарат **aeno.com/documents** сайтында қолжетімді.

aeno.com/documents

LAV AENO™ zobu birste ir paredzēta ikdienas mutes dobuma higiēnai.

Tehniskie dati

Barošana (ieeja): 5,0 V (DC), 0,3 A. Jauda: 1,5 W (maks.). Akumulators: neizņemams litija jonu; 800 mAh, 3,7 V. Pilnas akumulatora uzlādes laiks: līdz 4 st. Darbības laiks ar vienu uzlādi: līdz 100 dienām. Korpusa aizsardzības pakāpe: IPX7. Trokšņa līmenis (0,3 m attālumā): ≤ 60 dB. Darbības režīmu skaits: 3. Vibrācijas intensitāte: līdz 30 000 kustību minūtē. Krāsa: balta. Birstes izmērs kopā ar saru uzgali (diametrs × augstums): 20,8×208 mm. USB (A) / micro-USB kabeļa garums: 0,3 m. Darba apstākļi: temp. 0...+35 °C, rel. mitr. < 60 %. Uzglabāšanas apstākļi: temp. 0...+45 °C, rel. mitr. < 60 %.

Piegādes komplekts (sk. **A, B** att.)

ADB0007: zobu birste (rokturis + nomaināmais saru uzgali (1 gab.)), USB (A) / micro-USB kabelis, uzlīmju lapas (2 gab.), ātras lietošanas pamācība.

ADB0008: zobu birste (rokturis + nomaināmai saru uzgali (3 gab.)), zobakmeņa noņemšanai uzgali, zobu spogulis, USB (A) / micro-USB kabelis, ātras lietošanas pamācība.

Ierīces elementi un piederumi (sk. **A, B** att.)

1 – nomaināma uzgaļa sars, 2 – nomaināmais uzgali ar saru, 3 – rokturis, 4 – barošanas poga, 5 – darbība režīmu indikatori, 6 – uzlādes indikators, 7 – aizsargvāciņš, 8 – micro-USB savienotājs, 9 – zobakmeņa noņemšanai uzgali, 10 – zobu spogulis, 11 – USB (A) / micro-USB kabelis.

Ierobežojumi un brīdinājumi

Šo ierīci nav paredzēts lietot bērniem līdz 6 gadu vecumam vai personām ar ierobežotām fiziskām, garīgām vai intelektuālām spējām, kurām nav pietiekamas pieredzes vai zināšanu par ierīces darbību, vai ja tās nav uzraudzītas personas, kas atbild par viņu drošību. Neļaujiet bērniem spēlēties ar ierīci un piederumiem. Ierīci nedrīkst nomest vai mest. Neieslēdziet un nelietojiet bojātu ierīci. Ja jums ir kardiostimulators, mutes dobuma slimības vai esat pēc mutes dobuma operācijas, pirms ierīces lietošanas konsultējieties ar ārstu. Ja pēc ierīces lietošanas sāk asiņot smaganas un asiņošana turpinās vairākas dienas, sazinieties ar zobārstu. Katram ģimenes loceklim jāizmanto atsevišķs uzgali. Nomainiet uzgali vismaz reizi 3 mēnešos. Izmantojiet tikai oriģinālus nomaināmus uzgali. Zobakmeņa noņemšanai uzgali ir paredzēts tikai pieaugušajiem. Ja ierīci ilgstoši nelietojat, uzlādējiet to ik pēc 2–3 mēnešiem, lai novērstu akumulatora dziļu izlādi. Nemazgājiet ierīci vai tās piederumus trauku mazgājamajā mašīnā. Tīrīšanai nelietojiet ķīmiskus vai agresīvus mazgāšanas līdzekļus, abrazīvas pastas, skābes, šķīdinātājus vai metāla sūkļus.

Uzlādes indikācija

| Krāsa | Stāvoklis | Nozīme |
|----------|-----------|--|
| Zaļā | Deg | Ierīce ir ieslēgta. Akumulatora līmenis vidējs/augsts Ierīce ir pievienota barošanas avotam. Pilnībā uzlādēts akumulators |
| Dzeltenā | Deg | Ierīce ir pievienota barošanas avotam. Notiek uzlādes process |
| Sarkanā | Deg | Ierīce ir ieslēgta. Akumulatora uzlādes līmenis ir zems |
| | Mirgo | Akumulators ir pilnībā izlādējies |
| - | Nedeg | Ierīce nav pievienota barošanas avotam vai ir izslēgta |

Darbības režīmu indikācija

Zobu birstes pašreizējo režīmu var atšķirt pēc baltā indikatora virs režīma nosaukuma, kas nepārtraukti spīd balti.

Barošanas pogas funkcijas

| Darbība | Nozīme |
|---|-----------------------------|
| Viena nospiešana (ierīce ir izslēgta) | Ierīces ieslēgšana |
| Viena nospiešana (ierīce ir ieslēgta un kopš ieslēgšanas ir pagājušas mazāk nekā 5 sekundes) | Darbības režīmu pārslēgšana |
| Viena nospiešana (ierīce ir ieslēgta un kopš ieslēgšanas ir pagājušas vairāk nekā 5 sekundes) | Ierīces izslēgšana |

Sagatavošana darbam

Uzmanīgi atveriet iepakojumu un izņemiet ierīci un piederumus. Veiciet to tīrīšanu (sk. "Tīrīšana un apkope"). Noņemiet aizsargvāciņu no birstes roktura (sk. **C** att.).

BRĪDINĀJUMS! Aizsargvāciņš nodrošina micro-USB savienotāja ūdensizturību. Ja aizsargvāciņš ir noņemts, neļaujiet šķidrumiem iekļūt ierīces savienotājā.

Pievienojiet ierīci barošanas avotam, izmantojot USB (A)/ micro-USB kabeli. Uzlādes indikators sāks degt dzeltenā. Kad LED indikators iedegas zaļā, akumulators ir pilnībā uzlādēts. Atvienojiet ierīci no barošanas avota un pēc tam atvienojiet kabeli no micro-USB savienotāja. Ievietojiet aizsargvāciņu ierīces rokturī.

Ierīces darbības režīmu iestatīšana

Ieslēdziet ierīci, vienreiz nospiežot barošanas pogu. Turpmāki pogas nospiedumi pārslēdz darbības režīmus. Pēdējo reizi izmantotais režīms tiek saglabāts ierīces iestatījumos nākamajā ierīces ieslēgšanas reizē.

Darbības režīmi

- "Soft" ("Mīksts"). Maiga, saudzīga zobu tīrīšana. Ieteicams jutīgu zobu tīrīšanai un bērnu zobu tīrīšanai.
- "Clean" ("Tīrīšana"). Ikdienas tīrīšana. Ieteicams standart tīrīšanai.
- "White" ("Balināšana"). Zobu balināšana. Ieteicams smēķētājiem un biežiem kafijas vai tējas dzērājiem.

Lietošana

Ar saru uzgali. Uzstādiet uzgali, kā parādīts **D** att. Samitriniet uzgaļa saru un uzklājiet uz tiem vajadzīgo zobu kopšanas līdzekļa daudzumu. Virziet uzgaļa saru pret zobu virsmu aptuveni 45° leņķī. Nospiediet barošanas pogu, lai ieslēgtu ierīci. Tīriet zobus, pārmērīgi nespiežot emalju. Ierīce ik pēc 30 sekundēm brīdinās jūs par tīrīšanas zonas maiņu, īslaicīgi pārtraucot vibrāciju. Pēc katra paziņojuma mainiet tīrīšanas zonu. Pēc 2 darbības minūtēm ierīce automātiski izslēdzas.

Ar zobakmeņa noņemšanai uzgali. Uzstādiet uzgali, kā parādīts **E** att. Uzgaļa metāla galu pavērsiet pret zoba virsmu aptuveni 45° leņķī. Nospiediet barošanas pogu, lai ieslēgtu ierīci. Notīriet problemātiskās vietas ar maigiem vertikāliem triepieniem.

BRĪDINĀJUMS! Lietojot zobakmeņa noņemšanai uzgali, neizmantojiet pārmērīgu spēku. Neuzmanīga apiešanās ar uzgali var izraisīt mutes traumas, kā arī zobu emaljas bojājumus.

Ierīce ik pēc 30 sekundēm brīdinās jūs par tīrīšanas zonas maiņu, īslaicīgi pārtraucot vibrāciju. Pēc katra paziņojuma mainiet tīrīšanas zonu. Pēc 2 darbības minūtēm ierīce automātiski izslēdzas.

Piezīme. Zobakmeņa noņemšanai uzgaļa lietošana nevar aizstāt profesionālu mutes dobuma higiēnu pie zobārsta.

Tīrīšana un apkope

BRĪDINĀJUMS! Tīriet ierīci, tikai tad kad tā ir izslēgta un atvienota no barošanas avota.

Noskalojiet ierīci un piederumus zem tekoša ūdens. Pēc tam noslaukiet līdz sausumam.

Iespējamu darbības traucējumu novēršana

1. Zobu birste netiek ieslēgta. Iespējams iemesls: akumulators ir izlādējies. Risinājums: uzlādējiet ierīci (uzlādes laiks – vismaz 4 stundas).
2. Ierīce, kas pieslēgta barošanas avotam, netiek uzlādēta (uzlādes indikators nedeg). Iespējams iemesls: Ierīce ilgu laiku nav lietota. Risinājums: pievienojiet birsti barošanas avotam un pagaidiet apmēram 15 minūtes. Ja uzlādes indikators nedeg, sazinieties ar pilnvaroto servisa centru.

Ja jums rodas kādi jautājumi vai grūtības, lietojot AENO™ ierīci, sazinieties ar atbalsta dienestu, izmantojot e-pastu support@aeno.com vai tiešsaistē vietnē aeno.com/service-and-warranty. Speciālisti var palīdzēt jums visu sakārtot, lai jums nebūtu jātērē laiks un pūles, apmeklējot veikalu.

ASBISc patur tiesības modificēt ierīci un veikt izmaiņas un papildinājumus šajā dokumentā bez iepriekšēja brīdinājuma lietotājiem.

Garantijas laiks un kalpošanas laiks – 2 gadi no ierīces pārdošanas dienas mazumtirdzniecības tīklā.

Ražotāja informācija: ASBISc Enterprises PLC, Iapetou, 1, Agios Athanasios, 4101, Limassol, Cyprus (Kipra). Ražots Ķīnā. Visas šajā dokumentā minētās preču zīmes un zīmoli ir to attiecīgo īpašnieku īpašums. Ražošanas datums ir norādīts uz iepakojuma.

Jaunākā informācija un detalizēts ierīces apraksts, kā arī pievienošanas instrukcijas, sertifikāti, informācija par uzņēmumiem, kas pieņem kvalitātes prasības, un garantijas ir pieejamas vietnē aeno.com/documents.

LT AENO™ dantų šepetėlis skirtas kasdienei burnos higienai.

Techninės charakteristikos

Maitinimo šaltinis (įvestis): 5.0 V (DC), 0.3 A. Galia: 1.5 W (maks.). Akumuliatorius: neišimamas ličio jonų; 800 mAh, 3.7 V. Pilno akumuliatoriaus įkrovimo laikas: iki 4 val. Veikimo laikas vienu įkrovimu: iki 100 dienų. Korpuso apsaugos laipsnis: IPX7. Triukšmo lygis (0.3 m atstumu): ≤ 60 dB. Veikimo režimų skaičius: 3. Vibracijos intensyvumas: iki 30 000 svyravimų per minutę. Spalva: balta. Šepetėlio su galvute su šereliais dydis (skersmuo × aukštis): 20.8×208 mm. USB (A) / micro-USB kabelio ilgis: 0.3 m. Eksploatavimo sąlygos: temp. 0...+35 °C, sant. drėgm. < 60 %. Laikymo sąlygos: temp. 0...+45 °C, sant. drėgm. < 60 %.

Pristatymo turinys (žr. pav. A, B)

ADB0007: dantų šepetėlis (rankena + keičiama šepetėlio galvutė su šereliais (1 vnt.)), USB (A) / micro-USB kabelis, lapeliai su lipdukais (2 vnt.), trumpo naudotojo vadovas.

ADB0008: dantų šepetėlis (rankena + keičiamos šepetėlio galvutės su šereliais (3 vnt.)), dantų akmenų šalinimui antgalis, odontologinis veidrodėlis, USB (A) / micro-USB kabelis, trumpo naudotojo vadovas.

Įrenginio elementai ir priedai (žr. pav. A, B)

1 – keičiamos galvutės šereliai, 2 – keičiama šepetėlio galvutė su šereliais, 3 – rankena, 4 – maitinimo mygtukas, 5 – režimo rodikliai, 6 – įkrovimo rodiklis, 7 – apsauginis dangtelis, 8 – micro-USB prievadas, 9 – dantų akmenų šalinimui antgalis, 10 – odontologinis veidrodėlis, 11 – USB (A) / micro-USB kabelis.

Apribojimai ir įspėjimai

Šis įrenginys neskirtas naudoti jaunesniems nei 6 metų vaikams arba asmenims su ribotais fiziniais, protiniais ar intelektualiais gebėjimais, neturintiems pakankamai patirties ar žinių apie įrenginio veikimą, arba jei jų neprižiūri už jų saugumą atsakingas asmuo. Neleiskite vaikams žaisti su įrenginiu ir priedais. Nenuleiskite ir nemeskite įrenginio. Neįjunkite ir nenaudokite pažeisto įrenginio. Jei turite širdies stimuliatorių, sergate burnos ligomis arba esate po burnos ertmės operacijos, prieš naudodami įrenginį pasitarkite su gydytoju. Jei po įrenginio naudojimo dantenos pradeda kraujuoti ir kraujavimas tęsiasi kelias dienas, kreipkitės į odontologą. Kiekvienas šeimos narys turėtų naudoti atskirą šepetėlio galvutę. Pakeiskite galvutę bent kartą per 3 mėnesius. Naudokite tik originalius keičiamas galvutes. Dantų akmenų šalinimui antgalis skirtas naudoti tik suaugusiesiems. Jei ilgą laiką nenaudojate įrenginio, įkraukite jį kas 2–3 mėnesius, kad akumuliatorius giliai neišsikrautų. Neplaukite įrenginio ar jo priedų indaplovėje. Valymui nenaudokite cheminių ar agresyvių ploviklių, abrazyvinių pastų, rūgščių, tirpiklių ar metalinių kempinių.

Įkrovimo indikacija

| Spalva | Būsena | Reikšmė |
|---------|-----------|--|
| Žalia | Šviečia | Įrenginys įjungtas. Akumuliatoriaus lygis vidutinis/aukštas |
| | | Įrenginys prijungtas prie maitinimo šaltinio. Visiškai įkrautas akumuliatorius |
| Geltona | Šviečia | Įrenginys prijungtas prie maitinimo šaltinio. Vykdomas įkrovimo procesas |
| Raudona | Šviečia | Įrenginys įjungtas. Akumuliatoriaus įkrovimo lygis žemas |
| | Mirksi | Akumuliatorius visiškai išsikrovęs |
| - | Nešviečia | Įrenginys neprijungtas prie maitinimo šaltinio arba yra išjungtas |

Veikimo režimų indikacija

Vykstantį dantų šepetėlio režimą galite atskirti pagal virš režimo pavadinimo esantį baltą rodiklį, kuris nuolat šviečia baltai.

Maitinimo mygtuko funkcijos

| Veiksmas | Reikšmė |
|--|----------------------------|
| Vienkartinis paspaudimas (įrenginys išjungtas) | Įrenginio įjungimas |
| Vienkartinis paspaudimas (įrenginys įjungtas ir nuo įjungimo praėjo mažiau nei 5 sekundės) | Veikimo režimų perjungimas |
| Vienkartinis paspaudimas (įrenginys įjungtas ir nuo įjungimo praėjo daugiau kaip 5 sekundės) | Įrenginio išjungimas |

Paruošimas veikimui

Atsargiai atidarykite pakuotę ir išimkite įrenginį bei priedus. Nuvalykite juos (žr. "Valymas ir priežiūra"). Nuo šepetėlio rankenos nuimkite apsauginį dangtelį (žr. pav. C).

DEMESIO! Apsauginis dangtelis užtikrina, kad micro-USB prievadas būtų atsparus vandeniui. Jei apsauginis dangtelis nuimtas, neleiskite skysčiams patekti įrenginio prievadą.

Prijunkite įrenginį prie maitinimo šaltinio naudodami USB (A) / micro-USB kabelį. Įkrovimo rodiklis pradės šviesti geltonai. Kai LED rodiklis užsidega žaliai, akumulatorius visiškai įkrautas. Atjunkite įrenginį nuo maitinimo šaltinio, tada atjunkite kabelį nuo micro-USB prievado. Įkiškite apsauginį dangtelį į įrenginio rankeną.

Įrenginio darbo režimų nustatymas

Įjunkite įrenginį vieną kartą paspausdami maitinimo mygtuką. Vėlesniais mygtuko paspaudimais perjungiami darbo režimai. Paskutinį kartą naudotas režimas išsaugomas įrenginio nustatymuose, kai jis įjungiamas kitą kartą.

Veikimo režimai

- "Soft" ("Minkštas"). Švelnus, minkštas dantų valymas. Rekomenduojama jautrių dantų valymui, taip pat vaikų dantis.
- "Clean" ("Valymas"). Kasdienis valymas. Rekomenduojama naudoti standartiniam valymui.
- "White" ("Balinimas"). Dantų balinimas. Rekomenduojama rūkantiems ir dažnai geriantiems kavą ar arbatą.

Eksploatavimas

Su galvute su šereliais. Galvutę įdiekite taip, kaip parodyta pav. **D**. Sudrėkinkite šepetėlio galvutės šerelius ir užtepkite ant jų reikiamą kiekį dantų priežiūros priemonės. Nukreipkite galvutės šerelius į dantų paviršių maždaug 45° kampu. Paspauskite maitinimo mygtuką, kad įjungtumėte įrenginį. Valykite dantis pernelyg nespausdami emalio. Kas 30 sekundžių įrenginys trumpam sustabdydamas vibraciją įspės, kad reikia pakeisti valymo zoną. Po kiekvieno pranešimo pakeiskite valymo zoną. Po 2 minučių veikimo įrenginys išsijungs automatiškai.

Su dantų akmenų šalinimui antgaliu. Antgalį įdiekite taip, kaip parodyta pav. **E**. Nukreipkite metalinį antgalio galą į danties paviršių maždaug 45° kampu. Paspauskite maitinimo mygtuką, kad įjungtumėte įrenginį. Švelniais vertikaliais judesiais valykite problemines vietas.

DEMESIO! Naudodami dantų akmenų šalinimui antgalį, nenaudokite pernelyg didelės jėgos. Neatsargus elgesys su antgaliu gali sukelti burnos traumą ir pažeisti dantų emalį.

Kas 30 sekundžių įrenginys trumpam sustabdydamas vibraciją įspės, kad reikia pakeisti valymo zoną. Po kiekvieno pranešimo pakeiskite valymo zoną. Po 2 minučių veikimo įrenginys išsijungs automatiškai.

Pastaba. Dantų akmenų antgalio naudojimas negali pakeisti profesionalios burnos higienos pas odontologą.

Valymas ir priežiūra

DEMESIO! Valykite įrenginio, tik kada jis yra išjungtas ir atjungtas nuo maitinimo šaltinio.

Nuplaukite įrenginį ir priedus po tekančiu vandeniu. Tada sausai nušluostykite.

Galimų gedimų pašalinimas

1. Dantų šepetėlis neįsijungia. Galima priežastis: akumulatorius yra išsikrovęs. Sprendimas: įkraukite įrenginį (įkrovimo trukmė – bent 4 valandos).
2. Prie maitinimo šaltinio prijungtas įrenginys neįkraunamas (nedega įkrovimo rodiklis). Galima priežastis: įrenginys ilgą laiką nebuvo naudojamas. Sprendimas: prijunkite šepetelį prie maitinimo šaltinio ir palaukite apie 15 minučių. Jei įkrovimo rodiklis neužsidega, kreipkitės į įgaliojantį techninės priežiūros centrą.

Į Jei turite klausimų ar sunkumų naudojant AENO™ įrenginį, susisieki su palaikymo komanda el. paštu support@aeno.com arba internetiniu pokalbiu adresu aeno.com/service-and-warranty. Specialistai padės Jums išspręsti problemą, ir Jums nereikės gaišti laiko ir pastangų parduotuvės apsilankymui.

Bendrovė ASBISc pasilieka sau teisę modifikuoti įrenginį ir įvesti pakeitimus ir papildymus į šį dokumentą iš anksto nepranešusi naudotojams.

Garantijos laikotarpis ir tarnavimo trukmė – 2 metai nuo įrenginio pardavimo mažmeninės prekybos tinkle dienos.

Informacija apie gamintoją: ASBISc Enterprises PLC, Iapetou, 1, Agios Athanasios, 4101, Limassol, Cyprus (Kipras). Pagaminta Kinijoje. Visi šiame dokumente paminėti prekių ženklai yra atitinkamų savininkų nuosavybė. Pagaminimo data nurodyta ant pakuotės.

Naujausią informaciją ir išsamų įrenginio aprašymą, taip pat prijungimo instrukcijas, sertifikatus, informaciją apie įmones, priimančias kokybės pretenzijas, ir garantijas rasite adresu aeno.com/documents.

aeno.com/documents

NLD De **AENO™** tandenborstel is ontworpen voor dagelijkse mondhygiëne.

Technische specificaties

Voeding (ingang): 5,0 V (DC), 0,3 A. Vermogen: 1,5 W (max.). Accu: niet-verwijderbaar, Li-ion; 800 mAh, 3,7 V. Volledig opladen van de accu: tot 4 uur. Bedrijfstijd op één lading: tot 100 dagen. Beschermingsgraad behuizing: IPX7. Geluidsniveau (op een afstand van 0,3 m): ≤ 60 dB. Aantal bedrijfsmodi: 3. Trilintensiteit: tot 30.000 trillingen per minuut. Kleur: wit. Afmetingen borstel met opzetborstel (diameter × hoogte): 20,8×208 mm. Lengte USB (A) / micro-USB-kabel: 0,3 m. Bedrijfsomstandigheden: temp. 0...+35 °C, RV < 60 %. Opslagcondities: temp. 0...+45 °C, RV < 60 %.

Verpakkingsinhoud (zie afb. A, B)

ADB0007: tandenborstel (handvat + vervangende opzetborstel (1 st.)), USB (A) / micro-USB-kabel, stickervellen (2 st.), korte gebruikershandleiding.

ADB0008: tandenborstel (handvat + vervangende opzetborstels (3 st.)), tandsteenverwijderaar, tandspiegel, USB (A) / micro-USB-kabel, gebruikershandleiding.

Elementen en accessoires van het apparaat (zie afb. A, B)

1 – borstelharen van de vervangende opzetborstel, 2 – vervangende opzetborstel met borstelharen, 3 – handvat, 4 – aan/uit-knop, 5 – modusindicatoren, 6 – oplaadindicator, 7 – beschermkap, 8 – micro-USB-poort, 9 – tandsteenverwijderaar, 10 – tandspiegel, 11 – USB (A) / micro-USB-kabel.

Beperkingen en waarschuwingen

Dit apparaat is niet bedoeld voor gebruik door kinderen jonger dan 6 jaar of door personen met beperkte fysieke, mentale of intellectuele capaciteiten zonder voldoende ervaring of kennis van de werking ervan, of tenzij ze onder toezicht staan van een persoon die verantwoordelijk is voor hun veiligheid. Laat kinderen niet spelen met het apparaat en de accessoires. Laat het apparaat niet vallen en gooi er niet mee. Zet een beschadigd apparaat niet aan en gebruik het niet. Als je een pacemaker hebt, mondziekten hebt of na een kaakoperatie bent geopereerd, moet je een arts raadplegen voordat je het apparaatje gebruikt. Als je tandvlees begint te bloeden na gebruik van het apparaat en het bloeden houdt enkele dagen aan, neem dan contact op met je tandarts. Elk gezinslid moet een eigen opzetborstel gebruiken. Vervang de opzetborstel minstens om de 3 maanden. Gebruik alleen originele vervangende opzetborstels. De tandsteenverwijderaar is alleen bedoeld voor gebruik door volwassenen. Als u het apparaat lange tijd niet gebruikt, laad het dan om de 2-3 maanden op om diepe ontlading van de accu te voorkomen. Was het apparaat en de accessoires niet in een vaatwasser. Gebruik geen chemische of agressieve reinigingsmiddelen, schuurpasta, zuren, oplosmiddelen of metalen sponzen voor het reinigen.

Oplaadindicatie

| Kleur | Toestand | Beschrijving |
|-------|----------|--|
| Groen | Licht | Het apparaat is ingeschakeld. Accuniveau is gemiddeld/hoog |
| | | Het apparaat is aangesloten op de voeding. Accu volledig opgeladen |
| Geel | Licht | Het apparaat is aangesloten op de voeding. Laadproces aan de gang |
| Rood | Licht | Het apparaat is ingeschakeld. Accuniveau is laag |
| | Knippert | Accu is volledig ontladen |
| - | Uit | Het apparaat is niet aangesloten op een voedingsbron of is uitgeschakeld |

Indicatie van bedrijfsmodi

U kunt de huidige modus van de tandenborstel herkennen aan de witte boven de modusnaam, die continu wit oplicht.

Functies van de aan/uit-knop

| Actie | Beschrijving |
|---|---------------------------|
| Eén druk (het apparaat is uitgeschakeld) | Het apparaat aanzetten |
| Eén druk (het apparaat is ingeschakeld en er zijn minder dan 5 seconden verstreken sinds het inschakelen) | Bedrijfsmodi wijzigen |
| Eén druk (het apparaat is ingeschakeld en er zijn meer dan 5 seconden verstreken sinds het inschakelen) | Het apparaat uitschakelen |

Vorbereiding op het werk

Open voorzichtig de verpakking en verwijder het apparaat en de accessoires. Reinig ze (zie 'Reiniging en onderhoud'). Verwijder de beschermkap van de tandenborstel (zie afb. C).

WAARSCHUWING! De beschermkap zorgt ervoor dat de micro-USB-poort waterdicht is. Als de beschermkap verwijderd is, mogen er geen vloeistoffen in de apparaatpoort terechtkomen.

Sluit het apparaat aan op een voedingsbron met een USB (A) / micro-USB-kabel. De laadindicator begint geel op te lichten. Als de indicator groen licht, is de accu volledig opgeladen. Koppel het apparaat los van de voedingsbron en koppel vervolgens de kabel los van de micro-USB-poort. Plaats de beschermkap in het handvat van het apparaat.

De bedrijfsmodi van het apparaat kiezen

Schakel het apparaat in door één keer op de aan/uit-knop te drukken. Door de knop meerdere keren in te drukken, schakelt u tussen de verschillende bedrijfsmodi. De laatst gebruikte modus wordt opgeslagen in de apparaatinstellingen bij de volgende keer aanzetten.

Bedrijfsmodi

- 'Soft' ('Zacht'). Delicaat en zacht poetsen van de tanden. Aanbevolen voor het poetsen van gevoelige tanden, maar ook voor het poetsen van kindertanden.
- 'Clean' ('Reiniging'). Dagelijkse poetsen. Aanbevolen voor standaardpoetsen.
- 'White' ('Bleken'). Tand bleken. Aanbevolen voor mensen die roken en vaak thee of koffie drinken.

Exploitatie

Met opzetborstel. Installeer de opzetborstel zoals getoond in afb. **D**. Maak de borstelharen van de opzetborstel nat en breng de gewenste hoeveelheid tandverzorgingsproduct aan op de borstelharen. Richt de borstelharen van de opzetborstel op het tandoppervlak onder een hoek van ongeveer 45°. Druk op de aan/uit-knop om het apparaat in te schakelen. Poets uw tanden zonder overmatige druk uit te oefenen op het glazuur. Elke 30 seconden zal het apparaat u waarschuwen om de reinigingszone te veranderen door het trillen kort te stoppen. Wijzig de reinigingszone na elke melding. Na 2 minuten gebruik schakelt het apparaat automatisch uit.

Met tandsteenverwijderaar. Installeer de verwijderaar zoals getoond in afb. **E**. Richt het metaal uiteinde van de verwijderaar naar het tandoppervlak onder een hoek van ongeveer 45°. Druk op de aan/uit-knop om het apparaat in te schakelen. Reinig probleemgebieden met zachte verticale bewegingen.

WAARSCHUWING! Oefen niet te veel kracht uit bij het gebruik van de tandsteenverwijderaar. Onzorgvuldig gebruik van de verwijderaar kan trauma aan de mond en schade aan het tandglazuur veroorzaken.

Elke 30 seconden zal het apparaat u waarschuwen om de reinigingszone te veranderen door het trillen kort te stoppen. Wijzig de reinigingszone na elke melding. Na 2 minuten gebruik schakelt het apparaat automatisch uit.

Opmerking. Het gebruik van een tandsteenverwijderaar kan de professionele mondhygiëne bij de tandarts niet vervangen.

Reiniging en onderhoud

WAARSCHUWING! Reinig het apparaat pas nadat het is uitgeschakeld en losgekoppeld van de voeding.

Spoel het apparaat en de accessoires af onder stromend water. Veeg vervolgens droog.

Oplossen van mogelijke storingen

1. De tandenborstel zet niet aan. Mogelijke oorzaak: de accu is leeg. Oplossing: laad het apparaat op (laadtijd – minstens 4 uur).
2. Het apparaat dat is aangesloten op de voeding wordt niet opgeladen (de oplaadindicator licht niet). Mogelijke oorzaak: het apparaat is lange tijd niet gebruikt. Oplossing: sluit de borstel aan op een voedingsbron en wacht ongeveer 15 minuten. Als de laadindicator niet oplicht, neem dan contact op met een erkend servicecentrum.

Als u vragen hebt of problemen ondervindt bij het gebruik van het AENO™ apparaat, neem dan contact op met het ondersteuningsteam via e-mail op support@aeno.com of online chat op aeno.com/service-and-warranty. Specialisten kunnen u helpen bij het uitzoeken, zodat u geen tijd en moeite hoeft te verspillen aan een bezoek aan een winkel.

ASBISc behoudt zich het recht voor het apparaat te wijzigen en wijzigingen en aanvullingen in dit document aan te brengen zonder voorafgaande kennisgeving aan de gebruikers. Garantieperiode en levensduur – 2 jaar vanaf de verkoopdatum van het apparaat in het retailnetwerk.

Fabrikant: ASBISc Enterprises PLC, Iapetou, 1, Agios Athanasios, 4101, Limassol, Cyprus. Gemaakt in China. Alle handelsmerken die in dit document worden genoemd, zijn eigendom van hun respectieve eigenaars. De productiedatum staat op de verpakking.

Actuele informatie en een gedetailleerde beschrijving van het apparaat, evenals aansluitinstructies, certificaten, informatie over bedrijven die kwaliteitsclaims accepteren en garanties zijn beschikbaar op aeno.com/documents.

POL Szczoteczka do zębów **AENO™** jest przeznaczona do codziennej higieny jamy ustnej.

Dane techniczne

Zasilanie (wejście): 5,0 V (DC), 0,3 A. Moc: 1,5 W (maks.). Bateria: niewymienna litowo-jonowa; 800 mAh, 3,7 V. Czas pełnego ładowania baterii: do 4 godz. Czas pracy na jednym ładowaniu: do 100 dni. Klasa ochrony obudowy: IPX7. Poziom hałasu (w odległości 0,3 m): ≤ 60 dB. Liczba trybów pracy: 3. Intensywność wibracji: do 30 000 wibracji na minutę. Kolor: biały. Rozmiar szczotki z główką z włosia (średnica × wysokość): 20,8×208 mm. Długość kabla USB (A) / micro-USB: 0,3 m. Warunki pracy: temp. 0...+35 °C, wilg. względna < 60 %. Warunki przechowywania: temp. 0...+45 °C, wilg. względna < 60 %.

Zestaw dostawy (patrz rys. A, B)

ADB0007: szczoteczka do zębów (uchwyt + wymienna główka szczoteczki z włosiem (1 szt.)), kabel USB (A) / micro-USB, arkusze naklejek (2 szt.), skrócona instrukcja obsługi.

ADB0008: szczoteczka do zębów (uchwyt + wymienne główki szczoteczki (3 szt.)), urządzenie do usuwania kamienia nazębnego, lusterko dentystyczne, kabel USB (A) / micro-USB, skrócona instrukcja obsługi.

Elementy urządzenia i akcesoria (patrz rys. A, B)

1 – włosie wymiennej główki szczoteczki, 2 – wymienna główka szczoteczki z włosiem, 3 – uchwyt, 4 – przycisk zasilania, 5 – wskaźniki trybów pracy, 6 – wskaźnik ładowania, 7 – pokrywa ochronna, 8 – port micro-USB, 9 – główka szczoteczki do usuwania kamienia nazębnego, 10 – lusterko dentystyczne, 11 – kabel USB (A) / micro-USB.

Ograniczenia i ostrzeżenia

To urządzenie nie jest przeznaczone do użytku przez dzieci poniżej 6 roku życia lub osoby o ograniczonych zdolnościach fizycznych, umysłowych lub intelektualnych bez wystarczającego doświadczenia lub wiedzy na temat jego obsługi, lub jeśli nie są one nadzorowane przez osobę odpowiedzialną za ich bezpieczeństwo. Nie należy pozwalać dzieciom na zabawę urządzeniem i akcesoriami. Nie upuszczaj i nie rzucaj urządzenia. Nie włączaj ani nie używaj uszkodzonego urządzenia. Osoby z rozrzuśniętym sercem, chorobami jamy ustnej lub po zabiegach chirurgicznych jamy ustnej powinny skonsultować się z lekarzem przed użyciem urządzenia. Jeśli dźgięła zaczną krwawić po użyciu urządzenia i krwawienie będzie utrzymywać się przez kilka dni, należy skontaktować się z dentystą. Każdy członek rodziny powinien używać osobnej dyszy. Dyszę należy wymieniać co najmniej raz na 3 miesiące. Należy używać wyłącznie oryginalnych dysz zamiennych. Główka szczoteczki do usuwania kamienia nazębnego jest przeznaczona do użytku wyłącznie przez osoby dorosłe. Jeśli urządzenie nie jest używane przez dłuższy czas, należy ładować je co 2–3 miesiące, aby zapobiec głębokiemu rozładowaniu baterii. Nie myć urządzenia ani jego akcesoriów w zmywarce. Do czyszczenia nie należy używać chemicznych i agresywnych detergentów, past ściernych, produktów zawierających kwasy i rozpuszczalniki oraz metalowych gąbek.

Wskaźnik naładowania

| Kolor | Stan | Wartość |
|----------|-------------|---|
| Zielony | Świeci | Urządzenie jest włączone. Poziom naładowania baterii średni/wysoki Urządzenie jest podłączone do zasilania. Bateria w pełni naładowana |
| Żółty | Świeci | Urządzenie jest podłączone do zasilania. Urządzenie ładuje się |
| Czerwony | Świeci | Urządzenie jest włączone. Poziom naładowania baterii jest niski |
| | Miga | Bateria jest całkowicie rozładowana |
| - | Nie świecić | Urządzenie nie jest podłączone do źródła zasilania lub jest wyłączone |

Wyświetlanie trybów pracy

Biejący tryb szczoteczki do zębów można rozpoznać po białej diodzie LED nad nazwą trybu, która świeci w sposób ciągły na biało.

Funkcje przycisku zasilania

| Czynność | Wartość |
|---|---------------------------|
| Jednokrotne naciśnięcie (urządzenie jest wyłączone) | Włączanie urządzenia |
| Jednokrotne naciśnięcie (urządzenie jest włączone i upłynęło mniej niż 5 sekund od włączenia) | Przełączanie trybów pracy |
| Jednokrotne naciśnięcie (urządzenie jest włączone i upłynęło ponad 5 sekund od włączenia) | Wyłączanie urządzenia |

Przygotowanie do pracy

Ostrożnie otwórz opakowanie i wyjmij urządzenie wraz z akcesoriami. Przeprowadzić ich czyszczenie (patrz „Czyszczenie i pielęgnacja”). Zdejmij pokrywę ochronną z uchwytu szczotki (patrz rys. C).

OSTRZEŻENIE! Pokrywa ochronna zapewnia wodoodporność portu micro-USB. Jeśli pokrywa ochronna jest zdjęta, nie wolno dopuścić do przedostania się płynów do portu urządzenia.

Podłącz urządzenie do źródła zasilania za pomocą kabla USB (A) / micro-USB. Wskaźnik ładowania zacznie świecić na żółto. Gdy wskaźnik LED zmieni kolor na zielony, bateria jest w pełni naładowana. Odłącz urządzenie od źródła zasilania, a następnie odłącz kabel od portu micro-USB. Włóż pokrywę ochronną do uchwytu urządzenia.

Ustawianie trybów pracy urządzenia

Włącz urządzenie, naciskając jeden raz przycisk zasilania. Kolejne naciśnięcia przycisku będą przełączać tryby pracy. Ostatnio używany tryb zostanie zapisany w ustawieniach urządzenia przy następnym włączeniu urządzenia.

Tryby działania

- „Soft” („Delikatny”). Delikatne, łagodne szczotkowanie zębów. Zalecana do czyszczenia wrażliwych zębów oraz do mycia zębów dzieci.
- „Clean” („Szczotkowanie”) Codzienne szczotkowanie zębów. Zalecany do standardowego czyszczenia.
- „White” („Wybielanie”) Wybielanie zębów. Zalecany dla palaczy i osób często pijących kawę lub herbatę.

Działanie

Z główką z włosiem. Zamontować główkę, jak pokazano na rys. D. Zwilż włosie główki szczoteczki i nałóż na nie pożądaną ilość produktu do pielęgnacji zębów. Skieruj włosie główki szczoteczki w stronę powierzchni zębów pod kątem około 45°. Naciśnij przycisk zasilania, aby włączyć urządzenie. Szczotkuj zęby bez wywierania nadmiernego nacisku na szkliwo. Co 30 sekund urządzenie powiadomi o potrzebie zmiany strefy szczotkowania poprzez krótkie zatrzymanie wibracji. Zmień strefę szczotkowania po każdym ostrzeżeniu. Po 2 minutach pracy urządzenie wyłączy się automatycznie.

Z główką do usuwania kamienia nazębnego. Zamontuj główkę, jak pokazano na rys. E. Skieruj metalowy koniec główki w stronę powierzchni zęba pod kątem około 45°. Naciśnij przycisk zasilania, aby włączyć urządzenie. Delikatnymi pionowymi pociągnięciami czyść obszary problematyczne.

OSTRZEŻENIE! Nie używaj nadmiernej siły podczas korzystania z główki do usuwania kamienia nazębnego. Nieostrożne obchodzenie się z główką może spowodować uraz jamy ustnej, a także uszkodzenie szkliwa zębów.

Co 30 sekund urządzenie powiadomi o potrzebie zmiany strefy szczotkowania poprzez krótkie zatrzymanie wibracji. Zmień strefę szczotkowania po każdym ostrzeżeniu. Po 2 minutach pracy urządzenie wyłączy się automatycznie.

Uwaga. Stosowanie główki szczoteczki do usuwania kamienia nazębnego nie może zastąpić profesjonalnej higieny jamy ustnej u dentysty.

Czyszczenie i pielęgnacja

OSTRZEŻENIE! Urządzenie należy czyścić dopiero po jego wyłączeniu i odłączeniu od źródła zasilania.

Opłucz urządzenie i akcesoria pod bieżącą wodą. Następnie wytrzeć do sucha.

Usuwanie ewentualnych usterek

1. Szczoteczka się nie włącza. Możliwa przyczyna: bateria jest rozładowana. Rozwiązanie: naładować urządzenie (czas ładowania – co najmniej 4 godziny).
2. Urządzenie podłączone do zasilania nie ładuje się (wskaźnik ładowania nie świeci się). Możliwa przyczyna: urządzenie nie było używane przez dłuższy czas. Rozwiązanie: podłącz szczoteczkę do źródła zasilania i odczekaj około 15 minut. Jeśli wskaźnik naładowania nie świeci się, należy skontaktować się z autoryzowanym centrum serwisowym.

W przypadku jakichkolwiek pytań lub trudności w korzystaniu z urządzenia AENO™ należy skontaktować się z zespołem pomocy technicznej za pośrednictwem poczty elektronicznej pod adresem support@aeno.com lub czatu online pod adresem aeno.com/service-and-warranty. Specjaliści pomogą Ci i nie będziesz musiał tracić czasu i wysiłku na odwiedzanie sklepu.

ASBISc zastrzega sobie prawo do modyfikacji urządzenia oraz wprowadzania zmian i uzupełnień do niniejszego dokumentu bez wcześniejszego powiadomienia użytkowników. Okres gwarancji i użytkowania – 2 lata od daty sprzedaży urządzenia w sieci detalicznej.

Dane producenta: ASBISc Enterprises PLC, Iapetou, 1, Agios Athanasios, 4101, Limassol, Cyprus (Cypr). Wyprodukowano w Chinach. Wszystkie znaki towarowe i handlowe wymienione w niniejszym dokumencie są własnością ich odpowiednich właścicieli. Data produkcji jest podana na opakowaniu.

Aktualne informacje i szczegółowy opis urządzenia, a także instrukcje podłączenia, certyfikaty, informacje o firmach akceptujących roszczenia jakościowe i gwarancje są dostępne na stronie aeno.com/documents.

POR A escova de dentes **AENO™** foi concebida para a higiene oral diária.

Dados técnicos

Alimentação elétrica (entrada): 5,0 V (DC), 0,3 A. Potência: 1,5 W (máx.). Bateria: não amovível de íões de lítio; 800 mAh, 3,7 V. Tempo de carregamento total da bateria: até 4 h. Tempo de funcionamento com uma única carga: até 100 dias. Grau de proteção do corpo: IPX7. Nível de ruído (a uma distância de 0,3 m): ≤ 60 dB. Número de modos de funcionamento: 3. Intensidade de vibração: até 30 000 vibrações por minuto. Cor: branco. Tamanho da escova com cabeça com cerdas (diâmetro × altura): 20,8×208 mm. Comprimento do cabo USB (A) / micro-USB: 0,3 m. Condições de funcionamento: temp. 0...+35 °C, hum. rel. < 60 %. Condições de armazenamento: temp. 0...+45 °C, hum. rel. < 60 %.

Conteúdo da embalagem (ver fig. A, B)

ADB0007: escova de dentes (cabo + cabeça com cerdas substituível (1 pç.)), cabo USB (A) / micro-USB, folhas de autocolantes (2 pç.), breve guia de utilizador.

ADB0008: escova de dentes (cabo + cabeças com cerdas substituíveis (3 pç.)), cabeça de remoção de cálculo dental, espelho dentário, cabo USB (A) / micro-USB, breve guia de utilizador.

Elementos do dispositivo e acessórios (ver fig. A, B)

1 – cerdas da cabeça substituível, 2 – cabeça com cerdas substituível, 3 – cabo, 4 – botão de alimentação, 5 – indicadores de modo de funcionamento, 6 – indicador de carga, 7 – tampa de proteção, 8 – porta micro-USB, 9 – cabeça de remoção de cálculo dental, 10 – espelho dentário, 11 – cabo USB (A) / micro-USB.

Restrições e avisos

Este dispositivo não se destina a ser utilizado por crianças com menos de 6 anos ou por pessoas com capacidades físicas, mentais ou intelectuais reduzidas sem experiência ou conhecimento suficientes do seu funcionamento, ou a menos que sejam supervisionadas por uma pessoa responsável pela sua segurança. Não permita que as crianças brinquem com o dispositivo e os acessórios. Não deixe cair nem atire o dispositivo. Não ligue ou utilize um dispositivo danificado. Se tiver um marca-passo, doenças orais ou após uma cirurgia oral, deve consultar um médico antes de utilizar o dispositivo. Se as suas gengivas começarem a sangrar após a utilização do dispositivo e o sangramento continuar durante vários dias, contacte o seu dentista. Cada membro da família deve utilizar uma cabeça individual. Substitua a cabeça pelo menos uma vez a cada 3 meses. Utilize apenas cabeças substituíveis originais. A cabeça de remoção de cálculo dental destina-se a ser utilizado apenas por adultos. Se não utilizar o dispositivo durante um longo período, carregue-o a cada 2-3 meses para evitar uma descarga profunda da bateria. Não lave o dispositivo ou os seus acessórios na máquina de lavar loiça. Não utilize detergentes químicos e agressivos, pastas abrasivas, produtos que contenham ácidos e solventes ou esponjas metálicas para a limpeza.

Indicação de carga

| Cor | Estado | Significado |
|----------|-----------|--|
| Verde | Aceso | O dispositivo está ligado. Nível da bateria médio/alto |
| | | O dispositivo está conectado a uma fonte de alimentação. Bateria totalmente carregada |
| Amarelo | Aceso | O dispositivo está conectado a uma fonte de alimentação. Processo de carregamento em curso |
| Vermelho | Aceso | O dispositivo está ligado. O nível da bateria está baixo |
| | Pisca | A bateria está completamente descarregada |
| - | Não aceso | O dispositivo não está conectado a uma fonte de alimentação ou está desligado |

Indicação dos modos de funcionamento

É possível distinguir o modo de funcionamento atual da escova de dentes pelo indicador acima do nome do modo, que está continuamente iluminado a branco.

Funções do botão de alimentação

| Ação | Significado |
|--|---------------------------------|
| Premir uma vez (o dispositivo é desligado) | Ligar o dispositivo |
| Premir uma vez (o dispositivo está ligado e decorreram menos de 5 segundos desde que foi ligado) | Mudar os modos de funcionamento |
| Premir uma vez (o dispositivo está ligado e decorreram mais de 5 segundos desde que foi ligado) | Desligar o dispositivo |

Preparação para operação

Abra cuidadosamente a embalagem e retire o dispositivo e os acessórios. Proceda à sua limpeza (ver "Limpeza e manutenção"). Retire a tampa de proteção do cabo da escova (ver fig. C).

ATENÇÃO! A tampa de proteção garante que a porta micro-USB é à prova de água. Se a tampa de proteção for retirada, não deixe entrar líquidos na porta do dispositivo.

Conecte o dispositivo a uma fonte de alimentação utilizando um cabo USB (A) / micro-USB. O indicador de carga começa a acender-se a amarelo. Quando o indicador LED fica verde, a bateria está totalmente carregada. Desconecte o dispositivo da fonte de alimentação e, em seguida, desligue o cabo da porta micro-USB. Insira a tampa de proteção no cabo do dispositivo.

Configurar os modos de funcionamento do dispositivo

Ligue o dispositivo premindo uma vez o botão de alimentação. As pressões subsequentes do botão alternam os modos de funcionamento. O último modo utilizado é guardado nas definições do dispositivo na próxima vez que o dispositivo for ligado.

Modos de funcionamento

- "Soft" ("Suave"). Escovagem delicada e suave dos dentes. Recomendado para a limpeza de dentes sensíveis e para a escovagem dos dentes das crianças.
- "Clean" ("Limpeza"). Limpeza diária. Recomendado para a limpeza normal.
- "White" ("Clareamento"). Clareamento dental. Recomendado para fumadores e consumidores frequentes de café ou chá.

Operação

Com cabeça com cerdas. Instale a cabeça como indicado na fig. D. Humedeça as cerdas da cabeça e aplique a quantidade desejada de produto de cuidado dentário nas cerdas. Aponte as cerdas da cabeça para a superfície dos dentes num ângulo de cerca de 45°. Prima o botão de alimentação para ligar o dispositivo. Escove os dentes sem exercer uma pressão excessiva sobre o esmalte. A cada 30 segundos, o dispositivo alerta-o para mudar a zona de limpeza, parando brevemente a vibração. Altere a zona de limpeza após cada notificação. Após 2 minutos de funcionamento, o dispositivo desliga-se automaticamente.

Com cabeça de remoção de cálculo dental. Instale a cabeça como indicado na fig. E. Aponte a extremidade metálica da cabeça para a superfície dos dentes num ângulo de cerca de 45°. Prima o botão de alimentação para ligar o dispositivo. Limpe as áreas problemáticas com movimentos verticais suaves.

ATENÇÃO! Não aplique força excessiva quando utilizar a cabeça de remoção de cálculo dental. O manuseamento descuidado da cabeça pode causar traumatismos orais, bem como danos no esmalte dos dentes.

A cada 30 segundos, o dispositivo alerta-o para mudar a zona de limpeza, parando brevemente a vibração. Altere a zona de limpeza após cada notificação. Após 2 minutos de funcionamento, o dispositivo desliga-se automaticamente.

Nota. A utilização de uma cabeça de remoção de cálculo dental não pode substituir a higiene oral profissional no dentista.

Limpeza e manutenção

ATENÇÃO! Não limpar o dispositivo antes de este ter sido desligado e desconectado da alimentação elétrica.

Lave o dispositivo e os acessórios em água corrente. Em seguida, seque com um pano.

Resolução de possíveis faltas

1. A escova de dentes não se liga. Causa possível: a bateria está descarregada. Solução: carregar o dispositivo (tempo de carregamento – pelo menos 4 horas).
2. O dispositivo conectado à fonte de alimentação não está a carregar (o indicador de carga não está aceso). Causa possível: o dispositivo não foi utilizado durante um longo período. Solução: conecte a escova a uma fonte de alimentação e aguarde cerca de 15 minutos. Se o indicador de carga não se acender, contacte um centro de assistência autorizado.

Se tiver dúvidas ou dificuldades na utilização do dispositivo AENO™, contacte a suporte técnico através do e-mail support@aeno.com ou do chat online em aeno.com/service-and-warranty. Os especialistas ajudá-lo-ão a resolver o problema, e não terá de perder tempo e esforço a ir à loja.

A ASBISc reserva-se o direito de modificar o dispositivo e de efetuar alterações e aditamentos ao presente documento sem aviso aos utilizadores.

Período de garantia e vida útil – 2 anos a partir da data de venda do dispositivo na rede de retalho.

Informações do fabricante: ASBISc Enterprises PLC, Iapetou, 1, Agios Athanasios, 4101, Limassol, Cyprus (Chipre). Fabricado na China. Todas as marcas registadas e nomes comerciais mencionadas neste documento são propriedade dos respetivos proprietários. A data de produção está indicada na embalagem.

Informações atualizadas e uma descrição detalhada do dispositivo, bem como instruções de ligação, certificados, informações sobre empresas que aceitam reclamações de qualidade e garantias estão disponíveis em aeno.com/documents.

RON Periuța de dinți **AENO™** este concepută pentru igiena orală zilnică.

Specificații

Sursa de alimentare (intrare): 5,0 V (DC), 0,3 A. Putere: 1,5 W (max.). Baterie: nedetașabilă litiu-ion; 800 mAh, 3,7 V. Timp de încărcare completă a bateriei: până la 4 h. Durata de funcționare cu o singură încărcare: până la 100 de zile. Gradul de protecție a corpului: IPX7. Nivelul de zgomot (la o distanță de 0,3 m): ≤ 60 dB. Numărul de moduri de funcționare: 3. Intensitatea vibrațiilor: până la 30 000 de vibrații pe minut. Culoare: albă. Dimensiunea periei cu capul cu peri (diametru × înălțime): 20,8×208 mm. Lungimea cablului USB (A) / micro-USB: 0,3 m. Condiții de exploatare: temp. 0...+35 °C, umid. rel. < 60 %. Condiții de depozitare: temp. 0...+45 °C, umid. rel. < 60 %.

Echipeamente (vezi fig. A, B)

ADB0007: periuță de dinți (mâner + capul cu peri înlocuibili (1 buc.)), cablu USB (A) / micro-USB, foi cu autocolante (2 buc.), scurt ghid de utilizare.

ADB0008: periuță de dinți (mâner + capete de periuță cu peri înlocuibili (3 buc.)), dispozitiv de îndepărtare a tartrului, oglindă dentară, cablu USB (A) / micro-USB, ghid de pornire rapidă.

Elementele și accesoriile dispozitivului (vezi fig. A, B)

1 – peri ai capului înlocuibil, 2 – capul înlocuibil cu peri, 3 – mâner, 4 – buton de alimentare, 5 – indicatori ai modurilor de funcționare, 6 – indicator de încărcare, 7 – capac de protecție, 8 – conector micro-USB, 9 – capul pentru îndepărtarea tartrului, 10 – oglindă dentară, 11 – cablu USB (A) / micro-USB.

Restricții și avertismente

Dispozitivul nu este destinat utilizării de către copii cu vârsta sub 6 ani sau de către persoane cu capacități fizice, mentale sau intelectuale reduse, care nu au suficientă experiență sau cunoștințe suficiente privind funcționarea acestuia sau dacă nu sunt supravegheate de o persoană responsabilă pentru siguranța lor. Nu permiteți copiilor să se joace cu dispozitivul și cu accesoriile. Nu scăpați și nu aruncați dispozitivul. Nu porniți și nu utilizați un dispozitiv deteriorat. Dacă aveți un stimulator cardiac, boli orale sau după o intervenție chirurgicală orală, trebuie să consultați un medic înainte de a utiliza dispozitivul. Dacă gingiile încep să sângereze după utilizarea dispozitivului și sângerarea continuă timp de câteva zile, contactați medicul dentist. Fiecare membru al familiei trebuie să folosească un cap individual. Înlocuiți capul cel puțin o dată la 3 luni. Utilizați numai capetele înlocuibile. Capul de îndepărtare a tartrului este destinat utilizării numai de către adulți. Dacă nu utilizați dispozitivul pentru o perioadă lungă de timp, încărcați-l la fiecare 2-3 luni pentru a preveni descărcarea profundă a bateriei. Nu spălați dispozitivul sau accesoriile acestuia în mașina de spălat vase. Nu utilizați detergenți chimici sau agresivi, paste abrazive, acizi, solvenți sau bureți metalici pentru curățare.

Indicație de încărcare

| Culoare | Stare | Valoare |
|---------|------------|--|
| Verde | Aprinde | Dispozitivul este pornit. Nivelul bateriei mediu/înalt |
| | | Dispozitivul este conectat la sursa de alimentare. Baterie complet încărcată |
| Galben | Aprinde | Dispozitivul este conectat la sursa de alimentare. Încărcarea este în curs |
| Roșu | Aprinde | Dispozitivul este pornit. Nivelul bateriei este scăzut |
| | Clipește | Bateria este complet descărcată |
| - | Nu aprinde | Dispozitivul nu este conectat la o sursă de alimentare sau este deconectat |

Indicație a modurilor de funcționare

Puteți distinge modul actual al periuței de dinți prin LED-ul alb de deasupra denumirii modului, care este aprins continuu în alb.

Funcțiile butonului de alimentare

| Acțiune | Valoare |
|--|------------------------------------|
| Apăsati o dată (dispozitivul este oprit) | Pornirea dispozitivului |
| O singură apăsare (dispozitivul este pornit și au trecut mai puțin de 5 secunde de la pornire) | Comutarea modurilor de funcționare |
| O singură apăsare (dispozitivul este pornit și au trecut mai mult de 5 secunde de la pornire) | Oprirea dispozitivului |

Pregătirea pentru utilizare

Deschideți cu atenție ambalajul și scoateți dispozitivul și accesoriile. Efectuați curățarea acestora (vezi „Curățare și întreținere”). Scoateți capacul de protecție de pe mânerul periei (vezi fig. C).

ATENȚIE! Capacul de protecție asigură rezistența la apă a conectorului micro-USB. Dacă capacul de protecție este îndepărtat, nu lăsați lichidele să pătrundă în conectorul dispozitivului.

Conectați dispozitivul la o sursă de alimentare cu ajutorul unui cablu USB (A)/micro-USB. Indicatorul de încărcare va începe să se aprindă în galben. Atunci când indicatorul devine verde, bateria este complet încărcată. Deconectați dispozitivul de la sursa de alimentare, apoi deconectați cablul de la conectorul micro-USB. Introduceți capacul de protecție în mânerul dispozitivului.

Setarea modurilor de funcționare a dispozitivului

Porniți dispozitivul apăsând o dată butonul de alimentare. Apăsările ulterioare ale butonului vor comuta modurile de funcționare. Ultimul mod utilizat este salvat în setările dispozitivului la următoarea pornire a acestuia.

Moduri de funcționare

- „Soft” („Moale”). Periajul delicat și delicat al dinților. Recomandat pentru curățarea dinților sensibili și pentru periajul dinților copiilor.
- „Clean” („Curatarea”). Curățenie zilnică. Recomandat pentru curățarea standard.
- „White” („Albire”). Albirea dinților. Recomandat fumătorilor și celor care beau frecvent cafea sau ceai.

Exploatare

Cu duză de perii. Instalați duza așa cum se arată în fig. **D**. Umeziți periile capului periutei și aplicați cantitatea dorită de produs de îngrijire dentară pe peri. Îndreptați periile capului de periută spre suprafața dinților la un unghi de aproximativ 45°. Apăsati butonul de pornire pentru a porni dispozitivul. Spălați-vă pe dinți fără a exercita o presiune nejustificată asupra smalțului. La fiecare 30 de secunde, dispozitivul vă va avertiza că trebuie să schimbați zona de curățare prin oprirea scurtă a vibrațiilor. Schimbați zona de curățare după fiecare notificare. După 2 minute de funcționare, dispozitivul se va opri automat.

Cu duză pentru îndepărtarea tartrului. Instalați duza așa cum se arată în fig. **E**. Îndreptați capătul metalic al duzei spre suprafața dintelui la un unghi de aproximativ 45°. Apăsati butonul de pornire pentru a porni dispozitivul. Curățați zonele cu probleme cu mișcări verticale ușoare.

ATENȚIE! Nu aplicați o forță excesivă atunci când folosiți dispozitivul de îndepărtare a tartrului. Manipularea neglijentă a duzei poate provoca traumatisme orale, precum și deteriorarea smalțului dentar.

La fiecare 30 de secunde, dispozitivul vă va avertiza că trebuie să schimbați zona de curățare prin oprirea scurtă a vibrațiilor. Schimbați zona de curățare după fiecare notificare. După 2 minute de funcționare, dispozitivul se va opri automat.

Notă. Utilizarea unui dispozitiv de îndepărtare a tartrului nu poate înlocui igiena orală profesională la dentist.

Curățare și îngrijire

ATENȚIE! Nu curățați dispozitivul decât după ce acesta a fost oprit și deconectat de la sursa de alimentare.

Clătiți dispozitivul și accesoriile sub jet de apă. Apoi ștergeți cu un șervețel.

Depanarea posibilelor defecțiuni

1. Periută de dinți nu pornește. Cauza posibilă: bateria este descărcată. Soluție: încărcați dispozitivul (timpul de încărcare – cel puțin 4 ore).
2. Dispozitivul conectat la sursa de alimentare nu se încarcă (indicatorul de încărcare nu aprinde). Cauză posibilă: dispozitivul nu a fost utilizat pentru o perioadă lungă de timp. Soluție: conectați peria la o sursă de alimentare și așteptați aproximativ 15 minute. Dacă indicatorul de încărcare nu se aprinde, contactați un centru de service autorizat.

Dacă aveți întrebări sau dificultăți în utilizarea dispozitivului AENO™, vă rugăm să contactați echipa de asistență prin e-mail la support@aeno.com sau prin chat online la aeno.com/service-and-warranty. Specialiștii vă pot ajuta să vă descurcați, astfel încât să nu mai pierdeți timp și efort vizitând un magazin. -----

Compania ASBISc își rezervă dreptul de a modifica dispozitivul și de a aduce modificări și completări la acest document fără a anunța în prealabil utilizatorii.

Perioada de garanție și durata de viață a serviciului – 2 ani de la data vânzării dispozitivului în rețeaua de vânzare cu amănuntul.

Informații despre producător: ASBISc Enterprises PLC, Iapetou, 1, Agios Athanasios, 4101, Limassol, Cyprus (Cipru). Fabricat în China. Toate mărcile comerciale și mărcile comerciale menționate în acest document sunt proprietatea proprietarilor respectivi. Data de producție este indicată pe ambalaj.

Informații actualizate și o descriere detaliată a dispozitivului, precum și instrucțiuni de conectare, certificate, informații despre companiile care acceptă revendicări de calitate și garanții sunt disponibile la aeno.com/documents.

RUS Зубная щетка **AENO™** предназначена для ежедневной гигиены полости рта.

Технические характеристики

Электропитание (вход): 5,0 В (DC), 0,3 А. Мощность: 1,5 Вт (макс.). Аккумулятор: несъемный литийионный; 800 мА·ч, 3,7 В. Время полной зарядки аккумулятора: до 4 ч. Время работы на одном заряде: до 100 дней. Степень защиты корпуса: IPX7. Уровень шума (на расстоянии 0,3 м): ≤ 60 дБ. Количество режимов работы: 3. Интенсивность вибрации: до 30 000 колебаний в минуту. Цвет: белый. Размер щетки с насадкой со щетиной (диаметр × высота): 20,8×208 мм. Длина кабеля USB (A) / micro-USB: 0,3 м. Условия эксплуатации: темп. 0...+35 °С, отн. вл. < 60 %. Условия хранения: темп. 0...+45 °С, отн. вл. < 60 %.

Комплект поставки (см. рис. А, В)

ADB0007: зубная щетка (ручка + сменная насадка со щетиной (1 шт.)), кабель USB (A) / micro-USB, листы с наклейками (2 шт.), краткое руководство пользователя.

ADB0008: зубная щетка (ручка + сменные насадки со щетиной (3 шт.)), насадка для удаления зубного камня, стоматологическое зеркало, кабель USB (A) / micro-USB, краткое руководство пользователя.

Элементы устройства и комплектующие (см. рис. А, В)

1 – щетина сменной насадки, 2 – сменная насадка со щетиной, 3 – ручка, 4 – кнопка питания, 5 – индикаторы режимов работы, 6 – индикатор заряда, 7 – защитная крышка, 8 – порт micro-USB, 9 – насадка для удаления зубного камня, 10 – стоматологическое зеркало, 11 – кабель USB (A) / micro-USB.

Ограничения и предупреждения

Устройство не предназначено для использования детьми до 6 лет или лицами с ограниченными физическими, психическими или умственными способностями при отсутствии у них достаточного опыта или знаний по эксплуатации устройства, или если они не находятся под контролем лица, отвечающего за их безопасность. Не позволяйте детям играть с устройством и комплектующими. Не роняйте и не бросайте устройство. Не включайте и не используйте поврежденное устройство. При наличии кардиостимулятора, заболеваний полости рта, а также после хирургического вмешательства в ротовую полость необходимо проконсультироваться с врачом перед использованием устройства. Если после использования устройства начинают кровоточить десны и кровотечение продолжается несколько дней, обратитесь к стоматологу. Каждый из членов семьи должен пользоваться индивидуальной насадкой. Заменяйте насадку не реже одного раза каждые 3 месяца. Используйте только оригинальные сменные насадки. Насадка для удаления зубного камня предназначена для использования только взрослыми. При длительном перерыве в использовании заряжайте устройство раз в 2–3 месяца, чтобы не допустить глубокого разряда аккумулятора. Запрещается мыть устройство или его комплектующие в посудомоечной машине. Не используйте для очистки химические и агрессивные моющие средства, абразивные пасты, средства, содержащие кислоты и растворители, а также металлические губки.

Индикация заряда

| Цвет | Состояние | Значение |
|---------|-----------|--|
| Зеленый | Горит | Устройство включено. Уровень заряда аккумулятора средний/высокий |
| | | Устройство подключено к источнику питания. Аккумулятор полностью заряжен |
| Желтый | Горит | Устройство подключено к источнику питания. Идет процесс зарядки |
| Красный | Горит | Устройство включено. Уровень заряда аккумулятора низкий |
| | Мигает | Аккумулятор полностью разряжен |
| - | Не горит | Устройство не подключено к источнику питания или выключено |

Индикация режимов работы

Отличить текущий режим работы зубной щетки можно по непрерывно горящему белым индикатору, расположенному над названием режима.

Функции кнопки питания

| Действие | Значение |
|---|-----------------------------|
| Однократное нажатие (устройство выключено) | Включение устройства |
| Однократное нажатие (устройство включено и прошло менее 5 секунд с момента включения) | Переключение режимов работы |
| Однократное нажатие (устройство включено и прошло более 5 секунд с момента включения) | Выключение устройства |

Подготовка к работе

Осторожно вскройте упаковку и извлеките устройство и комплектующие. Проведите их очистку (см. «Очистка и уход»). Снимите защитную крышку с ручки щетки (см. рис. С).

ВНИМАНИЕ! Защитная крышка обеспечивает водонепроницаемость порта micro-USB. Если защитная крышка снята, не допускайте попадания жидкостей в порт устройства.

Подключите устройство к источнику питания с помощью кабеля USB (A) / micro-USB. Индикатор заряда начнет гореть желтым. Когда светодиодный индикатор загорится зеленым, аккумулятор полностью заряжен. Отключите устройство от источника питания, а затем отсоедините кабель от порта micro-USB. Вставьте защитную крышку в ручку устройства.

Настройка режимов работы устройства

Включите устройство однократным нажатием кнопки питания. Последующие нажатия кнопки будут переключать режимы работы. Последний используемый режим сохраняется в настройках устройства при следующем его включении.

Режимы работы

- «Soft» («Мягкий»). Деликатная, мягкая чистка зубов. Рекомендуется для чистки чувствительных зубов, а также для чистки зубов детьми.
- «Clean» («Чистка»). Ежедневная чистка. Рекомендуется для стандартной чистки.
- «White» («Отбеливание»). Отбеливание зубов. Рекомендуется для курящих и часто употребляющих кофе или чай людей.

Эксплуатация

С насадкой со щетиной. Установите насадку, как показано на рис. **D**. Смочите щетину насадки и нанесите на нее необходимое количество средства для ухода за зубами. Направьте щетину насадки к поверхности зубов под углом около 45°. Нажмите кнопку питания, чтобы включить устройство. Проведите чистку зубов, не оказывая чрезмерного давления на эмаль. Каждые 30 секунд устройство будет оповещать о необходимости сменить зону чистки, кратковременно прекращая вибрацию. Изменяйте зону чистки после каждого оповещения. Через 2 минуты работы устройство выключится автоматически.

С насадкой для удаления зубного камня. Установите насадку, как показано на рис. **E**. Направьте металлический конец насадки к поверхности зуба под углом около 45°. Нажмите кнопку питания, чтобы включить устройство. Бережными вертикальными движениями очистите проблемные участки.

ВНИМАНИЕ! Не прикладывайте излишнюю силу при использовании насадки для удаления зубного камня. Неосторожное обращение с насадкой может стать причиной травмы полости рта, а также повреждения зубной эмали.

Каждые 30 секунд устройство будет оповещать о необходимости сменить зону чистки, кратковременно прекращая вибрацию. Изменяйте зону чистки после каждого оповещения. Через 2 минуты работы устройство выключится автоматически.

Примечание. Использование насадки для удаления зубного камня не может заменить профессиональную гигиену полости рта у стоматолога.

Очистка и уход

ВНИМАНИЕ! Проводите очистку устройства только после его выключения и отключения от источника питания.

Промойте устройство и комплектующие под проточной водой. Затем вытрите насухо.

Устранение возможных неисправностей

1. Зубная щетка не включается. Возможная причина: аккумулятор разряжен. Решение: зарядите устройство (время зарядки – не менее 4 часов).
2. Подключенное к источнику питания устройство не заряжается (индикатор заряда не горит). Возможная причина: устройство не использовалось в течение длительного времени. Решение: подключите щетку к источнику питания и подождите около 15 минут. Если индикатор заряда не загорелся, обратитесь в авторизованный сервисный центр.

Если у вас возникли какие-либо вопросы или трудности при использовании устройства AENO™, пожалуйста, свяжитесь со службой поддержки по эл. почте support@aeno.com или в онлайн-чате на веб-странице aeno.com/service-and-warranty. Специалисты помогут вам разобраться, и вам не нужно будет тратить время и усилия на посещение магазина.

Компания ASBISc оставляет за собой право модифицировать устройство и вносить изменения и дополнения в данный документ без предварительного уведомления пользователей.

Гарантийный срок и срок службы – 2 года с даты продажи устройства в розничной сети. Сведения о производителе: ASBISc Enterprises PLC, Iapetou, 1, Agios Athanasios, 4101, Limassol, Cyprus (Кипр). Сделано в Китае. Все товарные знаки и торговые марки, упомянутые в настоящем документе, являются собственностью их соответствующих владельцев. Дата производства указана на упаковке.

Актуальные сведения и подробное описание устройства, а также инструкция по подключению, сертификаты, сведения о компаниях, принимающих претензии по качеству и гарантии, доступны по ссылке aeno.com/documents.

SLK Zubná kefka **AENO™** je určená na každodennú ústnu hygienu.

Technické špecifikácie

Napájanie (vstup): 5,0 V (DC), 0,3 A. Výkon: 1,5 W (max.). Batéria: nevymeniteľná, lítium-iónová; 800 mAh, 3,7 V. Čas plného nabitia batérie: do 4 h. Čas prevádzky na jedno nabitie: do 100 dní. Stupeň ochrany puzdra: IPX7. Hladina hluku (vo vzdialenosti 0,3 m): ≤ 60 dB. Počet prevádzkových režimov: 3. Intenzita vibrácií: do 30 000 vibrácií za minútu. Farba: biela. Veľkosť kefky s hlavice so štetinami (priemer × výška): 20,8×208 mm. Dĺžka kábla USB (A) / micro-USB: 0,3 m. Prevádzkové podmienky: tepl. 0...+35 °C, rel. vlhk. < 60 %. Podmienky skladovania: tepl. 0...+45 °C, rel. vlhk. < 60 %.

Obsah balenia (pozri obr. A, B)

ADB0007: zubná kefka (rukoväť + vymeniteľná hlavica so štetinami (1 ks)), kábel USB (A) / micro-USB, háčky s nálepkami (2 ks), stručná príručka.

ADB0008: zubná kefka (rukoväť + vymeniteľné hlavice so štetinami (3 ks)), hlavica na odstraňovanie zubného kameňa, zubné zrkadlo, kábel USB (A) / micro-USB, stručná príručka.

Prvky zariadenia a príslušenstvo (pozri obr. A, B)

1 – štetiny vymeniteľnej hlavice, 2 – vymeniteľná hlavica so štetinami, 3 – rukoväť, 4 – tlačidlo napájania, 5 – indikátory prevádzkových režimov, 6 – indikátor nabíjania, 7 – ochranný kryt, 8 – port micro-USB, 9 – hlavica na odstraňovanie zubného kameňa, 10 – zubné zrkadlo, 11 – kábel USB (A) / micro-USB.

Obmedzenia a upozornenia

Zariadenie nie je určené na používanie deťmi mladšími ako 6 rokov alebo osobami so zníženými fyzickými, mentálnymi alebo intelektuálnymi schopnosťami, ak nemajú dostatočné skúsenosti alebo znalosti o jeho obsluhu, a ak nie sú pod dohľadom osoby zodpovednej za ich bezpečnosť. Nedovoľte deťom hrať sa so zariadením a príslušenstvom. Zariadenie neupúšťajte ani ho nehádzajte. Poškodené zariadenie nezapínajte ani nepoužívajte. Ak máte kardiostimulátor, ochorenia ústnej dutiny alebo ste po operácii ústnej dutiny, mali by ste sa pred použitím zariadenia poradiť s lekárom. Ak vám po použití prístroja začnú krváčať ďasná a krvácanie pokračuje niekoľko dní, obráťte sa na svojho zubného lekára. Každý člen rodiny musí používať samostatnú hlavicu. Vymeňte hlavicu aspoň raz za 3 mesiace. Používajte len originálne náhradné hlavice. Hlavica na odstraňovanie zubného kameňa je určená len pre dospelých. Ak zariadenie dlhší čas nepoužívate, nabíjajte ho každé 2-3 mesiace, aby ste zabránili hlbokému vybitiu batérie. Zariadenie ani jeho príslušenstvo neumývajte v umývačke riadu. Na čistenie nepoužívajte chemické alebo agresívne čistiace prostriedky, abrazívne pasty, kyseliny, rozpúšťadlá ani kovové špongie.

Indikácia nabíjania

| Farba | Stav | Hodnota |
|---------|----------|---|
| Zelená | Svieti | Zariadenie je zapnuté. Úroveň nabitia batérie stredná/vysoká |
| | | Zariadenie je pripojené k zdroju napájaniu. Batéria je plne nabitá |
| Žltá | Svieti | Zariadenie je pripojené k zdroju napájaniu. Proces nabíjania prebieha |
| Červená | Svieti | Zariadenie je zapnuté. Úroveň nabitia batérie je nízka |
| | Bliká | Batéria je úplne vybitá |
| - | Nesvieti | Zariadenie nie je pripojené k zdroju napájania alebo je vypnuté |

Indikácia prevádzkových režimov

Aktuálny prevádzkový režim zubnej kefky rozoznate podľa nepretržite svietiaceho bieleho indikátora umiestneného nad názvom režimu.

Funkcie tlačidla napájania

| Akcia | Hodnota |
|---|----------------------------------|
| Stlačte raz (zariadenie je vypnuté) | Zapnutie zariadenia |
| Stlačte raz (zariadenie je zapnuté a od zapnutia uplynulo menej ako 5 sekúnd) | Prepínanie prevádzkových režimov |
| Stlačte raz (zariadenie je zapnuté a od zapnutia uplynulo viac ako 5 sekúnd) | Vypnutie zariadenia |

Príprava na prácu

Opatrne otvorte obal a vyberte zariadenie a príslušenstvo. Vykonajte ich čistenie (pozri „Čistenie a starostlivosť“). Odstráňte ochranný kryt z rukoväte kefky (pozri obr. C).

VAROVANIE! Ochranný kryt zabezpečuje vodotesnosť portu micro-USB. Ak je ochranný kryt odstránený, nedovoľte, aby sa do portu zariadenia dostali kvapaliny.

Pripojte zariadenie k zdroju napájania pomocou kábla USB (A) / micro-USB. Indikátor nabíjania začne svietiť žltou. Keď sa indikátor LED rozsvieti na zeleno, batéria je úplne nabitá. Odpojte zariadenie od zdroja napájania a potom odpojte kábel z portu micro-USB. Vložte ochranný kryt do rukoväte zariadenia.

Nastavenie prevádzkových režimov zariadenia

Zariadenie zapnete jedným stlačením tlačidla napájania. Následným stlačením tlačidla sa prepínajú prevádzkové režimy. Naposledy použitý režim sa pri ďalšom zapnutí uloží do nastavení zariadenia.

Režimy prevádzky

- „Soft“ („Mäkký“). Jemné, šetrné čistenie zubov. Odporúča sa na čistenie citlivých zubov a na čistenie zubov detí.
- „Clean“ („Čistenie“). Denné čistenie. Odporúča sa na štandardné čistenie.
- „White“ („Bielenie“). Bielenie zubov. Odporúča sa fajčiarom a častým konzumentom kávy alebo čaju.

Prevádzka

S hlavicou so štetinami. Nainštalujte hlavice podľa obr. **D**. Navlhčite štetiny hlavice kefky a naneste potrebné množstvo prípravku na starostlivosť o zuby. Nasmerujte štetiny hlavice kefky smerom k povrchu zubov pod uhlom približne 45°. Stlačením tlačidla napájania zapnete zariadenie. Čistite si zuby bez nadmerného tlaku na sklovinu. Každých 30 sekúnd vás zariadenie upozorní na zmenu čistiacej zóny krátkym zastavením vibrácií. Po každom upozornení zmeňte čistiacu zónu. Po 2 minútach prevádzky sa zariadenie automaticky vypne.

S hlavicou na odstraňovanie zubného kameňa. Nainštalujte hlavice podľa obr. **E**. Kovový koniec hlavice nasmerujte na povrch zuba pod uhlom približne 45°. Stlačením tlačidla napájania zapnete zariadenie. Problémové oblasti čistite jemnými vertikálnymi ťahmi.

VAROVANIE! Pri používaní hlavice na odstraňovanie zubného kameňa nepoužívajte nadmernú silu. Neopatrné zaobchádzanie s hlavicou môže spôsobiť poranenie ústnej dutiny, ako aj poškodenie zubnej skloviny.

Každých 30 sekúnd vás zariadenie upozorní na zmenu čistiacej zóny krátkym zastavením vibrácií. Po každom upozornení zmeňte čistiacu zónu. Po 2 minútach prevádzky sa zariadenie automaticky vypne.

Poznámka. Použitie hlavice na odstraňovanie zubného kameňa nemôže nahradiť profesionálnu ústnu hygienu u zubára.

Čistenie a starostlivosť

VAROVANIE! Zariadenie čistite až po jeho vypnutí a odpojení od zdroja napájania. Opláchnite zariadenie a príslušenstvo pod tečúcou vodou. Potom ho utrite do sucha.

Odstránenie možných porúch

1. Zubná kefka sa nezapína. Možná príčina: batéria je vybitá. Riešenie: nabite zariadenie (čas nabíjania – aspoň 4 hodiny).
2. Zariadenie pripojené k zdroju napája sa nenabíja (indikátor nabíjania nesvieti). Možná príčina: zariadenie sa dlhší čas nepoužívalo. Riešenie: pripojte kefku k zdroju napájania a počkajte približne 15 minút. Ak sa indikátor nabíjania nerozsvieti, obráťte sa na autorizované servisné stredisko.

| Ak máte akékoľvek otázky alebo ťažkosti pri používaní zariadenia AENO™, |
| obráťte sa na tím podpory e-mailom na adrese support@aeno.com alebo |
| prostredníctvom online chatu na adrese aeno.com/service-and-warranty. |
| Odborníci vám pomôžu vyriešiť problémy, aby ste nemuseli strácať čas a |
| námahu návštevou obchodu. |

Spoločnosť ASBISc si vyhradzuje právo upravovať zariadenie a vykonávať zmeny a doplnenia tohto dokumentu bez predchádzajúceho upozornenia používateľov.

Záručná doba a životnosť – 2 roky od dátumu predaja zariadenia v maloobchodnej sieti.

Informácie o výrobcovi: ASBISc Enterprises PLC, Iapetou, 1, Agios Athanasios, 4101, Limassol, Cyprus. Vyrobené v Číne. Všetky ochranné známky a obchodné značky uvedené v tomto dokumente sú majetkom príslušných vlastníkov. Dátum výroby je uvedený na obale.

Aktuálne informácie a podrobný opis zariadenia, ako aj návod na pripojenie, certifikáty, informácie o spoločnostiach, ktoré prijímajú reklamácie kvality a záruky sú k dispozícii na stránke aeno.com/documents.

SLV Zobna ščetka **AENO™** je zasnovana za vsakodnevno ustno higieno.

Specifikacije

Napajanje (vhod): 5.0 V (DC), 0.3 A. Moč: 1.5 W (največ). Baterija: neodstranljiva, Li-ion; 800 mAh, 3.7V. Čas polnega polnjenja baterije: do 4 ur. Čas delovanja z enim polnjenjem: do 100 dni. Stopnja zaščite ohišja: IPX7. Raven hrupa (na razdalji 0,3 m): ≤ 60 dB. Število načinov delovanja: 3. Intenzivnost vibracij: do 30 000 vibracij na minuto. Barva: bela. Velikost ščetke z glavo in ščetinami (premer × višina): 20,8×208 mm. Dolžina kabla USB (A) / micro-USB: 0,3 m. Delovni pogoji: temp. 0...+35 °C, rel. vl. < 60 %. Pogoji skladiščenja: temp. 0...+45 °C, rel. vl. < 60 %.

Vsebina dobave (glejte slike **A, B**)

ADB0007: zobna ščetka (ročaj + zamenljiva glava s ščetinami (1 ks)), kabel USB (A) / micro-USB, lističi z nalepkami (2 ks), hitri uporabniški vodnik.

ADB0008: zobna ščetka (ročaj + zamenljive glave s ščetinami (3 ks)), odstranjevalec zobnega kamna, zobno ogledalo, kabel USB (A) / micro-USB, hitri uporabniški vodnik.

Elementi naprave in dodatki (glejte slike **A, B**)

1 – ščetine zamenljive glave ščetke, 2 – zamenljiva glava ščetke s ščetinami, 3 – ročaj, 4 – gumb za vklop, 5 – indikatorji načina delovanja, 6 – indikator polnjenja, 7 – zaščitni pokrov, 8 – priključek micro-USB, 9 – odstranjevalec zobnega kamna, 10 – zobno ogledalo, 11 – kabel USB (A) / micro-USB.

Omejitve in opozorila

Ta naprava ni namenjena otrokom, mlajšim od 6 let, ali osebam z zmanjšanimi telesnimi, duševnimi ali intelektualnimi sposobnostmi, ki nimajo dovolj izkušenj ali znanja o njenem delovanju, ali če jih ne nadzoruje oseba, ki je odgovorna za njihovo varnost. Otrokom ne dovolite, da se igrajo z napravo in dodatki. Naprave ne spuščajte in ne mečite. Poškodovane naprave ne vklopljajte in ne uporabljajte. Če imate srčni spodbujevalnik, bolezní ustne votline ali ste po operaciji v ustni votlini, se pred uporabo naprave posvetujte z zdravnikom. Če vam po uporabi pripomočka začnejo krvaveti dlesni in krvavitev traja več dni, se obrnite na svojega zobozdravnika. Vsak družinski član naj uporablja svojo zamenljivo glavo. Glave ščetke zamenjajte vsaj enkrat na 3 mesece. Uporabljajte samo originalne nadomestne glave. Odstranjevalec zobnega kamna je namenjen le odraslim osebam. Če naprave ne uporabljate dlje časa, jo napolnite vsake 2–3 mesece, da preprečite globoko izpraznitev baterije. Naprave ali dodatkov ne perite v pomivalnem stroju. Za čiščenje ne uporabljajte kemičnih in agresivnih čistilnih sredstev, abrazivnih past, izdelkov, ki vsebujejo kisline in topila, ali kovinskih gobic.

Indikacija polnjenja

| Barva | Status | Pomen |
|--------|----------|---|
| Zeleno | Sveti | Naprava je vklopljena. Raven napoljenosti baterije je srednja/visoka |
| | | Naprava je priključena na napajanje. Baterija je popolnoma napolnjena |
| Rumeno | Sveti | Naprava je priključena na napajanje. Polnjenje je v teku |
| Rdeče | Sveti | Naprava je vklopljena. Raven napoljenosti baterije je nizka |
| | Utripa | Baterija je popolnoma izpraznjena |
| - | Ne sveti | Naprava ni priključena na vir napajanja ali je izklopljena |

Indikacija načinov delovanja

Trenutni način delovanja zobne ščetke lahko prepoznate po diodi LED nad imenom načina delovanja, ki neprekinjeno sveti belo.

Funkcije gumba za vklop

| Akcija | Pomen |
|--|---------------------------------|
| Enkrat pritisnite (če je naprava izklopljena) | Vklop naprave |
| Enkrat pritisnite (naprava je vklopljena in od vklopa je minilo manj kot 5 sekund) | Preklapljanje načinov delovanja |
| Enkrat pritisnite (naprava je vklopljena in od vklopa je minilo več kot 5 sekund) | Izklop naprave |

Priloga na uporabo

Previdno odprite embalažo ter izvlecite napravo in dodatno opremo. Opravite njihovo čiščenje (glejte "Čiščenje in vzdrževanje"). Z ročaja ščetke odstranite zaščitni pokrov (glejte sliko **C**).

POZOR! Zaščitni pokrov zagotavlja vodoodpornost micro-USB priključka. Če je zaščitni pokrov odstranjen, ne dovolite, da tekočina pride v priključek naprave.

Napravo priključite na vir napajanja s kablom USB (A) / micro-USB. Indikator polnjenja bo začel svetiti rumeno. Ko indikator LED zasveti zeleno, je baterija popolnoma napolnjena. Odklopite napravo iz vira napajanja in nato iztaknite kabel iz priključka micro-USB. Zaščitni pokrov vstavite v ročaj naprave.

Nastavitev načinov delovanja naprave

Napravo vklopite tako, da enkrat pritisnete gumb za vklop. Z nadaljnjimi pritiski na gumb preklapljate med načini delovanja. Zadnji uporabljeni način se ob naslednjem vklopu naprave shrani v nastavitvah naprave.

Načini delovanja

- "Soft" ("Mehki"). Nežno, mehko ščetkanje zob. Priporočljivo za čiščenje občutljivih zob in za ščetkanje otroških zob.
- "Clean" ("Čiščenje"). Vsakodnevno čiščenje. Priporočljivo za standardno čiščenje.
- "White" ("Beljenje"). Beljenje zob. Priporočljivo za kadičce in pogoste pivce kave ali čaja.

Uporaba

S glavo s ščetinami. Namestite glavo, kot je prikazano na sliki **D**. Navlažite ščetine glave ščetke in nanesite želeno količino izdelka za nego zob na ščetine. Ščetine glave ščetke usmerite proti površini zob pod kotom približno 45°. Pritisnite gumb za vklop, da vklopite napravo. Zobe ščetkajte brez pretiranega pritiska na sklenino. Vsakih 30 s vas bo naprava opozorila na spremembo območja četkanja tako, da bo za kratek čas prekinila vibriranje. Po vsakem obvestilu spremenite območje četkanja. Po 2 min delovanja se naprava samodejno izklopi.

S odstranjevalcem zobnega kamna. Namestite nastavke, kot je prikazano na sliki **E**. Kovinski konec nastavka usmerite proti površini zoba pod kotom približno 45°. Pritisnite gumb za vklop, da vklopite napravo. Problematična območja očistite z nežnimi navpičnimi potegi.

POZOR! Pri uporabi odstranjevalca zobnega kamna ne uporabljajte pretirane sile. Nepredvidno ravnanje s nastavkom lahko povzroči poškodbe ustne votline in zobne sklenine.

Vsakih 30 s vas bo naprava opozorila na spremembo območja četkanja tako, da bo za kratek čas prekinila vibriranje. Po vsakem obvestilu spremenite območje četkanja. Po 2 min delovanja se naprava samodejno izklopi.

Opomba. Uporaba odstranjevalca zobnega kamna ne nadomešča profesionalne ustne higijene pri zobozdravniku.

Čiščenje in vzdrževanje

POZOR! Naprave ne čistite, dokler ni izklopljena in odklopljena iz električnega omrežja.

Napravo in dodatke sperite pod tekočo vodo. Nato ga obrišite do suhega.

Odravljavanje morebitnih napak v delovanju

1. Zobna ščetka se ne vklopi. Možen vzrok: baterija je izpraznjena. Rešitev: napravo napolnite (čas polnjenja je vsaj 4 ure).
2. Naprava, priključena na vir napajanja, se ne polni (indikator polnjenja ne sveti). Možen vzrok: naprava se že dlje časa ni uporabljala. Rešitev: priključite ščetko na vir napajanja in počakajte približno 15 min. Če se indikator polnjenja ne prižge, se obrnite na pooblaščen servisni center.

Če imate kakršna koli vprašanja ali težave pri uporabi naprave AENO™, se obrnite na ekipo za podporo po e-pošti na naslovu support@aeno.com ali v spletnem klepetu na naslovu aeno.com/service-and-warranty. Strokovnjaki vam bodo pomagali ugotoviti, kaj je treba storiti, da vam ne bo treba izgubljati časa in truda z obiskom trgovine.

ASBISc si pridržuje pravico do spreminjanja naprave ter do sprememb in dopolnitev tega dokumenta brez predhodnega obvestila uporabnikom.

Garancijski rok in življenjska doba so 2 leti od datuma prodaje naprave v maloprodajo.

Podatki o proizvajalcu: ASBISc Enterprises PLC, Iapetou, 1, Agios Athanasios, 4101, Limassol, Cyprus (Ciper). Izdelano na Kitajskem. Vse tukaj omenjene blagovne znamke in trgovska imena so last njihovih lastnikov. Datum izdelave je naveden na embalaži.

Najnoveše informacije in podroben opis naprave ter navodila za priključitev, certifikati, informacije o podjetjih, ki sprejemajo pritožbe glede kakovosti, in garancije so na voljo na spletni strani aeno.com/documents.

SPA El cepillo dental **AENOTM** está diseñado para la higiene bucal diaria.

Especificaciones técnicas

Alimentación (entrada): 5,0 V (DC), 0,3 A. Potencia: 1,5 W (máx.). Batería: de iones de litio no extraíble; 800 mAh, 3,7 V. Tiempo de carga completa de la batería: hasta 4 h. Tiempo de funcionamiento con una sola carga: hasta 100 días. Grado de protección de la carcasa: IPX7. Nivel de ruido (a una distancia de 0,3 m): ≤ 60 dB. Número de modos de funcionamiento: 3. Intensidad de vibración: hasta 30 000 vibraciones por minuto. Color: blanco. Dimensiones del cepillo con boquilla con cerdas (diámetro × altura): 20,8×208 mm. Longitud del cable USB (A) / micro-USB: 0,3 m. Condiciones de funcionamiento: temp. 0...+35 °C, HR < 60%. Condiciones de almacenamiento: temp. 0...+45 °C, HR < 60%.

Lista de equipo (véase la fig. A, B)

ADB0007: cepillo dental (mango + boquilla con cerdas intercambiable (1 pza)), cable USB (A) / micro-USB, hojas con pegatinas (2 pzas), guía de inicio rápido.

ADB0008: cepillo dental (mango + boquillas con cerdas intercambiables (3 pzas)), boquilla para eliminar el cálculo dental, espejo dental, cable USB (A) / micro-USB, guía de inicio rápido.

Elementos del dispositivo y accesorios (véase la fig. A, B)

1 – cerdas de la boquilla intercambiable, 2 – boquilla con cerdas intercambiable, 3 – mango, 4 – botón de encendido, 5 – indicadores de modo de funcionamiento, 6 – indicador de carga, 7 – tapa protectora, 8 – puerto micro-USB, 9 – boquilla para eliminar el cálculo dental, 10 – espejo dental, 11 – cable USB (A) / micro-USB.

Restricciones y advertencias

Este dispositivo no debe ser utilizado por niños menores de 6 años ni por personas con capacidad física, mental o intelectual reducida sin experiencia o conocimientos suficientes sobre su funcionamiento, o a menos que estén supervisadas por una persona responsable de su seguridad. No permita que los niños jueguen con el dispositivo y los accesorios. No deje caer ni tire el dispositivo. No encienda ni utilice un dispositivo dañado. Si tiene un marcapasos, enfermedades orales o después de una cirugía oral, debe consultar a un médico antes de utilizar el dispositivo. Si sus encías empiezan a sangrar después de utilizar el dispositivo y el sangrado continúa durante varios días, consulte a un dentista. Cada miembro de la familia debe utilizar una boquilla individual. Sustituya la boquilla al menos una vez cada 3 meses. Utilice únicamente boquillas intercambiables originales. La boquilla para eliminar el cálculo dental está destinada al uso exclusivo de adultos. Si no utiliza el dispositivo durante mucho tiempo, cárguelo cada 2-3 meses para evitar una descarga profunda de la batería. No lave el dispositivo ni sus accesorios en el lavavajillas. No utilice detergentes químicos y agresivos, pastas abrasivas, productos que contengan ácidos y disolventes, ni esponjas metálicas para la limpieza.

Indicación de carga

| Color | Estado | Descripción |
|----------|---------------|---|
| Verde | Se ilumina | El dispositivo está encendido. Nivel de batería medio/alto |
| | | El dispositivo está conectado a una fuente de alimentación. La batería está completamente cargada |
| Amarillo | Se ilumina | El dispositivo está conectado a una fuente de alimentación. La carga está en curso |
| Rojo | Se ilumina | El dispositivo está encendido. El nivel de la batería es bajo |
| | Parpadea | La batería está completamente descargada |
| - | No se ilumina | El dispositivo no está conectado a una fuente de alimentación o está apagado |

Estados de los indicadores de modo de funcionamiento

Puede distinguir el modo de funcionamiento actual del cepillo dental mediante el indicador blanco iluminado continuamente encima del nombre del modo.

Funciones del botón de encendido

| Acción | Descripción |
|--|-----------------------------------|
| Pulsar una vez (el dispositivo está apagado) | Encender el dispositivo |
| Pulsar una vez (el dispositivo está encendido y han transcurrido menos de 5 segundos desde el encendido) | Cambiar el modo de funcionamiento |
| Pulsar una vez (el dispositivo está encendido y han transcurrido más de 5 segundos desde el encendido) | Apagar el dispositivo |

Preparación para el uso

Abra con cuidado el embalaje y extraiga el dispositivo y los accesorios. Realice su limpieza (véase "Limpieza y cuidado"). Retire la tapa protectora del mango del cepillo (véase la fig. C).

¡ATENCIÓN! La tapa protectora garantiza la estanqueidad del puerto micro-USB. Si se retira la tapa protectora, no permita que entren líquidos en el puerto del dispositivo.

Conecte el dispositivo a una fuente de alimentación mediante un cable USB (A) / micro-USB. El indicador de carga comenzará a iluminarse en amarillo. Cuando el indicador LED se vuelve verde, la batería está completamente cargada. Desconecte el dispositivo de la fuente de alimentación y, a continuación, desconecte el cable del puerto micro-USB. Inserte la tapa protectora en el mango del dispositivo.

Configuración de los modos de funcionamiento del dispositivo

Encienda el dispositivo pulsando una vez el botón de encendido. Las pulsaciones sucesivas del botón alternarán los modos de funcionamiento. El último modo utilizado se guarda en los ajustes del dispositivo la próxima vez que se encienda.

Modos de funcionamiento

- "Soft" ("Suave"). Cepillado suave y delicado de los dientes. Recomendado para la limpieza de dientes sensibles, así como para niños.
- "Clean" ("Limpieza"). Limpieza diaria. Recomendado para la limpieza estándar.
- "White" ("Blanqueamiento"). Blanqueamiento dental. Recomendado para fumadores y consumidores frecuentes de café o té.

Operación

Con boquilla con cerdas. Instale la boquilla como se muestra en la fig. D. Humedezca las cerdas de la boquilla del cepillo y aplique la cantidad deseada de producto de cuidado dental en las cerdas. Dirija las cerdas de la boquilla hacia la superficie de los dientes en un ángulo de unos 45°. Pulse el botón de encendido para encender el dispositivo. Cepille sus dientes sin ejercer una presión excesiva sobre el esmalte. Cada 30 segundos, el dispositivo le avisará para que cambie de zona de limpieza deteniendo brevemente la vibración. Cambie la zona de limpieza después de cada notificación. Tras 2 minutos de funcionamiento, el dispositivo se apagará automáticamente.

Con boquilla para eliminar el cálculo dental. Instale la boquilla como se muestra en la fig. E. Dirija el extremo metálico de la boquilla hacia la superficie del diente con un ángulo de unos 45°. Pulse el botón de encendido para encender el dispositivo. Limpie las zonas problemáticas con suaves pasadas verticales.

¡ATENCIÓN! No aplique una fuerza excesiva cuando utilice la boquilla para eliminar el cálculo dental. El manejo descuidado de la boquilla puede causar traumatismos orales, así como daños en el esmalte dental.

Cada 30 segundos, el dispositivo le avisará para que cambie de zona de limpieza deteniendo brevemente la vibración. Cambie la zona de limpieza después de cada notificación. Tras 2 minutos de funcionamiento, el dispositivo se apagará automáticamente.

Nota. El uso de la boquilla para eliminar el cálculo dental no puede sustituir la higiene bucal profesional en el dentista.

Limpieza y mantenimiento

¡ATENCIÓN! No limpie el dispositivo hasta que esté apagado y desconectado de la fuente de alimentación.

Enjuague el dispositivo y los accesorios con agua corriente. A continuación, seque con un paño.

Solución de posibles problemas de funcionamiento

1. El cepillo de dientes no se enciende. Posible causa: la batería está descargada. Solución: cargue el dispositivo (tiempo de carga: al menos 4 horas).
2. El dispositivo conectado a la fuente de alimentación no se está cargando (el indicador de carga no está encendido). Posible causa: el dispositivo no se ha utilizado durante mucho tiempo. Solución: conecte el cepillo a una fuente de alimentación y espere unos 15 minutos. Si el indicador de carga no se enciende, póngase en contacto con un centro de servicio autorizado.

Si tiene alguna pregunta o dificultad para utilizar el dispositivo AENO™, póngase en contacto con el equipo de asistencia por correo electrónico en support@aeno.com o por chat en línea en aeno.com/service-and-warranty. Los expertos le ayudarán a resolverlo y no tendrá que perder tiempo ni esfuerzo yendo al taller.

ASBISc se reserva el derecho a modificar el dispositivo y a realizar cambios y adiciones a este documento sin previo aviso a los usuarios.

Período de garantía y vida útil – 3 años a partir de la fecha de venta del dispositivo en la red de distribución.

Información del fabricante: ASBISc Enterprises PLC, Iapetou, 1, Agios Athanasios, 4101, Limassol, Cyprus (Chipre). Fabricado en China. Todas las marcas comerciales mencionadas en este documento pertenecen a sus respectivos dueños. La fecha de producción se indica en el envase.

En aeno.com/documents encontrará información actualizada y una descripción detallada del dispositivo, así como instrucciones de conexión, certificados, información sobre empresas que aceptan reclamaciones de calidad y garantías.

SRP Četkica za zube **AENO™** je dizajnirana za svakodnevnu oralnu higijenu.

Specifikacije

Napajanje (ulaz): 5.0 V (DC), 0.3 A. Snaga: 1.5 W (najviše). Baterija: ugrađena, Li-ion; 800 mAh, 3.7 V. Vreme potpunog punjenja baterije: do 4 sata. Vreme rada sa jednim punjenjem: do 100 dana. Stepen zaštite kućišta: IPX7. Nivo buke (na udaljenosti od 0.3 m): ≤ 60 dB. Režimi rada: 3. Intenzitet vibracije: do 30 000 vibracija u minuti. Boja: bela. Veličina četke sa glavom i vlaknama (prečnik × visina): 20,8×208 mm. Dužina USB (A) / micro-USB kabla: 0,3 m. Uslovi korišćenja: temp. 0...+35 °C, rel. vl. < 60 %. Uslovi skladištenja: temp. 0...+45 °C, rel. vl. < 60 %.

Paket isporuke (v. slike **A, B**)

ADB0007: četkica za zube (drška + zamenjiva glava (1 kom.)), USB (A) / micro-USB kabl, listovi sa nalepicama (2 kom.), kratki korisnički vodič.

ADB0008: četkica za zube (drška + zamenjive glave (3 kom.)), glava skaler, stomatološko ogledalce, USB (A) / micro-USB kabl, kratki korisnički vodič.

Elementi i komponente uređaja (v. slike **A, B**)

1 – vlakna zamenjive glave, 2 – zamenjiva glava sa vlaknima; 3 – drška, 4 – dugme za napajanje, 5 – indikatori režima rada, 6 – indikator punjenja, 7 – zaštitni poklopac, 8 – micro-USB priključak, 9 – glava skaler za uklanjanje zubnog kamenca, 10 – stomatološko ogledalce, 11 – USB (A) / micro-USB kabl.

Ograničenja i upozorenja

Ovaj uređaj nije namenjen za upotrebu od strane dece mlađe od 6 godina ili osoba sa smanjenim fizičkim, psihičkim ili mentalnim sposobnostima osim ako imaju dovoljno iskustva i znanja o rukovanju uređajem ili ako su pod nadzorom osobe odgovorne za njihovu sigurnost. Ne dozvolite deci da se igraju sa uređajem ili priborom. Nemojte ispuštati ili bacati uređaj. Nemojte uključivati ili koristiti oštećeni uređaj. Ako imate elektrostimulator, obolenje usne šupline ili ako ste imali oralnu operaciju, trebalo bi da se konsultujete sa svojim lekarom pre upotrebe uređaja. Ako vam desni počnu da krvare nakon upotrebe uređaja i krvarenje se nastavi nekoliko dana, obratite se svom stomatologu. Svaki član porodice treba da koristi individualnu zamenjivu glavu. Zamenite glave najmanje jednom u 3 meseca. Koristite samo originalne zamenjive glave. Glava skaler za uklanjanje zubnog kamenca namenjena je samo odraslima. Ako ne koristite uređaj duže vreme, puniti gaj svaka 2–3 meseca kako biste sprečili da se baterija duboko isprazni. Nemojte prati uređaj ili njegove komponente u mašini za pranje sudova. Za čišćenje nemojte koristiti hemijske i agresivne deterdžente, abrazivne paste, proizvode koji sadrže kiseline i rastvarače, kao ni metalne sundere.

Indikacija punjenja

| Boja | Status | Značenje |
|--------|-----------|--|
| Zeleno | Svetli | Uređaj je uključen. Nivo napunjenosti baterije je srednji/visoki |
| | | Uređaj je priključen na izvor napajanja. Baterija je potpuno napunjena |
| Žuto | Svetli | Uređaj je priključen na izvor napajanja. Punjenje je u toku |
| Crveno | Svetli | Uređaj je uključen. Nivo napunjenosti baterije je nizak |
| | Treperi | Baterija je potpuno ispražnjena |
| - | Ne svetli | Uređaj nije priključen na izvor napajanja ili je isključen |

Indikacija režima rada

Trenutni režim rada četkice za zube može da se sazna po neprekidno svetlećem belom indikatoru koji se nalazi iznad naziva režima.

Funkcije dugmeta za napajanje

| Manipulacija | Značenje |
|--|-----------------------|
| Pritisnite jednom (uređaj je isključen) | Uključivanje uređaja |
| Pritisnite jednom (uređaj je uključen i prošlo je manje od 5 sekundi otkako je uključen) | Izbor režima rada |
| Pritisnite jednom (uređaj je uključen i prošlo je više od 5 sekundi otkako je uključen) | Isključivanje uređaja |

Priprema za korišćenje

Oprezno otvorite pakovanje i izvadite uređaj i dodatnu opremu. Očistite ih (v. "Čišćenje i održavanje"). Skinite zaštitni poklopac sa drške četke (v. sliku **C**).

PAŽNJA! Zaštitni poklopac sprečava prodor vode u micro-USB priključak. Kada je zaštitni poklopac skinut, pazite da tečnost ne prodre u priključak uređaja.

Povežite uređaj na izvor napajanja pomoću USB (A) / micro-USB kabla. Indikator punjenja se upali žuto. Kada se LED indikator upali zeleno, baterija je potpuno napunjena. Odspojite uređaj iz izvora napajanja, a zatim isključite kabl iz micro-USB priključka. Umetnite zaštitni poklopac u dršku uređaja.

Podešavanje režima rada uređaja

Jednom pritisnite dugme za napajanje da uključite uređaj. Naredni pritisci na dugme će se kretati kroz režime rada. Poslednji korišćeni režim se sačuva u podešavanjima uređaja kada se sledeći put uključi.

Radni režimi

- "Soft" ("Delikatni"). Delikatno, meko čišćenje zuba. Preporučuje se za čišćenje osetljivih zuba, kao i za negu dečjih zuba.
- "Clean" ("Čišćenje"). Svakodnevno čišćenje. Preporučuje se za standardno čišćenje.
- "White" ("Izbeljivanje"). Izbeljivanje zuba. Preporučuje se pušačima i onima koji često piju kafu ili čaj.

Korišćenje

Uz glavu sa vlaknima. Instalirajte glavu kao što je prikazano na slici **D**. Navlažite vlakna glave četkice i nanesite odgovarajuću količinu paste za zube. Usmerite vlakna glave prema površini zuba pod uglom od oko 45°. Pritisnite dugme za napajanje da uključite uređaj. Perite zube bez preteranog pritiska na gleđ. Svakih 30 sek, uređaj će vas obavestiti o potrebi da promenite područje četkanja, nakratko zaustavljajući vibraciju. Promenite zonu četkanja nakon svakog upozorenja. Nakon 2 min rada, uređaj će se automatski isključiti.

Uz glavu skaler za uklanjanje zubnog kamenca. Instalirajte glavu kao što je prikazano na slici **E**. Usmerite metalni kraj glave prema površini zuba pod uglom od oko 45°. Pritisnite dugme za napajanje da uključite uređaj. Opreznim vertikalnim pokretima očistite problematična područja.

PAŽNJA! Nemojte koristiti preteranu silu kada koristite glavu skaler. Neoprezno rukovanje glavom skalerom može izazvati povredu usne šupljine, kao i oštećenje zubne cakline.

Svakih 30 sek, uređaj će vas obavestiti o potrebi da promenite područje četkanja, nakratko zaustavljajući vibraciju. Promenite zonu četkanja nakon svakog upozorenja. Nakon 2 min rada, uređaj će se automatski isključiti.

Napomena. Upotreba glave skalera za uklanjanje zubnog kamenca ne zamenjuje profesionalnu oralnu higijenu kod stomatologa.

Čišćenje i održavanje

PAŽNJA! Očistite uređaj tek nakon što ga isključite i odspojite iz izvora napajanja. Isperite uređaj i komponente pod tekućom vodom. Zatim obrišite suvom krpom.

Rešavanje problema

1. Četkica za zube se ne uključuje. Mogući uzrok: baterija je prazna. Rešenje: napunite uređaj (vreme punjenja je najmanje 4 sata).
2. Uređaj priključen na izvor napajanja ali se ne puni (indikator punjenja ne svetli). Mogući uzrok: uređaj nije korišćen duže vreme. Rešenje: povežite četkicu na izvor napajanja i sačekajte oko 15 min. Ako se indikator punjenja ne upali, obratite se ovlašćenom servisu.

Ako imate bilo kakvih pitanja ili poteškoća sa korišćenjem AENO™ uređaja, kontaktirajte podršku putem e-pošte support@aeno.com ili časkanja uživo na aeno.com/service-and-warranty. Stručnjaci će vam pomoći da rešite vaš problem tako da nećete gubiti vreme da se vraćate u prodavnicu.

ASBISc zadržava pravo da modifikuje uređaj i da vrši izmene i dopune ovog dokumenta bez prethodne najave za korisnike.

Garantni i upotrební rok su 2 godine od dana prodaje uređaja preko maloprodaje.

Podaci o proizvođaču: ASBISc Enterprises PLC, Iapetou, 1, Agios Athanasios, 4101, Limassol, Cyprus (Kipar). Proizvedeno u Kini. Svi zaštitni znakovi i trgovačka imena pomenuta ovde su vlasništvo njihovih vlasnika. Datum proizvodnje je naveden na pakovanju.

Aktuelne informacije i detaljan opis uređaja, kao i uputstva za povezivanje, sertifikati, informacije o društvima koja primaju reklamacije u vezi kvaliteta i garancije, dostupne su na aeno.com/documents.

aeno.com/documents

UKR Зубна щітка **AENO™** призначена для щоденної гігієни ротової порожнини.

Технічні характеристики

Електроживлення (вхід): 5,0 В (DC), 0,3 А. Потужність: 1,5 Вт (макс.). Акумулятор: незнімний літій-іонний; 800 мА-год, 3,7 В. Час повної зарядки акумулятора: до 4 год. Час роботи на одному заряді: до 100 днів. Ступінь захисту корпусу: IPX7. Рівень шуму (на відстані 0,3 м): ≤ 60 дБ. Кількість режимів роботи: 3. Інтенсивність вібрації: до 30 000 коливань в хвилину. Колір: білий. Розмір щітки з насадкою зі щетиною (діаметр × висота): 20,8×208 мм. Довжина кабелю USB (A) / micro-USB: 0,3 м. Умови експлуатації: темп. 0...+35 °С, відн. волог. < 60 %. Умови зберігання: темп. 0...+45 °С, відн. волог. < 60 %.

Комплект постачання (див. мал. А, В)

ADB0007: зубна щітка (ручка + змінна насадка зі щетиною (1 шт.)), кабель USB (A) / micro-USB, листи з наклейками (2 шт.), короткий посібник користувача.

ADB0008: зубна щітка (ручка + змінні насадки зі щетиною (3 шт.)), насадка для видалення зубного каменю, стоматологічне дзеркало, кабель USB(A) / micro-USB, короткий посібник користувача.

Елементи пристрою та комплектуючі (див. мал. А, В)

1 – щетина змінної насадки, 2 – змінна насадка зі щетиною, 3 – ручка, 4 – кнопка живлення, 5 – індикатори режимів роботи, 6 – індикатор заряду, 7 – захисна кришка, 8 – порт micro-USB, 9 – насадка для видалення зубного каменю, 10 – стоматологічне дзеркало, 11 – кабель USB (A) / micro-USB.

Обмеження та попередження

Пристрій не призначений для використання дітьми до 6 років або особами з обмеженими фізичними, психічними чи розумовими здібностями за відсутності у них достатнього досвіду або знань з експлуатації пристрою, або якщо вони не знаходяться під контролем особи, яка відповідає за їхню безпеку. Не дозволяйте дітям гратися з пристроєм та комплектуючими. Не впускайте і не кидайте пристрій. Не вмикайте та не використовуйте пошкоджений пристрій. За наявності кардіостимулятора, захворювань ротової порожнини, а також після хірургічного втручання в ротову порожнину необхідно проконсультуватися з лікарем перед використанням пристрою. Якщо після використання пристрою починають кровоточити ясна та кровотеча триває кілька днів, зверніться до стоматолога. Кожен із членів сім'ї повинен користуватися індивідуальною насадкою. Заміняйте насадку не рідше за один раз кожні 3 місяці. Використовуйте лише оригінальні змінні насадки. Насадка для видалення зубного каменю призначена для використання лише дорослими. При тривалій перерві заряджайте пристрій раз на 2–3 місяці, щоб не допустити глибокого розряду акумулятора. Забороняється мити пристрій або його комплектуючі в посудомийній машині. Не використовуйте для очищення хімічні та агресивні миючі засоби, абразивні пасту, засоби, що містять кислоти та розчинники, а також металеві губки.

Індикація заряду

| Колір | Стан | Значення |
|----------|-----------|---|
| Зелений | Горить | Пристрій увімкнено. Рівень заряду акумулятора середній/високий |
| | | Пристрій підключено до джерела живлення. Акумулятор повністю заряджений |
| Жовтий | Горить | Пристрій підключено до джерела живлення. Йде процес зарядки |
| Червоний | Горить | Пристрій увімкнено. Рівень заряду акумулятора низький |
| | Блимає | Акумулятор повністю розряджений |
| - | Не горить | Пристрій не підключено до джерела живлення або вимкнено |

Індикація режимів роботи

Відрізнути поточний режим роботи зубної щітки можна за білим індикатором, що безперервно горить, розташованому над назвою режиму.

Функції кнопки живлення

| Дія | Значення |
|---|----------------------------|
| Одноразове натискання (пристрій вимкнено) | Увімкнення пристрою |
| Одноразове натискання (пристрій включено і пройшло менше 5 секунд з моменту включення) | Перемикання режимів роботи |
| Одноразове натискання (пристрій включено і пройшло більше 5 секунд з моменту включення) | Вимкнення пристрою |

Підготовка до роботи

Обережно відкрийте упаковку та вийміть пристрій та комплектуючі. Проведіть їх очищення (див. «Очищення та догляд»). Зніміть кришку з ручки щітки (див. мал. С).

УВАГА! Захисна кришка забезпечує водонепроникність порту micro-USB. Якщо кришку захисту знято, не допускайте потрапляння рідини в порт пристрою.

Підключіть пристрій до джерела живлення за допомогою кабелю USB (A) / micro-USB. Індикатор заряду почне горіти жовтим. Коли світлодіодний індикатор світитися зеленим, акумулятор повністю заряджений. Від'єднайте пристрій від джерела живлення та від'єднайте кабель від порту micro-USB. Вставте кришку захисту в ручку пристрою.

Налаштування режимів роботи пристрою

Увімкніть пристрій одноразовим натисканням кнопки живлення. Наступні натискання кнопки перемикають режими роботи. Останній використовуваний режим зберігається в налаштуваннях пристрою під час наступного його увімкнення.

Режими роботи

- "Soft" ("М'який"). Делікатне, м'яке чищення зубів. Рекомендується для чищення чутливих зубів, також для чищення зубів дітьми.
- "Clean" ("Чистка"). Щоденне чищення. Рекомендується для стандартного чищення.
- "White" ("Відбілювання"). Відбілювання зубів. Рекомендується для людей, які курять і часто вживають каву або чай.

Експлуатація

З насадкою зі щетиною. Встановіть насадку, як показано на мал. **D.** Змочіть щетину насадки та нанесіть на неї необхідну кількість засобу для догляду за зубами. Направте щетину насадки на поверхню зубів під кутом близько 45°. Натисніть кнопку живлення, щоб увімкнути пристрій. Проведіть чищення зубів, не надаючи надмірного тиску на емаль. Кожні 30 секунд пристрій оповіщатиме про необхідність змінити зону чищення, короткочасно припиняючи вібрацію. Змінійте зону чищення після кожного оповіщення. Через 2 хвилини роботи пристрій вимкнеться автоматично.

З насадкою для видалення зубного каменю. Встановіть насадку, як показано на мал. **E.** Направте металевий кінець насадки на поверхню зуба під кутом близько 45°. Натисніть кнопку живлення, щоб увімкнути пристрій. Бережними вертикальними рухами очистіть проблемні ділянки.

УВАГА! Не прикладайте зайву силу під час використання насадки для видалення зубного каменю. Необережне поводження з насадкою може спричинити травму порожнини рота, а також пошкодження зубної емалі.

Кожні 30 секунд пристрій оповіщатиме про необхідність змінити зону чищення, короткочасно припиняючи вібрацію. Змінійте зону чищення після кожного оповіщення. Через 2 хвилини роботи пристрій вимкнеться автоматично.

Примітка. Використання насадки для видалення зубного каменю не може замінити професійну гігієну ротової порожнини у стоматолога.

Очищення та догляд

УВАГА! Очищайте пристрій тільки після його вимкнення та вимкнення джерела живлення.

Промийте пристрій та комплектуючі під проточною водою. Потім витріть насухо.

Усунення можливих несправностей

1. Зубна щітка не вмикається. Можлива причина: акумулятор розряджений. Рішення: зарядіть пристрій (час зарядки – не менше 4 годин).
2. Підключений до джерела живлення пристрій не заряджається (індикатор заряду не світиться). Можлива причина: пристрій не використовувався протягом тривалого часу. Рішення: підключіть щітку до джерела живлення та зачекайте близько 15 хвилин. Якщо індикатор заряду не спалахнув, зверніться до авторизованого сервісного центру.

Якщо у вас виникли запитання чи труднощі під час використання пристрою AENO™, будь ласка, зв'яжіться зі службою підтримки ел. поштою support@aeno.com або в онлайн-чаті на веб-сторінці aeno.com/service-and-warranty. Фахівці допоможуть вам розібратися, і вам не потрібно витрачати час та зусилля на відвідування магазину.

Компанія ASBISc залишає за собою право модифікувати пристрій та вносити зміни та доповнення до цього документу без попереднього повідомлення користувачів.

Гарантійний термін та термін служби – 2 роки з дати продажу пристрою в роздрібній мережі.

Відомості про виробника: ASBISc Enterprises PLC, Iapetou, 1, Agios Athanasios, 4101, Limassol, Cyprus (Кіпр). Вироблено в Китаї. Усі товарні знаки та торгові марки, згадані у цьому документі, є власністю відповідних власників. Дата виробництва вказана на упаковці.

Актуальні відомості та детальний опис пристрою, а також інструкція з підключення, сертифікати, відомості про компанію, які приймають претензії щодо якості та гарантії, доступні за посиланням aeno.com/documents.

UZB Tish cho'tkasi **AENO™** ogiz bo'shlig'i kundalik gigienasi uchun mo'ljallangan.

Texnik xususiyatlar

Elektr ta'minoti (kirish): 5,0 V (DC), 0,3 A. Quvvati: 1,5 Vt (maks.). Batareya: yechib olinmaydigan litiy-ionli, 800 mA·s, 3,7 V. Akkumulyatorning to'liq quvvatlantirish vaqti: 4 soatgacha. Bir marta quvvatlantirishda ishlash vaqti: 100 kungacha. Korpusning himoya darajasi: IPX7. Shovqin darajasi (0,3 m masofada): ≤ 60 dB. Ishlash rejimlari soni: 3. Tebranish intensivligini: bir daqiqada 30 000 tebranishgacha. Rangi: oq. Jun uchlikli cho'tka o'lchami (diametri × balandligi): 20,8×208 mm. USB (A) / micro-USB kabel uzunligi: 0,3 m. Ishlatish shartlari: har. 0...+35 °C, nisb. naml. < 60 %. Saqlash shartlari: har. 0...+45 °C, nisb. naml. < 60 %.

Yetkazib berish komplekti (A, B rasmga qarang)

ADB0007: Tish cho'tkasi (tutqich + almashtiriluvchi junli uchlik (1 dona)), USB (A) / micro-USB kabel, nakleykali varaqlar (2 dona), qisqacha foydalanuvchi qo'llanmasi.

ADB0008: Tish cho'tkasi (tutqich + almashtiriluvchi junli uchliklar (3 dona)), tish toshini tozalash uchun uchlik, stomatologik oyna, USB (A) / micro-USB kabel, qisqacha foydalanuvchi qo'llanmasi.

Qurilma elementlari va tarkibiy qismlari (A, B rasmga qarang)

1 – almashtiriluvchi uchlik junlari, 2 – junli almashtiriluvchi uchlik, 3 – tutqich, 4 – elektr ta'minoti tugmasi, 5 – ish rejimi indikatorlari, 6 – quvvat indikator, 7 – himoya qopqog'i, 8 – micro-USB porti, 9 – tish toshini tozalash uchligi, 10 – stomatologik oyna, 11 – USB (A) / micro-USB kabeli.

Cheklovlar va ogohlantirishlar

Qurilma 6 yoshgacha bo'lgan bolalar yoki jismoniy, ruhiy yoki aqliy qobiliyatlari cheklangan shaxslar tomonidan, agar ularda qurilmadan foydalanish bo'yicha yetarli tajriba va bilim yo'q bo'lsa va agar ularning xavfsizligi uchun mas'ul shaxs tomonidan nazorat qilinmayotgan bo'lsa, foydalanishi uchun mo'ljallanmagan. Bolalarga qurilma yoki uning butlovchi qismlari bilan o'ynashga yo'l qo'ymang. Qurilmani tushurib yubormang yoki tashlamang. Buzilgan qurilmani yoqmag yoki ishlatmag. Agar yurak stimulyatori, og'iz bo'shlig'i kasalliklari mavjud bo'lganda hamda og'iz bo'shlig'ida jarrohlik amaliyotini o'tkazgan bo'lsangiz, qurilmani ishlatishdan oldin shifokor bilan maslahatlashing. Agar qurilmadan foydalanish paytida milklardan qon keta boshlasa va qon ketish bir necha kun davom etsa, tish shifokoriga murojaat qiling. Oila a'zolarining har biri o'zining nasadkasidan foydalanishi kerak. Uchlikni har 3 oyda kamida bir marta almashtiring. Faqat original (asl) almashtiriladigan nasadkalardan foydalaning. Tish toshlarini tozalash uchligi faqat kattalar tomonidan foydalanish uchun mo'ljallangan. Uzoq vaqt davomida foydalanilmaganda, batareyaning chuqur quvvatsizlanishiga yo'l qo'ymaslik uchun qurilmani har 2-3 oyda quvvatlantiring. Qurilmani yoki uning butlovchi qismlarini idish yuvish mashinasida yuvish ta'qiqlanadi. Kimyoviy va agressiv yuvish vositalari, abraziv pastalar, kislotalar va erituvchilarni o'z ichiga oluvchi vositalarni, shuningdek, metall gubkalarni tozalash uchun ishlatmag.

Quvvat indikator

| Rang | Holati | Ma'nosi |
|--------|---------------|--|
| Yashil | Yonyapti | Qurilma yoqilgan. Akkumulyator quvvat darajasi o'rta/yuqori |
| | | Qurilma elektr ta'minoti manbaiga ulangan. Akkumulyator to'liq quvvatlanagan |
| Sariq | Yonyapti | Qurilma elektr ta'minoti manbaiga ulangan. Quvvatlanyapti |
| Qizil | Yonyapti | Qurilma yoqilgan. Akkumulyator quvvat darajasi past |
| | Miltillayapti | Akkumulyator to'liq quvvatsizlangan |
| - | Yonmayapti | Qurilma elektr ta'minoti manbaiga ulanmagan yoki o'chirilgan |

Ish rejimlari indikatsiyasi

Tish cho'tkasining joriy ish rejimini, rejim nomi tepasida joylashgan doimiy yonib turuvchi oq indikatoridan farqlash mumkin.

Elektr ta'minoti tugmasi funksiyalari

| Harakat | Ma'nosi |
|---|------------------------------|
| Bir marta bosish (qurilma o'chirilgan) | Qurilmani yoqish |
| Bir marta bosish (qurilma yoqilgan va yoqilganidan 5 soniyadan kam vaqt o'tdi) | Ish rejimlarini o'zgartirish |
| Bir marta bosish (qurilma yoqilgan va yoqilganidan 5 soniyadan ko'p vaqt o'tdi) | Qurilmani o'chirish |

Qurilmani ishlatishga tayyorlash

Qadoqni ehtiyotkorlik bilan oching va qurilma va butlovchi qismlarni chiqarib oling. Ularni tozalang ("Tozalash va parvarishlash"ga qarang). Cho'tka tutqichidan himoya qopqog'ini yechib oling (**C** rasmga qarang).

DIQQAT! Himoya qopqog'i micro-USB portining suv o'tkazmasligini ta'minlaydi. Agar himoya qopqog'i yechib olinga bo'lsa, qurilma portiga suyuqliklarning tushishiga yo'l qo'ymang.

USB(A)/micro-USB kabeli yordamida qurilmani elektr ta'minoti manbaiga ulang. Quvvat indikator sariq rangda yonishni boshlaydi. Yorug'lik diodli indikator yashil rangda yonsa, akkumulyator to'liq quvvatlangan bo'ladi. Qurilmani elektr ta'minoti manbaidan o'chiring, keyin esa, kabelni micro-USB portidan uzing. Himoya qopqog'ini qurilma tutqichiga joylashtiring.

Qurilmaning ishlash rejimlarini sozlash

Elektr ta'minoti tugmasini bir marta bosib, qurilmani yoqing. Tugmani keyingi bosish ish rejimlariga o'tkazadi. Oxirgi ishlatilgan rejim keyingi safar yoqilganda qurilma sozlamalarida saqlanib qoladi.

Ishlash rejimlari

- "Soft" ("Yumshoq"). Tishlarni ehtiyotkorlik bilan, yumshoq tozalash. Sezuvchan tishlarni tozalash, shuningdek, bolalar tomonidan tishlarni tozalash uchun tavsiya etiladi.
- "Clean" ("Toza"). Kundalik tozalash. Standart tozalash uchun tavsiya etiladi.
- "White" ("Oq"). Tishlarni oqartirish. Chekuvchilar va tez-tez qahva yoki choy ichadigan odamlar uchun tavsiya etiladi.

Ishlatish

Junli uchlik. Uchlikni **D** rasmda ko'rsatilganidek o'rnating. Nasadkaning junli qismini namlang va unga kerakli miqdorda tish yuvish vositasini surting. Uchlikning junlarini tishlarning yuzasiga taxminan 45° burchak ostida yo'naltiring. Qurilmani yoqish uchun elektr ta'minoti tugmasini bosing. Tish emaliga ortiqcha bosmasdan tishlaringizni tozalang. Har 30 soniyada qurilma tebranishni qisqa muddatga to'xtatib, tozalash joyini o'zgartirish zarurligi haqida ogohlantiradi. Har bir ogohlantirishdan keyin tozalash joyini o'zgartiring. 2 daqiqa ishlagandan so'ng, qurilma avtomatik ravishda o'chadi.

Tish toshini tozalash uchun uchlik bilan. Uchlikni **E** rasmda ko'rsatilganidek o'rnating. Uchlikning metall uchini tish yuzasiga taxminan 45° burchak ostida yo'naltiring. Qurilmani yoqish uchun elektr ta'minoti tugmasini bosing. Muammoli joylarni ehtiyotkorlik bilan vertikal harakatlar yordamida tozalang.

DIQQAT! Tish toshini tozalash uchligidan foydalanganda ortiqcha kuch ishlatmang. Uchlikka ehtiyotsizlik bilan munosabatda bo'lish og'iz bo'shlig'iga shikast yetkazishi, shuningdek, tish emalining shikastlanishiga olib kelishi mumkin.

Har 30 soniyada qurilma tebranishni qisqa muddatga to'xtatib, tozalash joyini o'zgartirish zarurligi haqida ogohlantiradi. Har bir ogohlantirishdan keyin tozalash joyini o'zgartiring. 2 daqiqa ishlagandan so'ng, qurilma avtomatik ravishda o'chadi.

Eslatma. Tish toshlarini tozalash uchligidan foydalanish tish shifokoridagi professional og'iz gigienasi o'rnini bosa olmaydi.

Tozalash va parvarish qilish

DIQQAT! Qurilmani faqat uni o'chirgandan va elektr ta'minoti manbaidan uzgandan keyin tozalang.

Qurilmani va uning butlovchi qismlarini oqar suv ostida yuing. Keyin uni quriguncha arting.

Mumkin bo'lgan nosozliklarni bartaraf etish

1. Tish cho'tkasi yoqilmaydi. Ehtimoliy sabab: Batareya quvvati tugagan. Yechim: qurilmani quvvatlantiring (quvvatlash vaqti – kamida 4 soat).
2. Elektr ta'minoti manbaiga ulangan qurilma quvvatlanmayapti (quvvat indikator yonmayapti). Ehtimoliy sabab: qurilma uzoq vaqt davomida ishlatilmagan. Yechim: Cho'tkani elektr quvvati manbaiga ulang va taxminan 15 daqiqa kuting. Quvvat indikator yonmasa, vakolatli xizmat ko'rsatish markaziga murojaat qiling.

Agar sizda AENO™ qurilmasidan foydalanish bo'yicha savollaringiz yoki qiyinchiliklar yuzaga kelgan bo'lsa, iltimos, support@aeno.com elektron pochta manzili yoki aeno.com/service-and-warranty onlayn-chat sahifasi orqali qo'llab-quvvatlash xizmatiga murojaat qiling. Mutaxassislar muammoni hal qilishga yordam beradi va siz do'konga borishga vaqt va kuch sarflashingiz shart emas.

ASBISc foydalanuvchilarni oldindan ogohlantirmasdan qurilmaga rivojlantirish va ushbu hujjatga o'zgartirish va qo'shimchalar kiritish huquqini o'zida saqlab qoladi.

Kafolat va xizmat muddati – qurilma chakana savdo tarmog'ida sotilgan kundan boshlab 2 yil.

Ishlab chiqaruvchi haqida ma'lumot: ASBISc Enterprises PLC, Iapetou, 1, Agios Athanasios, 4101, Limassol, Cyprus (Kipr). Xitoyda ishlab chiqarilgan. Ushbu hujjatda keltirib o'tilgan barcha tovar belgilari va savdo markalari tegishli egalari bilan mulki hisoblanadi. Ishlab chiqarish sanasi o'ramda ko'rsatilgan.

Qurilmaning dolzarb ma'lumotlari va batafsil tavsifi, shuningdek ulanish bo'yicha ko'rsatmalar, sertifikatlar, sifat va kafolatlar bo'yicha da'volarni qabul qiladigan kompaniyalar haqidagi ma'lumotlar aeno.com/documents sahifasida mavjud.



ENG Recycling information These symbols indicate that you must follow the Waste Electrical and Electronic Equipment (WEEE) and Waste Battery and Battery Regulations when disposing of the device, its batteries and accumulators, and its electrical and electronic accessories. According to the rules, this equipment must be disposed of separately at the end of its service life. Do not dispose of the device, its batteries and accumulators, or its electrical and electronic accessories together with unsorted municipal waste, as this will harm the environment. To dispose of this equipment, it must be returned to the point of sale or turned in to a local recycling facility. You should contact your local household waste disposal service for details.

ARA معلومات التخلص تعني هذه الرموز أنه عند التخلص من الجهاز وبطارياته القابلة وغير القابلة لإعادة الشحن وكذلك من إكسسواراته الكهربائية والإلكترونية، يجب اتباع قواعد التعامل مع نفايات إنتاج المعدات الكهربائية والإلكترونية وقواعد التعامل مع نفايات البطاريات القابلة وغير القابلة لإعادة الشحن. تخضع هذه المعدات للتخلص منها بشكل منفصل في نهاية فترة خدمتها، ولا يسمح بالتخلص من الجهاز وبطارياته القابلة وغير القابلة لإعادة الشحن وكذلك من إكسسواراته الكهربائية والإلكترونية مع النفايات الحضرية غير المصنفة حيث سيضر ذلك بالبيئة. للتخلص من هذه المعدات، يجب إعادتها إلى نقطة البيع أو تسليمها إلى نقطة إعادة تدوير محلية. للحصول على المزيد من المعلومات، يرجى الاتصال بالخدمة المحلية للتخلص من النفايات المنزلية.

BOS Informacije o odlaganju Ovi simboli znači da prilikom odlaganja uređaja, njegovih baterija i akumulatora, te njegovih električnih i elektroničkih dodataka, morate slijediti propise o otpadu električne i elektroničke opreme (WEEE) te o otpadu baterija i akumulatora. Propisi zahtijevaju da se ova oprema odvojeno odlaže na kraju njenog upotrebno roka. Nemojte odlagati uređaj, njegove baterije i akumulatore, te njegov električni i elektronički pribor s nerazvrstanim komunalnim otpadom, jer će to naštetiti okolišu. Za uredno odlaganje ove opreme treba je vratiti na prodajno mjesto ili predati lokalnom centru za reciklažu. Za detalje obratite se lokalnoj službi za zbrinjavanje komunalnog otpada.

BUL Информация за рециклиране Тези символи указват, че при изхвърлянето на уреда, неговите батерии и акумулатори, както и на електрическите и електронните му аксесоари, трябва да спазвате разпоредбите за отпадъците от електрическо и електронно оборудване (WEEE) и за отпадъците от батерии и акумулатори. Съгласно правилата, това оборудване в края на експлоатационния живот подлежи на отделно изхвърляне. Не изхвърляйте устройството, неговите батерии и акумулатори, както и електрическите и електронните му принадлежности заедно с несортирани битови отпадъци, тъй като това би било вредно за околната среда. За да изхвърлите това оборудване, то трябва да бъде върнато в точката на продажба или предадено в местен център за рециклиране. За подробности трябва да се обърнете към местната служба за изхвърляне на битови отпадъци.

CES Informace o recyklaci Tyto symboly označují, že při likvidaci spotřebiče, jeho baterií a akumulátorů a elektrického a elektronického příslušenství musíte dodržovat předpisy o likvidaci elektrických a elektronických zařízení (WEEE) a o likvidaci baterií a akumulátorů. Podle předpisů musí být toto zařízení po skončení životnosti zlikvidováno odděleně. Přístroj, baterie a akumulátory ani elektrické a elektronické příslušenství nelikvidujte společně s netříděným komunálním odpadem, protože by to bylo škodlivé pro životní prostředí. Chcete-li toto zařízení zlikvidovat, musíte jej vrátit na prodejní místo nebo odevzdat v místním recyklačním centru. Podrobnosti vám sdělí místní služba pro likvidaci domovního odpadu.

DEU Informationen über Recycling Diese Symbole weisen darauf hin, dass Sie bei der Entsorgung des Geräts, seiner Batterien und Akkus sowie seines elektrischen und elektronischen Zubehörs Elektro- und Elektronikgeräte-Abfall (WEEE) und Entsorgungsvorschriften für Batterien und Akkumulatoren befolgen müssen. Gemäß den Vorschriften müssen diese Geräte am Ende ihrer Nutzungsdauer getrennt entsorgt werden. Entsorgen Sie das Gerät, seine Batterien und Akkus sowie sein elektrisches und elektronisches Zubehör nie zusammen mit unsortiertem Siedlungsabfall, da dies umweltschädlich ist. Um dieses Gerät zu entsorgen, muss es im Geschäft zurückgegeben oder bei einem örtlichen Recyclingzentrum abgegeben werden. Nähere Informationen zum örtlichen Müllentsorgungssystem erhalten Sie auch direkt beim zuständigen Gemeindevorstand.

ELL Πληροφορίες για την ανακύκλωση Τα σύμβολα αυτά υποδεικνύουν ότι πρέπει να ακολουθήσετε τους κανονισμούς για τα απόβλητα ηλεκτρικού και ηλεκτρονικού εξοπλισμού (WEEE) και τα απόβλητα μπαταριών και συσσωρευτών όταν απορρίπτετε τη συσκευή, τις μπαταρίες και τους συσσωρευτές της και τα ηλεκτρικά και ηλεκτρονικά εξαρτήματά της. Σύμφωνα με τους κανονισμούς, ο εξοπλισμός αυτός πρέπει να απορρίπτεται χωριστά στο τέλος της διάρκειας ζωής του. Μην πετάτε τη συσκευή, τις μπαταρίες και τους συσσωρευτές της ή τα ηλεκτρικά και ηλεκτρονικά εξαρτήματά της μαζί με τα αδιαχωρίστα αστικά απορρίμματα, καθώς αυτό θα ήταν επιβλαβές για το περιβάλλον. Για να απορρίψετε αυτόν τον εξοπλισμό, πρέπει να τον επιστρέψετε σε ένα σημείο πώλησης ή να τον παραδώσετε σε ένα τοπικό κέντρο ανακύκλωσης. Επικοινωνήστε με την τοπική υπηρεσία διάθεσης οικιακών απορριμμάτων για λεπτομέρειες.

EST Teave ringlussevõtu kohta Need sümbolid näitavad, et seadme, selle patareide ja akude ning elektriliste ja elektrooniliste tarvikute kõrvaldamisel tuleb järgida elektri- ja elektroonikaseadmete jäätmete (WEEE) ning patarei- ja akujäätmete eeskirju. Vastavalt eeskirjadele tuleb need seadmed nende kasutusaja lõppedes eraldi kõrvaldada. Ärge visake seadet, selle patareid ja akusid ega elektrilisi ja elektroonilisi lisaseadmeid koos sorteerimata olmejäätmetega, sest see oleks keskkonnale kahjulik. Selle seadme kõrvaldamiseks tuleb see tagastada müügikohas või anda kohalikele ringlussevõtukeskusele. Täpsemat üksikasjade saamiseks peaksite võtma ühendust oma kohaliku olmejäätmete kõrvaldamise teenusega.

FRA Informations sur l'utilisation Ces symboles indiquent que vous devez respecter la réglementation relative aux déchets d'équipements électriques et électroniques (WEEE) et aux piles et accumulateurs usagés lorsque vous mettez au rebut l'appareil, ses piles et accumulateurs et ses accessoires électriques et électroniques. Conformément à la réglementation, cet équipement doit être éliminé séparément à la fin de sa vie utile. N'utilisez pas l'appareil, ses piles et accumulateurs ou ses accessoires électriques et électroniques avec les déchets municipaux non triés, car cela serait nuisible à l'environnement. Pour mettre au rebut cet équipement, il faut le retourner au point de vente ou le remettre à un centre de recyclage local. Vous devez contacter votre service local d'élimination des déchets ménagers pour plus de détails.

HRV Informacije o odlaganju Ovi simboli znači da prilikom odlaganja uređaja, njegovih baterija i akumulatora te njegovog električnog i elektroničkog pribora morate slijediti propise o zbrinjavanju otpada električne i elektroničke opreme (WEEE) te o zbrinjavanju pripadnih baterija i akumulatora. Prema propisima, ova oprema podliježe posebnom prikupljanju na kraju radnog vijeka. Uređaj, njegove baterije i akumulatori te njegov električni i elektronički pribor ne smiju se odlagati skupa s nerazvrstanim komunalnim

otpadom jer to nanosi štetu okolišu. U svrhu urednog odlaganja ovakve opreme, morate je vratiti na prodajno mjesto ili u vaš lokalni centar za reciklažu. Za detaljne informacije obratite se lokalnoj službi za zbrinjavanje komunalnog otpada.

HUN Ártalmatlanítással kapcsolatos információk Ezek a szimbólumok jelzik, hogy a készülék, annak elemei és akkumulátorai, valamint elektromos és elektronikus tartozékai ártalmatlanításakor be kell tartania az elektromos és elektronikus berendezések hulladékaira (WEEE) és az elem- és akkumulátorhulladékokra vonatkozó előírásokat. Az előírások szerint ez a berendezés élettartama végén külön ártalmatlanítást igényel. Ártalmatlanításkor ne dobja ki a készüléket, annak elemeit és akkumulátorait, valamint elektromos és elektronikus tartozékait a válogatatlan kommunális hulladékkal együtt, mivel ez káros a környezetre. Az adott berendezés ártalmatlanításához vissza kell juttatni azt az eladás helyére, vagy le kell adni egy helyi újrahasznosító központban. A részletekért forduljon a helyi háztartási hulladékezelő szolgálathoz.

HYE Տեղեկատվություն ուսիլիզացիայի վերաբերյալ Այս խորհրդանիշները նշանակում են, որ սարքը, նրա մարտկոցներն ու կուտակիչները և էլեկտրական և էլեկտրոնային պարագաները ուսիլիզացիայի պետք է հետևի էլեկտրական և էլեկտրոնային սարքավորումների արտադրության թափանցիկ (WEEE) և մարտկոցի և մարտկոցի թափանցիկ հետ վարկելու կանոնակարգերին: Համաձայն կանոնների, սպա պարքավորումը ծառայության ժամկետի ավարտից հետո ենթակա է բաժան ուսիլիզացիայի: Սարքը, մարտկոցները և կուտակիչները, ինչպես նաև էլեկտրական և էլեկտրոնային պարագաները չի կրելի ուսիլիզացիայի չտեսակարարված քաղաքային թափանցիկ հետ, քանի որ դա կվսասի շրջակա միջավայրին: Այս սարքի ուսիլիզացիայի համար, այն պետք է վերադարձվի վաճառքի կետ կամ հանձնվի տեղական վերամշակման կետ: Մանրամասն տեղեկություններ ստանալու համար անհրաժեշտ է դիմել տեղական կենտրոնային թափանցիկ ռեպարատիվ ծառայության:

ITA Informazioni sul riciclaggio I simboli significano che è necessario seguire i regolamenti sui rifiuti di apparecchiature elettriche ed elettroniche (WEEE) e sui rifiuti di pile e batterie quando si smaltisce il dispositivo, le sue batterie e accumulatori (WEEE) e i suoi accessori elettrici ed elettronici. Secondo le norme questo dispositivo deve essere smaltito separatamente alla fine della sua vita utile. Non smaltire il dispositivo, le sue batterie e accumulatori o i suoi accessori elettrici ed elettronici insieme ai rifiuti urbani non differenziati, poiché ciò sarebbe dannoso per l'ambiente. Per smaltire questo dispositivo deve essere restituito al punto vendita o consegnato a un centro di riciclaggio locale. Dovresti contattare il tuo servizio locale di smaltimento dei rifiuti domestici per i dettagli.

KAT Նախընթաց տալուց մոտորների նշանները Սա նշանակում է, որ սարքը, նրա մարտկոցները, միսի ծագրերը և ալտրալաուորները և միսի վելլեկտրո և վելլեկտրոնաուլու յլլեսարերիս ծագրերիս ծագրերը և միսի վելլեկտրո և վելլեկտրոնաուլու յլլեսարերիս ծագրերիս (WEEE) և ծագրերիս և ալտրալաուորիս ծագրերիս տալուց մոտորների ղրղուլաուելու: ղրղուլաուելուի տանանա, էս մոլլուոնաուա վելլեկտրոնաուա վալ-վալլե վալադրաս միսի սարղեղաուանաուիս յալուս Յոլուս: ար յալալաուաու մոլլուոնաուա, միսի ծագրերիս և ալտրալաուորերի, սսգե միսի վելլեկտրո և վելլեկտրոնաուլու յլլեսարերի արսարտրիղեղեղ մոլլուոնաուաու ղրղուլաուելուղեղ, ղրղալան էս Յուանս յղեղեղ յարղեղ: ար յլլեկտրոնաուաու տալուց մոտորների մոլլուոնու, էս ղրղա յալալաուելու յալուլաուելուս ալաղուլաս ար յալուլաուելու տելլեկտրոնաուաու յալուլաուելուիս յեղերնաու, յալալաուաու, յալալաուաու ղրղուլաուելու տելլեկտրոնաուաու ալաղուլաուելու յալուլաուելուիս մարտիսի սամսաղուրս յեղաղուլուիստիս:

KAZ Көдеге жарату туралы ақпарат Бұл белгілер құрылғыны, оның аккумуляторлары мен аккумуляторларын, сондай-ақ оның электрлік және электронды керек - жарактарын қорыққа тастау кезінде электрлік және электронды қондырғылардың қалдықтарын (WEEE), батарея мен аккумулятор қалдықтарын қалдықтарын сақтауды білдіреді. Нормативтік құжаттар бұл жабдықты пайдалану мерзімі аяқталғаннан кейін бөлек жинауды талап етеді. Құрылғыны, оның батареялары мен аккумуляторларын, сондай-ақ оның электрлік және электронды керек - жарактарын сұрыпталмаған қалалық қалдықтармен бірге тастамаңыз, себебі бұл қоршаған ортаға зиян тигізеді. Бұл жабдықты тастау үшін оны сату орнына немесе жергілікті қайта өңдеу орталығына қайтару қажет.

LAV Informācija par pārstrādi Šie simboli norāda, ka, atbrīvojoties no ierīces, tās baterijām un akumulatoriem, kā arī tās elektriskajiem un elektroniskajiem piederumiem, jāievēro elektrisko un elektronisko iekārtu atkritumu (WEEE) un bateriju un akumulatoru atkritumu noteikumi. Noteikumi paredz, ka šīs iekārtas, beidzoties to kalpošanas laikam, ir jālikvidē atsevišķi. Neizmetiet ierīci, tās baterijas un akumulatorus, kā arī elektriskos un elektroniskos piederumus kopā ar nešķīrotiem sadzīves atkritumiem, jo tas kaitētu videi. Lai atbrīvotos no šo iekārtu, tā ir jānodod atpakaļ tā tirdzniecības vai nodot vietējo uz pārstrādi. Lai saņemtu sīkāku informāciju, sazinieties ar vietējo sadzīves atkritumu apglabāšanas dienestu.

LTJ Informacija apie perdirimą Šie simboliai nurodo, kad šalindami prietaisą, jo baterijas ir akumulatorius bei elektrinius ir elektroninius priedus privalote laikyti Elektros ir elektroninės įrangos atliekų (WEEE) ir Baterijų ir akumuliatorių atliekų taisyklių. Pagal teisės aktus, pasibaigus šios įrangos naudojimo laikui, ji turi būti utilizuojama atskirai. Negalima išmesti su prietaisu, jo baterijais ir akumulatoriumis, o taip pat jo elektriniai ir elektroniniai priedai kartu su nerūšiuotomis komunalinėmis atliekomis, nes tai būtų kenksminga aplinkai. Norint atsikratyti šios įrangos, ją reikia grąžinti į pardavimo vietą arba atiduoti į vietinį perdirimą centrą. Norėdami gauti daugiau informacijos, turėtumėte kreiptis į vietos klientų aptarnavimo atliekų šalinimo.

NLD Informatie over utilisatie Deze symbolen geven aan dat u zich bij het utilisatie van het apparaat, de batterijen en accu's en de elektrische en elektronische accessoires ervan moet houden aan de regels betreffende afgedankte elektrische en elektronische apparatuur (WEEE) en afgedankte batterijen en accu's. Volgens de regels is deze apparatuur aan het einde van de levensduur apart te verwijderen. Het is niet toegestaan om het apparaat, de batterijen en accu's ervan, evenals de elektrische en elektronische accessoires samen met ongesorteerd huishoudelijk afval te verwijderen, omdat dit schadelijk is voor het milieu. Om deze apparaat af te voeren, moet deze worden ingeleverd bij een verkooppunt of worden afgeleverd bij een plaatselijk recyclingcentrum. Neem contact op met uw plaatselijke afvalverwerkingsbedrijf voor meer informatie.

POL Informacje dotyczące recyklingu Symbole te oznaczają, że podczas utylizacji urządzenia, jego baterii i akumulatorów oraz akcesoriów elektrycznych i elektronicznych należy przestrzegać przepisów dotyczących zużytego sprzętu elektrycznego i elektronicznego (WEEE) oraz baterii i akumulatorów. Zgodnie z przepisami to urządzenie podlega selektywnej utylizacji po zakończeniu okresu użytkowania. Nie wolno wyrzucać urządzenia, jego baterii i akumulatorów oraz akcesoriów elektrycznych i elektronicznych razem z niesortowanymi odpadami komunalnymi, ponieważ może to być szkodliwe dla środowiska. Aby utylizować urządzenie, należy je zwrócić do punktu sprzedaży lub przekazać do lokalnego centrum recyklingu. W celu uzyskania szczegółowych informacji należy skontaktować się z lokalnymi służbami zajmującymi się usuwaniem odpadów z gospodarstw domowych.

POR **Informações de descarte** Esses símbolos significam que deve seguir o Regulamento de Resíduos de Equipamentos Elétricos e Eletrônicos (WEEE) e o Regulamento de Resíduos de Pilhas e Baterias ao eliminar o dispositivo, as suas baterias e acumuladores, e os seus acessórios elétricos e eletrônicos. Os regulamentos exigem que este equipamento seja descartado separadamente no final da sua vida útil. O dispositivo, as suas baterias, acumuladores e os seus acessórios elétricos e eletrônicos não devem ser descartados como lixo municipal indiferenciado, pois isso prejudicará o meio ambiente. Para descartar este equipamento, ele deve ser devolvido ao ponto de venda ou entregue a um centro de reciclagem local. Para obter detalhes, entre em contacto com o serviço local de descarte de lixo doméstico.

RON **Informații privind reciclarea** Aceste simboluri indică faptul că trebuie să respectați Regulamentul privind deșeurile de echipamente electrice și electronice (WEEE) și Regulamentul privind deșeurile de baterii și acumulatori atunci când aruncați aparatul, bateriile și acumulatorii acestuia, precum și accesoriile electrice și electronice ale acestuia. Conform reglementărilor acest echipament trebuie eliminat separat la sfârșitul duratei sale de viață. Nu aruncați aparatul, bateriile și acumulatorii acestuia sau accesoriile electrice și electronice împreună cu deșeurile municipale nesortate, deoarece acest lucru ar fi dăunător pentru mediu. Pentru a elimina acest echipament acesta trebuie returnat la punctul de vânzare sau predat la un centru de reciclare local. Pentru detalii contactați serviciul local de eliminare a deșeurilor menajere.

RUS **Информация об утилизации** Эти символы означают, что при утилизации устройства, его батарей и аккумуляторов, а также его электрических и электронных аксессуаров необходимо следовать правилам обращения с отходами производства электрического и электронного оборудования (WEEE) и правилам обращения с отходами батарей и аккумуляторов. Согласно правилам, данное оборудование по окончании срока службы подлежит разделной утилизации. Не допускается утилизировать устройство, его батареи и аккумуляторы, а также его электрические и электронные аксессуары вместе с неосортированными коммунальными отходами, поскольку это нанесет вред окружающей среде. Для утилизации данного оборудования его необходимо вернуть в пункт продажи или сдать в местный пункт переработки. Для получения подробных сведений следует обратиться в местную службу ликвидации коммунальных отходов.

SLK **Informácie o recyklácii** Tieto symboly označujú, že pri likvidácii spotrebiča, jeho batérií a akumulátorov a jeho elektrického a elektronického príslušenstva musíte dodržiavať predpisy o odpade z elektrických a elektronických zariadení (WEEE) a o odpade z batérií a akumulátorov. Podľa predpisov sa toto zariadenie musí po skončení životnosti zlikvidovať oddelene. Prístroj, jeho batérie a akumulátory ani jeho elektrické a elektronické príslušenstvo nevyhadzujte spolu s netriedeným komunálnym odpadom, pretože by to bolo škodlivé pre životné prostredie. Ak chcete toto zariadenie zlikvidovať, musíte ho vrátiť na miesto predaja alebo odovzdať do miestneho recyklačného centra.

SLV **Informacije o odstranjevanju** Ti simboli pomenijo, da je treba pri odstranjevanju naprave, njenih baterij in akumulatorjev ter električne in elektronske opreme upoštevati pravila ravnanja z odpadki električne in elektronske opreme (WEEE) ter pravila ravnanja z odpadki baterij in akumulatorjev. Predpisi zahtevajo, da se ta oprema ob koncu njene življenjske dobe odstrani ločeno. Naprave, baterij in akumulatorjev ter električnega in elektronskega pribora ne odlagajte skupaj z nesortiranimi komunalnimi odpadki, saj bi to škodovalo okolju. Če želite to opremo odstraniti, jo morate vrniti na prodajno mesto ali oddati v lokalnem centru za recikliranje. Za podrobnosti se obrnite na lokalno službo za odstranjevanje gospodinjinskih odpadkov.

SPA **Información de reciclaje** Estos símbolos indican que debe seguir la normativa sobre residuos de aparatos eléctricos y electrónicos (WEEE) y sobre residuos de pilas y baterías al eliminar el aparato, sus pilas y acumuladores y sus accesorios eléctricos y electrónicos. Según la normativa, estos equipos deben eliminarse por separado al final de su vida útil. No elimine el aparato, sus baterías y acumuladores, ni sus accesorios eléctricos y electrónicos junto con los residuos urbanos no clasificados, ya que esto sería perjudicial para el medio ambiente. Para la eliminación de este equipo hay que devolverlo al punto de venta o entregarlo a un centro de reciclaje local. Debe ponerse en contacto con el servicio local de eliminación de residuos domésticos para obtener más información.

SRP **Informacije o odlaganju** Ovi simboli znače da kada odlažete uređaj, njegove baterije i akumulatore, kao i njegovu električnu i elektronsku dodatnu opremu, morate da pošaljete propise o upravljanju otpadom električne i elektronske opreme (WEEE) i otpadom baterija i akumulatora. Propisi zahtevaju da se ova oprema selektivno odlaže na kraju njenog upotrebnoг века. Uređaj, njegove baterije i akumulatori, kao i njegov električni i elektronski pribor ne smeju se odlagati zajedno sa nerazvrstanim komunalnim otpadom jer će to naneti štetu životnoj sredini. Za uredno odlaganje ove opreme, trebate je vratiti u prodajno mesto ili predati lokalnom centru za reciklažu. Za detalje obratite se lokalnoj službi za odlaganje kućnog otpada.

UKR **Інформація про утилізацію** Ці символи означають, що при утилізації пристрою, його батарей і акумуляторів, а також його електричних і електронних аксесуарів, необхідно слідувати Директиві щодо відпрацьованого електричного й електронного обладнання (WEEE) і Директиві про батарейки та акумулятори та відходи від батарейок та акумуляторів, що містять небезпечні речовини. Згідно з директивами, дане обладнання після закінчення терміну служби підлягає окремій утилізації. Не допускається утилізацію пристрою, його батарей та акумуляторів, а також його електричні і електронні аксесуари разом з несортованими міськими відходами, оскільки це завдасть шкоди навколишньому середовищу. Для утилізації даного устаткування, його необхідно повернути в пункт продажу або здати в місцевий пункт переробки. Для отримання детальної інформації слід звернутися в місцеву службу ліквідації побутових відходів.

UZB **Utilizatsiya qilish haqida ma'lumotlar** Ushbu belgilar qurilma, uning batareyalari va akkumulyatorlari, shuningdek elektr va elektron aksessuarlarini utilizatsiyaga qilishda (WEEE) elektr va elektron uskunalarning hamda batareyalar va akkumulyatorlarning chiqindilaridan foydali narsalar olish qoidalarga amal qilish kerak. Qoidalarga ko'ra, ushbu uskunaning ishlash muddati tugagandan so'ng alohida utilizatsiyaga yotadi. Qurilmani, uning batareyalari va akkumulyatorlari, shuningdek, uning elektrik va elektron aksessuarlarini shahar chiqindilari bilan bir qatorda utilizatsiya qilishga yo'l qo'yilmaydi, chunki bu atrof-muhitga zarar etkazadi. Ushbu uskunani utilizatsiya qilish uchun uyi toshiq yoki mahalliy qayta ishlash nuqtalariga qaytarish kerak. Batafsil tafsilotlarni olish uchun maishiy chiqindilarni yo'qotish xizmatiga murojaat qilish kerak.

R A E N O

Device name:

ARA اسم الجهاز **BOS** Naziv uređaja **BUL** Име на устройството **CES** Název zařízeni
DEU Gerätename **ELL** Όνομα συσκευής **EST** Seadme nimi **FRA** Dénomination d'un appareil
HRV Naziv uređaja **HUN** Eszköz neve **HYE** Արարի մոդելը **ITA** Nome del dispositivo
KAT Թողարկման ճանաչված **KAZ** Құрылғыны атауы **LAV** Ierīces nosaukums **LIT** Įrenginio pavadinimas **NLD** Apparaatnaam **POL** Nazwa urządzenia **POR** Nome do dispositivo
RON Descrierea dispozitivului **RUS** Наименование устройства **SLK** Označenie zariadenia
SLV Ime naprave **SPA** Denominación del dispositivo **SRP** Ime uređaja **UKR** Назва пристрою
UZB Qurilma nomi

Serial number:

ARA الرقم التسلسلي **BOS** Serijski broj **BUL** Серийен номер **CES** Sériové číslo **DEU** Seriennummer
ELL Σειριακός αριθμός **EST** Seerianumber **FRA** Numéro de série **HRV** Serijski broj
HUN Sorozatszám **HYE** Սերիալան համարը **ITA** Matricola **KAT** სერიალური ნომერი **KAZ** Сериялық нөмірі
LIT Serijinis numeris **LAV** Sērijas numurs **NLD** Serienuummer **POL** Numer seryjny
POR Número de série **RON** Numar serial **RUS** Серийный номер **SLK** Sériové číslo **SLV** Serijska številka
SPA Número de serie **SRP** Serijski broj **UKR** Серійний номер **UZB** Seriya raqami

Purchase date:

ARA تاريخ الشراء **BOS** Datum kupovine **BUL** Дата на закупуване **CES** Datum prodeje
DEU Kaufdatum **ELL** Ημερομηνία αγοράς **EST** Müügistuupäev **FRA** Date de vente **HRV** Datum prodaje
HUN Az eladás dátuma **HYE** Գնման ամսաթիվը **ITA** Data di vendita **KAT** Թեմբեկի տարի
KAZ Сатылған күні **LAV** Pārdošanas datums **LIT** Pardavimo data **NLD** Datum van aankoop
POL Data sprzedaży **POR** Data de compra **RON** Data cumparării **RUS** Дата покупки
SLK Dátum predaja **SLV** Datum nakupa **SPA** Fecha de venta **SRP** Datum kupovine **UKR** Дата купівлі
UZB Sotib olish sanasi

Seller stamp:

ARA ختم البائع **BOS** Pečat prodavca
BUL Печат на продавача **CES** Razitko prodejece
DEU Stempel des Verkäufers **ELL** Σφραγίδα του πωλητή
EST Müüja pitser **FRA** Cachet du vendeur
HRV Pečat prodavača
HUN Eladó bélyegzője **HYE** Կանաչողի կնիքը
ITA Sigillo del venditore
KAT Գնորդի ցուցիչը **KAZ** Сатушы мөпі
LAV Pārdevēja zīmogs
LIT Pardavėjo antspaudas
NLD Zegel van de verkoper
POL Pieczęć sprzedawcy
POR Selo do vendedor
RON Stampila cumparatorului
RUS Печать продавца
SLK Pečiatka predávajúceho
SLV Pečat prodajalca
SPA Sello del vendedor
SRP Pečat prodavca
UKR Печатка продавця
UZB Sotuvchining muhri

ENG Download the full warranty card on aeno.com **ARA** aeno.com من بطاقة الضمان الكاملة من **BOS** Preuzmite kompletan garantni list na aeno.com
BUL Изгледете пълната гаранционна карта от aeno.com **CES** Úplný záruční list ke stažení na aeno.com **DEU** Die vollständige Garantiekarte steht unter dem Link aeno.com zum Download bereit **ELL** Κατεβάστε την πλήρη κάρτα εγγύησης στο aeno.com **EST** Laadige täielik garantiikaart alla aadressil aeno.com
FRA Télécharger la carte de garantie complète sur aeno.com **HRV** Preuzmite potpuni jamstveni list s aeno.com
HUN A teljes jótállási jegy az aeno.com weboldalon letölthető **HYE** Ներքինեկ ամբողջական երախիքային քարտը aeno.com -ում **ITA** Scaricare il certificato di garanzia completo su aeno.com
KAT სრული საგარანტიო ტალონის ჩამოტვირთვა aeno.com-ზე **KAZ** Толық кепілдік талонын сайттан aeno.com жүктеп алу
LAV Lejupielādēt pilnu garantijas karti vietnē aeno.com **LIT** Atsiųskite visą garantijos kortelę iš aeno.com **NLD** Download de volledige garantiekaart op aeno.com
POL Pobierz pełną kartę gwarancyjną na stronie aeno.com **POR** Descarregar cartão de garantia completo em aeno.com
RON Descărcați cardul de garanție complet la aeno.com **RUS** Скачать полный гарантийный талон на aeno.com
SLK Úplný záručný list na stiahnutie na aeno.com **SLV** Prenesite celoten garancijski list: aeno.com
SPA Descargue la tarjeta de garantía completa en aeno.com **SRP** Preuzmite kompletan garantni list sa aeno.com
UKR Завантажити повний гарантійний талон на aeno.com **UZB** To'liq kafolat talonini aeno.com saytidan yuklab olish

CE EAC



Please contact our online support team if you have any questions or issues with your AENO device.

This is a better option than visiting the store and will save you time and effort



Get support



aeno.com/service-and-warranty

UKR Отримати підтримку **BOS** Dobijte podršku **BUL** Получаване на поддръжка **CES** Získajte podporu **DEU** Support erhalten **ELL** Λήψη υποστήριξης **EST** Saama toetuse **FRA** Obtenir de l'aide **HRV** Tražite pomoć na **HUN** Támogatás megszerzése **HYE** Աջակցություն ստանալ **ITA** Ottieni supporto **KAT** Ծնարձաբերնի մոլդեծա **KAZ** Қолдау алу **LAV** Saņemt atbalstu **LIT** Gauti palaikymą **NLD** Ondersteuning krijgen **POL** Uzyskaj pomoc **POR** Obter apoio **RON** Obțineți asistență **RUS** Получить поддержку **SLK** Získať podporu **SLV** Pridobite podporo **SPA** Obtener apoyo **SRP** Tražite pomoć na **UZB** Qo'llab quvvatlash xizmatidan foydalanish **ARA** الحصول على الدعم