

caccolle®

Noori

EN **Multifunctional highchair**

IT **Sedia da pranzo**

FR **La chaise de table**

HU **Multifunkciós etetőszék**

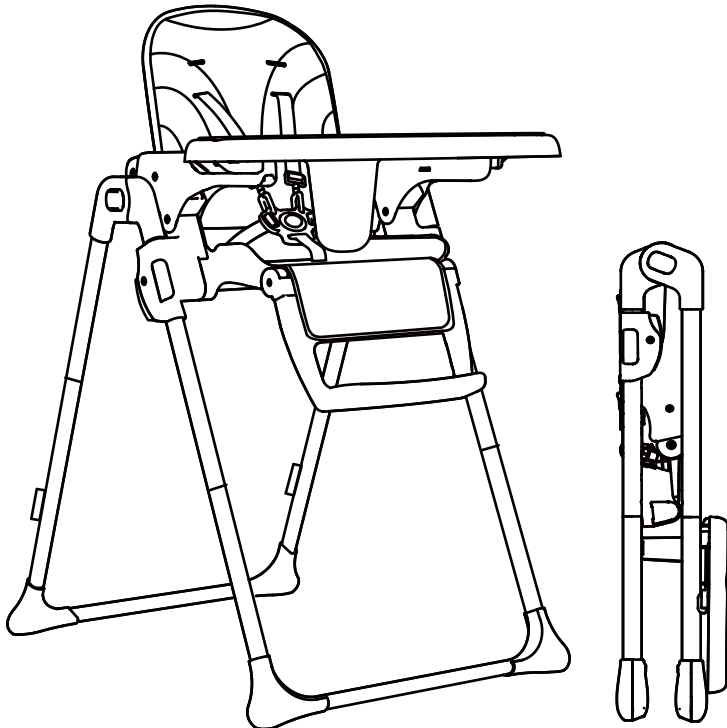
ES **Silla de comedor**

RO **Scaun de luat masa multifunctional**

DE **Esstuhl**

GR **Καρέκλα φαγητού**

NL **Eetstoel**



EN: the images shown in this instructions manual have illustrative purpose. The product purchased by you may look different.

FR: Les images présentées dans ce manuel d'instructions ont un but illustratif. Le produit que vous avez acheté peut être différent. / Le bon fonctionnement de ce produit dépend strictement de l'entretien de son puits.

ES: Las imágenes que se muestran en este manual de instrucciones tienen un propósito ilustrativo. El producto comprado por usted puede verse diferente. / El buen funcionamiento de este producto depende estrictamente de su buen mantenimiento.

DE: Die in dieser Bedienungsanleitung gezeigten Abbildungen dienen der Veranschaulichung. Das von Ihnen gekaufte Produkt kann anders aussehen. / Die ordnungsgemäße Funktion dieses Produkts hängt ausschließlich von seiner Brunnenwartung ab.

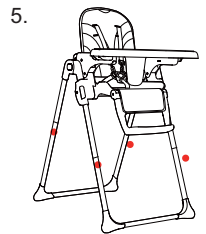
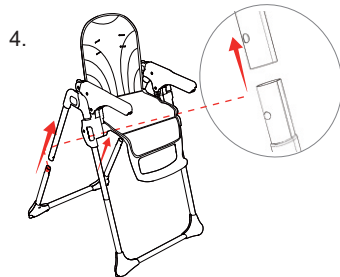
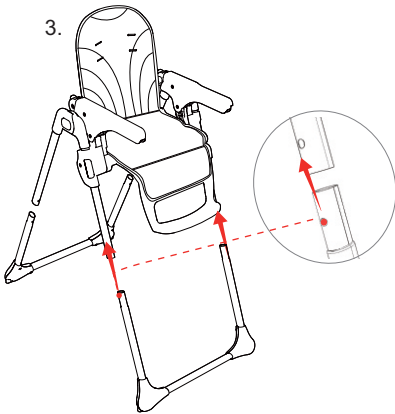
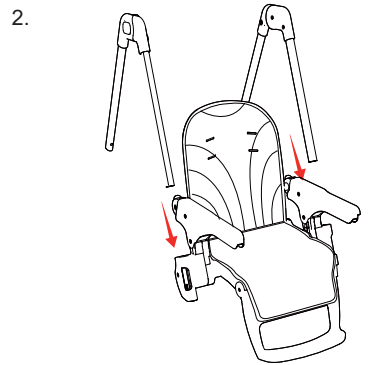
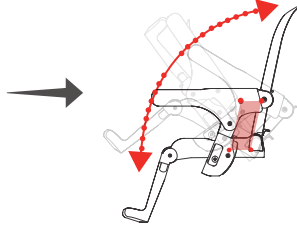
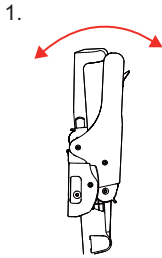
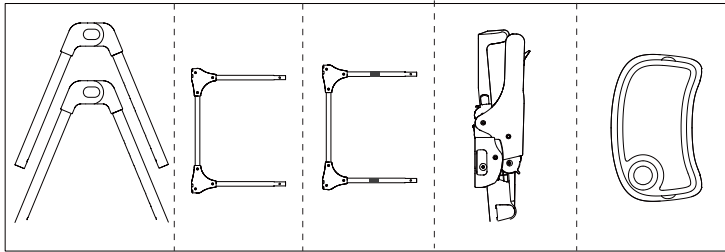
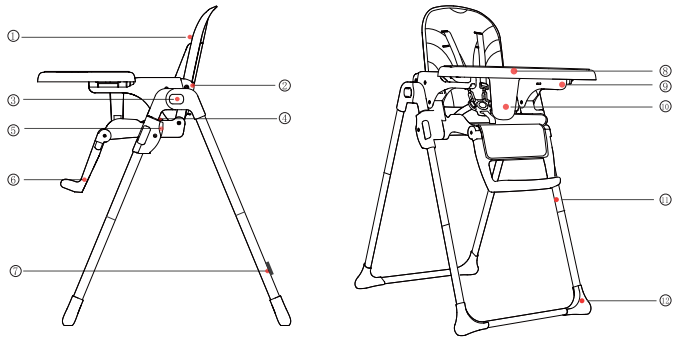
NL: De afbeeldingen in deze gebruiksaanwijzing hebben een illustratief doel. Het door u gekochte product kan er anders uitzien. / De goede werking van dit product is strikt afhankelijk van het goed onderhouden ervan.

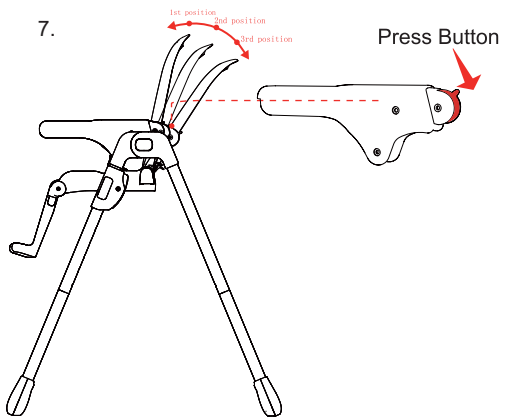
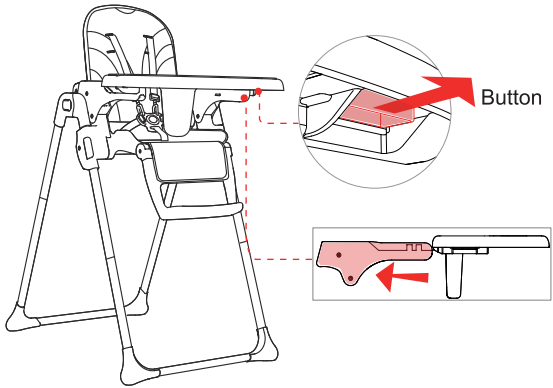
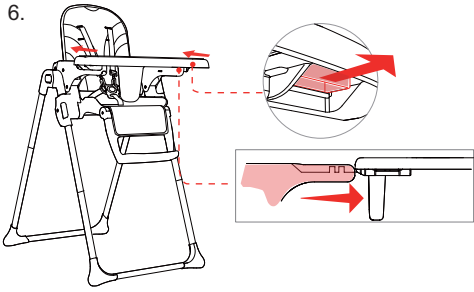
IT: Le immagini mostrate in questo manuale di istruzioni hanno scopo illustrativo. Il prodotto acquistato da voi potrebbe sembrare diverso.

HU: Az útmutatóban bemutatott képek szemléletes célt szolgálnak. Az Ön által megvásárolt termék eltérő lehet.

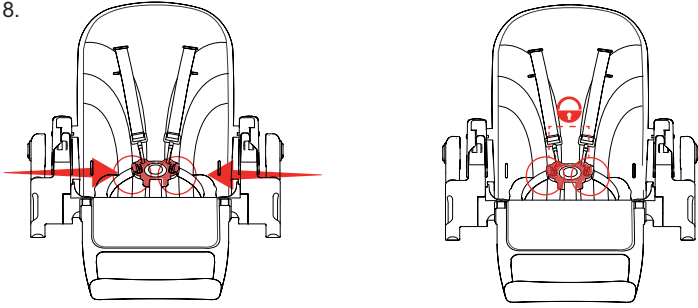
RO: imaginile din acest manual au scop ilustrativ. Produsul achiziționat de dvs poate să difere.

GR: Οι εικόνες που εμφανίζονται σε αυτό το εγχειρίδιο οδηγιών έχουν ενδεικτικό σκοπό. Το προϊόν που αγοράσατε μπορεί να φαίνεται διαφορετικό.

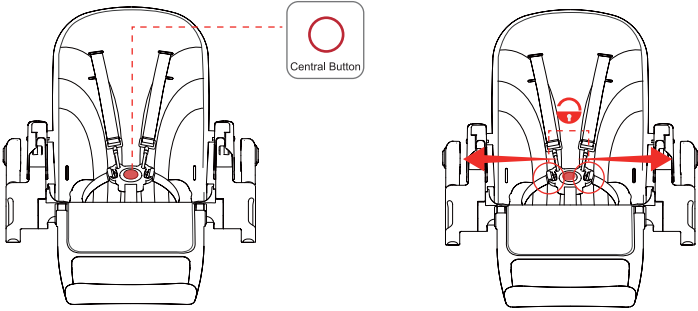




8.

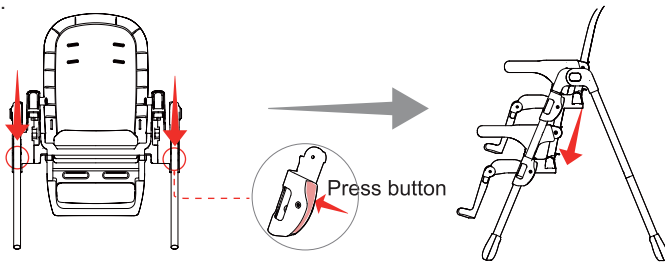


Pic4-2

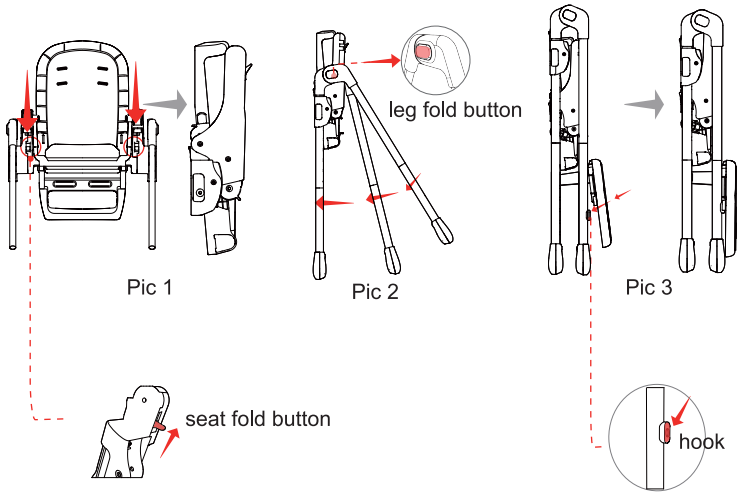


Pic4-3

9.



10.



Multifunctional highchair Coccolle Noori

Important! This product has been manufactured according to EN safety standards. Read this manual carefully and keep it for future reference.

Safety warnings

1. Follow the manufacturer's Instructions. Do not leave children unattended.
2. Make sure that the safety harness is correctly fitted.
3. Do not use the highchair unless all components are correctly fitted and adjusted.
4. Be aware of the risk of open fire and other sources of strong heat, such as electric grill or oven, gas fires etc. in the vicinity of the highchair.
5. It is forbidden to use the highchair when the child cannot sit up unaided. It's forbidden to use the product if any part is broken, torn or missing.
6. Position the high chair away from solid structures to avoid injuries caused by falls and by access to dangerous surfaces.
7. Use the highchair only on a flat, even and horizontal floor and don't elevate the highchair on any structure or table.
8. To reduce the risk of injury, we recommend to position the highchair away from furniture, walls, hot surfaces and liquids, window curtains and electrical cords. Store the highchair away from furniture when the product is not being used at a table, with the tray removed.
9. The maximum weight supported: 15KG. Do not overburden the highchair.
10. Prevent serious injury or death from falls or sliding out. Always use the restraining system.
11. The child should be secured in the highchair at all times with the safety belt in any situation, either if used in the reclining or upright position. The tray is not designed to hold the child in the product. We recommend usage in upright position only by children capable of sitting upright unassisted. The product is suitable for children ranging between 6-36months.
12. Before using the product, make sure that you get familiar with the product instructions and use carefully, without any force during opening or folding.
13. Do not let the baby climb, play or hang in the highchair.
14. To avoid danger of suffocation, remove plastic packaging before usage. Store away and dispose of the package according to local regulation.
15. Always apply the parking device when it is not being moved.
16. Keep away the children when doing the folding and unfolding of the item.

Warranty conditions

1. The warranty does not cover:

- Damage occurred for reasons attributable to the user.
- Damage occurred as a result of failure to use the product according to recommendations, warnings and restrictions found in the user manual and on product elements.
- Consumables subject to natural wear and tear during normal usage such as: tyres, inner tubes, tread, materials used on handles, structure and colour of fabrics and materials subject to friction, sleeves in wheels, axels, prints.
- Damage occurred as a result of failure to observe maintenance guidelines such as: corrosion, changed upholstery or plastic elements colour as a result of prolonged exposure to sunlight, damage to plastic elements of upholstery as a result of prolonged exposure to sunlight or excessive temperatures, excessive play, squeaking / creaking noises, damage to mechanism due to over-load.
- Damage occurred due to repairs being carried out by unauthorised personnel.
- Single wheels being pushed into a vertical position as a result of loading (this is normal).
- Damage and soiling occurred due to the product being incorrectly packaged for shipping (courier online purchases).

2. The repair method is determined by the manufacturer/warranty service provider.

3. The product subject to a complaint should be provided clean.

4. The consumer goods warranty does not exclude or suspend the purchaser's rights stemming from goods noncompliance with the agreement.

Spare parts list

1-seat

2-backrest adjustment button

3-frame folding button

4-seat folding button

5-height adjustment button

6-footrest

7-tray storage hook

8-upper tray

9-armrest

10-T-bar

11-superior tube

12-leg stand

Carton box content

2 pcs left and right superior leg tubes; 2 pcs left and right inferior leg tubes with stand; seat; trays.

Installation and usage instructions

1. Open the seat from its folded position.
2. Making sure that the leg fold button is outwards insert the left and right superior leg tubes into the seat.
3. Insert the lower part of the legs into the superior leg tubes. Please pay attention and make the difference between front and rear legs: the front legs are the ones WITHOUT the hook.
4. Do the above step for the rear legs too. The rear legs are equipped with the hook used to store the tray.
5. Ensure that so far, the highchair has been properly installed. Make sure that all joints are well fixed and on the right spot.
6. Adjust the tray: press both tray buttons at the same time and then insert along the handle. Lock in the chosen position. The tray has two positions, use the button underneath to adjust.
7. Backrest adjustment: the highchair's backrest can be adjusted into 3 positions. Press both adjustment buttons at the same time and bring the backrest into desired position.
8. While the baby is in the highchair, always use the restraining system. Insert each of the 4 belts into the central buckle. To unfasten, press the central buckle.
9. Height adjustment: the highchair has 6 height adjustment positions. Press the adjustment buttons at the same time and move along the length of the leg tubes to get to the desired position. You can choose any height position from the 6 available.
10. Highchair folding: first fold the seat from the buttons on the seat side. The seat must be in the same position as it has been while originally packed in the box. Then, press the leg fold buttons and after the highchair has been folded, put the front tray on the rear legs' hook.

Cleaning and maintenance

1. Do not keep the product in direct sunshine for extended periods of time.
2. The cushion cannot be machine-washed, dry cleaned or ironed.
3. To clean the cushion, use a gentle detergent and soft cloth; for stubborn stains, you can use a natural fiber brush. The plastic and metal spare parts can be cleaned with a damp cloth. The use of volatile solvents in the cleaning process it's forbidden.
4. Please verify the state of the product before every use and make sure it functions properly. Check for any damages at the restraining system as well. Loose screws or connection parts should be fastened at all times. In case of broken or missing spare parts stop using the product. Replace worn or damaged parts only with spare parts supplied by the manufacturer.
5. Please use the product only as described in this manual, re-read the instructions as many times as necessary and operate the folding and unfolding with care.

La chaise de table Coccolle Noori

Important ! Ce produit a été fabriqué conformément les standards de sécurité européens. Lisez avec attention le manuel de l'utilisateur et retenez celui-ci pour les références ultérieures.

Avertissements de sécurité

1. Suivez toujours les instructions du fabricant. Ne laissez pas l'enfant sans surveillance sur le produit !
2. Veillez à ce que la ceinture de sécurité est correctement fixée.
3. N'utilisez pas la chaise de table jusqu'à ses composants ne sont pas bien fixés et ajustés.
4. Veillez à ce que le produit garde sa distance vers les sources ouvertes de feu, comme les grils et les fourneaux, les cuisinières et autres appareils semblables.
5. On est interdit d'utiliser la chaise de table de la part d'enfants qu'ils ne peuvent pas s'asseoir dans leurs derrières. On est interdit l'utilisation du produit jusqu'il a des composants cassées, brisées ou manquantes.
6. Positionnez la chaise de table loin des structures solides pour éviter les blessures qu'ils sont provoqués des chutes ou celles qui surviennent après l'accès dans lieux inopportunes pour les enfants.
7. Utilisez les chaises de table seulement dans les surfaces planes, horizontales et ne placez pas le produit dans les surfaces élevées, comme les tables.
8. Pour réduire le risque des blessures, c'est recommandé d'asseoir la chaise de table loin des autres pièces de meuble, surfaces bouillantes, liquides, et des rideaux ou des câbles électriques. Quand la chaise n'est pas utilisée dans la table, étendez celui-ci avec le plateau à côté.
9. Poids maximum supporté : 15KG. Ne surchargez pas la chaise de table !
10. Evitez des blessures sur l'enfant ou la mort suivant une chute depuis la chaise de table. Utilisez toujours la ceinture de sécurité.
11. Utilisez toujours la ceinture de sécurité jusqu'à l'enfant est assis dans la chaise de table, sans faire attention de la position laquelle vous utilisez la chaise de table. Le plateau n'est pas conçu par l'objectif de garder l'enfant sécurisé dans la chaise. C'est recommandé d'utiliser la position droite pour les enfants qui ne peuvent pas s'asseoir seulement dans leurs derrières. Le produit est prévu pour les enfants qui ont l'âge entre 6 et 36 mois.
12. Avant que vous utilisiez le produit, veillez à ce que vous lisez avec attention le manuel de l'utilisateur et que vous êtes familiarisé avec les fonctions de celui-là. Manœuvrez celui-ci avec précaution sans utiliser la force jusqu'à vous en pliez ou vous en dépliez.
13. Ne permettez pas de l'enfant de grimper, de jouer, ou de s'accrocher sur la chaise de table.
14. Pour éviter les risques associés de suffoquer, détachez l'emballage du plastique après de dépaqueter celui-ci. Gardez celui-ci et jetez celui-ci conformément à la loi locale en vigueur.
15. Freinez le produit jusqu'il n'est pas mouvé côté à côté.
16. Faites les procédures de plier et déplier avant une distance considérable de l'enfant.

Conditions de maintenir la garantie

1. La garantie ne couvre pas:

- Les détériorations survenues de la faute de l'utilisateur.
- Les détériorations survenues en raison d'ignorer les recommandations, les avertissements et les restrictions indiqués dans le mode d'emploi, tout comme sur les éléments du produit.
- L'usure normale des pièces de rechange telles: des pneumatiques, des chambres à air, la bande de roulement, les matériaux utilisés sur les poignées, la structure et la couleur des tissus et des matériaux exposés au frottement, les douilles des roues, des essieux, les éléments imprimés.
- Les détériorations causées par le non-respect des conditions d'entretien, par exemple: de la corrosion, la modification de la couleur du tissu ou bien des éléments en plastique suite à l'exposition prolongée au soleil, la détérioration des éléments en plastique ou des parties textiles suite à l'exposition prolongée au soleil ou aux températures élevées, des jeux, des bruits tels : crissement/ piaillage, les détériorations des mécanismes à cause de l'ordure .
- Les détériorations causées par des réparations effectuées par des personnes non-autorisées.
- La déviation verticale des roues sous la charge (c'est une caractéristique normale pour ce type de construction).
- Des détériorations et salissures causées par l'emballage impropre du produit durant son expédition par le service de courrier.

2. La manière de réparation sera établie par le fabricant/l'entreprise qui traite les demandes de garantie.

3. Le produit envoyé en service pour être réparé doit être expédié en état propre.

4. La garantie pour des biens de consommation vendus n'exclut et ne suspend pas les droits de l'acheteur résultant du défaut de conformité des biens d'utilisation prolongée.

Liste des parties de remplacement

1. Le support pour le derrière
2. Le bouton d'ajuster les dossiers
3. Le bouton pour plier le châssis
4. Le bouton pour plier le derrière
5. Le bouton d'ajuster la hauteur
6. Support pour les pieds
7. Le crochet pour déposer le plateau
8. Le plateau supérieur
9. L'accoudoir
10. Le support en forme de « T »
11. Le tuyau supérieur
12. Le tuyau inférieur avec support

Contenu de la boîte

2 pièces du tuyau supérieur (à droite et à gauche) ; 2 pièces du tuyau inférieur avec support (à droite et à gauche) ; le support pour le derrière ; les plateaux.

Instructions d'installation et d'utilisation

1. Ouvrez le support plié pour le derrière.
2. Veillez à ce que le bouton pour plier les pieds est dans l'extérieur, et ensuite insérez le tuyau supérieur dans la partie gauche et dans la partie droite du support de derrière.
3. Insérez la partie inférieure de tuyau entre la partie supérieure. Prenez en considération la différence entre les pieds frontales et les pieds arrière : Les pieds frontales n'ont PAS des crochets.
4. Faites le point au-dessous pour les pieds arrière aussi. Vous pouvez différencier ces composants suivant le crochet pour la conservation du plateau.
5. Jusqu'à ce point, veillez à ce que la chaise de table a été correctement monté. Veillez à ce que toutes les articulations sont fixées et que la chaise est stable.
6. Ajuster le plateau : Appuyez simultanément sur tous les deux boutons du plateau et insérez celui-ci dans le long de l'accoudoir. Fixez celui-ci entre la position désirée. Le plateau a 2 positions, utilisez le bouton pour ajuster.
7. Ajustage des dossiers : Vous pouvez ajuster les dossiers en 3 positions. Appuyez sur tous les deux boutons d'ajuster en même temps et fixez les dossiers dans la position désirée.
8. Utilisez toujours la ceinture de sécurité et quand vous utilisez la chaise de table. Insérez tous les 4 sangles entre la boucle centrale. Pour ouvrir la ceinture, appuyez sur la boucle.
9. L'ajustage sur la hauteur : Ce produit a 6 positions d'ajustage sur la hauteur. Appuyez sur les boutons d'ajustage simultanément et changez sur la hauteur désirée dans le tuyau de la chaise. Vous pouvez choisir pour une de ces 6 positions disponibles.
10. Le pliage du produit : premièrement, pliez le support pour le derrière avec l'aide des boutons sur la latérale de celui-ci. Le produit plié doit ressembler exactement à l'état qu'il a eu après dépaqueter celui-ci depuis l'emballage originale. Ensuite, pliez les pieds avec l'aide des boutons, et après le produit a été complètement plié, accrochez le plateau sur le crochet prévu.

Entretien et nettoyage

1. Ne tenez pas le produit directement dans le soleil longtemps.
2. Vous ne pouvez pas laver la housse par lavage en machine, nettoyage à sec ou par fer à repasser.
3. Pour nettoyer la housse, utilisez un détergent délicat et une lavette moelleuse ; vous pouvez nettoyer les taches persistantes à l'aide d'une brosse des fibres naturelles. Vous nettoierez les composants du plastique et métalliques avec une lavette moelleuse. On est interdit d'utiliser des solvants volatiles dans le nettoyage de produit.
4. C'est recommandé de vérifier l'état du produit et de ses fonctions avant chaque utilisation. Vérifiez inclusivement l'intégrité de la ceinture de sécurité. Il faut toujours visser la vis et les connecteurs. Remplacez les pièces usées ou défectueux seulement avec pièces de remplacement offertes par le fabricant.
5. Utilisez le produit seulement comme on est indiqué par le manuel de l'utilisateur, relisez les instructions d'utilisation chaque fois c'est nécessaire, utilisez le produit avec précaution, en particulier jusqu'à vous en pliez ou dépliez.

Silla de comedor Cocolle Noori

¡Importante! Este producto ha sido fabricado conforme a las normas de seguridad europeas. Lea atentamente el manual de instrucciones y guárdelo para futuras consultas.

Advertencias de seguridad

1. Siga siempre las instrucciones del fabricante. ¡No deje al niño sin vigilancia en el producto!
2. Asegúrese de que el cinturón de seguridad está correctamente abrochado.
3. No utilice la silla de comedor cuando sus componentes no estén correctamente fijados y ajustados.
4. Asegúrese de que la silla se mantiene alejada de fuentes abiertas de fuego, como parrillas y hornos, estufas o aparatos similares.
5. Está prohibido que los niños que no puedan sentarse solos utilicen la silla de comedor. Está prohibido utilizar el producto cuando tenga componentes rotos, averiados o faltantes.
6. Coloque la silla de comedor lejos de estructuras sólidas para evitar lesiones causadas por caídas o lesiones derivadas del acceso a lugares inadecuados para los niños.
7. Utilice la silla de comedor sólo en superficies planas y horizontales y no coloque el producto sobre superficies altas, como mesas.
8. Para reducir el riesgo de lesiones, recomendamos colocar la silla de comedor lejos de otros muebles, superficies calientes, líquidos, cortinas, cortinajes o cables eléctricos. Cuando no la utilice en la mesa, guarde la silla con la bandeja a un lado.
9. Capacidad máxima de peso: 15KG. ¡No sobrecargue la silla de comedor!
10. Evite lesiones o incluso la muerte de su bebé como consecuencia de una caída de la silla de comedor. Utilice siempre el cinturón de seguridad.
11. Utilice siempre el cinturón de seguridad cuando el niño esté sentado en la silla de comedor, independientemente de la posición en la que utilice la silla de comedor. La bandeja no está diseñada para mantener al niño seguro en la silla. Recomendamos utilizar la posición correcta para niños que puedan sentarse solos en la silla. El producto está destinado a niños de entre 6 y 36 meses.
12. Antes de utilizar el producto, asegúrese de leer atentamente el manual y de estar familiarizado con sus funciones. Manéjelo con cuidado sin hacer fuerza al plegarlo o desplegarlo.
13. No permita al hijo que se trepe, juegue o se cuelgue de la silla del comedor.
14. Para evitar riesgos de asfixia, retire el embalaje de plástico inmediatamente después de desembalarlo. Almacénelo y deséchelo correctamente según la legislación vigente.
15. Frene el producto cuando no lo mueva de un lado a otro.
16. Realice los procesos de pliegue y despliegue a una distancia considerable del niño.

Condiciones para mantener la garantía

1. La garantía no cubre:

- Daños causados por culpa del usuario.
- Los daños causados por el incumplimiento de las recomendaciones, advertencias y restricciones contenidas en las instrucciones de uso y en las piezas del producto.
- Desgaste normal de piezas de recambio como: neumáticos, cámaras de aire, banda de rodadura, materiales utilizados en las asas, estructura y color de los tejidos y materiales expuestos a la fricción, cubos de rueda, ejes, piezas impresas.
- Daños causados por el incumplimiento de las condiciones de mantenimiento, por ejemplo, corrosión, cambio de color del tejido o de los componentes plásticos debido a una exposición prolongada a la luz solar, daños en los componentes plásticos o textiles debido a una exposición prolongada a la luz solar o a altas temperaturas, juegos, ruidos como chirridos, daños en los mecanismos debido a la suciedad.
- Daños causados por reparaciones realizadas por personas no autorizadas.
- Desviación vertical de las ruedas bajo carga (es una característica normal para este tipo de construcción).
- Los daños y la suciedad causados por un embalaje inadecuado del producto durante el envío por el servicio de mensajería.

2. El método de reparación será determinado por el fabricante/la empresa que gestiona las reclamaciones de garantía.

3. El producto enviado para su reparación debe enviarse limpio.

4. La garantía de los bienes de consumo vendidos no excluye ni suspende los derechos del comprador derivados de la falta de conformidad de los bienes duraderos.

Lista piezas de cambio

1-asiento

2- botón de ajuste del respaldo

3-botón de pliegue del marco

4-botón de pliegue del asiento

5-botón de ajuste de altura

6- soporte para las piernas

7-bandeja de almacenamiento

8-bandeja superior

9-reposabrazos

10-soporte en forma de T

11-tubo superior

12-tubo inferior con soporte

Contenido de la caja

2 piezas tubo superior (izquierda y derecha); 2 piezas tubo inferior con soporte (izquierda y derecha); asiento; bandejas.

Instrucciones de montaje e utilización

1. Abra el asiento plegado.
2. Asegúrese de que el botón de pliegue para las piernas quede hacia fuera y, a continuación, introduzca el tubo superior a la izquierda y a la derecha del asiento.
3. Inserte la parte inferior del tubo en la parte superior. Preste atención a la diferencia entre las piernas delanteras y traseras: las delanteras NO tienen gancho.
4. Realice el paso anterior también en las piernas traseras. Puede diferenciar estos componentes por el gancho de almacenamiento de la bandeja.
5. Hasta este paso asegúrese de que la silla de comedor se ha montado correctamente. Asegúrese de que todas las piezas de unión están fijas y que el asiento es estable.
6. Ajuste de la bandeja: pulse simultáneamente los dos botones de la bandeja e insértela a lo largo del reposabrazos. Fíjela en la posición deseada. La bandeja tiene 2 posiciones, utilice el mando para ajustarla.
7. Ajuste del respaldo: el respaldo se puede ajustar en 3 posiciones. Pulse ambos botones de ajuste al mismo tiempo y fije el respaldo en la posición deseada.
8. Utilice siempre el cinturón de seguridad cuando utilice la silla de comedor. Introduzca los 4 arneses en la hebilla central. Para abrir el cinturón, pulse la hebilla.
9. Ajuste en la altura: este producto tiene 6 posiciones de ajuste en la altura. Pulse simultáneamente los botones de ajuste y desplácese hasta la altura deseada en el tubo del asiento. Puede elegir una de las 6 posiciones disponibles.
10. Pliegue del producto: en primer lugar, pliegue el asiento a partir de los botones situados en el lateral del asiento. El producto plegado debe tener el mismo aspecto que cuando se desembaló del embalaje original. A continuación, pliegue las piernas de los botones y, cuando el producto esté completamente plegado, cuelgue la bandeja en el gancho previsto para ello.

Mantenimiento y limpieza

1. No mantenga el producto expuesto a la luz solar directa durante periodos prolongados.
2. La funda no puede lavarse a máquina, limpiarse químicamente o plancharse.
3. Para limpiar la funda, utilice un detergente suave y un paño suave; las manchas difíciles pueden limpiarse con un cepillo de fibra natural. Los componentes de plástico y metal deben limpiarse con un paño húmedo. Está prohibido el uso de disolventes volátiles en la limpieza.
4. Se recomienda comprobar el estado del producto y sus funciones antes de cada uso. Compruebe la integridad del cinturón de seguridad. Los tornillos y las conexiones deben estar apretados en todo momento. Sustituya las piezas desgastadas o defectuosas únicamente por piezas de repuesto suministradas por el fabricante.
5. Utilice el producto sólo como se describe en el manual, relea las instrucciones de uso siempre que sea necesario, maneje el producto con cuidado, especialmente al pliegue y despliegue.

Coccolle Noori Esstuhl

Wichtig! Dieses Produkt wurde in Übereinstimmung mit den europäischen Sicherheitsnormen hergestellt. Lesen Sie die Gebrauchsanweisung sorgfältig durch und bewahren Sie sie zum Nachschlagen auf.

Sicherheitshinweise

1. Befolgen Sie stets die Anweisungen des Herstellers. Lassen Sie Ihr Kind nicht unbeaufsichtigt in dem Produkt!
2. Vergewissern Sie sich, dass der Sicherheitsgurt richtig angelegt ist.
3. Benutzen Sie den Esstuhl nicht, wenn seine Komponenten nicht richtig gesichert und eingestellt sind.
4. Achten Sie darauf, dass der Produkt von offenen Feuerquellen wie Grills, Öfen, Herden oder ähnlichen Geräten ferngehalten wird.
5. Kinder, die nicht alleine sitzen können, dürfen den Esstuhl nicht benutzen. Es ist verboten, das Produkt zu benutzen, wenn es kaputt ist, gebrochene oder fehlende Teile hat.
6. Stellen Sie den Esstuhl nicht in der Nähe von festen Strukturen auf, um Verletzungen durch Stürze oder Verletzungen durch den Zugang zu für Kinder ungeeigneten Orten zu vermeiden.
7. Benutzen Sie den Esstuhl nur auf ebenen, horizontalen Flächen und stellen Sie das Produkt nicht auf erhöhte Flächen wie Tische.
8. Um das Verletzungsrisiko zu verringern, empfehlen wir, den Esstuhl nicht in der Nähe von anderen Möbelstücken, heißen Oberflächen, Flüssigkeiten, Vorhängen, Gardinen oder Stromkabeln aufzustellen. Wenn Sie den Stuhl nicht am Tisch benutzen, stellen Sie ihn mit dem Tablett zur Seite.
9. Maximale Gewichtskapazität: 15KG. Überlasten Sie den Esstuhl nicht!
10. Vermeiden Sie Verletzungen oder gar den Tod Ihres Babys bei einem Sturz vom Esstuhl. Verwenden Sie immer einen Sicherheitsgurt.
11. Legen Sie immer den Sicherheitsgurt an, wenn das Kind im Esstuhl sitzt, unabhängig von der Position, in der Sie den Esstuhl benutzen. Das Tablett ist nicht dazu gedacht, das Kind sicher im Stuhl zu halten. Wir empfehlen, die richtige Position für Kinder zu wählen, die alleine auf dem Stuhl sitzen können. Das Produkt ist für Kinder zwischen 6 und 36 Monaten geeignet.
12. Vergewissern Sie sich vor der Benutzung des Produkts, dass Sie die Bedienungsanleitung sorgfältig gelesen haben und mit den Funktionen des Produkts vertraut sind. Behandeln Sie es vorsichtig und ohne Gewaltanwendung, wenn Sie es zusammen- oder auseinanderklappen.
13. Erlauben Sie Ihrem Kind nicht, auf dem Esstuhl zu klettern, zu spielen oder zu hängen.
14. Um Erstickungsgefahr zu vermeiden, entfernen Sie die Kunststoffverpackung sofort nach dem Auspacken. Bewahren Sie sie auf und entsorgen Sie sie ordnungsgemäß gemäß den örtlichen Vorschriften.
15. Bremsen Sie das Produkt, wenn Sie es nicht von einer Seite zur anderen bewegen.
16. Führen Sie den Fold- und Entfaltungsvorgang mit großem Abstand zum Kind durch.

Bedingungen für die Aufrechterhaltung der Garantie

1. Die Garantie gilt nicht für:

- Schäden, die durch das Verschulden des Benutzers entstanden sind.
 - Schäden, die durch Nichtbeachtung der in der Gebrauchsanweisung und auf den Produktteilen enthaltenen Empfehlungen, Warnungen und Einschränkungen verursacht werden.
 - Normale Abnutzung von Ersatzteilen wie: Reifen, Schläuche, Lauffläche, Materialien an Griffen, Struktur und Farbe von Stoffen und Materialien, die Reibung ausgesetzt sind, Radnaben, Achsen, bedruckte Teile.
 - Schäden durch Nichteinhaltung der Wartungsbedingungen, z. B. Korrosion, Farbveränderung von Stoff- oder Kunststoffteilen durch längere Sonneneinstrahlung, Beschädigung von Kunststoff- oder Textilteilen durch längere Sonneneinstrahlung oder hohe Temperaturen, Spiel, Geräusche wie Quietschen/Piepsen, Beschädigung von Mechanismen durch Verschmutzung.
 - Schäden durch Reparaturen, die von unbefugten Personen durchgeführt wurden.
 - Vertikale Durchbiegung der Räder unter Last (dies ist ein normales Merkmal dieser Bauart).
 - Schäden und Verschmutzungen, die durch unsachgemäße Verpackung des Produkts beim Versand durch einen Kurierdienst verursacht werden.
2. Die Art der Reparatur wird vom Hersteller/der Firma, die die Garantieansprüche bearbeitet, festgelegt.
3. Das zur Reparatur eingesandte Produkt muss sauber versendet werden.
4. Die Garantie für verkaufte Verbrauchsgüter schließt die Rechte des Käufers, die sich aus der Vertragswidrigkeit eines dauerhaften Gutes ergeben, weder aus noch setzt sie diese aus.

Liste der Ersatzteile

- 1-sitzig
- 2-Knopf-Rückenlehnenverstellung
- 3-Klapprahmen-Taste
- 4-Sitz-Klapptaste
- 5-Höhenverstellungstaste
- 6-Beinstütze
- 7-Haken für Tablettablage
- 8-Obere Ablage
- 9-Armlehne
- 10-T-förmige Stütze
- 11-Oberes Rohr
- 12-unteres Rohr mit Stütze

Inhalt der Box

2 Stück oberer Schlauch (links und rechts); 2 Stück unterer Schlauch mit Halterung (links und rechts); Sitz; Schalen.

Anweisungen zur Installation und Verwendung

1. Öffnen Sie den umgeklappten Sitz.
2. Vergewissern Sie sich, dass der Knopf zum Umklappen der Beine nach außen zeigt, und setzen Sie dann das Oberrohr links und rechts des Sitzes ein.
3. Stecken Sie den unteren Teil des Rohrs in den oberen Teil. Achten Sie auf den Unterschied zwischen den vorderen und hinteren Beinen: Die vorderen Beine haben KEINEN Haken.
4. Führen Sie den obigen Schritt auch bei den hinteren Beinen durch. Sie können diese Teile durch den Aufbewahrungshaken des Tablettts unterscheiden.
5. Vergewissern Sie sich mit diesem Schritt, dass der Essstuhl richtig zusammengebaut wurde. Vergewissern Sie sich, dass alle Gelenke fest sind und der Stuhl stabil ist.
6. Einstellen des Tablettts: Drücken Sie beide Tasten des Tablettts gleichzeitig und schieben Sie das Tablett entlang der Armlehne. Sichern Sie es in der gewünschten Position. Das Tablett hat 2 Positionen, die Sie mit dem Drehknopf einstellen können.
7. Einstellung der Rückenlehne: Die Rückenlehne kann in 3 Positionen eingestellt werden. Drücken Sie beide Verstellknöpfe gleichzeitig und fixieren Sie die Rückenlehne in der gewünschten Position.
8. Legen Sie bei der Benutzung des Essstuhls immer einen Sicherheitsgurt an. Stecken Sie alle 4 Gurte in die mittlere Schnalle. Um den Gurt zu öffnen, drücken Sie auf die Schnalle.
9. Höhenverstellung: Dieses Produkt verfügt über 6 Positionen zur Höhenverstellung. Drücken Sie die Einstellknöpfe gleichzeitig und stellen Sie die gewünschte Höhe am Sitzrohr ein. Sie können eine der 6 verfügbaren Positionen wählen.
10. Zusammenklappen des Produkts: Klappen Sie zunächst den Sitz mithilfe der Knöpfe an der Seite des Sitzes zusammen. Das zusammengeklappte Produkt sollte genau so aussehen wie beim Auspacken aus der Originalverpackung. Wenn das Produkt vollständig zusammengeklappt ist, hängen Sie das Tablett an den Haken.

Reinigung und Wartung

1. Setzen Sie das Produkt nicht über längere Zeit dem direkten Sonnenlicht aus.
2. Der Bezug darf nicht in der Maschine gewaschen, chemisch gereinigt oder gebügelt werden.
3. Verwenden Sie zur Reinigung des Gehäuses ein mildes Reinigungsmittel und ein weiches Tuch; hartnäckige Flecken können mit einer Naturfaserbürste entfernt werden. Kunststoff- und Metallteile sollten mit einem feuchten Tuch gereinigt werden. Die Verwendung von flüchtigen Lösungsmitteln zur Reinigung ist verboten.
4. Es wird empfohlen, den Zustand des Produkts und seine Funktionen vor jedem Gebrauch zu überprüfen. Überprüfen Sie die Unversehrtheit des Sicherheitsgurtes. Schrauben und Verbindungen müssen immer fest angezogen sein. Ersetzen Sie verschlissene oder defekte Teile nur durch vom Hersteller gelieferte Ersatzteile.
5. Benutzen Sie das Produkt nur wie in der Gebrauchsanweisung beschrieben, lesen Sie die Gebrauchsanweisung immer wieder durch, gehen Sie vorsichtig mit dem Produkt um, insbesondere beim Zusammen- und Auseinanderklappen.

Coccolle Noori eetstoel

Belangrijk! Dit product is vervaardigd in overeenstemming met de Europese veiligheidsnormen. Lees de gebruiksaanwijzing aandachtig en bewaar hem voor toekomstig gebruik.

Veiligheidswaarschuwingen

1. Volg altijd de instructies van de fabrikant. Laat uw kind niet zonder toezicht achter in het product!
2. Zorg ervoor dat de veiligheidsgordel correct is vastgemaakt.
3. Gebruik de eetstoel niet als de onderdelen niet goed vastzitten en niet goed zijn afgesteld.
4. Zorg ervoor dat het product uit de buurt blijft van open vuurbronnen, zoals grills en ovens, fornuizen of soortgelijke apparaten.
5. Het is verboden voor kinderen die niet alleen kunnen zitten om de eetstoel te gebruiken. Het is verboden om het product te gebruiken wanneer het gebroken, defecte of ontbrekende onderdelen heeft.
6. Plaats de eetstoel uit de buurt van stevige structuren om letsel door vallen of letsel door toegang tot voor kinderen ongeschikte plaatsen te voorkomen.
7. Gebruik de eetstoel alleen op vlakke, horizontale oppervlakken en plaats het product niet op verhoogde oppervlakken zoals tafels.
8. Om het risico op letsel te verminderen, raden we aan de eetstoel uit de buurt van andere meubels, hete oppervlakken, vloeistoffen, gordijnen, vitrage of elektrische snoeren te plaatsen. Als u de stoel niet aan tafel gebruikt, berg hem dan op met het dienblad opzij.
9. Maximaal draagvermogen: 15KG. Overbelast de eetstoel niet!
10. Voorkom letsel of zelfs de dood van uw baby als gevolg van een val van de eetstoel. Gebruik altijd een veiligheidsgordel.
11. Gebruik altijd de veiligheidsgordel als het kind in de eetstoel zit, ongeacht de positie waarin je de eetstoel gebruikt. Het dienblad is niet ontworpen om het kind veilig in de stoel te laten zitten. We raden aan de juiste positie te gebruiken voor kinderen die alleen in de stoel kunnen zitten. Het product is bedoeld voor kinderen tussen 6 en 36 maanden.
12. Zorg ervoor dat u de handleiding zorgvuldig doorleest en vertrouwd bent met de functies voordat u het product gebruikt. Ga er voorzichtig mee om zonder kracht te gebruiken bij het in- en uitvouwen.
13. Laat uw kind niet op de eetstoel klimmen, spelen of eraan hangen.
14. Verwijder de plastic verpakking onmiddellijk na het uitpakken om verstikkingsgevaar te voorkomen. Sla het op en gooi het weg volgens de plaatselijke wetgeving.
15. Zet het product op de rem als u het niet van de ene kant naar de andere kant verplaatst.
16. Voer het in- en uitklappen uit op voldoende afstand van het kind.

Voorwaarden voor het behoud van de garantie

1. De garantie dekt niet het volgende:

- Schade veroorzaakt door de gebruiker.
- Schade veroorzaakt door het niet in acht nemen van de aanbevelingen, waarschuwingen en beperkingen in de gebruiksaanwijzing en op de onderdelen van het product.
- Normale slijtage van onderdelen zoals: banden, binnenbanden, loopvlak, materialen gebruikt op handgrepen, structuur en kleur van stoffen en materialen blootgesteld aan wrijving, wielnaven, assen, bedrukte elementen.
- Schade veroorzaakt door het niet naleven van de onderhoudsvoorwaarden, bv. corrosie, kleurverandering van textiel- of kunststofelementen door langdurige blootstelling aan zonlicht, schade aan kunststofelementen of textielcomponenten door langdurige blootstelling aan zonlicht of hoge temperaturen, speling, geluiden zoals piepen/pepen, schade aan mechanismen door vervuiling.
- Schade veroorzaakt door reparaties uitgevoerd door onbevoegden.
- Verticale doorbuiging van de wielen onder belasting (dit is een normaal verschijnsel voor dit type constructie).
- Schade en vervuiling veroorzaakt door onjuiste verpakking van het product tijdens verzending door een koeriersdienst.

2. De reparatiemethode wordt bepaald door de fabrikant/bedrijven die de garantieclaims behandelen.

3. Het te repareren product moet schoon worden verzonden.

4. De garantie voor verkochte consumptiegoederen sluit de rechten van de koper die voortvloeien uit het gebrek aan overeenstemming van duurzame goederen niet uit of schorst deze niet.

Lijst van reserveonderdelen

1-zit

2-knops rugleuningverstelling

3-knops knop voor inklappen frame

4-stoel vouwknop

5-hoogteverstelling

6-poot ondersteuning

7-haak voor dienblad

8-topblad

9-armsteun

10-T-vormige steun

11-top buis

12-onderste buis met steun

Inhoud doos

2 stuks bovenste slangen (links en rechts); 2 stuks onderste slangen met houder (links en rechts); zitting; bakjes.

Installatie- en gebruiksinstructies

1. Open de opgeklapte stoel.
2. Zorg ervoor dat de vouwknop van het been naar buiten wijst en steek vervolgens de bovenbuis links en rechts van het zadel in.
3. Steek het onderste deel van de buis in het bovenste deel. Let op het verschil tussen de voor- en achterpoten: de voorpoten hebben GEEN haak.
4. Voer bovenstaande stap ook uit op de achterpoten. U kunt deze onderdelen onderscheiden door de opberghaak van de noedel.
5. Controleer met deze stap of de eetstoel correct in elkaar is gezet. Zorg ervoor dat alle verbindingen vastzitten en dat de stoel stabiel staat.
6. Het dienblad verstellen: druk beide dienbladknoppen tegelijkertijd in en schuif het dienblad langs de arMLEuning. Zet vast in de gewenste positie. Het dienblad heeft 2 posities, gebruik de knop om aan te passen.
7. Rugleuning verstellen: de rugleuning kan in 3 posities worden veresteld. Druk beide verstelknoppen tegelijkertijd in en zet de rugleuning vast in de gewenste positie.
8. Gebruik altijd een veiligheidsgordel wanneer je de eetstoel gebruikt. Steek alle 4 de gordels in de middelste gesp. Druk op de gesp om de gordel te openen.
9. Hoogteverstelling: dit product heeft 6 hoogteverstelposities. Druk de verstelknoppen tegelijkertijd in en beweeg naar de gewenste hoogte op de zitbuis. U kunt een van de 6 beschikbare posities kiezen.
10. Opvouwen van het product: vouw eerst het zitje op met de knoppen aan de zijkant van het zitje. Het opgevouwen product moet er precies zo uitzien als toen het werd uitgepakt uit de oorspronkelijke verpakking. Vouw vervolgens de poten van de knoppen en hang het dienblad aan de haak als het product helemaal is opgevouwen.

Reiniging en onderhoud

1. Bewaar het product niet voor langere tijd in direct zonlicht.
2. De hoes kan niet in de wasmachine gewassen, chemisch gereinigd of gestreken worden.
3. Gebruik een mild schoonmaakmiddel en een zachte doek om de behuizing schoon te maken; hardnekkige vlekken kunnen worden schoongemaakt met een natuurvezelborstel. Plastic en metalen onderdelen moeten worden gereinigd met een vochtige doek. Het gebruik van vluchtige oplosmiddelen bij het schoonmaken is verboden.
4. Het wordt aanbevolen om voor elk gebruik de staat van het product en de functies ervan te controleren. Controleer de integriteit van de veiligheidsgordel. Schroeven en verbindingen moeten altijd vastzitten. Vervang versleten of defecte onderdelen alleen door reserveonderdelen van de fabrikant.
5. Gebruik het product alleen zoals beschreven in de handleiding, herlees de gebruiksaanwijzing wanneer nodig, gebruik het product voorzichtig, vooral bij het in- en uitvouwen.

Sedia da pranzo Coccolle Noori

Importante! Questo prodotto è stato realizzato in conformità alle norme di sicurezza europee. Leggere attentamente le istruzioni per l'uso e conservarle per future consultazioni.

Avvertenze di sicurezza

1. Seguire sempre le istruzioni del produttore. Non lasciare il bambino incustodito nel prodotto!
2. Assicurarsi che la cintura di sicurezza sia allacciata correttamente.
3. Non utilizzare la sedia da pranzo se i suoi componenti non sono fissati e regolati correttamente.
4. Assicurarsi che la sedia sia tenuta lontana da fonti di fuoco aperte, come griglie e forni, stufe o apparecchi simili.
5. È vietato l'uso della sedia da pranzo ai bambini che non sono in grado di stare seduti da soli. È vietato utilizzare il prodotto quando presenta componenti rotti, guasti o mancanti.
6. Posizionare la sedia da pranzo lontano da strutture solide per evitare lesioni causate da cadute o lesioni dovute all'accesso a luoghi non adatti ai bambini.
7. Utilizzare la sedia da pranzo solo su superfici piane e orizzontali e non posizionare il prodotto su superfici rialzate come tavoli.
8. Per ridurre il rischio di lesioni, si consiglia di posizionare la sedia da pranzo lontano da altri mobili, superfici calde, liquidi, tende, tendaggi o cavi elettrici. Quando non viene utilizzata a tavola, riporre la sedia con il vassoio da parte.
9. Capacità massima di peso: 15 kg. Non sovraccaricare la sedia da pranzo!
10. Evitare lesioni o addirittura la morte del bambino in caso di caduta dalla sedia da pranzo. Utilizzare sempre la cintura di sicurezza.
11. Utilizzare sempre la cintura di sicurezza quando il bambino è seduto sulla sedia da pranzo, indipendentemente dalla posizione in cui viene utilizzata. Il vassoio non è stato progettato per tenere il bambino in sicurezza sulla sedia. Si consiglia di utilizzare la posizione corretta per i bambini che possono sedersi da soli sulla sedia. Il prodotto è destinato a bambini di età compresa tra 6 e 36 mesi.
12. Prima di utilizzare il prodotto, assicurarsi di aver letto attentamente il manuale e di conoscere le sue funzioni. Maneggiare con cura il prodotto senza usare la forza quando lo si piega o lo si dispiega.
13. Non permettere al bambino di arrampicarsi, giocare o appendersi alla sedia da pranzo.
14. Per evitare il rischio di soffocamento, rimuovere l'imballaggio di plastica subito dopo il disimballaggio. Conservarlo e smaltirlo correttamente secondo la legislazione locale.
15. Frenare il prodotto quando non si sposta da un lato all'altro.
16. Eseguire le operazioni di piegatura e dispiegamento a una distanza considerevole dal bambino.

Condizioni per mantenere la garanzia

1. La garanzia non copre:

- Danni causati pe colpa dell'utente.
- Danni causati dalla mancata osservanza delle raccomandazioni, delle avvertenze e delle limitazioni riportate nelle istruzioni per l'uso e sugli elementi del prodotto.
- Normale usura delle parti di ricambio come: pneumatici, camere d'aria, battistrada, materiali utilizzati per le maniglie, struttura e colore dei tessuti e dei materiali esposti all'attrito, boccole delle ruote, assi, elementi stampati.
- Danni causati dalla mancata osservanza delle condizioni di manutenzione, ad esempio: corrosione, cambiamento di colore del materiale tessile o degli elementi di plastica a seguito di una lunga esposizione alla luce del sole, danni agli elementi di plastica o ai componenti tessili a seguito di una lunga esposizione alla luce del sole o alle alte temperature, giochi, rumori come cigolii/stridii, danni ai meccanismi dovuti allo sporco.
- Danni causati da riparazioni effettuate da persone non autorizzate.
- Deviazione verticale delle ruote sotto carico (è una caratteristica normale per questo tipo di costruzione).
- Danni e sporcizia causati dall'imballaggio inadeguato del prodotto durante la sua spedizione tramite il servizio di corriere.

2. La modalità di riparazione sarà determinata dal produttore o dall'azienda che gestisce le richieste di garanzia.

3. Il prodotto inviato per la riparazione deve essere spedito pulito.

4. La garanzia per i beni di consumo venduti non esclude né sospende i diritti dell'acquirente derivanti dalla mancanza di conformità dei beni di uso duraturo.

Elenco dei pezzi di ricambio

- 1 posto a sedere
- 2 Pulsante di regolazione dello schienale
- 3 Pulsante piegatura telaio
- 4 Pulsante di ripiegamento sedere
- 5 Pulsante di regolazione dell'altezza
- 6-supporto per le gambe
- 7-gancio per portaoggetti vassoio
- 8-vassoio superiore
- 9-bracciolo
- 10-Supporto a T
- 11-tubo superiore
- 12-tubo inferiore con supporto

Contenuto della scatola

2 pezzi di tubo superiore (destro e sinistro); 2 pezzi di tubo inferiore con supporto (destro e sinistro); sedile; borchie.

Istruzioni per l'installazione e l'uso

1. Aprire il sedile ripiegato.
2. Assicurarsi che il pulsante di ripiegamento delle gambe sia rivolto verso l'esterno, quindi inserire il tubo superiore a sinistra e a destra della sella.
3. Inserire la parte inferiore del tubo nella parte superiore. Prestare attenzione alla differenza tra le gambe anteriori e posteriori: le gambe anteriori NON hanno un gancio.
4. Eseguire il passaggio precedente anche sulle gambe posteriori. È possibile distinguere questi componenti grazie al gancio di deposito dello vassoio.
5. In questa fase, accertatevi che la sedia da pranzo sia stata assemblata correttamente. Assicuratevi che tutti i giunti siano fissati e che la sedia sia stabile.
6. Regolazione del vassoio: premere contemporaneamente entrambi i pulsanti del vassoio e inserire il vassoio lungo il bracciolo. Fissare nella posizione desiderata. Il vassoio ha 2 posizioni, utilizzare la manopola per la regolazione.
7. Regolazione dello schienale: lo schienale può essere regolato in 3 posizioni. Premere contemporaneamente i due pulsanti di regolazione e fissare lo schienale nella posizione desiderata.
8. Usare sempre la cintura di sicurezza quando si usa la sedia da pranzo. Inserire tutte e 4 le cinture nella fibbia centrale. Per aprire la cintura, premere la fibbia.
9. Regolazione dell'altezza: questo prodotto dispone di 6 posizioni di regolazione dell'altezza. Premere contemporaneamente i pulsanti di regolazione e spostarsi all'altezza desiderata sul tubo della seduta. È possibile scegliere una delle 6 posizioni disponibili.
10. Piegare il prodotto: per prima cosa, piegare il sedile dai pulsanti laterali. Il prodotto piegato deve essere esattamente come quando è stato tolto dalla confezione originale. Successivamente, piegare le gambe dei bottoni e, quando il prodotto è completamente piegato, appendere il vassoio all'apposito gancio.

Pulizia e manutenzione

1. Non tenere il prodotto alla luce diretta del sole per lunghi periodi.
2. Il coperchio non può essere lavato in lavatrice, pulito chimicamente o stirato.
3. Per pulire la copertina, utilizzare un detergente delicato e un panno morbido; le macchie più ostinate possono essere pulite con una spazzola in fibra naturale. I componenti in plastica e metallo devono essere puliti con un panno umido. È vietato l'uso di solventi volatili per la pulizia.
4. Si raccomanda di controllare le condizioni del prodotto e le sue funzioni prima di ogni utilizzo. Controllare l'integrità della cintura di sicurezza. Le viti e i collegamenti devono essere sempre serrati. Sostituire le parti usurate o difettose solo con ricambi forniti dal produttore.
5. Utilizzare il prodotto solo come descritto nel manuale, rileggere le istruzioni per l'uso ogni volta che è necessario, utilizzare il prodotto con attenzione, soprattutto quando si ripiega e si dispiega.

Coccolle Noori multifunkciós etetőszék

Figyelem! Ez a termék az európai biztonság szabvány szerint lett gyártva. Olvassa el figyelmesen az utmutató és tartsa meg jövőbeli jelentkezésre.

Biztonsági figyelmeztetések

1. Tartsa be a gyártó figyelmeztetéseit. Tilos a gyereket felnőtt felügyelet nélkül hagyni az etetőszékben.
2. Ellenőrizze hogy a biztonsági öv helyes módon legyen használva mindig.
3. A termék használható csak ha az összes alkatrészek helyesek vannak felszerelve és beállítva.
4. Ellenőrizze a termék elhelyezését a szobában: tilos melegítési eszközök közelében helyezni mint például sütők, grillsütők vagy tűzhelyek mellett.
5. Tilos az etetőszéket használni ha a gyerek nem tud egyedül ülni. Tilos a terméket használni ha vannak romlott, szakadt vagy hiányzó alkatrészei.
6. Helyezze a terméket messze olyan butoroktól amelyek leesést okozhatnak.
7. Használja az etetőszéket csak sík és vízszintes felületeken és ne emelje területekre, mint például asztal.
8. A sérülések elkerülése érdekében, helyezze az etetőszéket messze butoroktól, falaktól, forró felületektől és folyékony eszközöktől. Amikor nincs használatban, tárolja a terméket messze a butoroktól a tálcával eltávolítva rola.
9. Maximális teherbírás: 15KG. Tilos az etetőszéket túlterhelni.
10. Kerülje el a kiesés vagy kicsúszás által súlyos sérüléseket. Használja mindig a biztonsági övet.
11. A rögzítés kötelező bármikor a gyerek az etetőszékben van, attól függetlenül hogy ha egyenes vagy hátradöntött pozícióban van használva. A tálca nem lett tervezve hogy megtartsa a gyerek súlyát. Az egyenes pozíció megfelelő csak akkor amikor a gyerek segítség nélkül tud ülni. A termék használható 6 és 36 hónap kór között.
12. Használat előtt ellenőrizze a termék funkcióját és gyakorolja használatát. Nyissa és csukja össze nagy figyelemmel.
13. Tilos a gyerekeknek megengedni hogy a székre másszon, játszódjon vagy rajta lógjon.
14. A fulladás elkerülése érdekében, távolítsa el az összes műanyag csomogolást. Tárolja vagy semmisítse a helyi előírások szerint.
15. Fékezze le a terméket amikor nincs mozgásban.
16. Csinálja meg az összecsukási és kinyitási lépéseket távol a gyerekektől.

Garancia feltételek

1. A garancia nem terjed ki az alábbiakra:

- Felhasználó hibájából keletkezett sérülések,
 - A használati útmutatóban és a termék alkatrészein szereplő ajánlások, figyelemztetések és korlátozások be nem tartása következtében keletkezett sérülések,
 - Üzemeltetés során természetes módon elhasználódó alkatrészek, mint pl.: gumik, tömlők, gumiprofilok, fogantyúkon használt anyagok, dörzsölésnek kitett textil részeken és változtatások a műanyagok struktúrájában és színében, perselyek a kerekekben, tengelyek, feliratok.
 - Karbantartási feltételek be nem tartásából adódó sérülések, pl.: korrózió, textil és műanyag alkatrészek elszíneződése a napsütés miatt vagy magas hőmérséklet miatt, holtjátékok, szokatlan hangok mint nyikorgás/csikorgás, mechanizmusok sérülése a szennyeződések következtében.
 - Illetéktelen személyek által végzett javításokból adódó sérülések.
 - A túlságos terhelés egy helytelen használat mint pl. a tolás csak egy részen levő kerekeken, a húzás lépcsőken vagy mozgó lépcsőken stb.
 - A termék futárpostával való szállításának idejére nem megfelelő becsomagolásából adódó sérülések és szennyeződések.
2. A gyártó/szakszerviz javító cég dönthet a javítási módszerben.
 3. A reklamált terméket tiszta állapotban kell átadni javításra.
 4. Az értékesített fogyasztói cikkre nyújtott garancia nem zárja ki és nem függeszti fel a vevő a szerződésnek nem megfelelő termékből adódó jogait.

Alkatrész lista

- 1-ülés
- 2-hátradöntés beállítási gomb
- 3-váz összecsukási gomb
- 4-ülés összecsukási gomb
- 5-magasság beállítási gomb
- 6-lábtartó
- 7-talca tárolási horog
- 8-tálca
- 9-karfa
- 10-T-alagú védő támasz
- 11-felső lábrész
- 12-alsó lábrész

A doboz tartalma: 2 db jobb és bal felső lábrész; 2 db jobb és bal alsó lábrész; ülés; tálcák.

Felszerelés és használati útmutató

1. Nyissa ki az ülés az összecukott pozícióból.
2. Ellenőrizze hogy a lábrész összecukási gomb kívül felül legyen, illessze be a jobb és bal felső lábrészeket az ülésben.
3. Illessze be az alsó lábrészeket a felsőkben. Figyelje a különbségeket az első és hátsó lábak között: az első lábaknak NINCS a horog amelyen tárolja a tálcát.
4. Csinálja a fenti lépést a hátsó lábbakkal is. A hátsó lábakon található a tálcá tároló horog.
5. Ellenőrizze a felszerelést és győződjön meg arról hogy eddig az etetőszék jól lett felszerelve. Ellenőrizze hogy a összekapcsolódó részek kapcsolva legyenek.
6. A tálcá beállítása: nyomja meg egyidejűleg a tálcá gombai és illessze be a karfára. Valasszon egy pozíciót és ebben rögzítse a tálcát. A tálcá 2 beállítási pozícióval rendelkezik.
7. A háttámla beállítása: a termék háttámláját 3 pozícióban lehet beállítani. Nyomja meg egyidejűleg a beállítási gombot és állítsa a háttámlát a kívánt pozícióban.
8. Amikor a gyerek az etetőszékben van kötelező a biztonsági öv használata. Illessze be mind a 4 pántot a központi csatban. Amikor nyitani akarja, nyomja meg a csatot található gombot és vegye ki a pántokat.
9. Magasság beállítása: az etetőszék 6 magasság beállítási pozícióval rendelkezik. Nyomja meg a beállítási gombokat és mozgassa a lábrészen ameddig a kívánt pozícióban lesz. Csak a 6 pozíció között lehet választani.
10. A termék összecukása: előre, csukja össze az ülét. Ugyan abban a formában kell legyen ahogy volt amikor újan csomagolva kapta a dobozban. Ezután, nyomja meg a lábrész összecukási gombokat, majd akassza a tálcát a horogra.

Tisztítás és karbantartás

1. Tilos a terméket hosszú ideig direkt napsütésben tartani.
2. Tilos a huzatot mosógépben mosni, szárazan tisztítani vagy vasalni.
3. A huzat tisztítására használjon semleges mosószeret és egy puha törölt. Foltok esetén, használjon egy természetes szálú kefé. A műanyag és fém alkatrészeket egy nedves törölvel lehet tisztítani. Tilos az illékony oldószerek használata a tisztítási folyamatában.
4. Minden használat előtt ellenőrizze a termék jólműködését. Ellenőrizze a biztonsági öv állapotát is. Romlott vagy hiányzó alkatrészek esetén szünetelje a termék használatát. Cserélje a romlott vagy törött alkatrészeket csak eredeti, gyártó jóváhagyott által alkatrészekkel.
5. Kérjük használja a terméket csak azon a módon amely bemutatva van az útmutatóban, olvassa újra a termék leírását ahányszor csak szükséges és kezelje óvatosan a terméket.

Scaun de luat masa multifunctional Coccolle Noori

Important! Acest produs este fabricat in conformitate cu normele europene in vigoare. Cititi cu atentie manualul de instructiuni si pastrati-l pentru referinte viitoare.

Atentionari de siguranta

1. Urmati intotdeauna instructiunile producatorului. Nu lasati copilul nesupravegheat in produs!
2. Asigurati-va ca centura de siguranta este corect fixata.
3. Nu utilizati scaunul de luata masa atunci cand componentele sale nu sunt bine fixate si ajustate.
4. Asigurati-va ca produsul este pastrat la distanta fata de surse deschise de foc, precum gratarele si cuptoare, aragazele sau alte aparate asemanatoare.
5. Este interzisa folosirea scaunului de luat masa de catre copiii care nu pot sta singuri in sezut. Este interzisa utilizarea produsului atunci cand are componente stricate, rupte sau lipsa.
6. Pozitionati scaunul de luat masa departe de structuri solide pentru a evita ranirile provocate de cazaturi sau cele care survin in urma accesului in locuri nepotrivite copiilor.
7. Folositi scaunul de luat masa doar pe suprafete plane, orizontale si nu plasati produsul pe suprafete elevate, cum ar fi mesele.
8. Pentru a reduce riscul ranirii, va recomandam sa asezati scaunul de luat masa departe de alte piese de mobilier, suprafete fierbinti, lichide, perdele, draperii sau cabluri electrice. Atunci cand nu este folosit la masa, depozitati scaunul cu tavita pusa deoparte.
9. Greutate maxima suportata: 15KG. Nu supraincarcati scaunul de luat masa!
10. Preveniti ranirea sau chiar si moartea in urma caderii bebelusului din scaunul de luat masa. Folositi intotdeauna centura de siguranta!
11. Folositi intotdeauna centura de siguranta atunci cand copilul este asezat in scaunul de luat masa, indiferent de pozitia in care utilizati scaunul de luat masa. Tavita nu este conceputa cu scopul de a mentine copilul securizat in scaun. Va recomandam sa folositi pozitia dreapta pentru copiii care pot sta singuri in sezut. Produsul este destinat copiilor cu varsta cuprinsa intre 6 si 36 luni.
12. Inainte de utilizarea produsului, asigurati-va ca cititi cu atentie manualul si ca sunteti familiarizat cu functiile acestuia. Manevrati-l cu grija fara a folosi forta atunci cand il plati sau il deplati.
13. Nu-i permiteti copilului sa se catere, sa se joace sau sa atarne pe scaunul de luat masa.
14. Pentru a evita riscurile asociate cu sufocarea, indepartati ambalajul de plastic chiar dupa despachetare. Depozitati-l si aruncati-l in mod corespunzator, conform legislatiei locale in vigoare.
15. Franati produsul atunci cand nu il mutati dintr-o parte in alta.
16. Realizati procesele de pliere si depliere la o distanta considerabila de copil.

Conditii de pastrare a garantiei

1. Garanția nu acoperă:

- Deteriorările apărute din vina utilizatorului.
- Deteriorările apărute din cauza nerespectării recomandărilor, avertizărilor și restricțiilor incluse în instrucțiunile de utilizare, precum și pe elementele produsului.
- Uzura normală a pieselor de schimb, cum ar fi: anvelope, camere de aer, banda de rulare, materialele utilizate pe mânere, structura și culoarea țesăturilor și materialelor expuse la frecare, bușele din roți, axe, elementele imprimare.
- Deteriorările cauzate de nerespectarea condițiilor de întreținere de exemplu: coroziune, modificarea culorii materialului textil sau a elementelor din plastic ca urmare a expunerii îndelungate la soare, deteriorarea elementelor din plastic sau a componentelor textile ca urmare a expunerii îndelungate la soare sau la temperaturile ridicate, jocuri, zgomote cum ar fi scârțâit/ piuit, deteriorările mecanismelor din cauza murdăriei.
- Deteriorările cauzate de reparații efectuate de către persoane neautorizate.
- Devierea verticală a roților sub sarcină (aceasta este o caracteristică normală pentru acest tip de construcție).
- Deteriorări și murdăriri cauzate de ambalarea necorespunzătoare a produsului pe timpul trimiterii acestuia prin serviciul de curierat.

2. Modul de reparație va fi stabilit de către producător/firma care realizează rezolvarea solicitărilor privind garanția.

3. Produsul trimis în service pentru reparație trebuie să fie expediat curat.

4. Garanția pentru bunuri de consum vândute nu exclude și nu suspendă drepturile cumpărătorului rezultând din lipsa de conformitate a bunurilor de uz îndelungat.

Lista pieselor de schimb

- 1-sezut
- 2-buton de ajustare spatâr
- 3-buton pliere cadru
- 4-buton pliere sezut
- 5-buton ajustare înaltime
- 6-suport de picioare
- 7-carlig pentru depozitare tava
- 8-tava superioara
- 9-cotiera
- 10-suport în forma de T
- 11-tubulatura superioara
- 12-tubulatura inferioara cu suport

Continutul cutiei

2 buc tubulatura superioara (stanga si dreapta); 2 buc tubulatura inferioara cu suport (stanga si dreapta); sezut; tavite.

Instructiuni de instalare si utilizare

1. Deschideti sezutul pliat.
2. Asigurandu-va ca butonul de pliere picioare sa fie inspre afara, iar apoi inserati tubulatura superioara pe stanga si dreapta sezutului.
3. Inserati partea inferioara a tubulaturii in partea superioara. Fiti atent la diferenta intre picioarele fata si cele spate: picioarele din fata NU au carlig.
4. Realizati pasul de mai sus si la picioarele din spate. Aceste componente le puteti diferentia dupa carligul de depozitare al tavitei.
5. Pana la acest pas asigurati-va ca scaunul de luat masa a fost corect asamblat. Asigurati-va ca toate articulatiile sunt fixate si ca scaunul este stabil.
6. Ajustarea tavitei: apasati simultan ambele butoane ale tavitei si inserati-o de-a lungul cotierei. Fixati in pozitia dorita. Tavita are 2 pozitii, utilizati butonul pentru a ajusta.
7. Ajustarea spatarului: spatarul poate fi ajustat in 3 pozitii. Apasati ambele butoane de ajustare in acelasi timp si fixati spatarul in pozitia dorita.
8. Folositi intotdeauna centura de siguranta atunci cand folositi scaunul de luat masa. Inserati toate cele 4 hamuri in catarama centrala. Pentru a deschide centura, apasati catarama.
9. Ajustarea pe inaltime: acest produs are 6 pozitii de ajustare pe inaltime. Apasati butoanele de ajustare simultan si mutati la inaltimea dorita pe tubulatura scaunului. Puteti opta pentru una din cele 6 pozitii disponibile.
10. Plierea produsului: mai intai, pliat sezutul de la butoanele de pe laterala acestuia. Produsul pliat trebuie sa arate exact ca atunci cand a fost despachetat din ambalajul original. Apoi, pliat picioarele de la butoane, iar dupa ce produsul a fost complet pliat agatati tavita pe carligul destinat acestui lucru.

Curatare si intretinere

1. Nu tineti produsul in lumina directa a soarelui pentru perioade indelungate.
2. Husa nu poate fi spalata la masina, curata chimic sau calcata.
3. Pentru a curata husa, folositi un detergent delicat si o laveta moale; petele persistente se pot curata cu ajutorul unei perii din fibre naturale. Componentele de plastic si metal se vor curata cu o laveta umeda. Este interzisa utilizarea solventilor volatili in curatarea produsului.
4. Se recomanda verificarea starii produsului si a functiilor sale inainte de fiecare utilizare. Verificati inclusiv integritatea centurii de siguranta. Suruburile si conexiunile trebuiesc stranse tot timpul. Inlocuiti piesele uzate sau defecte doar cu piese de schimb oferite de producator.
5. Folositi produsul doar dupa cum este descris in manual, recititi instructiunile de utilizare ori de cate ori este nevoie, operati produsul cu grija, in special la pliere si depliere.

Καρέκλα φαγητού Coccole Noori

Σημαντικό! Αυτό το προϊόν έχει κατασκευαστεί σύμφωνα με τα ευρωπαϊκά πρότυπα ασφαλείας. Διαβάστε προσεκτικά το εγχειρίδιο οδηγιών και φυλάξτε το για μελλοντική αναφορά.

Προειδοποιήσεις ασφαλείας

1. Ακολουθείτε πάντα τις οδηγίες του κατασκευαστή. Μην αφήνετε το παιδί χωρίς επίβλεψη μέσα στο προϊόν!
2. Βεβαιωθείτε ότι η ζώνη ασφαλείας είναι σωστά πιασμένη.
3. Μη χρησιμοποιείτε την καρέκλα φαγητού αν τα εξαρτήματά της δεν είναι καλά στερεωμένα και ρυθμισμένα.
4. Βεβαιωθείτε ότι το προϊόν φυλάσσεται μακριά από ανοιχτές πηγές φωτιάς, όπως ψησταριές και φούρνους, σόμπες ή άλλες παρόμοιες συσκευές.
5. Απαγορεύεται η χρήση της καρέκλας φαγητού για παιδιά που δεν μπορούν να καθίσουν μόνα τους. Απαγορεύεται η χρήση του προϊόντος αν έχει καταστραφεί, σπάσει ή λείπουν εξαρτήματα.
6. Τοποθετήστε την καρέκλα φαγητού μακριά από μεγάλα αντικείμενα για να αποφύγετε τυχόν τραυματισμούς από πτώσεις ή από την πρόσβασης του παιδιού σε ακατάλληλα σημεία.
7. Χρησιμοποιήστε την καρέκλα φαγητού μόνο σε επίπεδες - οριζόντιες επιφάνειες και μην τοποθετείτε το προϊόν σε υπερυψωμένες επιφάνειες, όπως σε τραπέζια.
8. Για να ελαχιστοποιήσετε τον κίνδυνο τραυματισμού, συνιστούμε να τοποθετείτε την καρέκλα φαγητού μακριά από άλλα έπιπλα, ζεστές επιφάνειες, υγρά, κουρτίνες, κουρτίνες συσκότισης ή ηλεκτρικά καλώδια. Όταν δεν χρησιμοποιείται την καρέκλα αποθηκεύστε την με το δίσκο στην άκρη.
9. Μέγιστο υποστηριζόμενο βάρος: 15KG. Μην υπερφορτώνετε την καρέκλα φαγητού!
10. Αποφύγετε ενδεχόμενους τραυματισμούς ή και θανάσιμους τραυματισμούς κατόπιν πτώσης του παιδιού από την καρέκλα φαγητού. Χρησιμοποιείτε πάντα τη ζώνη ασφαλείας.
11. Χρησιμοποιείτε πάντα τη ζώνη ασφαλείας όταν το παιδί κάθεται στην καρέκλα φαγητού, ανεξάρτητα από τη θέση στην οποία χρησιμοποιείτε την καρέκλα φαγητού. Ο δίσκος δεν έχει σχεδιαστεί για να παρέχει ασφάλεια στο παιδί όταν βρίσκεται στην καρέκλα. Σας συνιστούμε να χρησιμοποιείτε την οριζόντια θέση για παιδιά που μπορούν να καθίσουν μόνα τους σε κάθισμα. Το προϊόν προορίζεται για παιδιά ηλικίας μεταξύ 6 και 36 μηνών.
12. Πριν χρησιμοποιήσετε το προϊόν, βεβαιωθείτε ότι διαβάσατε προσεκτικά το εγχειρίδιο και ότι είστε εξοικειωμένοι με τις λειτουργίες του. Χειριστείτε το με προσοχή χωρίς να ασκείτε μεγάλη δύναμη όταν το διπλώνετε ή το ξεδιπλώνετε.
13. Μην αφήνετε το παιδί να σκαρφαλώνει, να παίζει ή να κρέμεται στην καρέκλα φαγητού.
14. Για να αποφύγετε τυχόν κινδύνους ασφυξία, αφαιρέστε την πλαστική συσκευασία αμέσως μετά το άνοιγμα της συσκευασίας. Αποθηκεύστε ή πετάξτε την κατάλληλα, σύμφωνα με την ισχύουσα τοπική νομοθεσία.
15. Ενεργοποιήστε το φρένο του προϊόντος όταν το έχετε σε σταθερή θέση.
16. Το δίπλωμα και ξεδίπλωμα του προϊόντος πρέπει να γίνεται σε μεγάλη απόσταση από το παιδί.

Όροι τήρησης της εγγύησης

1. Η εγγύηση δεν καλύπτει:

- Ζημιές που προκλήθηκαν από υπαιτιότητα του χρήστη.
 - Ζημιές που προκαλούνται από τη μη τήρηση των συστάσεων, προειδοποιήσεων και απαγορεύσεων που περιλαμβάνονται στις οδηγίες χρήσης, καθώς και στα εξαρτήματα του προϊόντος.
 - Κανονική φθορά ανταλλακτικών, όπως: ελαστικά, αεροθάλαμοι, πέλαμα, υλικά λαβών, πλαίσιο και χρώμα υφασμάτων και υλικών που εκτίθενται σε τριβή, δακτύλιοι τροχών, άξονες, επιγραφές.
 - Ζημιές που προκαλούνται από μη συμμόρφωση με τους όρους συντήρησης, όπως: διάβρωση, απόχρωση υφασμάτων ή πλαστικών στοιχείων από παρατεταμένη έκθεση στον ήλιο, ζημιά σε πλαστικά στοιχεία ή υφάσματα από παρατεταμένη έκθεση στον ήλιο, υψηλές θερμοκρασίες, παιχνίδια, θόρυβοι όπως τρίξιμο, βλάβες μηχανισμών λόγω εναπόθεσης ακαθαρσίας.
 - Ζημιές που προκλήθηκαν από επισκευές που πραγματοποιήθηκαν από μη εξουσιοδοτημένα άτομα.
 - Κατακόρυφη εκτροπή των τροχών υπό φορτίο (κάτι φυσιολογικό για τέτοιου είδους προϊόντα).
 - Ζημιές και βρωμιές που προκαλούνται από ακατάλληλη συσκευασία του προϊόντος κατά την αποστολή του με υπηρεσία ταχυμεταφορών.
2. Η μέθοδος επισκευής θα καθοριστεί από τον κατασκευαστή/την εταιρεία που επιλύει αξιώσεις σχετικά με την εγγύηση.
3. Όταν το προϊόν παραδίδεται για σέρβις ή επισκευή πρέπει να είναι καθαρό.
4. Η εγγύηση για τα πωλούμενα καταναλωτικά αγαθά δεν αναστέλλει και ούτε και στερεί τον αγοραστή από τα δικαιώματα που έχει σχετικά από τη μη συμμόρφωση των προϊόντων μακροπρόθεσμης χρήσης.

Κατάλογος ανταλλακτικών

- 1-κάθισμα
- 2-Κουμπί ρύθμισης πλάτης
- 3-Κουμπί δίπλωσης πλαίσιο
- 4- Κουμπί δίπλωσης καθίσματος
- 5-Κουμπί ρύθμισης ύψους
- 6-Υποπόδιο
- 7-Άγκιστρο για αποθήκευση δίσκου
- 8-Πάνω δίσκος
- 9-Υποβραχιόνιο
- 10-Στήριγμα σε σχήμα T
- 11-Ανω σωλήνες
- 12-Κάτω σωλήνες με στήριγμα

Περιεχόμενο κουτιού

2 τεμάχια άνω σωλήνες (αριστερά και δεξιά). 2 τεμάχια κάτω σωλήνες με στήριγμα (αριστερά και δεξιά), Κάθισμα, δίσκοι.

Οδηγίες εγκατάστασης και χρήσης

1. Ανοίξτε το διπλωμένο κάθισμα.
2. Βεβαιωθείτε ότι το κουμπί αναδίπλωσης των ποδιών είναι στραμμένο προς τα έξω και στη συνέχεια τοποθετήστε τον επάνω σωλήνα στα αριστερά και στα δεξιά του καθίσματος.
3. Εισαγάγετε το κάτω μέρος του σωλήνα στο επάνω μέρος. Δώστε προσοχή στη διαφορά μεταξύ των μπροστινών και πίσω ποδιών: τα μπροστινά πόδια ΔΕΝ έχουν γάντζο.
4. Εκτελέστε το παραπάνω βήμα και στα πίσω πόδια. Μπορείτε να διαφοροποιήσετε αυτά τα εξαρτήματα από το άγκιστρο αποθήκευσης του δίσκου.
5. Μέχρι να φτάσετε σε αυτό το βήμα, βεβαιωθείτε ότι η καρέκλα φαγητού έχει συναρμολογηθεί σωστά. Βεβαιωθείτε ότι όλες οι αρθρώσεις είναι σταθερές και ότι το κάθισμα είναι σταθερό.
6. Ρύθμιση του δίσκου: πατήστε ταυτόχρονα και τα δύο κουμπιά του δίσκου και τοποθετήστε τον κατά μήκος του υποβραχιόνιου. Στερεώστε στην επιθυμητή θέση. Ο δίσκος έχει 2 θέσεις, χρησιμοποιήστε το κουμπί για προσαρμογή.
7. Ρύθμιση πλάτης: η πλάτη ρυθμίζεται σε 3 θέσεις. Πατήστε και τα δύο κουμπιά ρύθμισης ταυτόχρονα και στερεώστε την πλάτη στην επιθυμητή θέση.
8. Χρησιμοποιείτε πάντα τη ζώνη ασφαλείας όταν χρησιμοποιείτε την καρέκλα φαγητού. Τοποθετήστε και τις 4 ζώνες στην κεντρική πόρπη. Για να ανοίξετε τη ζώνη, πατήστε την πόρπη.
9. Ρύθμιση ύψους: το προϊόν έχει 6 θέσεις ρύθμισης του ύψους. Πατήστε τα κουμπιά ρύθμισης ταυτόχρονα και επιλέξτε το επιθυμητό ύψος στη σωλήνα του καθίσματος. Μπορείτε να επιλέξετε μία από τις 6 διαθέσιμες θέσεις.
10. Δίπλωση του προϊόντος: αρχικά διπλώστε το κάθισμα από τα κουμπιά στο πλάι. Το διπλωμένο προϊόν πρέπει να είναι ακριβώς όπως ήταν συσκευασμένο στην αρχική συσκευασία. Στη συνέχεια, διπλώστε τα πόδια με τα κουμπιά και το προϊόν έχει διπλωθεί τελείως, κρεμάστε το δίσκο στο γάντζο που προορίζεται για αυτό το σκοπό.

Καθαρισμός και συντήρηση

1. Μην αφήνετε το προϊόν σε άμεσο ηλιακό φως για μεγάλες περιόδους.
2. Το κάλυμμα δεν πλένεται στο πλυντήριο, δεν στεγνώνεται και δεν σιδερώνεται.
3. Για να καθαρίσετε το κάλυμμα, χρησιμοποιήστε ένα απαλό απορρυπαντικό και ένα μαλακό πανί. Οι επίμονοι λεκέδες καθαρίζονται με βούρτσα από φυσικές ίνες. Τα πλαστικά και τα μεταλλικά εξαρτήματα καθαρίζονται με ένα υγρό πανί. Απαγορεύεται η χρήση πτητικών διαλυτών για τον καθαρισμό του προϊόντος.
4. Συνιστάται να ελέγχετε την κατάσταση του προϊόντος και τις λειτουργίες του πριν από κάθε χρήση. Ελέγχετε επίσης την κατάσταση της ζώνης ασφαλείας. Οι βίδες και οι συνδέσεις πρέπει να σφίγγονται τακτικά. Αντικαταστήστε τα φθαρμένα ή ελαττωματικά εξαρτήματα μόνο με ανταλλακτικά που παρέχονται από τον κατασκευαστή.
5. Χρησιμοποιείτε το προϊόν μόνο με τον τρόπο που περιγράφεται στο εγχειρίδιο, ξαναδιαβάστε τις οδηγίες χρήσης όποτε είναι απαραίτητο, χειριστείτε το προϊόν με προσοχή, ειδικά όταν διπλώνετε και ξεδιπλώνετε.