

CIRCUITE PUMPSET SI ACCESORII

Instructiuni de utilizare

1. Continutul pachetului

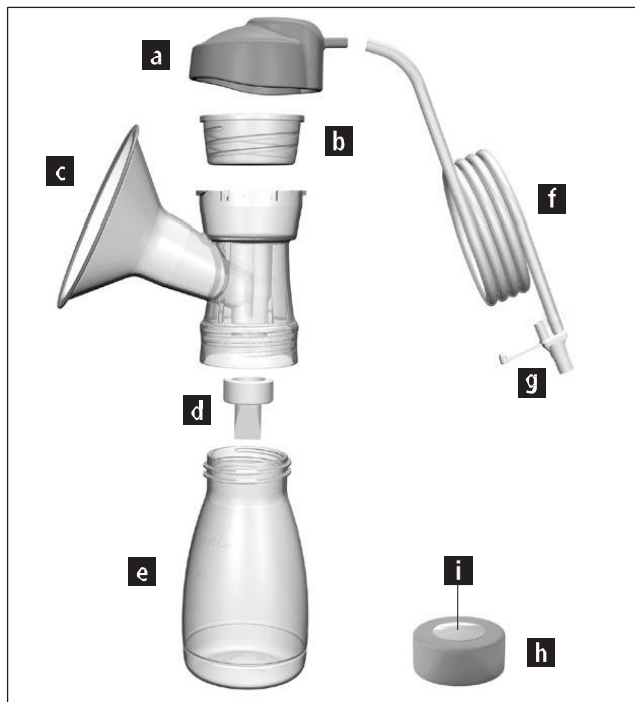
Circuit:

- a) Capac cu adaptor tub
- b) Membrana flexibila
- c) Invelis de san 26 mm
- d) O valva de buza plus o valva de rezerva
- e) Sticla 150 ml
- f) Tub
- g) Conector tub
- h) Capac
- i) Captuseala capac

Circuit dublu : doua din fiecare de la a la i

Circuit Clinic Pumpset : de la a la i

Kit circuit : a, b, f si g



2. Accesorii suplimentare

Cele doua invelisuri de san Ardo j.) si k.) si insertii cupa l.) + o.) va permite sa alegeti marimea dvs. individuala. Insertia Optiflow Ardo m.) garantează o experiență de pompare și mai blândă, iar acțiunea sa de masaj stimulează curgerea laptelui (poate fi folosit doar cu învelișul de 31 mm). Suportul pentru biberon n.) este potrivit pentru utilizarea cu pompa de san Calypso Double Plus si suportul pentru biberon p.) pentru Calypso.



3. Indicații

Setul de pompe Ardo trebuie utilizat în combinație cu pompele de sân Ardo și este destinat pentru extragerea, colectarea și depozitarea laptelui matern. Setul de pompă poate fi utilizat ca un set de pompă simplu sau dublu.

4. Contraindicații

Nu se specifica.

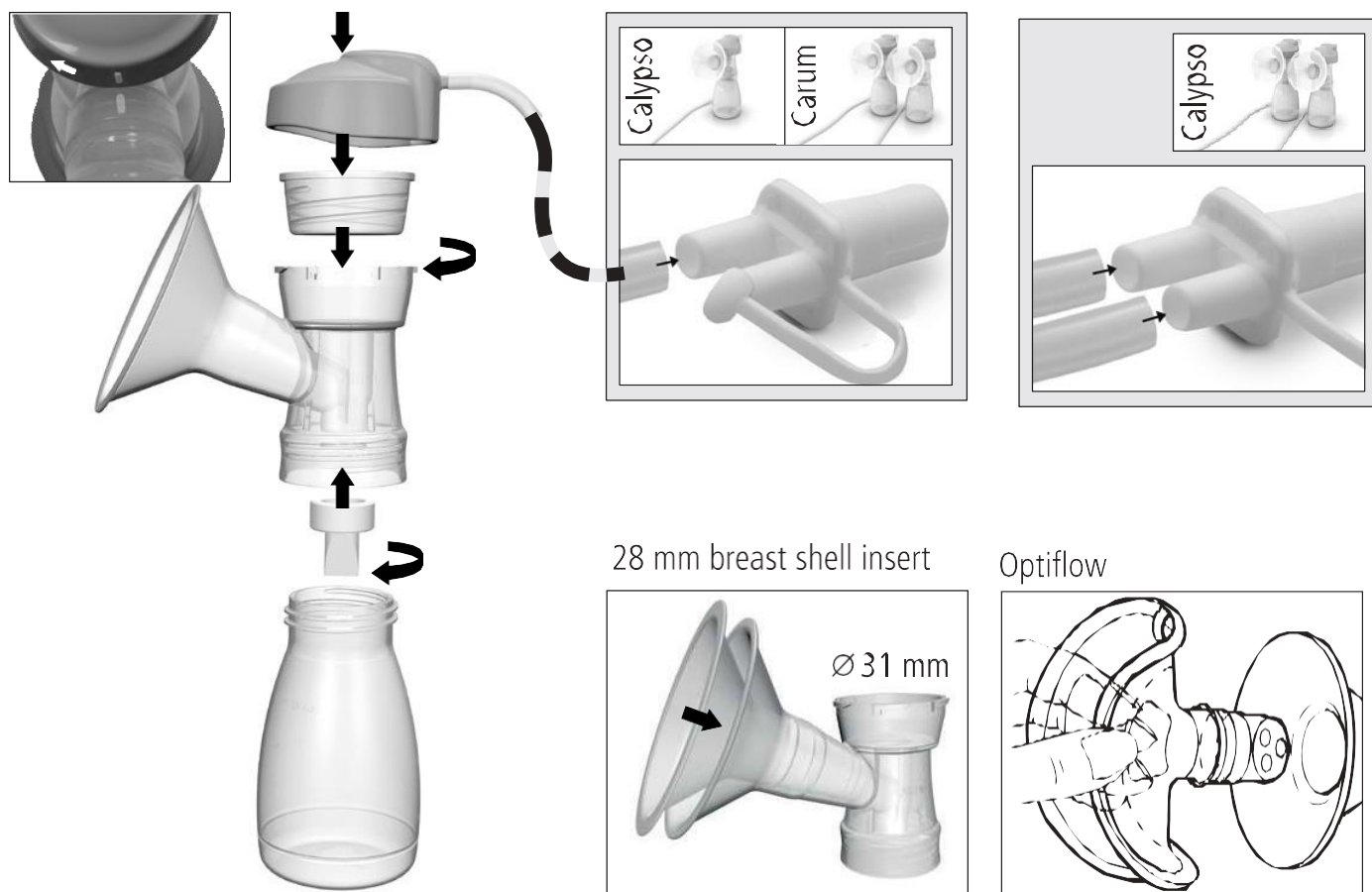
Reguli de siguranță: Utilizați numai după curățare sau sterilizare. După curățare, verificați dacă există daune.

5. Asamblarea circuitului

Asamblați așa cum este ilustrat.

Puneți capacul tubului adaptor astfel încât ambele semne să coincidă și apoi să se rotească spre dreapta.

Important: Fierbeți înainte de prima utilizare (vezi secțiunea „Curățarea acasă”) și verificați dacă vasul cu membrană flexibilă este intact cu partea netedă îndreptată spre exterior



6. Curatarea acasa

După fiecare utilizare, spălați pompa cu detergent de spălat și clătiți bine. O dată pe zi, dezamblați și fierbeți componentele timp de 10 minute, sau puneți în mașina de spălat vase, cuptorul cu microunde (într-o pungă pentru microunde) sau sterilizatorul cu abur, apoi uscați și acoperiți cu o cârpă curată. Nu curățați supapa de buze cu o perie.

Suportul sticlei nu trebuie fiert.

7. Curatarea in spital

Dezasamblați și sterilizați la 121°C (250°F) timp de 20 minute / 134°C (273°F) timp de 5 minute.

Suportul sticlei nu trebuie sterilizat.

8. Instrucțiuni de utilizare

8.1. Extragerea laptelui cu un circuit

- Spălați-vă bine mâinile.
- Atașați setul de pompă la pompa de sân Ardo.
- Așezați-vă confortabil și relaxați-vă.
- Centrați mamelonul astfel încât, la pompare, să se miște liber în învelișul sânului (insertie de coajă a sânului).
- Porniți pompa de sân.

8.2. Extragerea laptelui cu un circuit dublu

- Conectați al doilea set de pompe la pompa de sân Ardo.
- Utilizarea pompei de sân Ardo Calypso: Conectați ambele pompe în același timp (vezi ilustrația). Porniți pompa și puneți o mână pe fiecare set de pompe.
- Utilizarea pompei de sân Ardo Carum: Așezați o pompă pe sân, porniți pompa și poziționați a doua pompă pe celălalt sân. Alternativ, puteți poziționa ambele pompe în același timp.

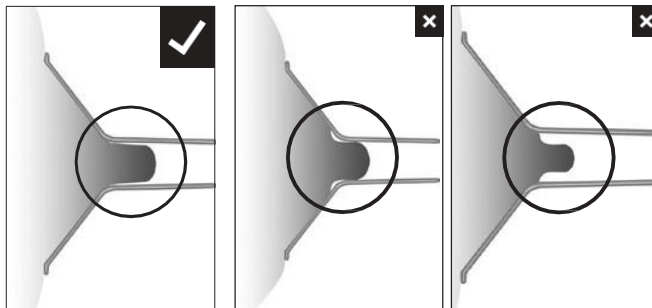


Capacul tubului adaptor, tubul și conectorul tubului pot fi fierte/sterilizate, dar NU este necesar și indicat. Este suficient să le ștergeți cu o cârpă atunci când este necesar. Nu este necesar să clătiți tubul. Cu toate acestea, trebuie să fie întotdeauna complet uscat înainte de utilizare.



9. Alegerea invelisului si a insertiei Optiflow

Dacă mamelonul tău se atinge inconfortabil pe partea interioară a pâlniei, folosește un înveliș pentru sân mai mare (insertie pentru sân). Dacă areola este, de asemenea, aspirată în pâlnie, utilizați un invelis mai mic pentru sân. Optiflow poate fi folosit doar cu invelisul de sân de 31 mm.



10. Stocarea laptelui

Timp de păstrare recomandat la temperatura camerei: 3–4 ore la 16–29°C (60–85°F); la frigider: 3 zile la ≤4°C (39°F); în compartimentul de congelare cu ușă: 6 luni până la 1 an la <-17°C (0°F).

11. Posibile probleme si defectiuni

Vacuum slab sau lipsit:

- Asigurați-vă că pompa a fost asamblată corect și că nu este deteriorată.
- Verificați dacă supapa cu buză este crăpată sau lipită.
- Verificați dacă vasul cu membrană flexibilă este intact și partea netedă este îndreptată spre exterior.
- Asigurați-vă că capacul tubului adaptor se etanșează bine.

Durere la pompare:

- Asigurați-vă că mamelonul se află în mijlocul cochiliei sânelui.
- Verificați dacă dimensiunea sânelui se potrivește mameloanelor.
- Verificați dacă intensitatea vidului nu este setată prea mare.
- Căutați ajutor profesional dacă problemele persistă.

12. Informatii generale

Circuitul este o parte aplicată a pompelor de sân Ardo. Durata de viață a circuitului: 400 de ore sau sterilizat de maximum 50 de ori.

M	Material: Popipropilea (PP)/silicon		Umiditate relativa: 20-95%
	Temperatura: Operare +5°C (41 °F) pana la +40 °C (104 °F)/ Transport -20 °C (-4 °F) pana la +50 °C (122 °F)		Presiune aer: 700-1060 hPa
	De unica folosinta: Poate fi eliminat în siguranță, în conformitate cu reglementările		Tineti coletul depare de razele soarelui
	Ambalaj: Atenție, fragil		Tineti coletul departe de umiditate