

**BUILD &
DRIVE**

2.4GHZ
RC

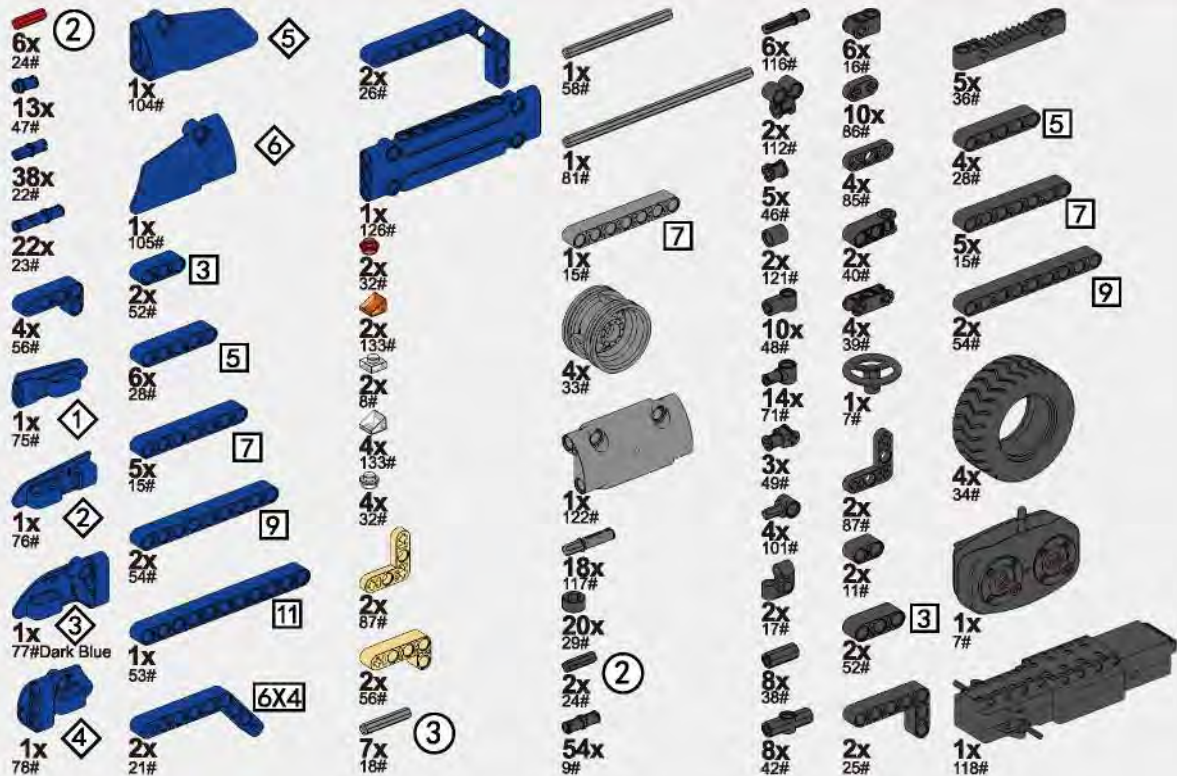
Véhicule tout-terrain
Off-road car

8+



Buki
France

CONTENU - CONTENTS - INHALT - INHOUD - CONTENIDO - CONTENUTO

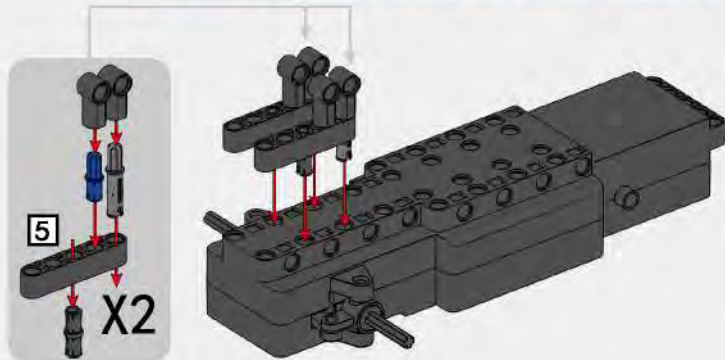
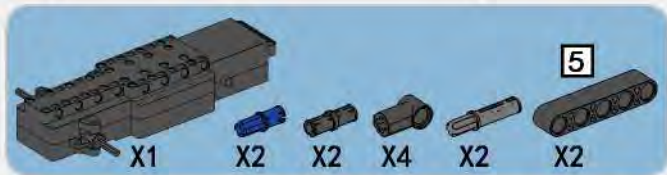


A

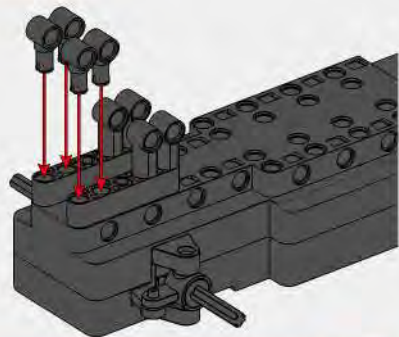
Pick-up



1

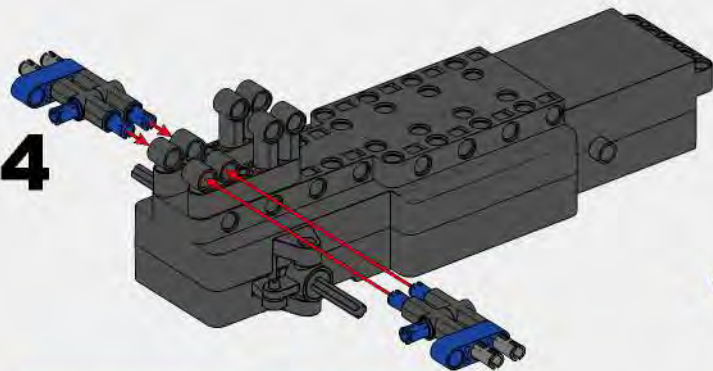
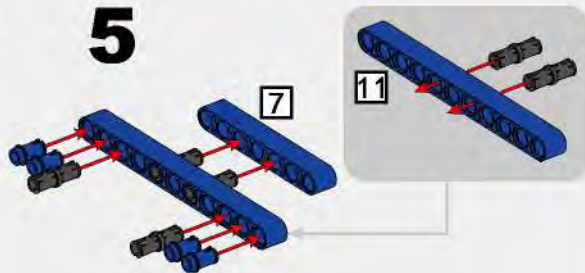
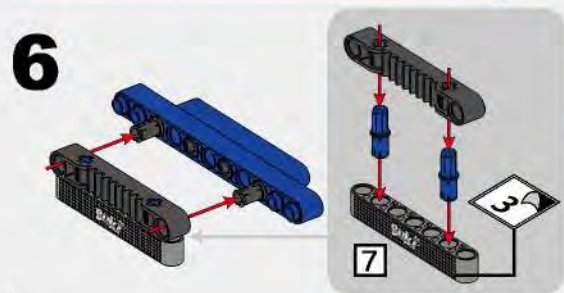
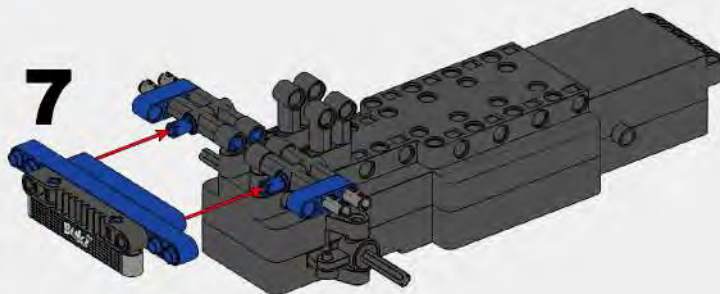


2



3

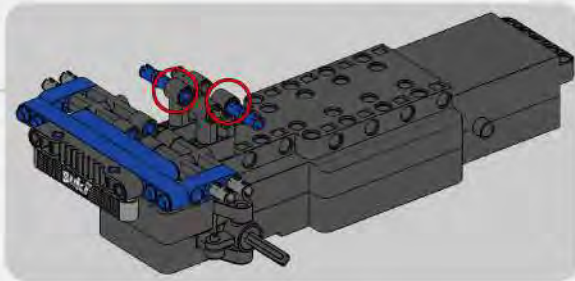
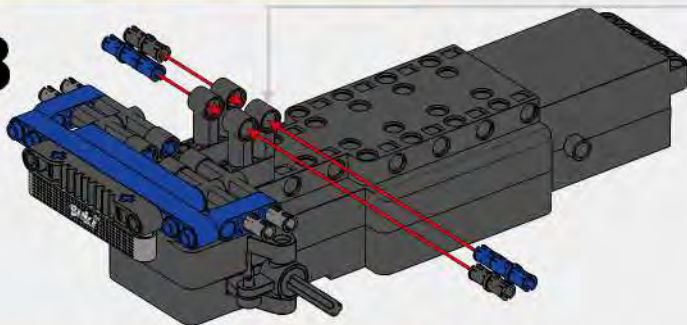


4**5****6****7**

X2

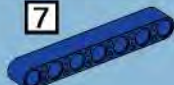
X2

8



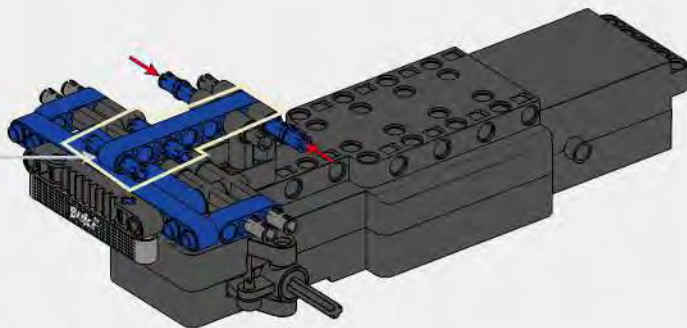
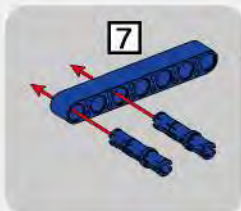
X2

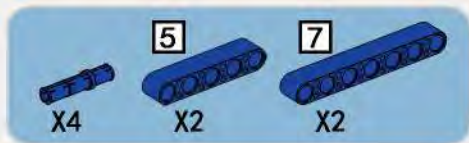
7



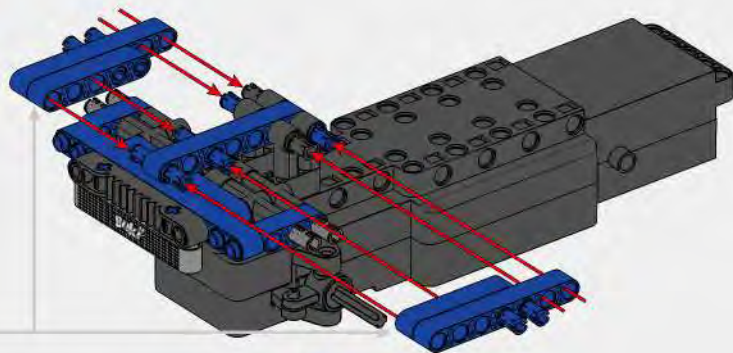
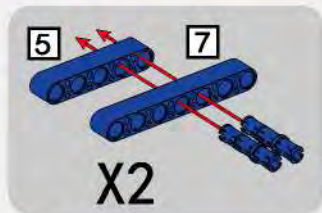
X1

9

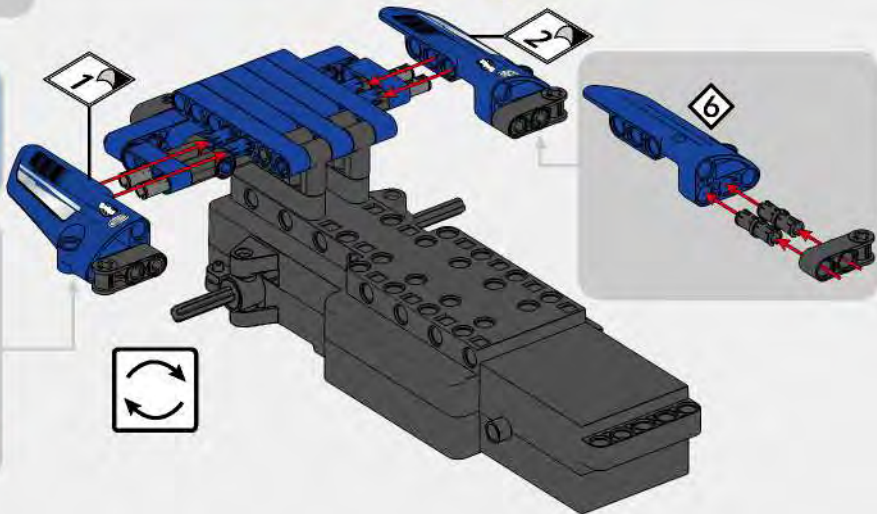
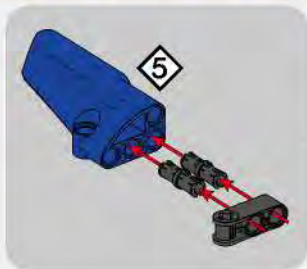


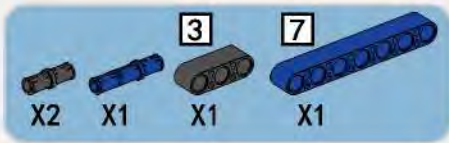


10

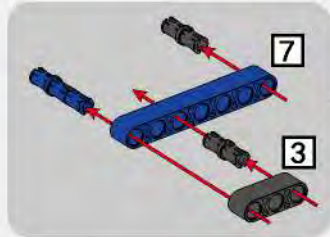
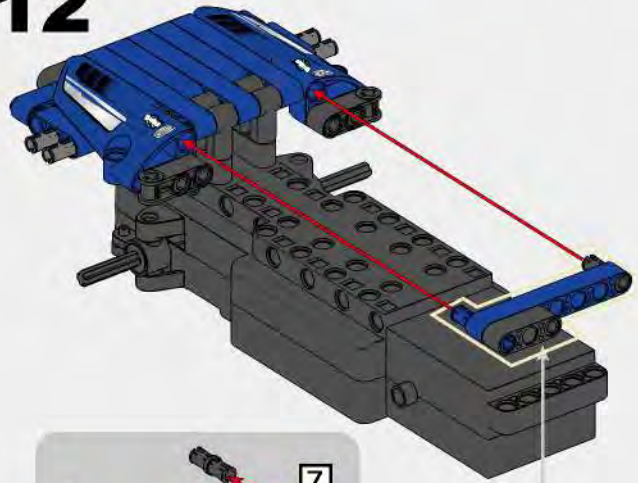


11

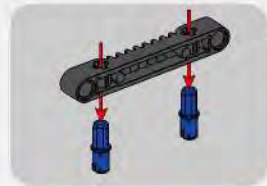
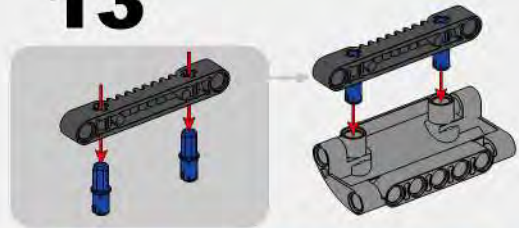




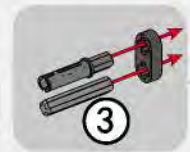
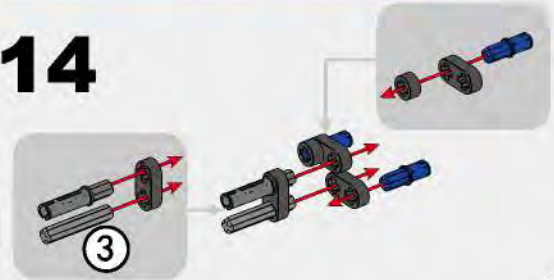
12

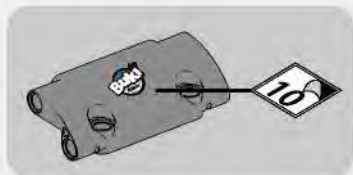


13

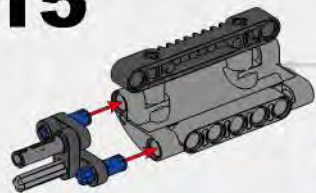


14

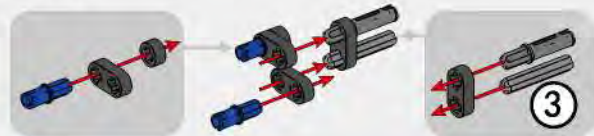




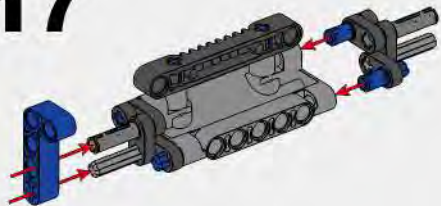
15



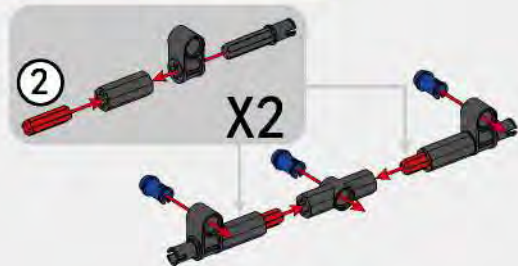
16



17



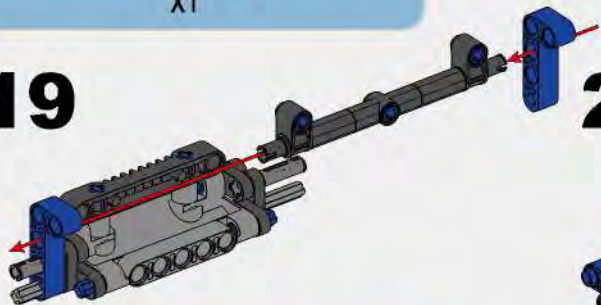
18



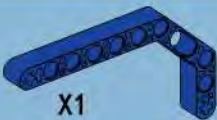


X1

19

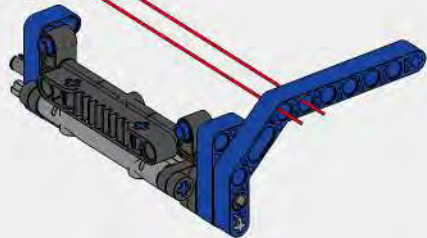
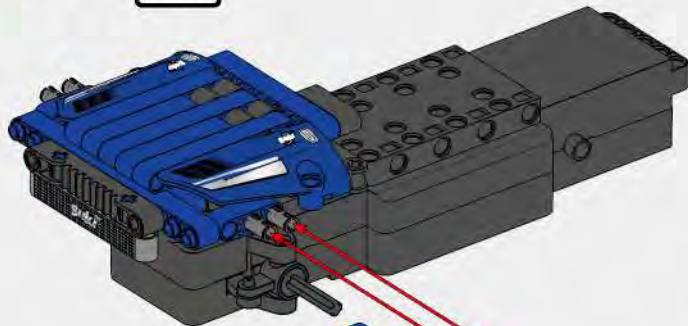
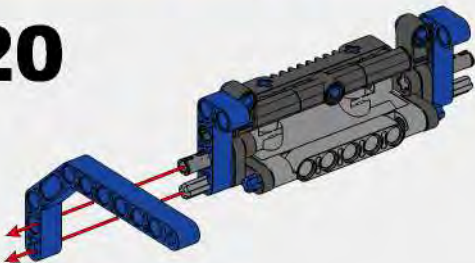


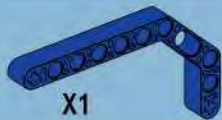
21



X1

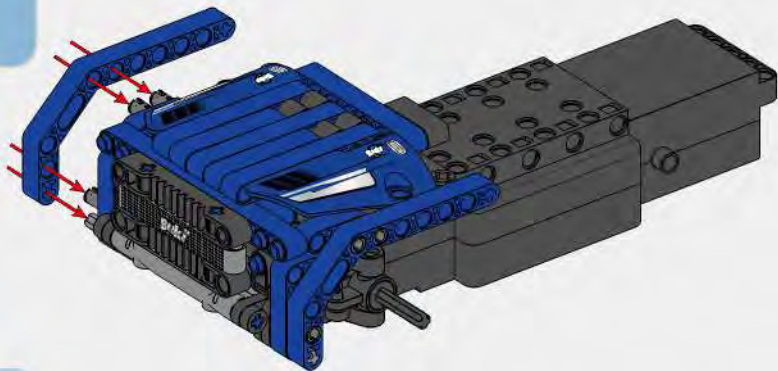
20





X1

22



X2

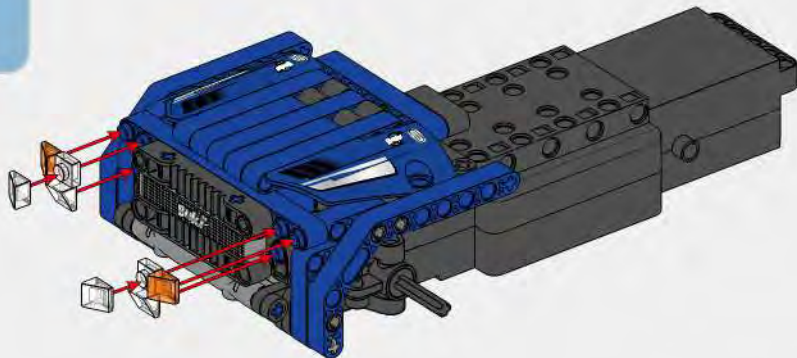


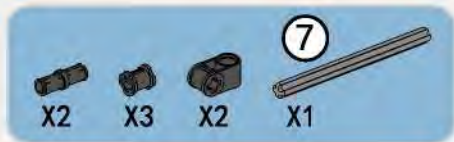
X4



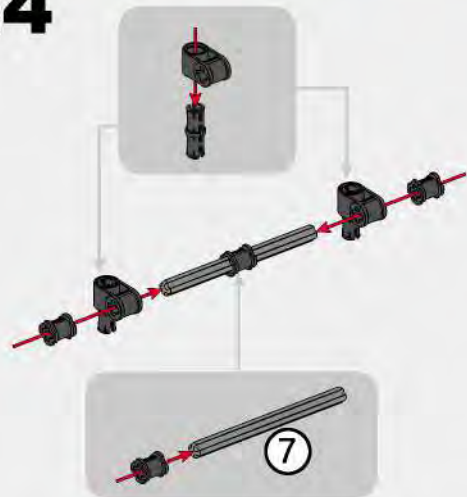
X2

23

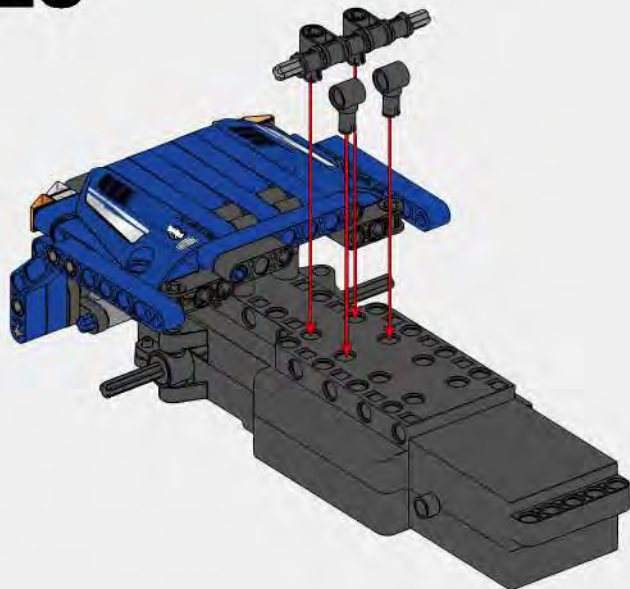




24

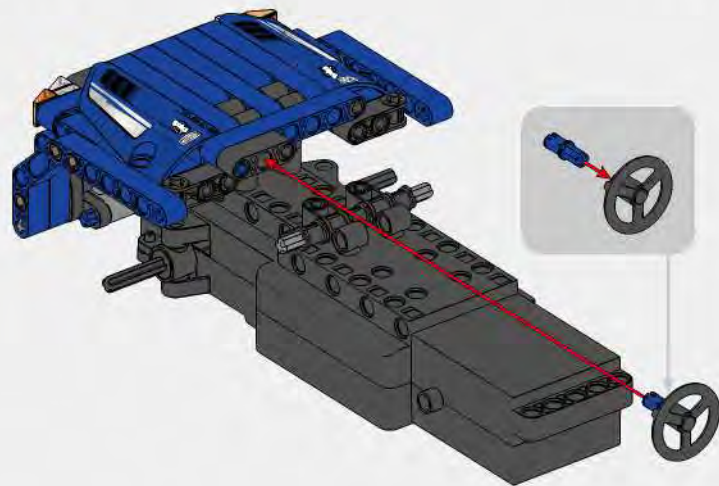


25

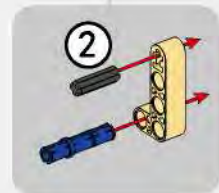
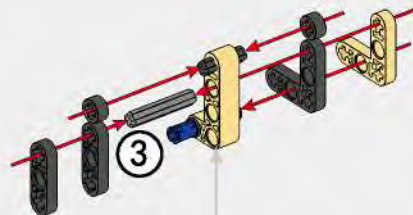
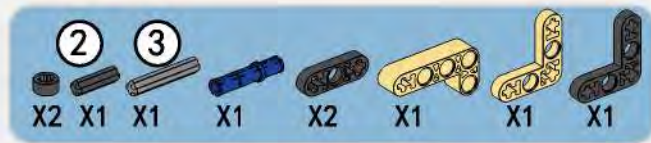


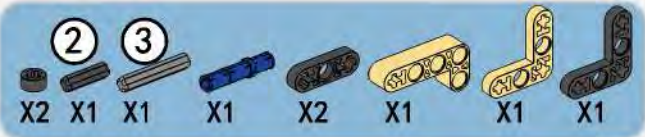


26

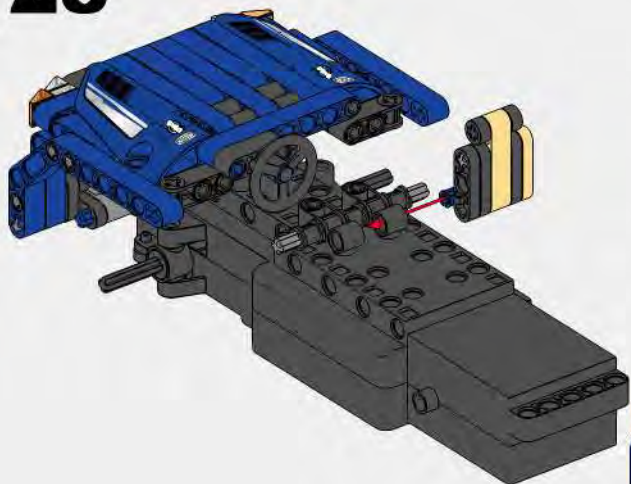


27

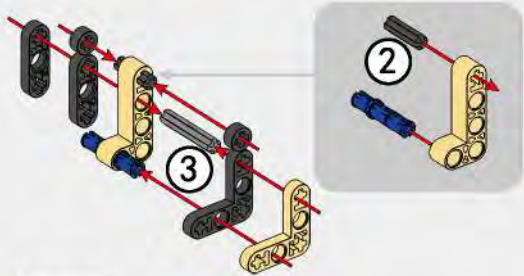




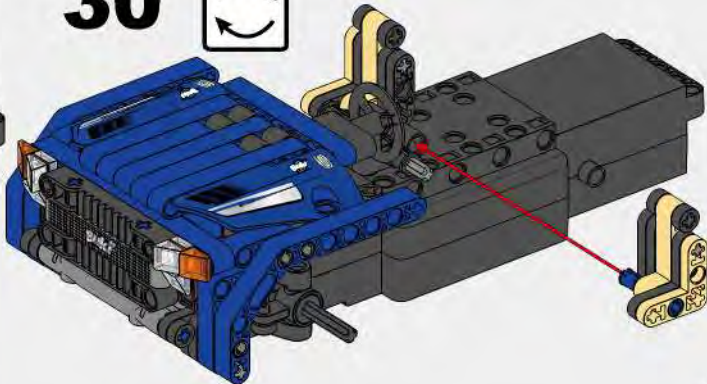
28



29

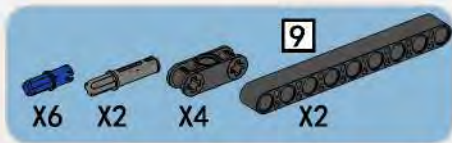
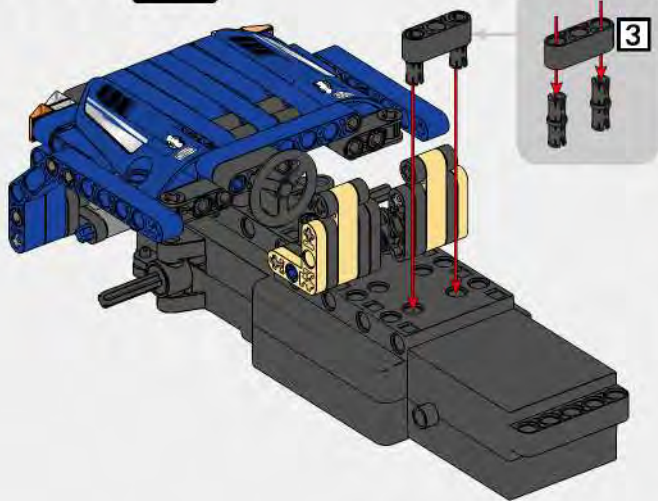


30

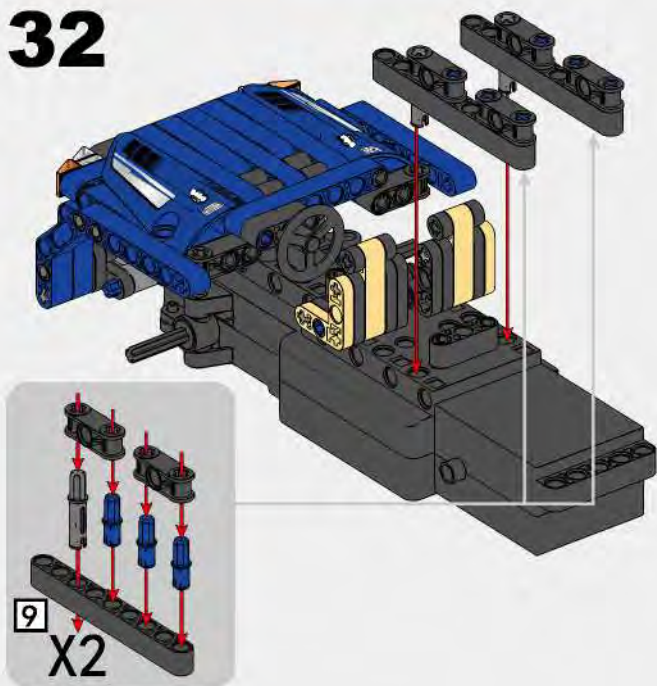


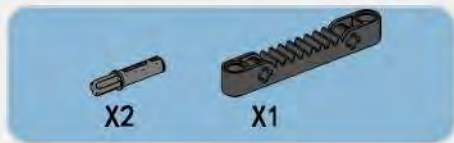


31

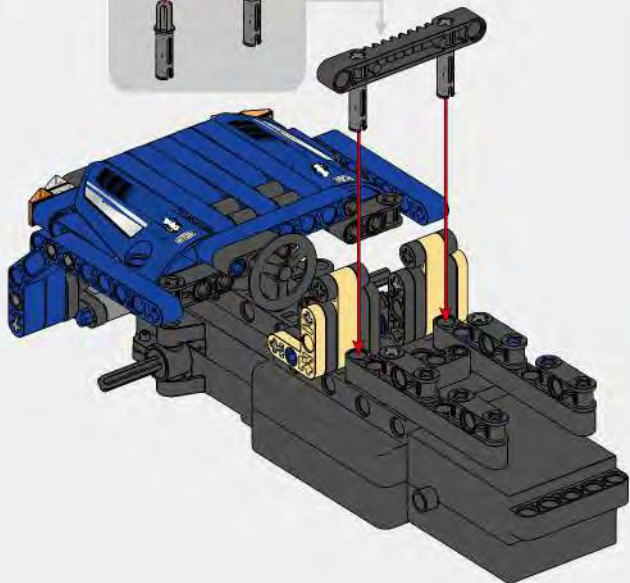


32

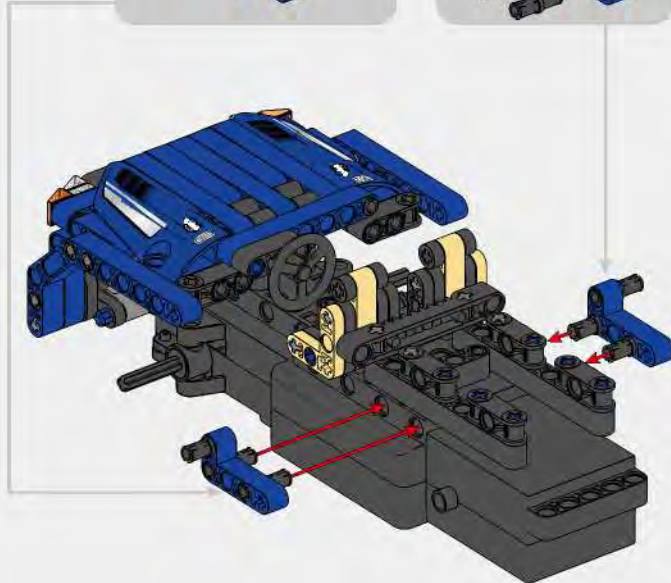
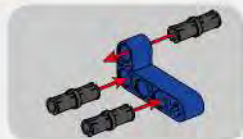
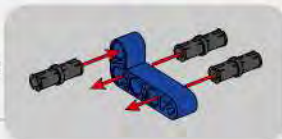




33



34



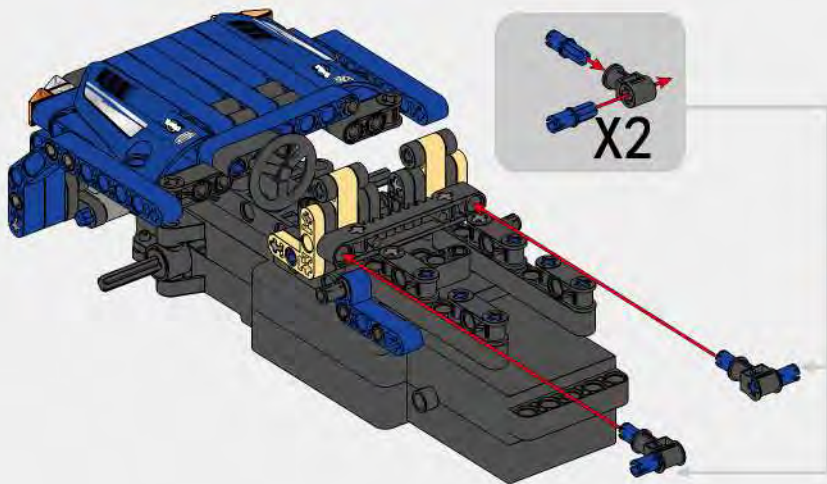


X4



X2

35



X2



X3

3



X1

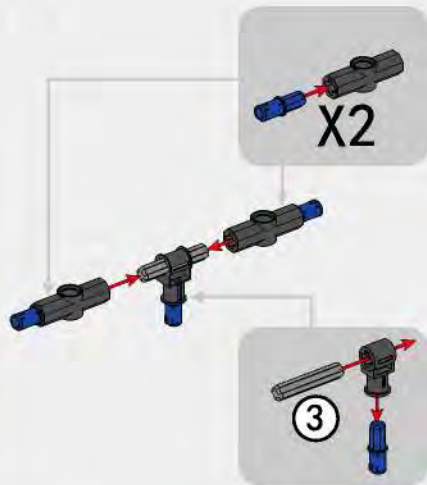


X1



X2

36



X2

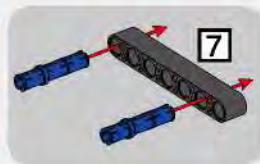
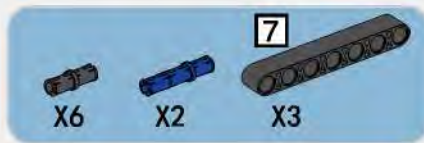
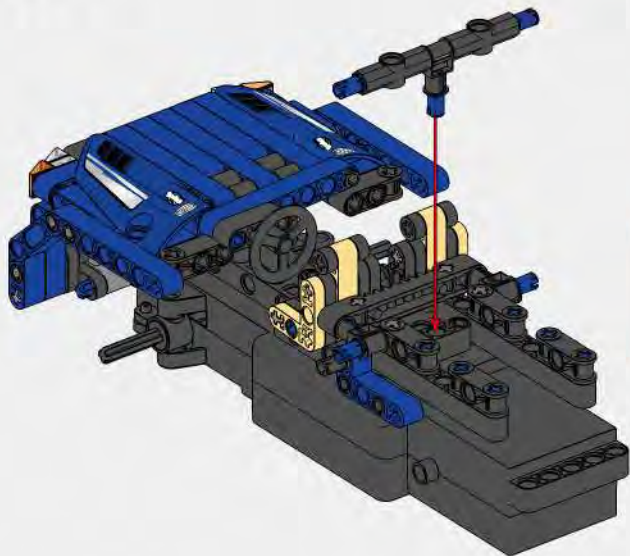


3

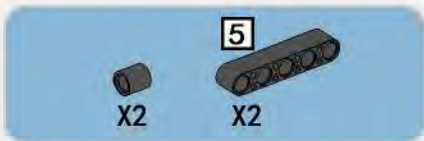
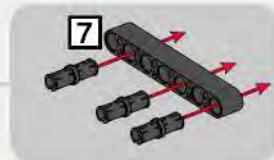
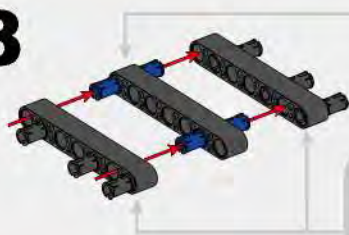


3 1:1

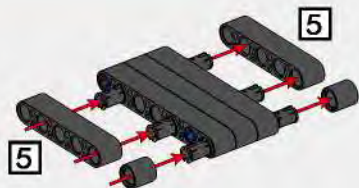
37



38

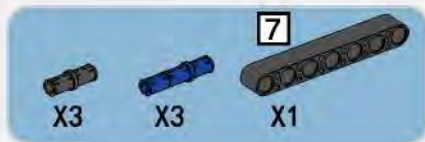


39

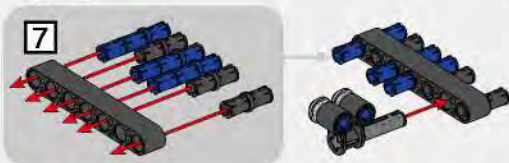




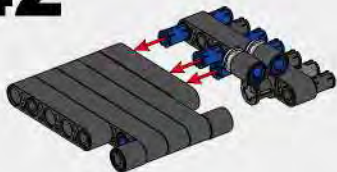
40



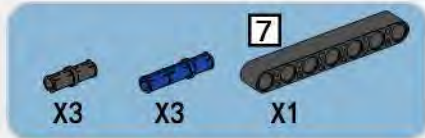
41



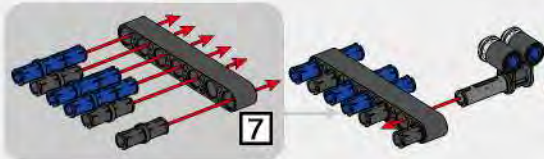
42



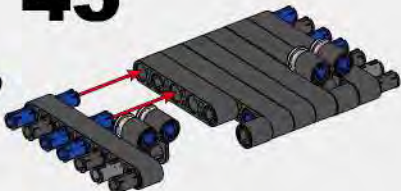
43

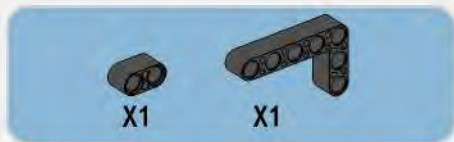


44

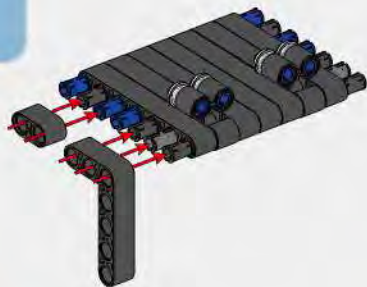


45

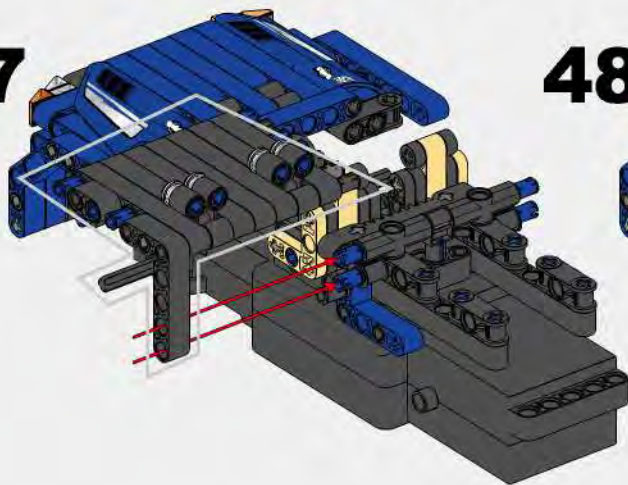




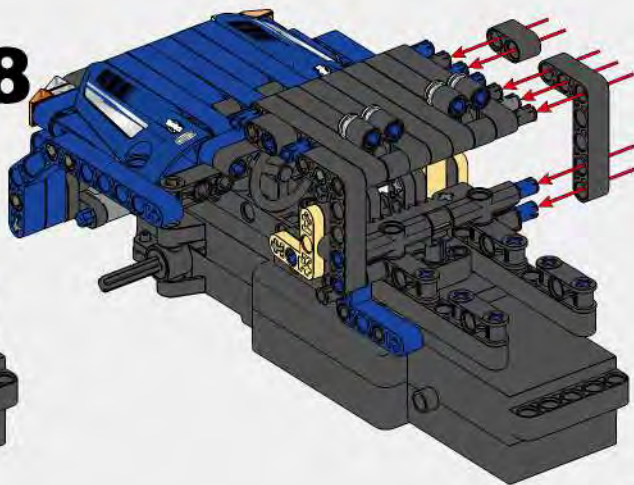
46



47

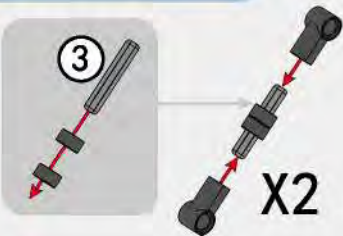


48



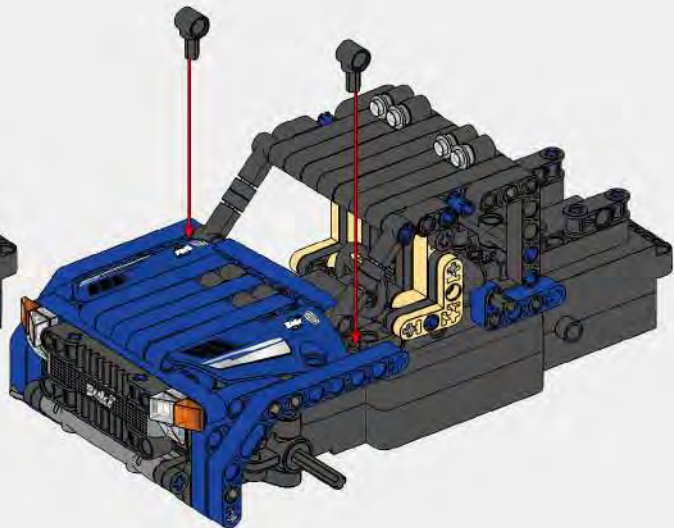
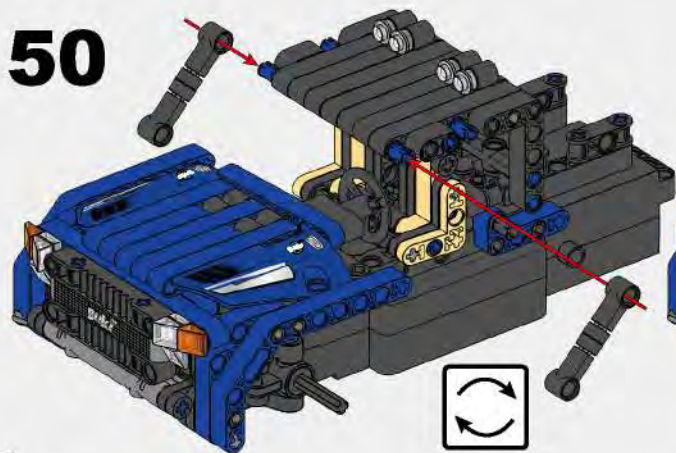


49



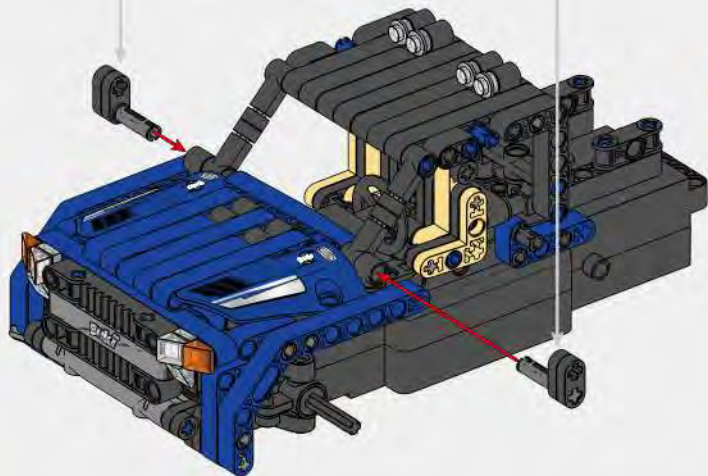
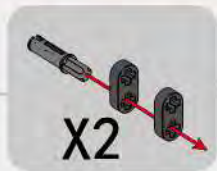
51

50

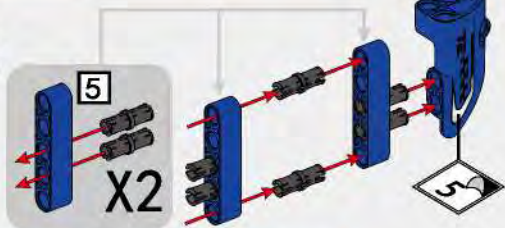




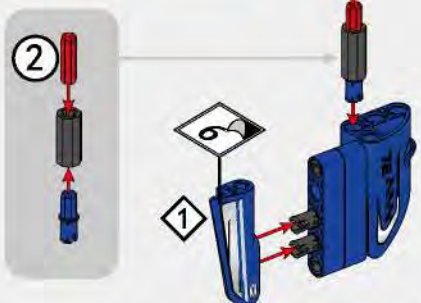
52



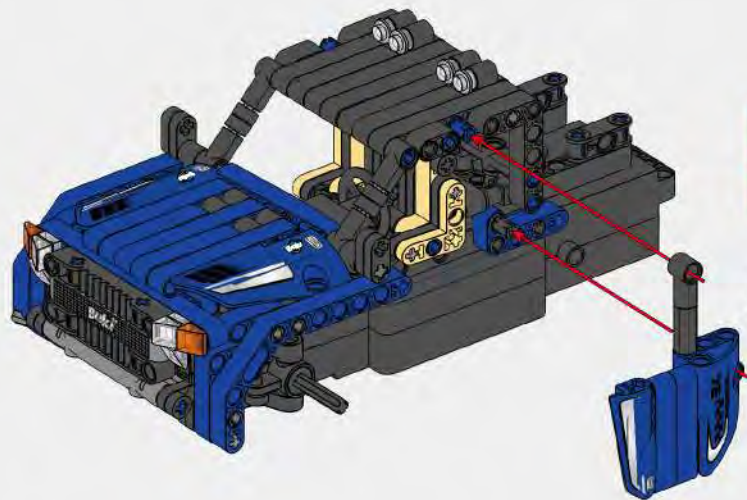
53



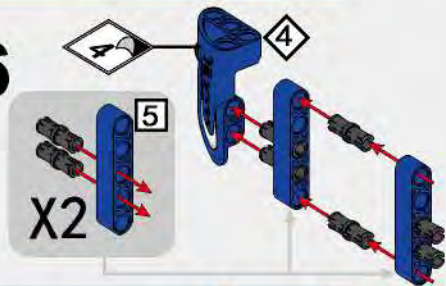
54



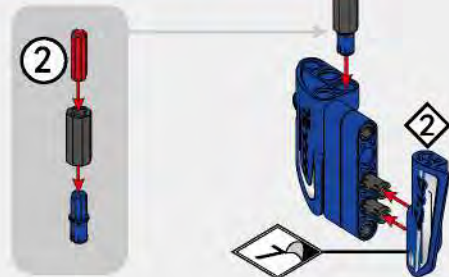
55



56

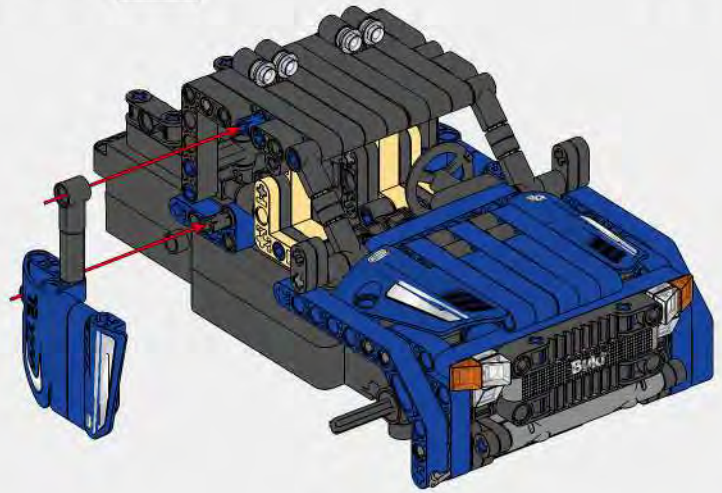


57





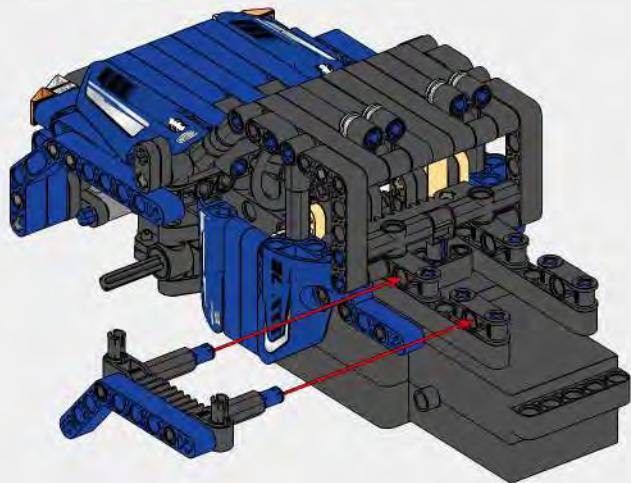
58



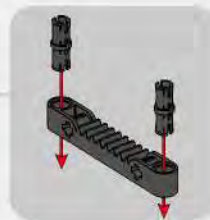
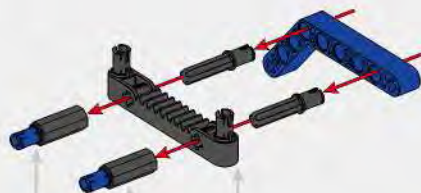
59



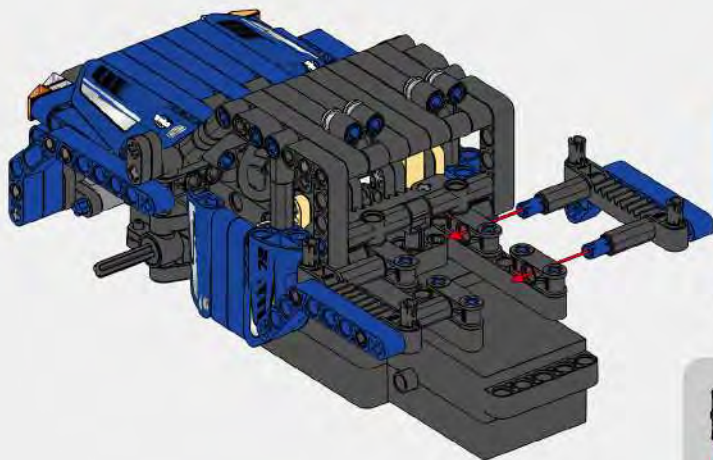
60



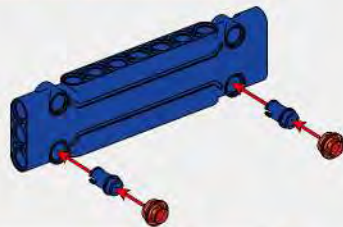
61



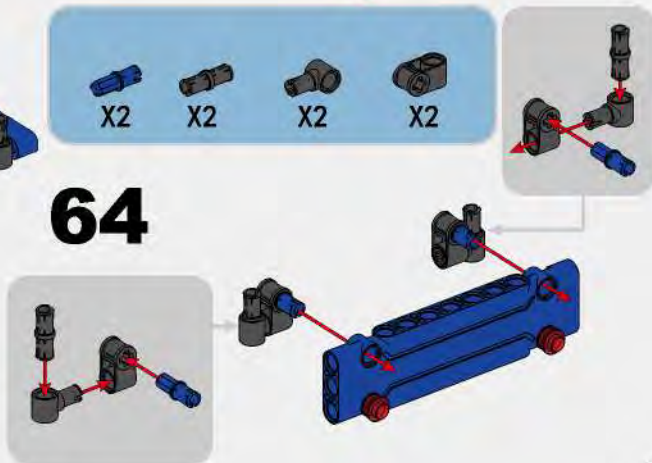
62



63



64





X2



X1

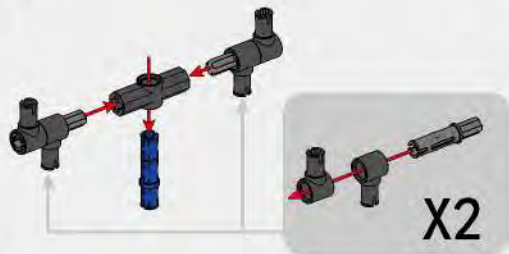


X4

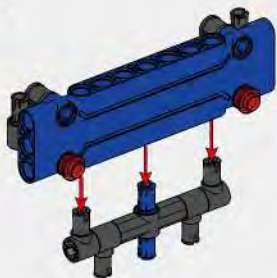


X1

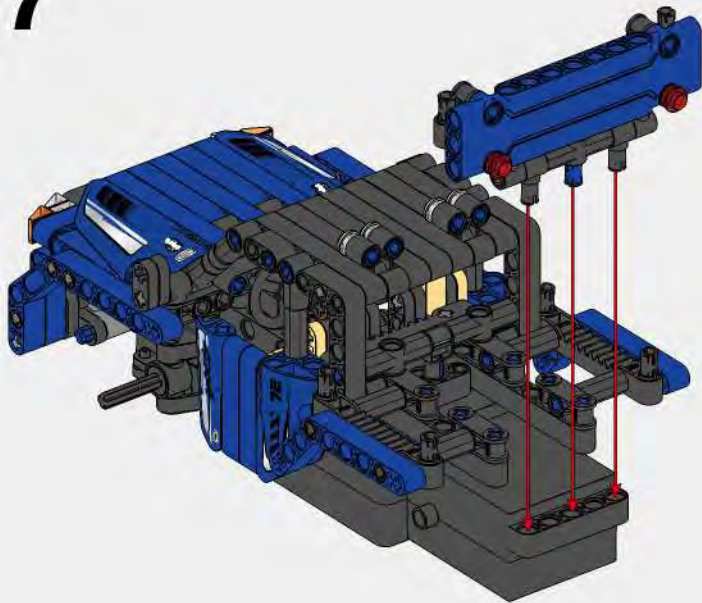
65

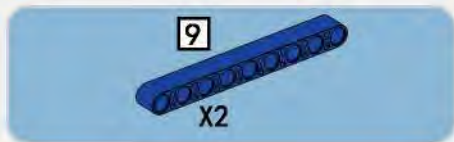


66

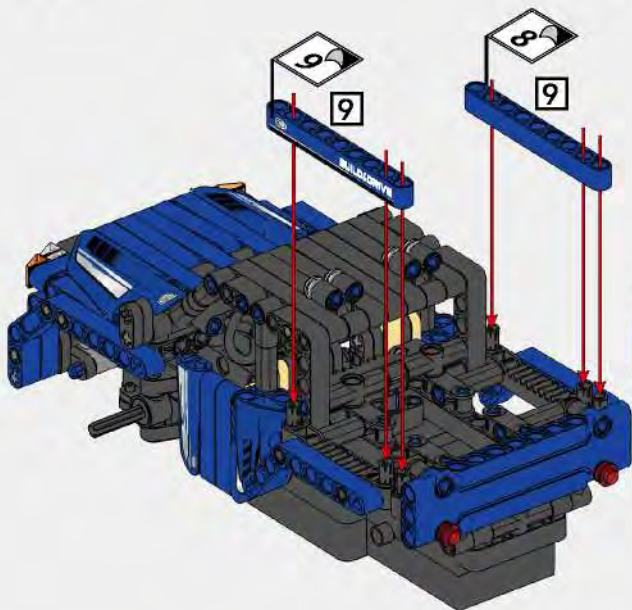


67

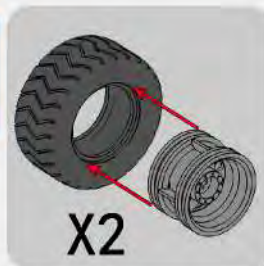


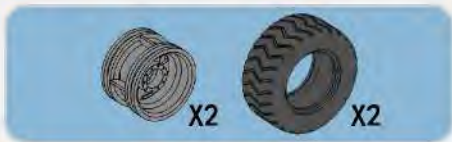


68

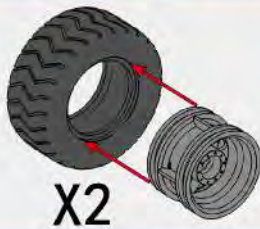


69

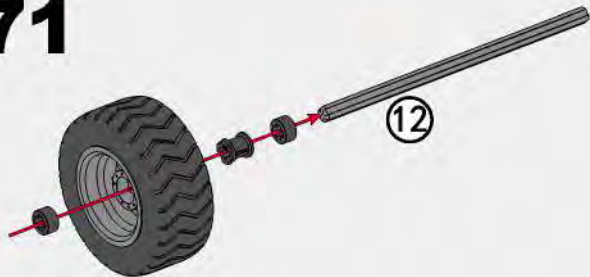




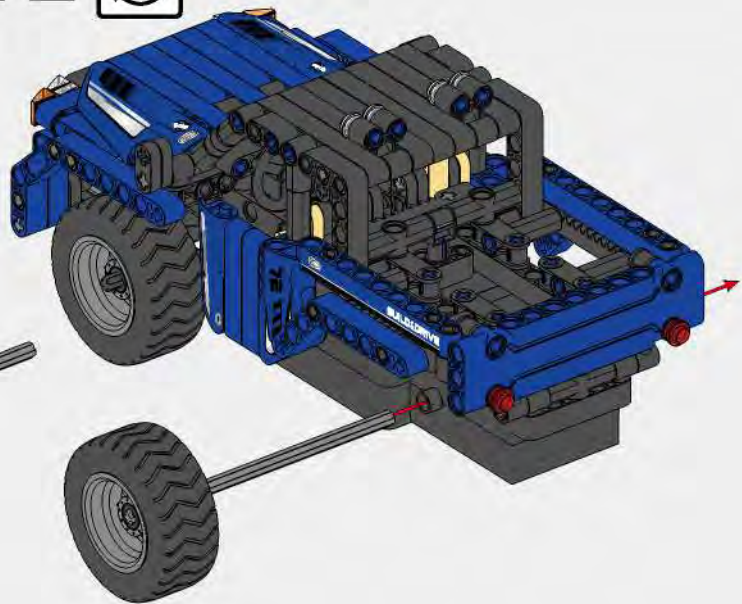
70



71



72



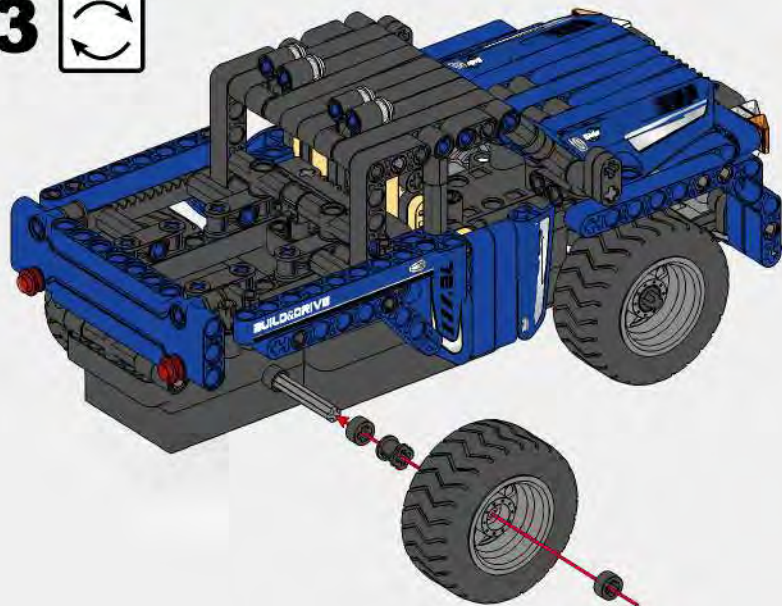


X2



X1

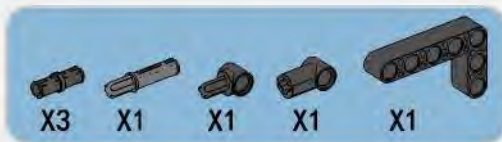
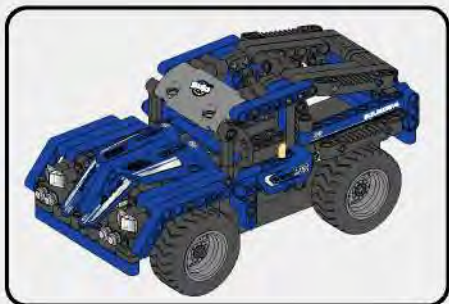
73



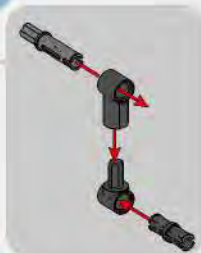
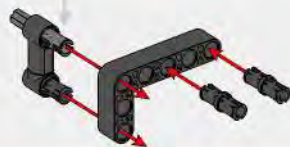
(voir page 53)
(see page 53)
(siehe Seite 53)
(zie pagina 53)
(consultar la pág. 53)
(vedere pagina 53)

B

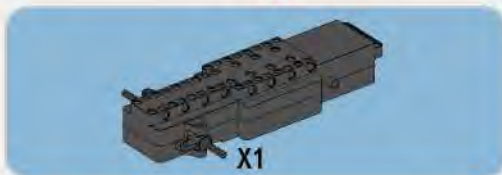
4X4
Offroad



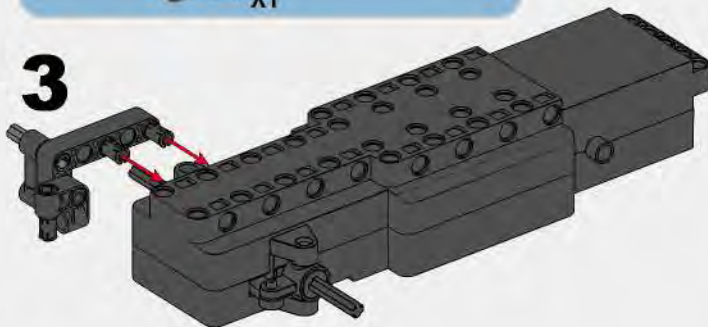
1



2



3

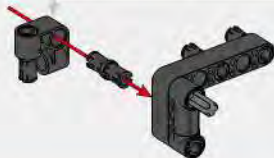




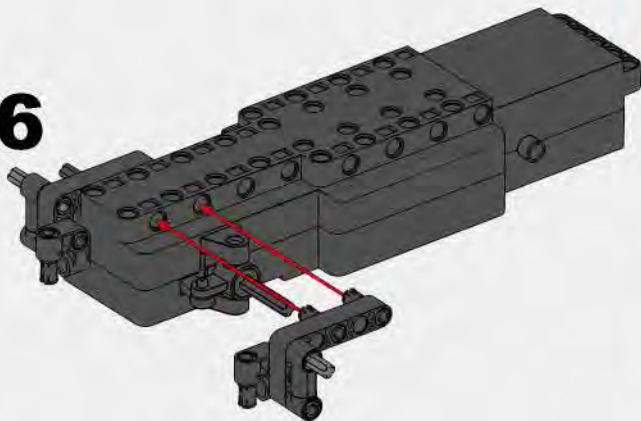
4



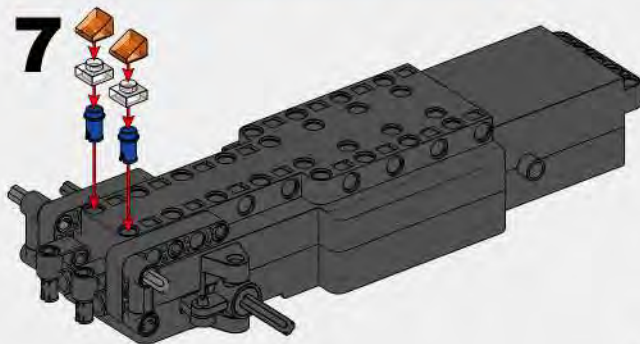
5



6

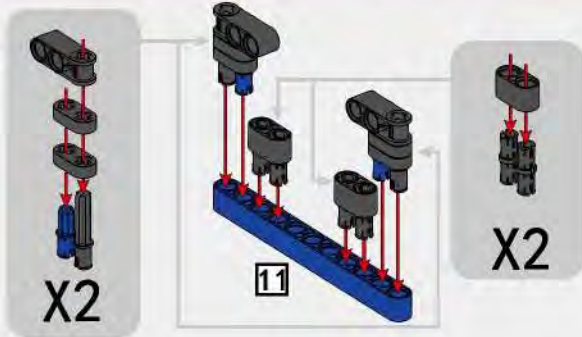


7

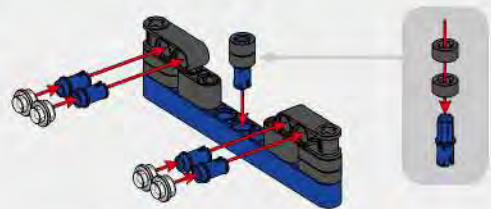




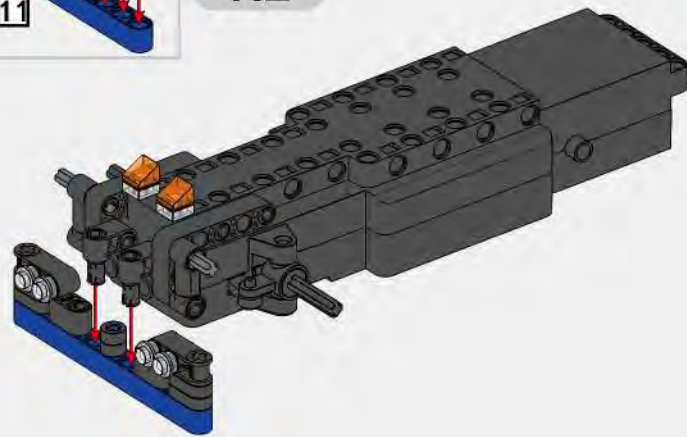
8



9



10





X4

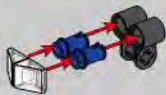


X4

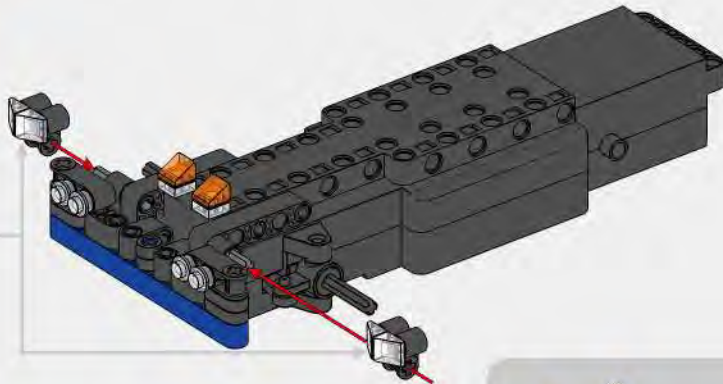


X2

11



X2



X6



X2

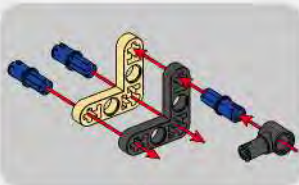
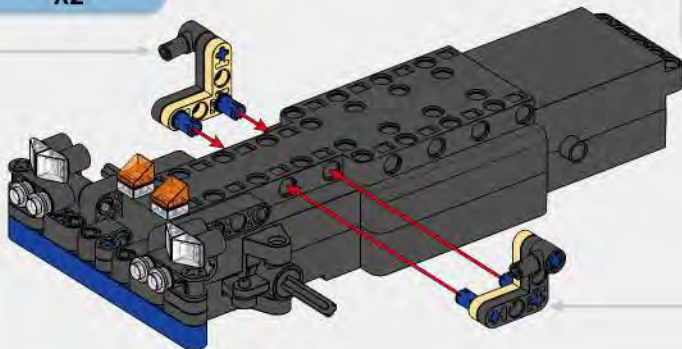
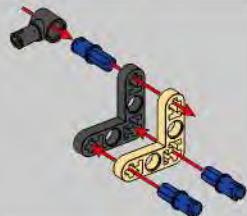


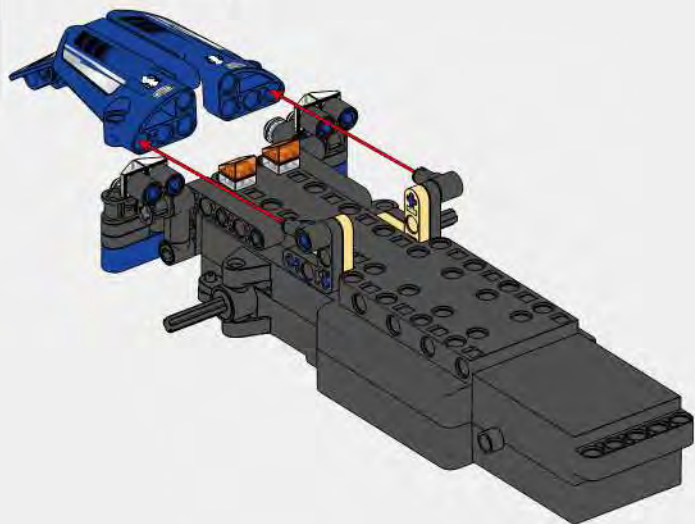
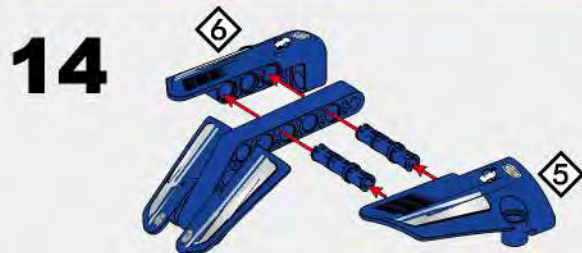
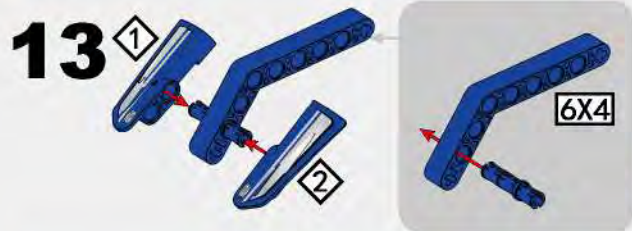
X2

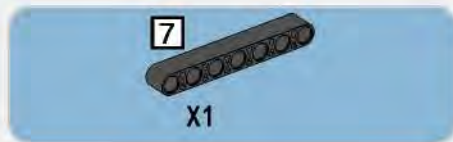


X2

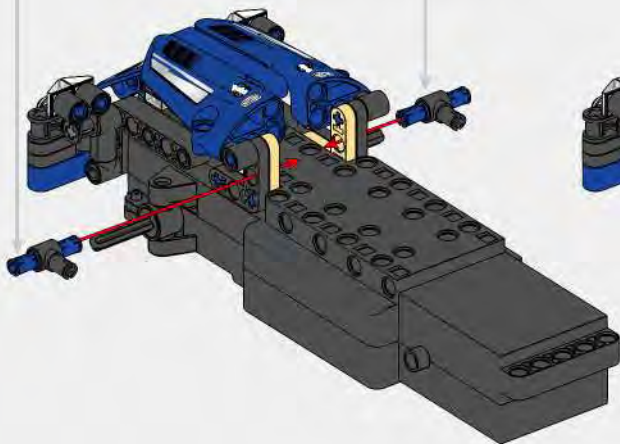
12



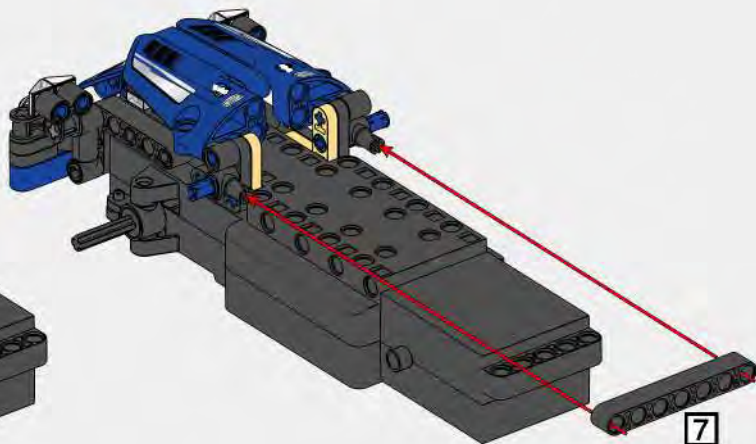


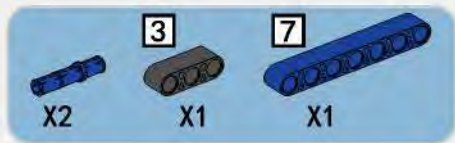


16

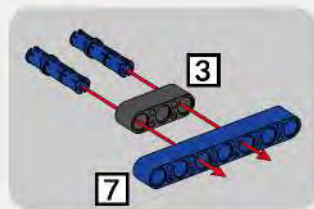
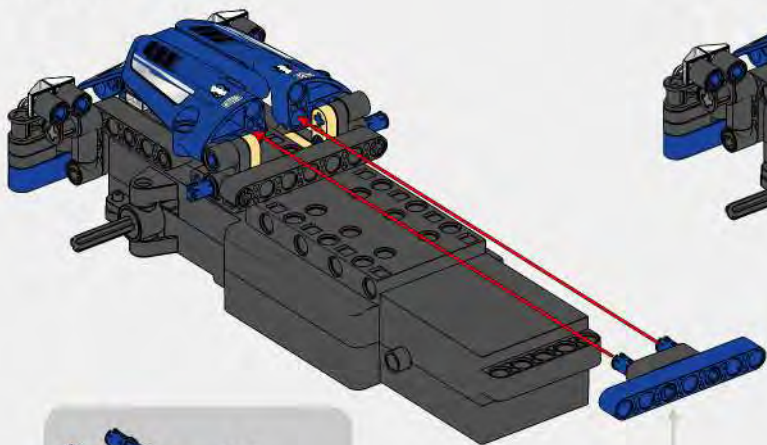


17

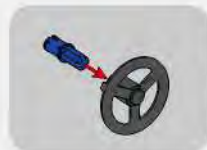
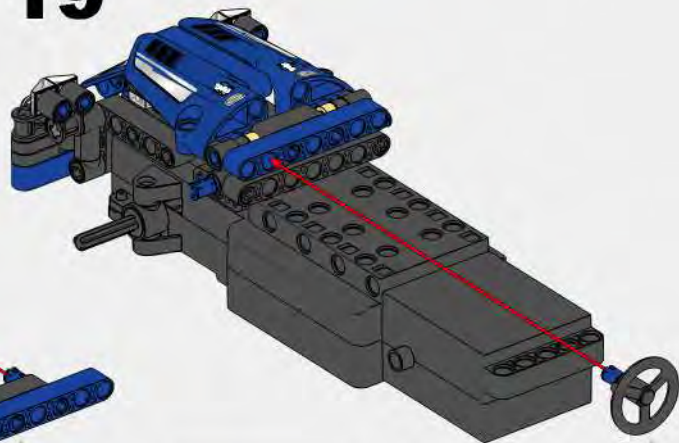


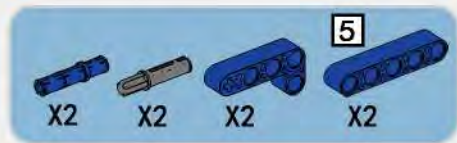


18

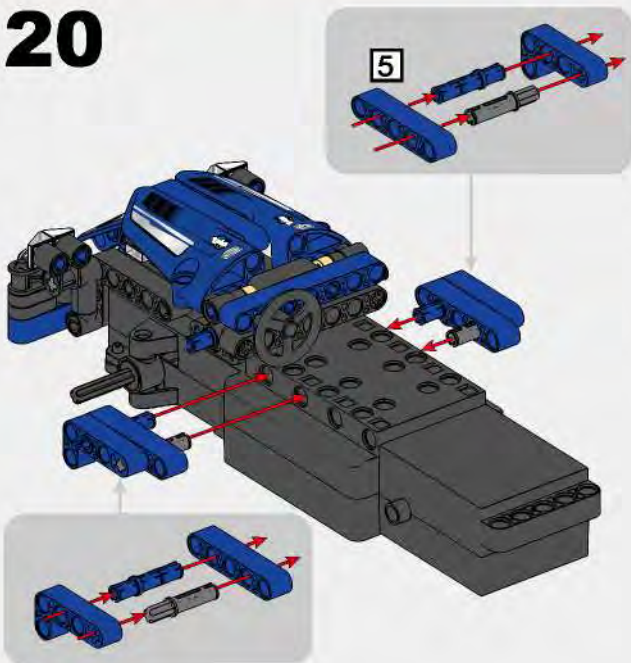


19

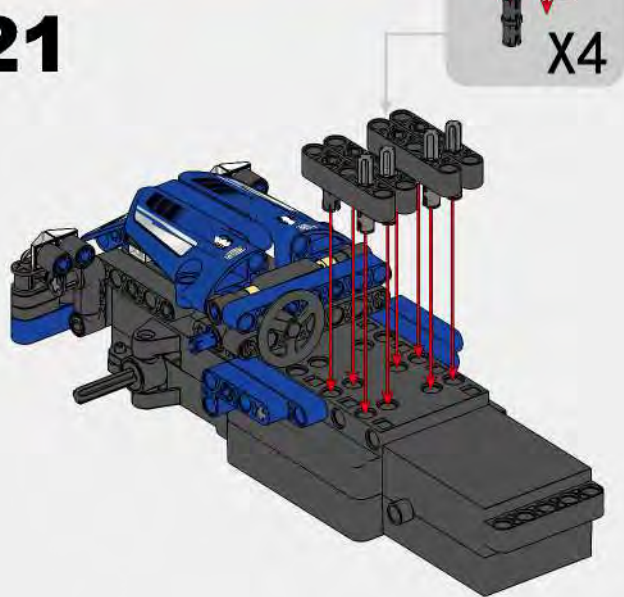




20

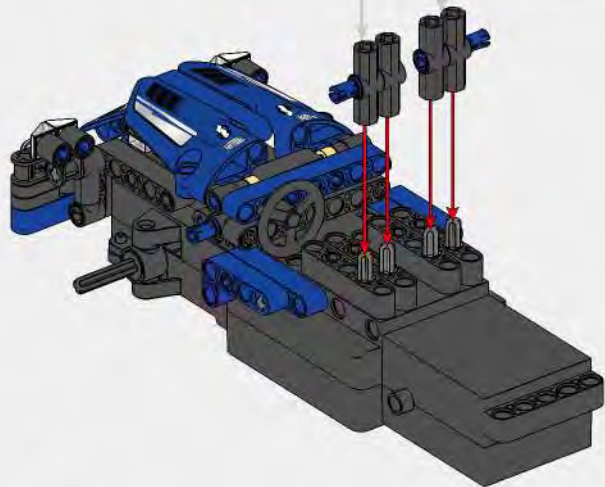
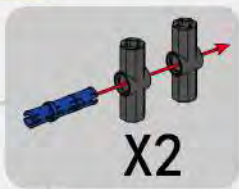


21

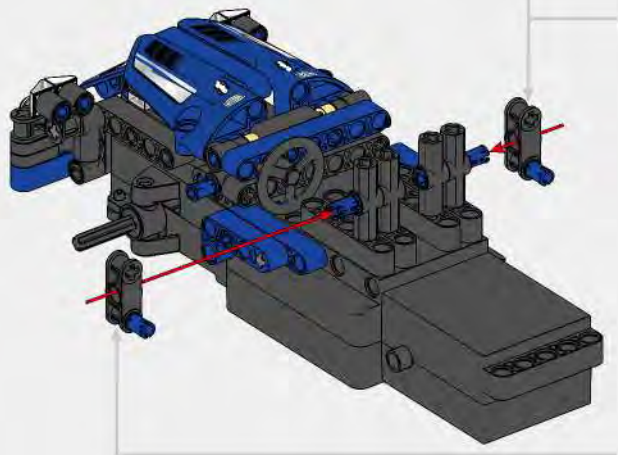




22



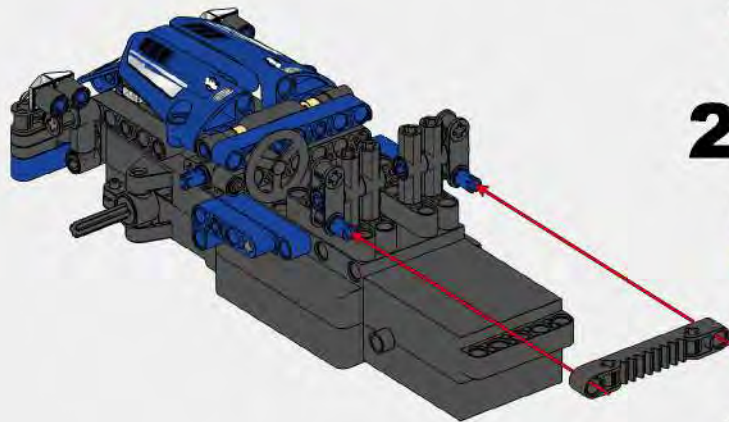
23





X1

24



X1

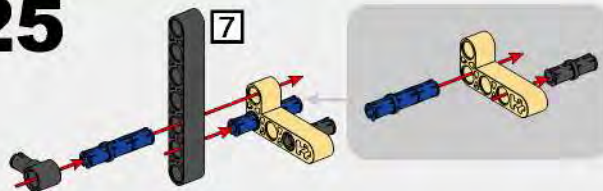
X2

X1

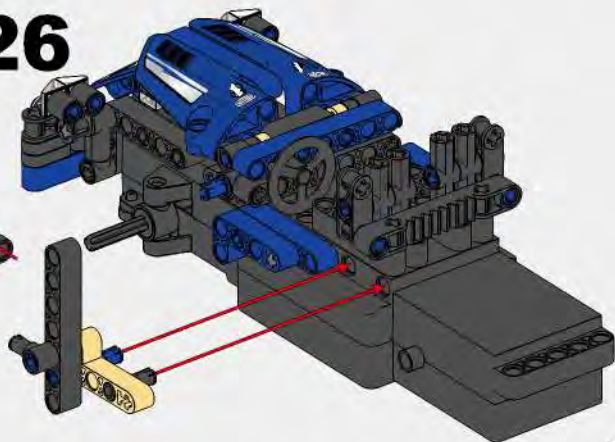
X1

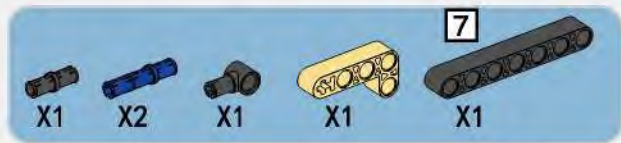
X1

25

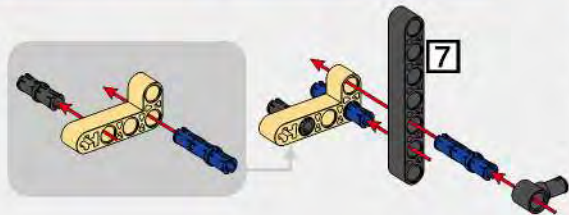


26

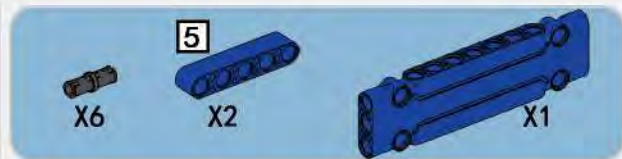
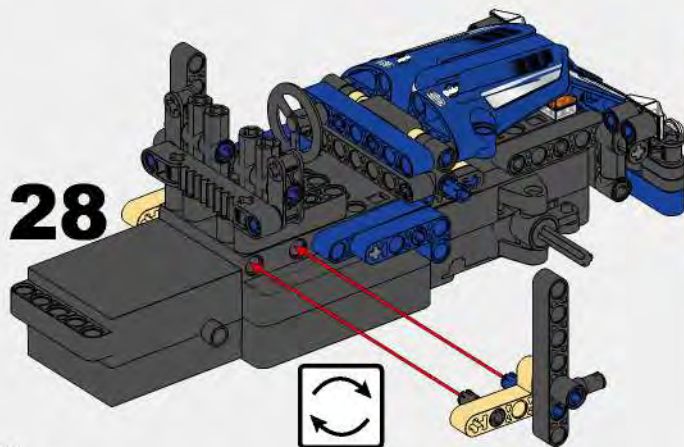




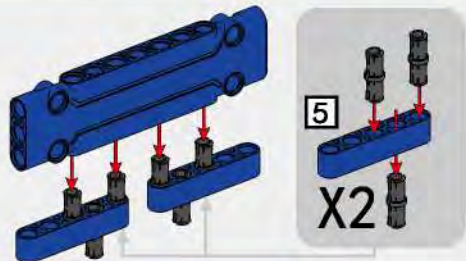
27



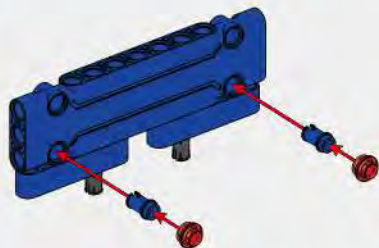
28



29

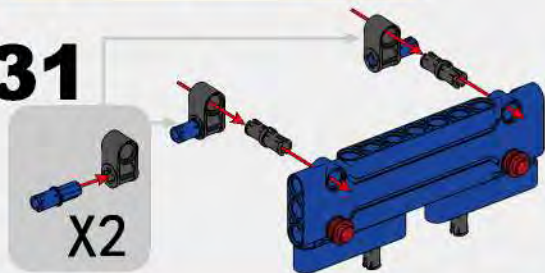


30

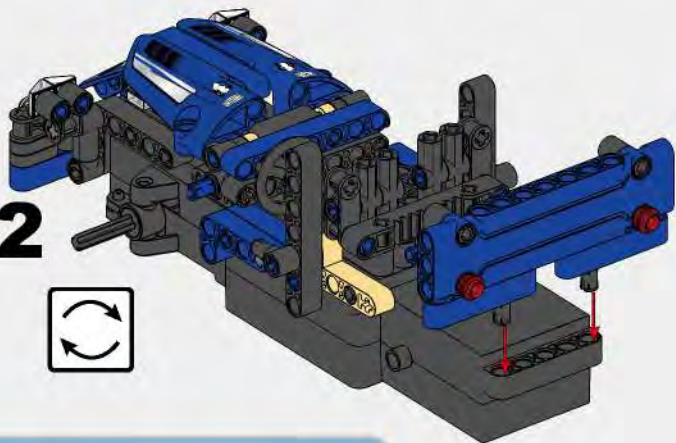




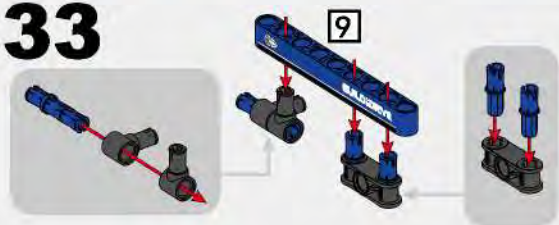
31



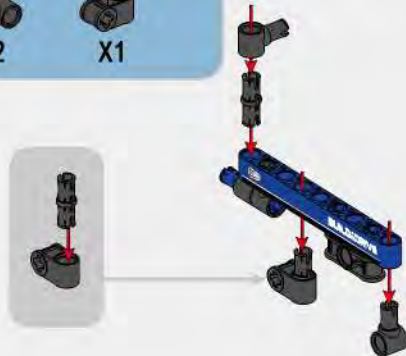
32

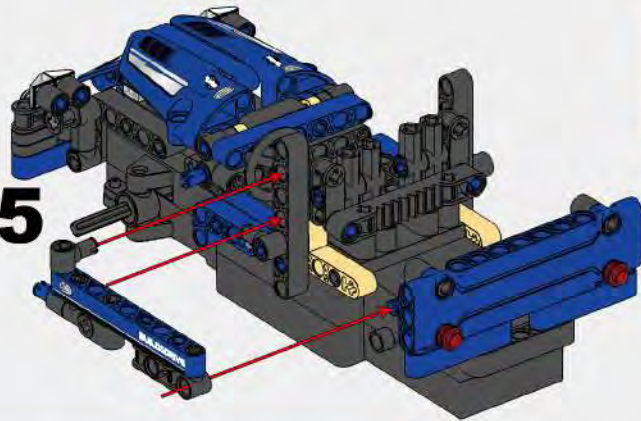
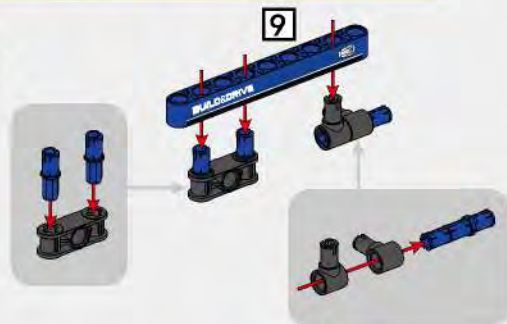
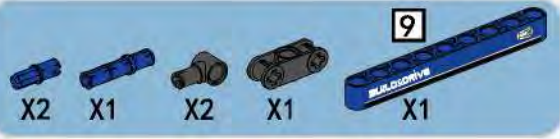
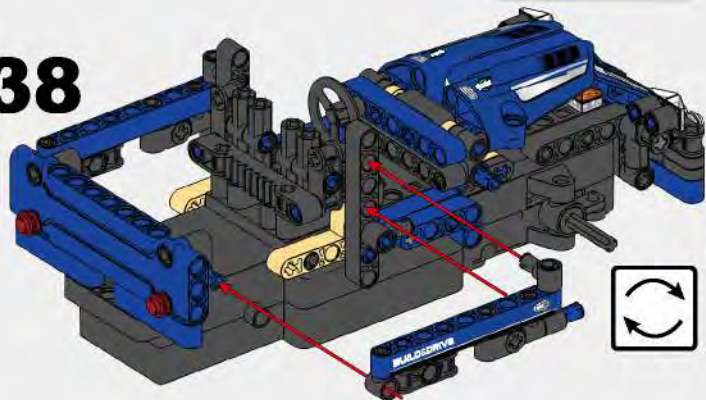


33



34



35**36****37****38**

2



X2



X2



X2

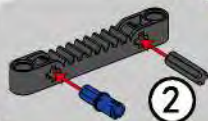
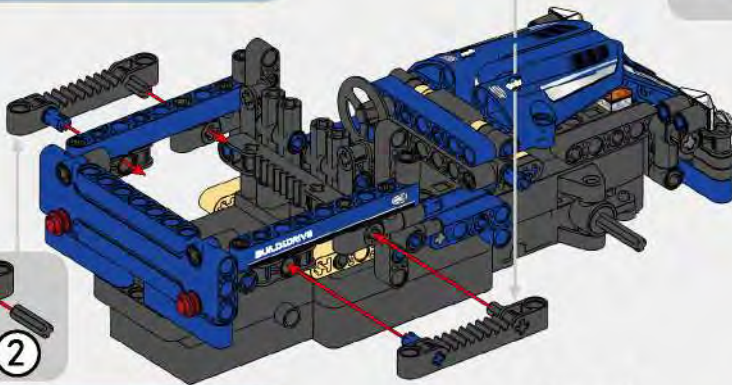
2



2



39



2



X1



X1



X2

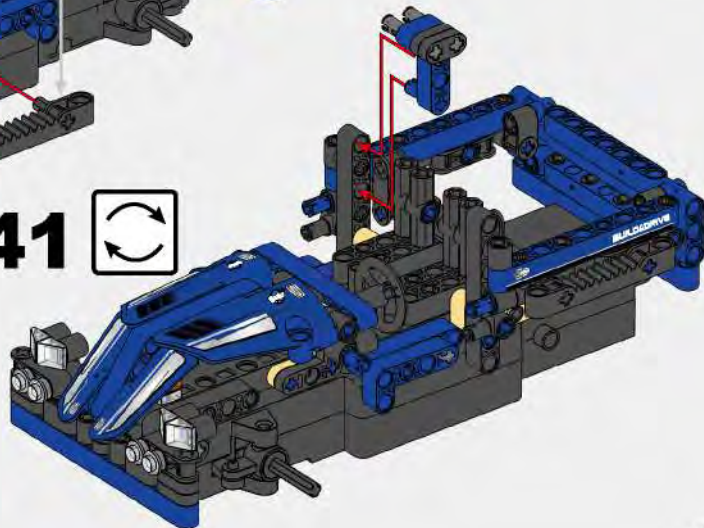


X2

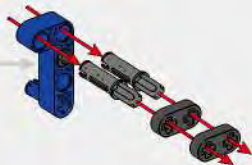
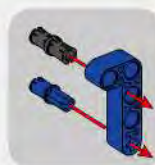


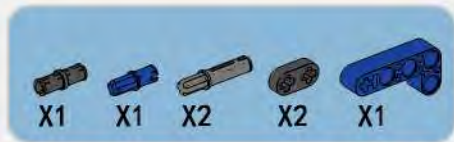
X1

41

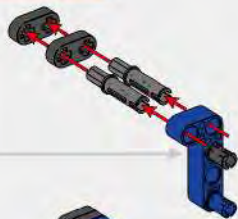


40

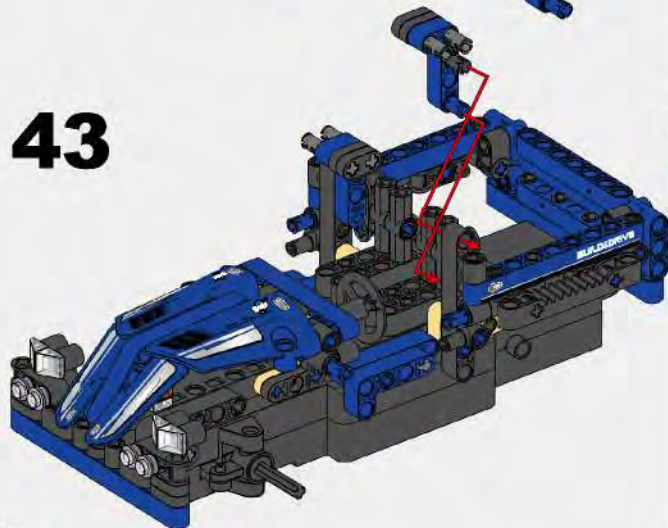




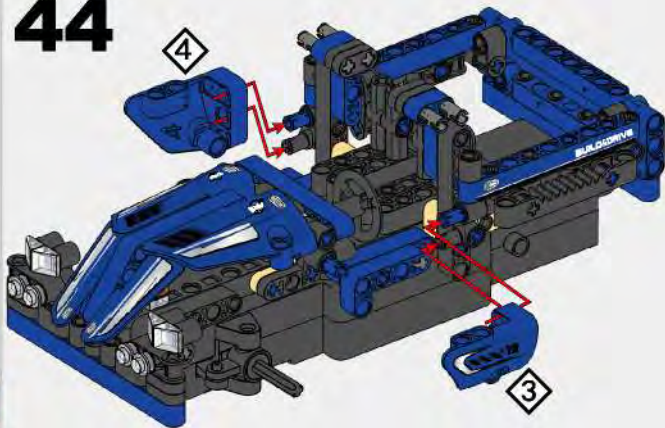
42



43

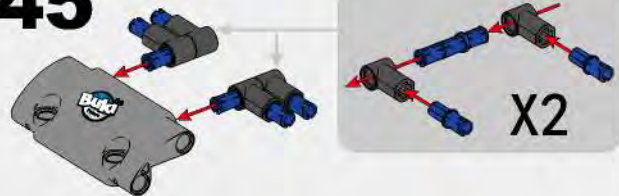


44

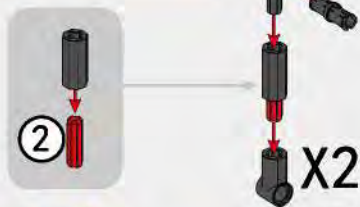




45



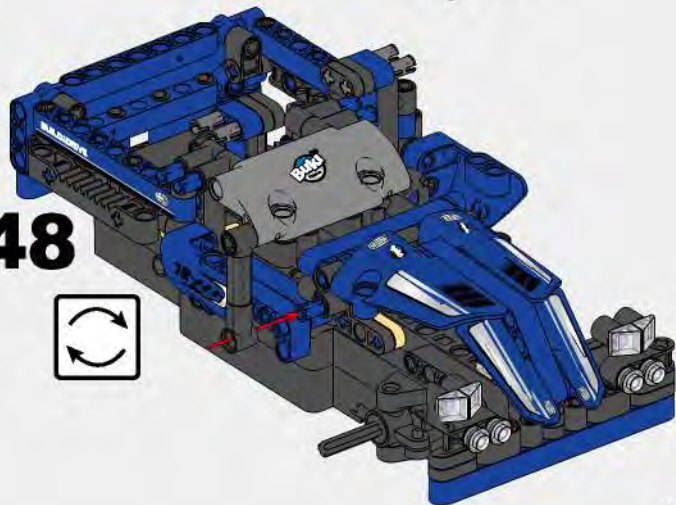
46



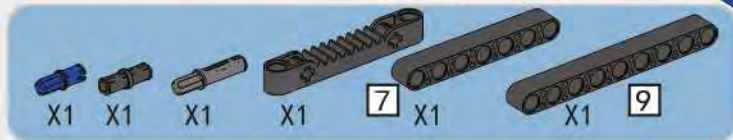
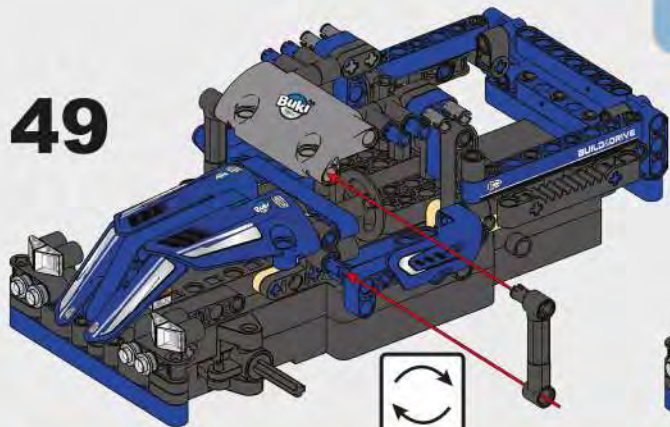
47



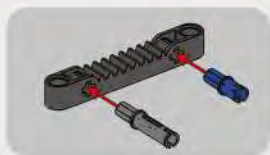
48



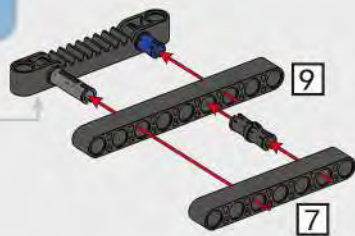
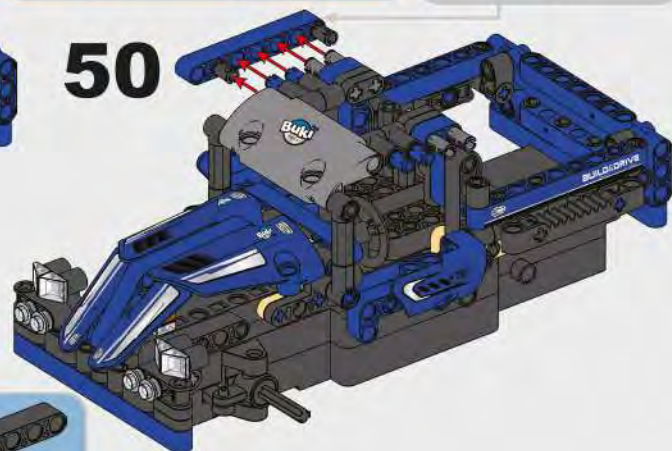
49



51

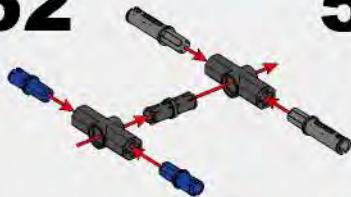


50

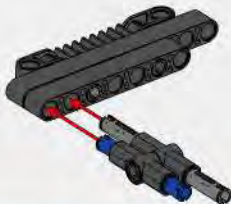




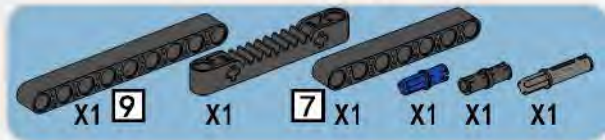
52



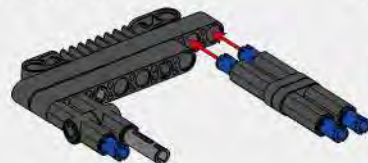
53



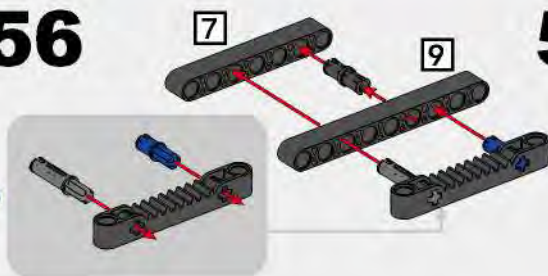
54



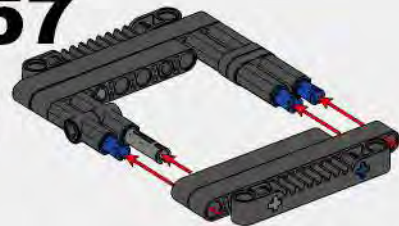
55



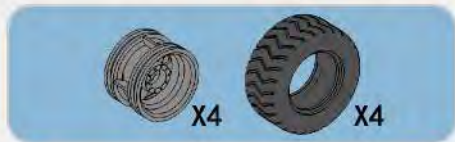
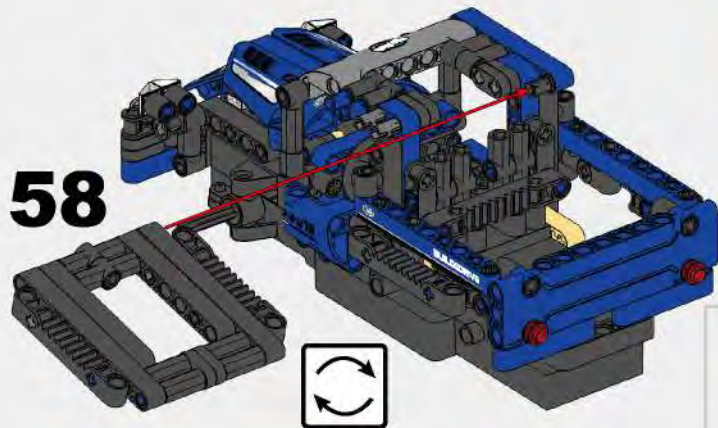
56



57



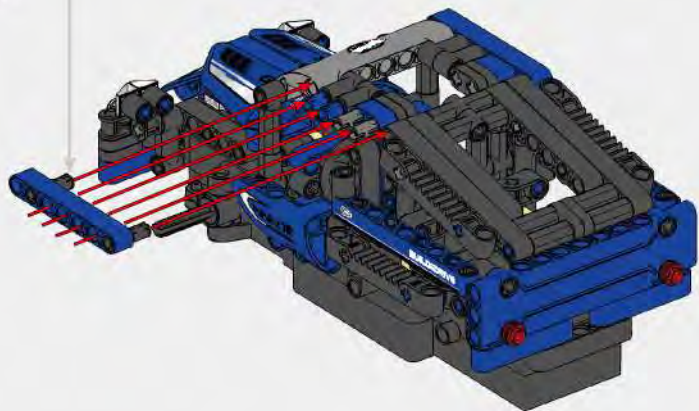
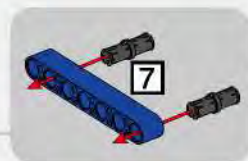
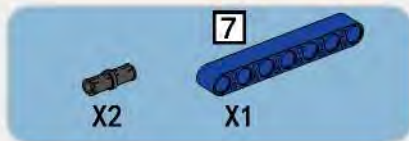
58



60



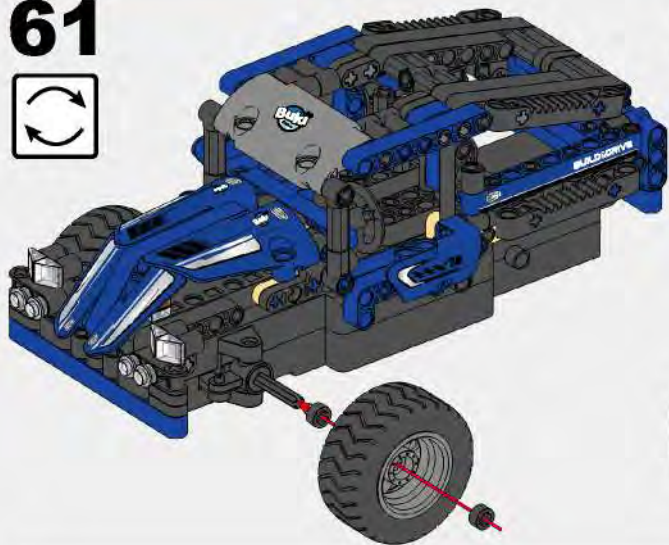
59





X2

61



1:1

12



X2



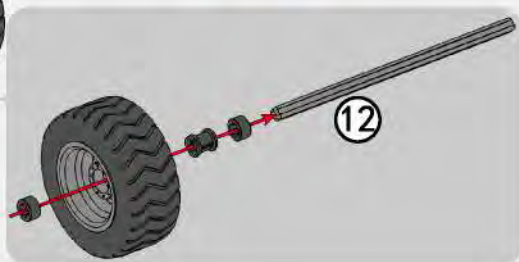
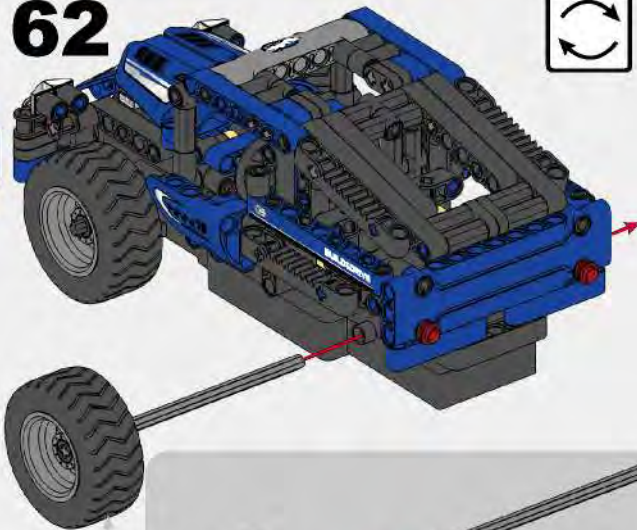
X1

12



X1

62



12



X2



X1

63



3 1:1



X5

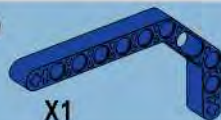


X1

7

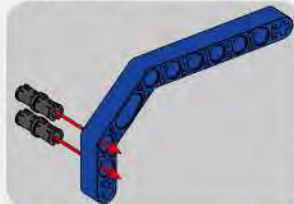


X1

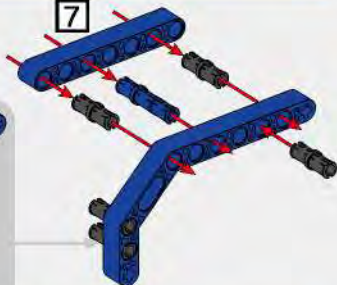


X1

64



7



X1

3



X1

6X4

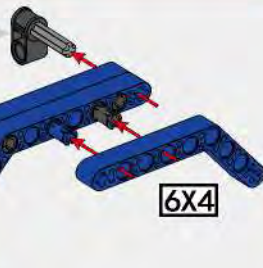


X1

65



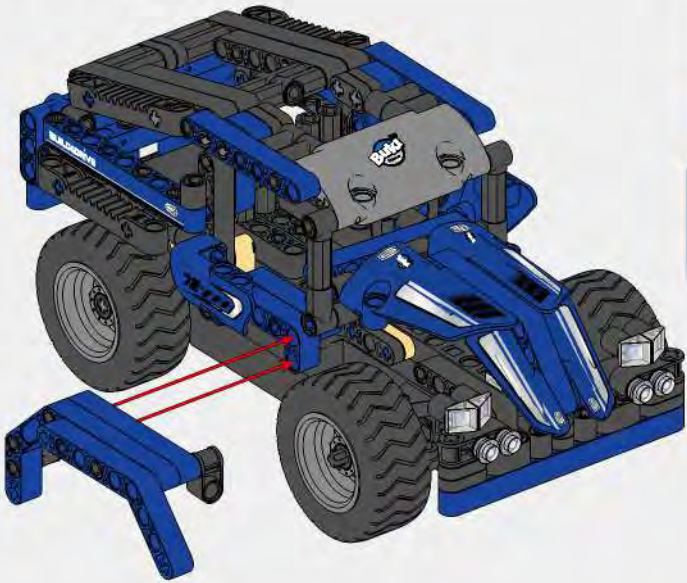
3



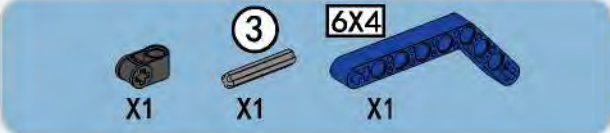
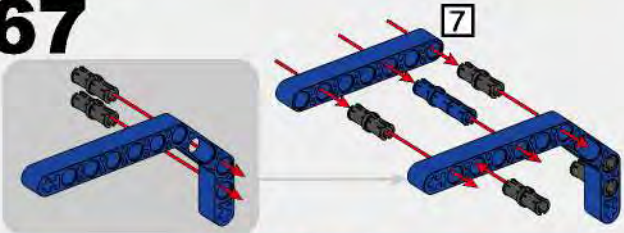
6X4



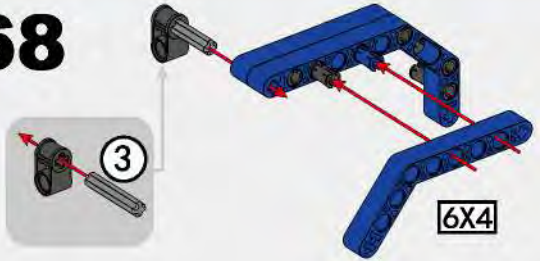
66



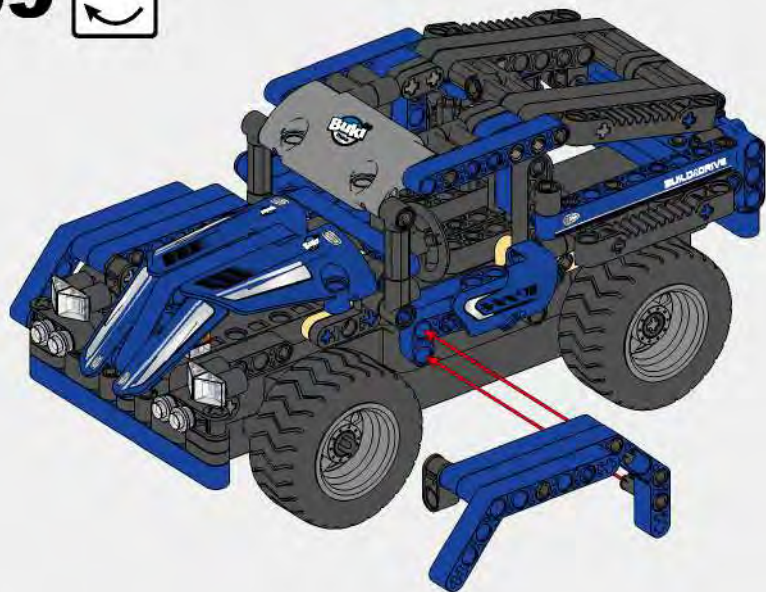
67



68



69 



(voir page 53)
(see page 53)
(siehe Seite 53)
(zie pagina 53)
(consultar la pág. 53)
(vedere pagina 53)

Set constructie 4x4 cu radiocomanda – BK8019

INSTRUCTIUNI

Asamblați masina sport urmând instrucțiunile color pas cu pas.

Odată asamblata, conduceți mașina cu ajutorul telecomenzii.

Telecomanda – necesita 3 baterii LR03-AAA (neincluse).

Motor – necesita 3 baterii LR06-AA (neincluse)

Bateriile trebuie schimbate de un adult. Bateriile nereincarcabile nu trebuie incarcate niciodata! Bateriile reincarcabile trebuie reincarcate si reincarcarea acestora trebuie supervizata de un adult! Bateriile reincarcabile trebuie scoase din jucarie inainte de a fi reincarcate. Nu amestecati bateriile alcaline cu cele standard sau cu cele reincarcabile! Nu folositi impreuna baterii noi cu baterii uzate! Bateriile trebuie sa fie introduse respectand polaritatea (conform imaginii)! Bateriile uzate trebuie scoase din jucarie! Bornele de alimentare nu trebuie să fie scurtcircuitate!

Pag. 53

1. Fixati intrerupatorul pe ON. Led-ul de pe telecomanda se va aprinde.
2. Corectati echilibrul rotilor.

Pag. 54

1. TEST DE FRANARE

Așezați o carte și o riglă așa cum arată imaginea. Începeți provocarea la aproximativ 2 metri distanță. Accelerați complet, apoi opriți cât mai aproape de carte.

2. SLALOM

Puneți patru cărți așa cum arată imaginea. Poziționați mașina pe linia de start și finalizați circuitul cât mai repede posibil.

Pag. 55

3. PARCAREA

Așezați trei cărți așa cum arată imaginea. Poziționați mașina la linia de start și porniți cronometrul. Parcați-vă mașina cât mai repede posibil.

4. SOFER PROFESIONIST

Pe sol, creează obstacole cu cărți. Depășirea obstacolelor este o specialitate a off-roader-ului. Înainte de a începe, studiați obstacolul și înălțimea acestuia. Apropiati-vă cu precauție și apoi, de îndată ce roțile sunt pe obstacol, accelerați păstrând o viteză moderată. Nu mergeți prea repede: s-ar putea să va distrugeți mașina. Creează-ți propriul circuit și îmbunătățește-ți timpii.