

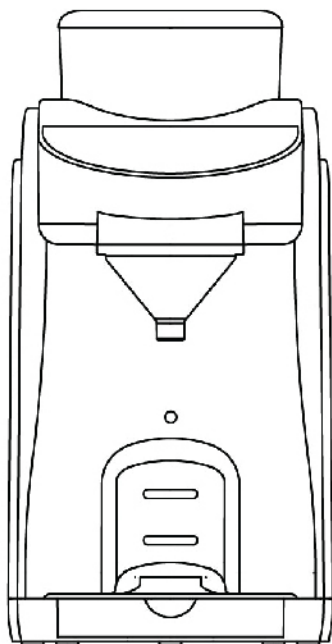


**easycare**<sup>®</sup>  
Healthcare Products

**baby**

# Espressor inteligent pentru prepararea formulei de lapte pentru bebeluși

MODEL: GS-803



DESCĂRCARE  
APLICAȚIE

## MANUAL DE INSTRUCȚIUNI

SPECIFICAȚII:

MODEL: GS-803

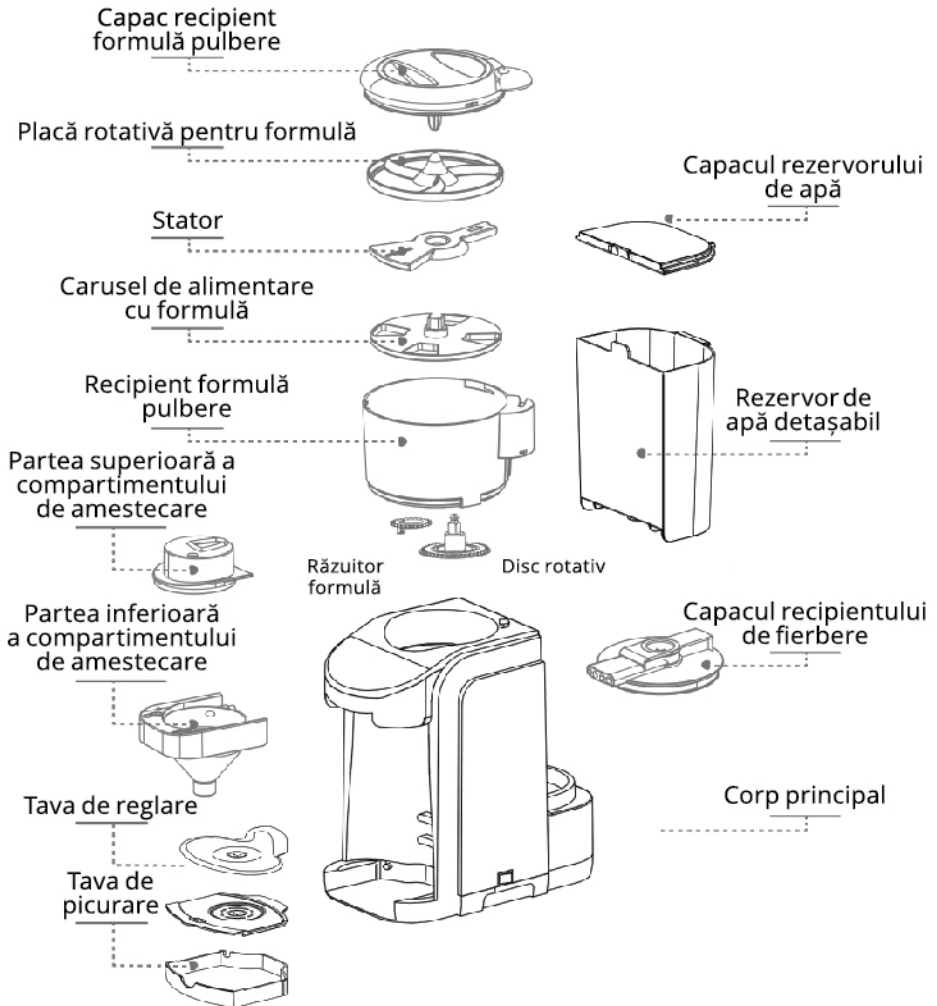
TENSIUNE/ PUTERE: 220-240V 50/ 60Hz 550W

PUTERE ÎN MOD STANDBY: 1W

REZERVOR DE APĂ: 1,8L

[www.easycare-baby.com](http://www.easycare-baby.com)

# A. Indicații produs



## B. Modalitatea de instalare

Instalarea recipientului pentru formula pulbere (ATENȚIE: instalați exact în ordinea de mai jos).



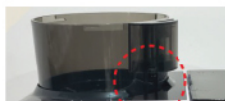
Instalați răzuitorul de formulă.



Apăsați piesa centrală pentru cuplare cu discul rotativ.



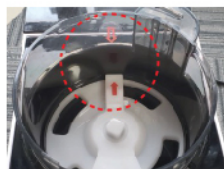
Cuplați caruselul de alimentare cu formulă cu axul discului rotativ și fixați.



Atunci când instalați recipientul pentru formula pulbere, cuplați-l cu unitatea principală și rotiți-l spre dreapta pentru a-l fixa.



Instalați caruselul de alimentare cu formulă.



Atunci când instalați statorul, aliniați săgeata roșie a statorului cu fanta recipientului și fixați cele două capete ale statorului în fanta recipientului.



Instalați caruselul rotativ de amestecare a formulei pulbere.

### Demontarea răzuitorului de formulă și a discului rotativ



Cu o mână țineți de recipientul pentru formula pulbere, iar cu cealaltă trageți de discul rotativ direct.



Folosindu-vă de degete, apăsați axul discului rotativ în mijlocul caruselului de alimentare cu formulă.

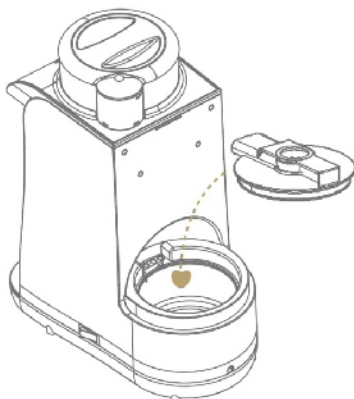
## II. Puneți capacul recipientului pentru formula pulbere



Acordați atenție cuplajului dintre capac și recipientul pentru formula pulbere; înșurubați în sensul acelor de ceasornic.

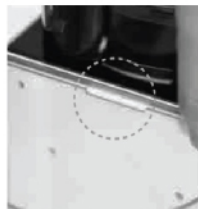
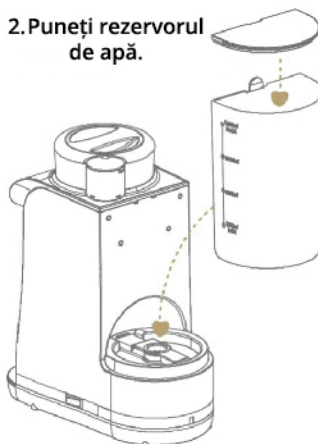
## III. Instalați rezervorul de apă

1. Instalați capacul recipientului de fierbere.



1. Instalați capacul recipientului de fierbere. După instalare, apăsați ferm pe capacul recipientului de fierbere.

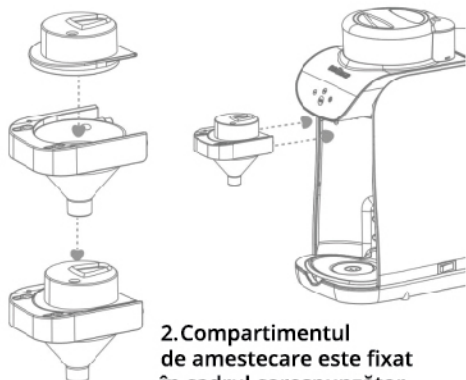
2. Puneți rezervorul de apă.



2. Instalați rezervorul de apă. Fixați rezervorul de apă în lăcașul aferent al aparatului, pentru a stabili rezervorul de apă.

## IV. Instalați compartimentul de amestecare

**1. Combi-nați mai întâi părțile superioare cu cele inferioare.**



**2. Compartimentul de amestecare este fixat în cadrul corespunzător.**

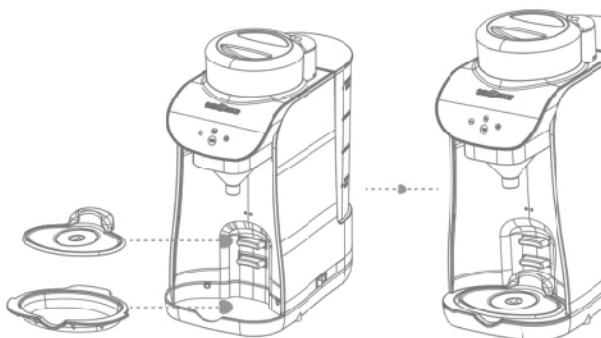


**1. Combi-nați mai întâi piesele superioare cu cele inferioare.** Aliniați canelura mică a compartimentului de amestecare pe proeminența mică din partea inferioară a panoului de comandă al aparatului și fixați pe poziție.



**2. După ce compartimentul de amestecare este fixat în cadrul corespunzător, verificați cu mâna în spatele cadrului dacă fixarea s-a realizat în mod corespunzător și stabil.**

## V. Instalați cele două tăvi



# C. Instrucțiuni

## Descrierea panoului de control



## Descrierea luminii de avertizare



Când se aprinde lumina de avertizare pentru nivelul apei, se semnalizează că nu există apă în recipientul de fierbere. Verificați să fie apă suficientă în rezervorul de apă; de fiecare dată după ce aparatul prepară lapte, acest indicator se aprinde pentru scurt timp.



Dacă este aprinsă lumina de avertizare pentru biberon, acest lucru înseamnă că biberonul nu este poziționat corect. Verificați să fie poziționat corect biberonul și apoi porniți programul de preparare a laptelui.



Dacă în timpul utilizării aparatului este aprinsă lumina de avertizare pentru compartimentul de amestecare, verificați dacă este poziționat corect compartimentul de amestecare.



Dacă în timpul utilizării aparatului este aprinsă lumina de avertizare pentru temperatură, acest lucru înseamnă că temperatura apei din recipientul de fierbere depășește temperatura setată pentru prepararea laptelui. Așteptați să scadă temperatura.

# Instrucțiuni de utilizare

## Mod de preparare a laptelui



Dacă se aprinde intermitent indicatorul luminos de nivel al laptelui, atunci temperatura apei nu este corespunzătoare. Vă rugăm să așteptați. Atunci când s-a aprins fără întreruperi indicatorul luminos de nivel al laptelui, puteți trece la prepararea laptelui.

Aparatul este setat implicit pe modul de preparare a laptelui, iar indicatorul luminos de nivel al laptelui se aprinde intermitent pentru a indica faptul că apa se încălzește. Faceți clic pe butonul +/- pentru a regla cantitatea de lapte; numărul din dreapta reprezintă cantitatea curentă. Atunci când s-a aprins fără întreruperi indicatorul luminos de nivel al laptelui, apăsați „START” pentru a prepara lapte.

**Observație:** Aparatul este echipat cu un comutator cu senzor de biberon pentru a preveni atingerea neintenționată a butonului după preparare, fapt care ar duce la revărsarea laptelui. La a doua preparare a laptelui, vă rugăm să îndepărtați biberonul și să îl repositionați înainte de activarea aparatului.

## Mod de încălzire a apei



Apăsați butonul pentru apă, pentru ca aparatul să elimine apă caldă. Faceți clic pe butonul +/- pentru a regla cantitatea de apă; numărul din dreapta reprezintă cantitatea curentă.

## Reglare temperatură



Apăsați butonul „MENU” o dată pentru a ajunge la funcția de reglare a temperaturii. Atunci când se aprinde intermitent indicatorul de temperatură, aceasta indică faptul că s-a ajuns la modul de reglare a temperaturii. Faceți clic pe butonul „-/+” pentru a regla temperatura și pentru afișarea valorii temperaturii setate. Faceți clic pe butonul „MENU” pentru a reveni la modul de preparare a laptelui.

## Mod de curățare la temperatură înaltă



**ATENȚIE:** Modul de curățare la temperatură înaltă se utilizează după prepararea laptelui și nu poate fi utilizat înainte de prepararea laptelui.

Apăsați prelung butonul „MENU”, timp de trei secunde, pentru a ajunge la modul de curățare și dezinfectare. Indicatorul de curățare și dezinfectare se aprinde pentru a indica începerea modului de curățare și dezinfectare. Indicatorul de temperatură apare la 95 de grade, indicatorul de nivel al apei este de 220 ml, iar indicatorul de curățare și dezinfectare se aprinde intermitent pentru a indica încălzirea. Temperatura și volumul de apă sunt fixe și nu pot fi reglate. Atunci când s-a aprins fără întreruperi indicatorul luminos de curățare și dezinfectare, acest lucru înseamnă că s-a încheiat ciclul de încălzire. Apăsați butonul „START” pentru curățare și dezinfectare. Nu mențineți în operare acest mod mult timp.

**Observație:** Modul de preparare a laptelui este modul implicit al aparatului. Faceți clic pe butonul „MENU” pentru a trece la alt mod. Dacă aparatul este în modul de curățare și dezinfectare, faceți clic pe butonul „MENU” pentru a reveni la modul de preparare a laptelui.





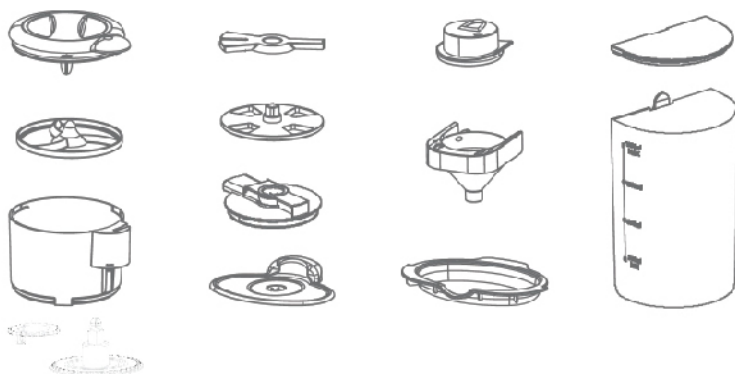
Înainte de a curăța recipientul de fierbere, pentru a preveni pătrunderea apei în interiorul aparatului în timp ce vărsați apa din recipientul de fierbere, goliți apa din recipientul de fierbere după cum urmează: în modul implicit al aparatului, scoateți rezervorul de apă, așezați biberonul pe tavă și apăsați concomitent cele 2 butoane „+” și „-”: aparatul va elimina automat apa, iar apăsarea oricărei taste va opri eliminarea apei.

**ATENȚIE:** Scoateți cablul de alimentare din priză înainte de a vărsa apa din recipientul de fierbere.

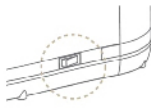
## Pașii de pregătire înainte de prepararea laptelui

Piesele de mai jos trebuie curățate și uscate înainte de utilizare.

(**Atenție:** recipientul de formulă pulbere, capacul recipientului de formulă pulbere, rezervorul de apă, capacul rezervorului de apă, tava de reglare și tava de picurare nu pot fi sterilizate cu abur la temperaturi ridicate, pentru a preveni deformarea. Vă rugăm să utilizați apă caldă de 50-70° pentru curățare și dezinfectare, după care să uscați și să utilizați piesele).



	<p>Adăugați formula de lapte praf în recipientul de formulă pulbere (se recomandă 300g, fără a depăși 400g) și instalați capacul acestui recipient.</p>
	<p>Adăugați apă sterilizată răcită în rezervorul de apă, fără a depăși valoarea maximă. Nu adăugați apă direct de la robinet, pentru a proteja sănătatea bebelușului dvs.</p>



Porniți întrerupătorul, așteptați până când s-a aprins fără întreruperi indicatorul luminos de nivel al laptelui, ceea ce indică faptul că încălzirea este completă, după care puteți utiliza aparatul.

**ATENȚIE:** Nu înclinați și nu răsturnați aparatul atunci când aparatul este pornit.

**Acest aparat este setat implicit pentru un raport de concentrație de 30ml de apă la 4,5g de lapte praf. Acest lucru poate fi controlat facil în aplicație.**

**Pentru control manual: Creșteți sau diminueți concentrația după cum urmează:**

Apăsați butonul „MENU” de două ori succesiv, pentru ca aparatul să afișeze C2 45 (indicând o concentrație de 30 ml de apă la 4,5 g de formulă de lapte) Creșteți sau diminueți concentrația după cum urmează: de exemplu, dacă utilizați 6 g de formulă la 30 ml de apă, apăsați pe „+” până ajungeți la valoarea 6, după care opriți aparatul pentru a salva în mod automat această setare.

**Ajustarea cantității de formulă pulbere.**

A nu se poziționa biberon în aparat pentru această operațiune! Îndepărtați compartimentul de amestecare, apăsați prelung butonul „START”, după care se va afișa „C3 15”, instalați compartimentul de amestecare, puneți pe poziție un biberon curat și uscat, apăsați butonul „START” pentru a alimenta cu prima tranșă de lapte praf, introduceți prima greutate pe ecran, după care se va alimenta cu a doua tranșă de lapte praf. A doua tranșă poate varia cu  $\pm 0,4$  g față de ce este afișat pe ecran. Calibrarea s-a încheiat. Dacă diferența depășește  $\pm 0,5$  g, introduceți greutatea în grame pe ecran și continuați calibrarea. După ce s-a încheiat calibrarea, opriți aparatul pentru a salva în mod automat setările.

**Corectarea nivelului de apă.**

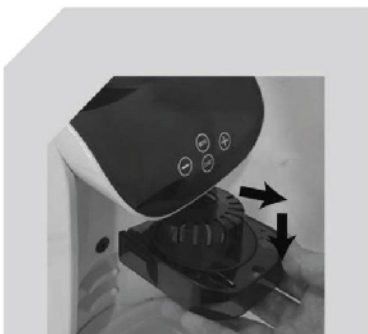
A nu se poziționa biberon în aparat pentru această operațiune! Îndepărtați compartimentul de amestecare, apăsați prelung butonul „START”, după care se va afișa „C3 15”, apoi apăsați butonul „MENU” pentru a afișa o valoare cuprinsă între C1 100-110, instalați compartimentul de amestecare, puneți pe poziție un biberon, apăsați butonul „START” pentru a alimenta cu prima tranșă de apă, introduceți prima greutate pe ecran, după care se va alimenta cu a doua tranșă de apă. A doua tranșă poate varia cu  $\pm 0,4$  g față de ce este afișat pe ecran. Calibrarea s-a încheiat. Dacă diferența depășește  $\pm 0,5$  g, introduceți greutatea în grame pe ecran și continuați calibrarea. După ce s-a încheiat calibrarea, opriți aparatul pentru a salva în mod automat setările.

## Descărcați și conectați aplicația. Modul implicit este modul EZ

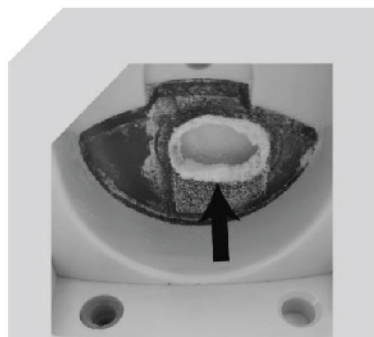
1. Descărcați și instalați Smart Life-Smart Living sau aplicația Tuya Smart, după care înregistrați-vă.
2. Porniți aparatul. Porniți funcția Bluetooth din telefonul mobil, deschideți aplicația, după care va apărea pe ecran dispozitivul. Selectați dispozitivul și faceți clic pentru a adăuga dispozitivul, introduceți parola Wi-Fi, treceți mai departe, așteptați conectarea și apoi utilizați aparatul. Dacă nu puteți conecta aplicația, reporniți aparatul, apăsați și mențineți apăsat butonul „+” până când pe ecranul din stânga apare intermitent numărul 01; acum vă puteți conecta cu aplicația.
3. Dacă modul EZ nu se poate conecta, puteți utiliza modul AP. Porniți aparatul. Apăsați prelung butonul „-” până când pe ecranul din stânga apare intermitent numărul 02. Deschideți aplicația, apăsați „+” în colțul din dreapta sus, selectați aparat electrocasnic de mici dimensiuni, selectați aparat de preparare a laptelui, introduceți parola Wi-Fi, treceți mai departe, selectați modul AP în colțul din dreapta sus, după care urmați instrucțiunile de conectare.

# Curățare și îngrijire

## Zilnic



Îndepărtați pâlnia și capacul pâlniei trăgând înspre afară și în jos. Spălați pâlnia și capacul pâlniei cu apă caldă cu puțin detergent și clătiți bine. Observație: lăsați să se usuce complet înainte de a reinstala componentele.



Ștergeți orificiul de distribuire a formulei de lapte de pe recipientul de formulă pulbere, folosind un prosop de hârtie uscat sau o cârpă moale și uscată.

### FOARTE IMPORTANT

**OBSERVAȚIE:** nu trebuie să scoateți recipientul de formulă pulbere sau componentele recipientul de formulă pulbere pentru curățare zilnică.

## Săptămânal



Odată ce s-a consumat toată formula din recipientul de formulă pulbere, scoateți și curățați recipientul de formulă pulbere. Observație: pentru a îndepărta recipientul de formulă pulbere, trageți-o în afară folosindu-vă de ambele mâini.

**OBSERVAȚIE:** atunci când montați la loc componentele, dacă întâmpinați dificultăți în închiderea capacului, înseamnă că recipientul de formulă pulbere nu a fost instalat corect.



Apa sau condensul care se revarsă din recipientul de fierbere se va scurge în partea inferioară din față. Vă rugăm să scoateți capacul inferior și să curățați de apă săptămânal aparatul.

# CERTIFICAT DE GARANȚIE

pentru Espresso formulă lapte bebeluși EASYCARE® BABY

**Termen de garanție: 24 luni de la data achiziției.**

Cumpărat cu factura/ bon fiscal nr. \_\_\_\_\_  
din data de:

Garanția produsului se acordă în condițiile ORDONANȚEI DE URGENȚĂ nr. 140 din 28 decembrie 2021 privind anumite aspecte referitoare la contractele de vânzare de bunuri. Garanția acoperă reparația și/ sau înlocuirea produsului ori părților componentelor defecte. Garanția se acordă numai dacă produsul este însoțit de Certificatul de Garanție și Factura sau Bonul Fiscal de cumpărare, toate în original. În acest scop Cumpărătorul va aduce sau va trimite aparatul la sediul situat la adresa: Dasco Distribution Concept SRL, Șos. De Centură, nr. 13, Chiajna, jud. Ilfov, România.

Termenul de garanție curge de la data cumpărării și se prelungeste cu durata imobilizării produsului în service. Garanția nu acoperă defectele provocate de nerespectarea de către cumpărător a instrucțiunilor de utilizare, precum și de intervenții neautorizate asupra produsului. Ambalajul și bateriile nu fac obiectul garanției.

Vanzator:



Cumpărător:

S-a efectuat proba de funcționare, mi s-au predat instrucțiunile de utilizare și mi-a fost predat produsul în perfectă stare de funcționare. Mi s-au adus la cunoștință condițiile de asigurare/ pierdere a garanției. Am verificat corectitudinea datelor trecute în acest Certificat de Garanție.

REPARAȚII EFECTUATE ÎN PERIOADA DE GARANȚIE:

1.

2.