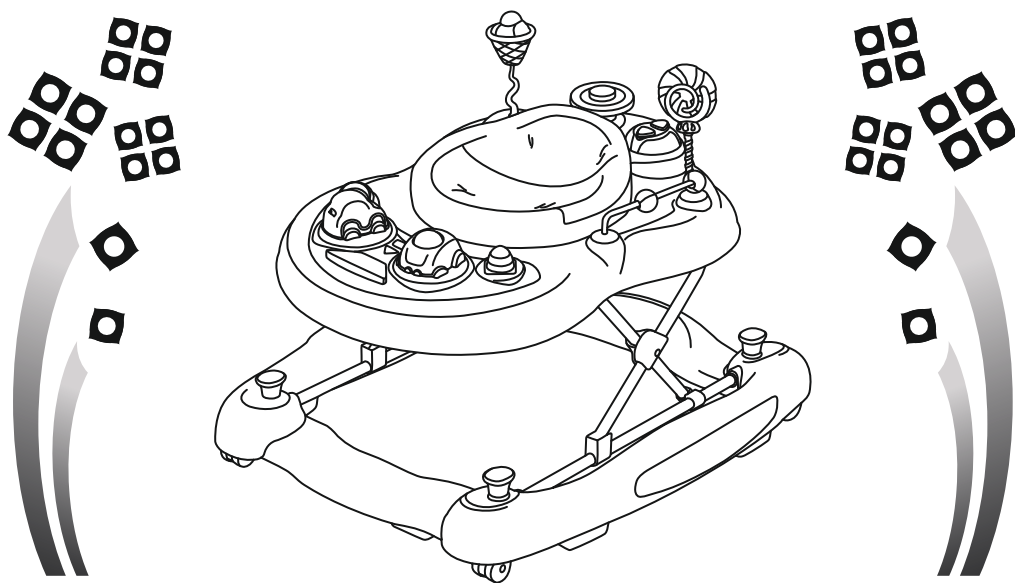


coccolle®

Inizio

Importator: SC DHSBABY SRL / Str. Santuhalm
nr. 35A, corp A, Deva, RO/ +4073299122



PREMERGATOR MULTIFUNCTIONAL CU ROTIRE 360 GRADE COCCOLLE INIZIO

⚠️ ATENTIONARI

VA RUGAM CITITI CU ATENTIE ACESTE INSTRUCIUNI SI
PASTRATI-LE PENTRU REFERINTE VIITOARE. TINETI CONT
DE ACESTE INSTRUCIUNI CAND ASAMBLATI SI CAND
UTILIZATI ACEST PRODUS. NERESPECTAREA ACESTOR
INSTRUCIUNI POATE DUCE LA RANIREA COPILULUI
DUMNEAVOASTRA.

ATENTIONARI

CITITI CU ATENTIE ACEST MANUAL SI PASTRATI-L PENTRU REFERINTE VIITOARE. TINETI CONT DE ACESTE INSTRUCIUNI CAND ASAMBLATI SI CAND UTILIZATI ACEST PRODUS. NERESPECTAREA ACESTOR INSTRUCIUNI POATE DUCE LA RANIREA COPILULUI DUMNEAVOASTRA.



1. NU LASATI COPILUL NESUPRAVEGHEAT IN PREMERGATOR! CU AJUTORUL PREMERGATORULUI, COPILUL SE POATE DEPLASA FOARTE REPEDE SI AJUNGE IN LOCURI UNDE NU AR TREBUI SA AIBA ACCES.
2. CAND COPILUL ESTE IN PREMERGATOR EVITATI ACCESUL ACESTUIA LA SCARI, TREPTE SI SUPRAFETE DENIVELATE.
3. CAND COPILUL ESTE IN PREMERGATOR INDEPARTATI ORICE POTENTIALA SURSA DE INCENDIU, SURSE DE INCALZIRE, A APARATELOR DE GATIT SI A ALTOR SURSE CARE POT CONSTITUI HAZARD.
4. CAND COPILUL ESTE IN PREMERGATOR EVITATI ACCESUL ACESTUIA LA LICHIDE FIERBINTI, APARATURA ELECTRICA SI ALTE LUCRURI CARE AR PUTEA DUCE LA RANIREA LUI.
5. CAND COPILUL ESTE IN PREMERGATOR PREVENITI LOVIREA ACESTUIA DE USI, FERESTRE, MOBILA SAU ALTE OBIECTE DIN STICLA.
6. NU FOLOSITI PREMERGATORUL DACA ACESTA ARE PIESE LIPSA SAU DEFECTE.
7. ACEST PREMERGATOR ESTE CONCEPUT PENTRU A FI FOLOSIT PERIOADE SCURTE DE TIMP.
8. ACEST PREMERGATOR ESTE CONCEPUT PENTRU COPIII CARE POT STA IN SEZUT FARA AJUTORUL ADULTILOR, PANA CAND POT SA MEARGA FARA AJUTOR. PREMERGATORUL NU ESTE CONCEPUT PENTRU A FI FOLOSIT DE CATRE COPII CU GREUTATEA MAI MARE DE 12 KG.
9. NU FOLOSITI PIESE DE SCHIMB CARE NU AU FOST AUTORIZATE DE CATRE PRODUCATOR/IMPORTATORUL.
10. NU FOLOSITI PREMERGATORUL DACA ARE PIESE RUPTE SAU DEFECTE.
11. FOLOSITI PREMERGATORUL DOAR PE SUPRAFETE NETEDE SI IN LOCURI IN CARE NU EXISTA OBIECTE CARE AR PUTEA CAUZA RASTURNAREA PREMERGATORULUI.
12. NU FOLOSITI PREMERGATORUL DACA ESTE STRICAT SAU DETERIORAT.
13. NU FOLOSITI PREMERGATORUL DACA COPILUL NU POATE STA ASEZAT IN EL.
14. PENTRU A EVITA ARSURILE, LIMITATI ACCESUL COPILULUI LA LICHIDE FIERBINTI, GRATARE, RADIATOARE, AEROTERME, SOBE SAU SEMINEE.
15. CURATI FRANELE PENTRU FUNCTIONAREA CORESPUNZATOARE A ACESTORA.
16. FOLOSIREA FRANELOR DE BLOCAJ NU IMPIEDICA MISCAREA TOTALA A PREMERGATORULUI. NU PIERDETI COPILUL DIN VEDERE ATUNCI CAND ESTE PREMERGATOR CHIAR DACA ACESTA A FOST BLOCAT CU FRANE.

ATENționARI

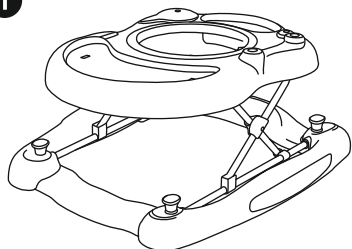
17. DACA FOLOSITI BATERII NEREINCARCABILE IN JUCARIA CU CARE ESTE DOTAT PREMERGATORUL, ATUNCI NU INCERCATI REINCARCAREA ACESTOR BATERII.
18. NU SE VOR FOLOSI BATERII DE MODELE DIFERITE SAU BATERII NOI IN COMBINATIE CU CELE VECHI.
19. EVITATI SCURT-CIRCUITAREA TERMINALELOR BATERIILOR.
20. INTRODUCETI BATERIILE IN APARAT CU POLARITATEA CORECTA. JUCARIA VA FUNCTIONA DOAR CU BATERII DE ACELASI FEL!
21. BATERIILE CONSUMATE TREBUIE SCOASE DIN JUCARIE.

INTRETINERE SI MENTENANTA

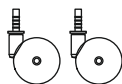
1. PENTRU A PRELUNGI DURATA DE VIATA A PREMERGATORULUI, ACESTA TREBUIE SA FIE CURATAT FRECVENT. TREBUIE EVITATA LASAREA PREMERGATORULUI IN RAZELE DIRECTE ALE SOARELUI PENTRU PERIOADE LUNGI DE TIMP.
 2. SEZUTUL (PARTEA CU MATERIAL) SE POATE SCOATE SI CURATA CU APA CALDUTA SI DETERGENT NEUTRU. PERMITETI USCAREA COMPLETA A MATERIALULUI DEPARTE DE RAZELE DIRECTE ALE SOARELUI INAINTE SA IL MONTATI LA LOC.
 3. CURATATI PREMERGATORUL FRECVENT PENTRU A-I PRELUNGI DURATA DE VIATA.
 4. DACA ROTILE SCARTAIE FOLOSITI UN SPRAY DE SILICON, ASIGURANDU-VA CA ACESTA PENETREAZA SISTEMUL ROTILOR (ROATA SI AXUL).
 5. NU FOLOSITI AGENTI CHIMICI SAU INALBITORI LA CURATAREA PREMERGATORULUI.
 6. NU SPALATI LA MASINA, NU STOARCETI SAU USCATI SEZUTUL PREMERGATORULUI.
 7. ACELE PARTI DE MATERIAL CARE NU SE POT SCOATE SE VOR CURATA CU AJUTORUL UNUI BURETE UMED INMUIAT IN DETERGENT NEUTRU. DUPA CURATARE, ASIGURATI-VA CA PREMERGATORUL ESTE COMPLET USCAT INAINTE DE DEPOZITARE.
 8. IN UNELE REGIUNI CLIMATICE, SEZUTUL SI RESTUL MATERIALELOR POT FI ATINSE DE MUCEGAI SI FUNGUS. PENTRU A PREVENI APARITIA ACESTORA, NU PLIATI SI DEPOZITATI PREMERGATORUL DACA ACESTA ESTE UMED. DEPOZITATI PRODUSUL IN LOCURI CU AERISIRE.
 9. INTOTDEAUNA VERIFICATI DACA PREMERGATORUL ARE TOATE SURUBURILE STRANSE; DACA ACESTEA NU SUNT BINE FIXATE, STRANGETI-LE. PENTRU SIGURANTA COPILULUI DUMNEAVOASTRA, REPARATI IMEDIAT COMPONENTELE DETERIORATE SI PARTILE UZATE.
-

LISTA DE COMPONENTE

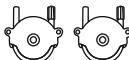
1



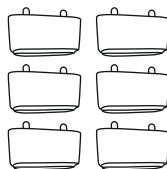
2



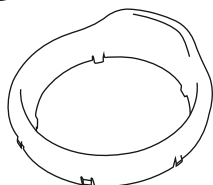
3



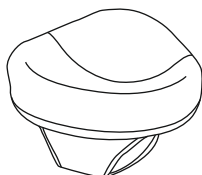
4



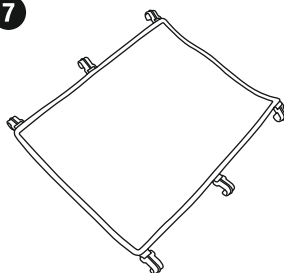
5



6



7



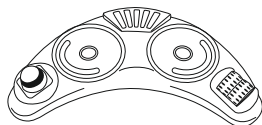
8



9



10



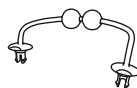
11



12



13



1 Premergator

2 Roti fata

3 Roti spate

4 Opritoare

5 Cadrul sezut

6 Sezut

7 Suport textil de picioare

8 Tava jucarie

9 Masinute de jucarie

10 Tava jucariei cu masini

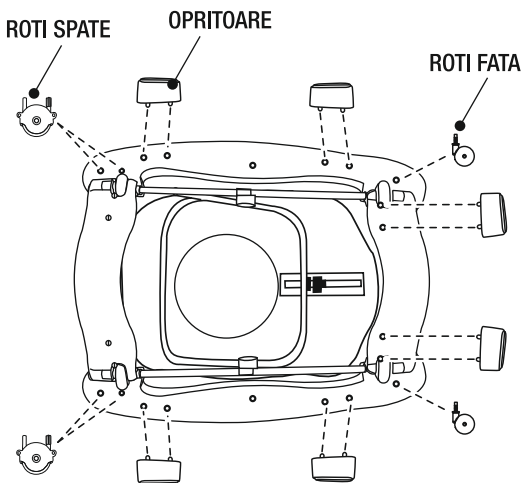
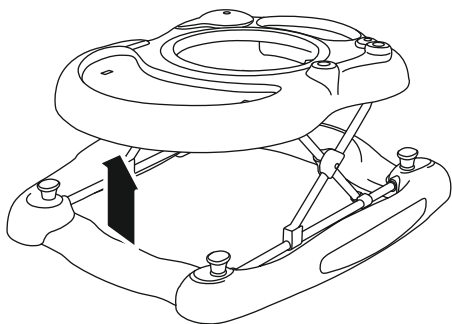
11 Jucarie acadea

12 Jucarie inghetata

13 Arcul jucariei

INSTRUCTIUNI DE ASAMBLARE

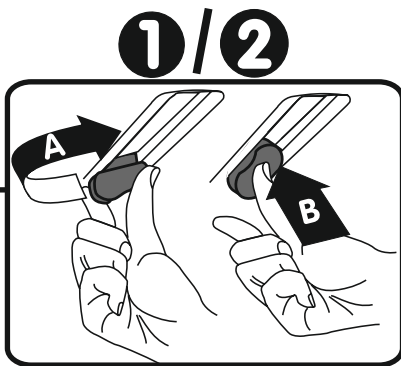
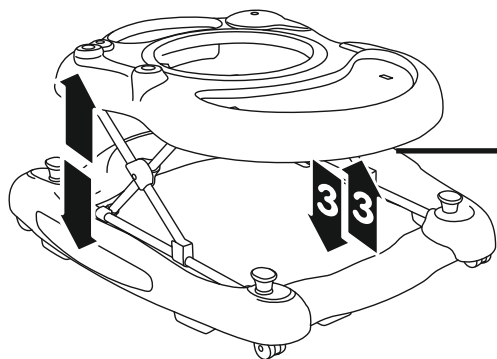
A MONTAREA OPRITOARELOR SI A ROTILOR



**NU FOLOSITI
PREMERGATORUL
FARA ROTI!**

B AJUSTAREA INALTIMII

1. PENTRU A DESFACE PREMERGATORUL, SCOATETI TAVA DE LA BAZA.
2. PENTRU A AJUSTA INALTIMEA PREMERGATORULUI ROTITI BUTONUL, APOI APASATI.
3. PENTRU A PLIA PREMERGATORUL: ROTITI BUTONUL, APASATI SI IMPINGETI TAVA SPRE BAZA.

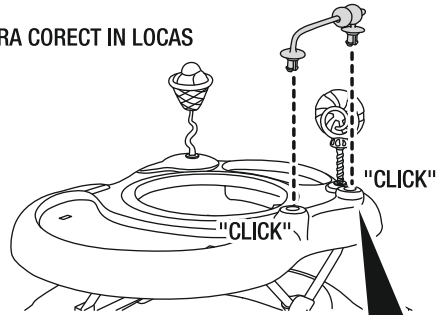
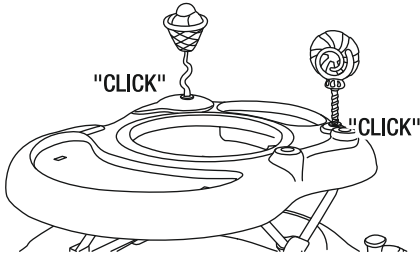


INSTRUCTIUNI DE ASAMBLARE

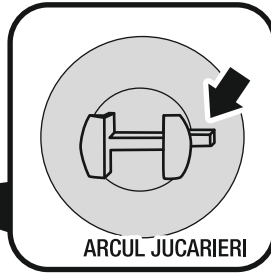
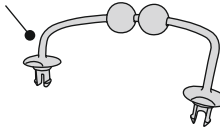


ASAMBLAREA JUCARIILOR

ALINIATI FORMA JUCARIILOR PENTRU A INTRA CORECT IN LOCAS



TOY ARCH

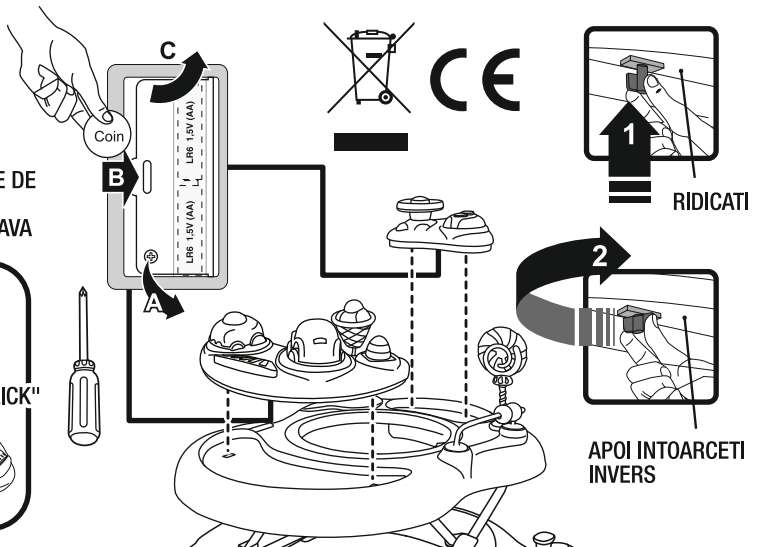
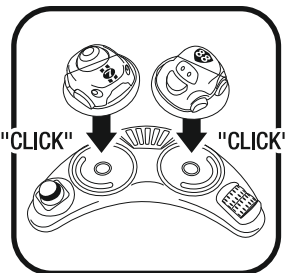


ASAMBLAREA TAVII JUCARIEI

• BATERIILE NU SUNT INCLUSE.

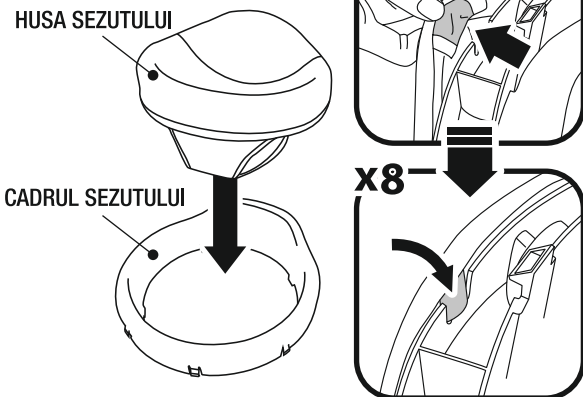
ATENȚIE: NU ÎNCĂRCĂȚI BATERIILE. CÂND INTRODUCETI BATERIILE SAU ACUMULATORII ASIGURATI-VA CA SUNT PUSI CORECT. NU AMESTECATI BATERIILE SAU ACUMULATORII VECHI CU CEI NOI. NU AMESTECATI DIFERITE TIPURI DE BATERII SAU ACUMULATORI. UTILIZATI ÎNTOTDEAUNA BATERIILE SI ACUMULATORII RECOMANDATI. ELIMINATI BATERIILE UZATE DIN JUCARIE CÂND ACEASTA NU ESTE ÎN FUNCȚIUNE. NU SCURT-CIRCUITAȚI BATERIILE SAU BORNELE ACUMULATORILOR. ACUMULATORII TREBUIE ELIMINATI DIN TAVA JUCARIEI ÎNAINTEA ÎNCĂRCĂRII ACESTORA, DACĂ ESTE POSIBIL. REÎNCĂRCAREA ACUMULATORILOR TREBUIE ÎNTOTDEAUNA SUPRAVEGHEATA DE CĂTRE UN ADULT.

INTRODUCETI MASINUTELE DE JUCARIE ÎN TAVA JUCARIEI ÎNAINTE DE A POZITIONA TAVA

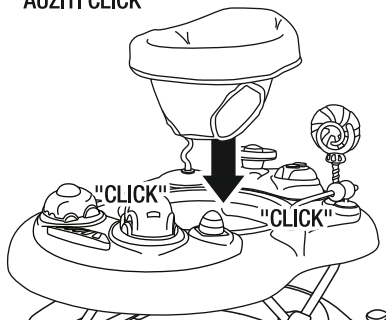


INSTRUCTIUNI DE ASAMBLARE

E SCAUN ROTATIV LA ASAMBLAREA SEZUTULUI PLIATI HUSA SCAUNULUI IN CADRUL ACESTUIA

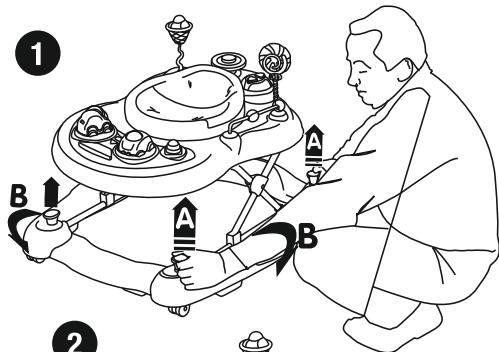


PUNETI CADRUL SEZUTULUI PE TAVA SUPERIOARA. APASATI PANA CAND AUZITI CLICK

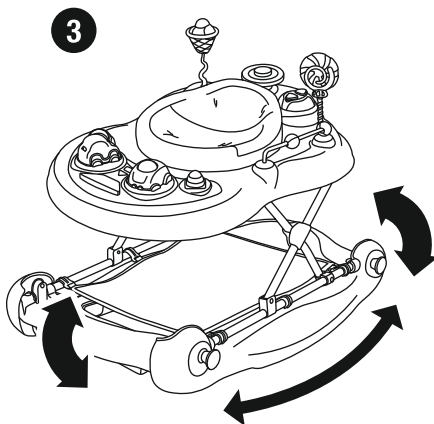
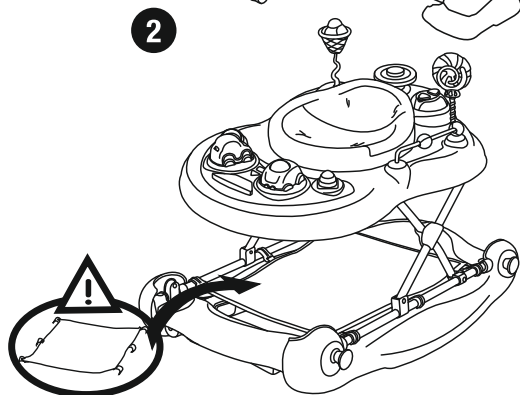


ATENTIE: COPIII SE POT JUCA IN INTERIORUL CENTRULUI DE ACTIVITATE NUMAI ATUNCI CAND BARA DE ACTIVITATI ESTE INSTALATA IN BAZA

F FOLOSIREA CA SI BALANSOAR FOLOSITI INTOTDEAUNA SUPTUL DE PICIOARE TEXTIL ATUNCI CAND FOLOSITI PREMERGATORUL CA SI BALANSOAR. TRAGETI BUTONUL A SI ROTITI-L PENTRU A-L FIXA LA CEL MAI INALT NIVEL APOI TRAGETI LATERALA B IN AFARA.



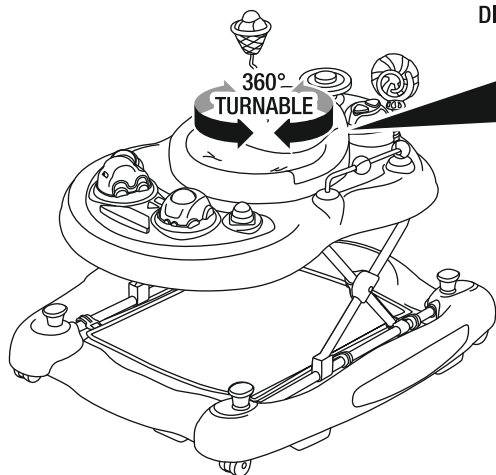
**ATENTIE:
SUPTUL DE
PICIOARE
TREBUIE SA
FIE IN FUNCTIUNE**



INSTRUCTIUNI DE ASAMBLARE

G SCAUN ROTATIV LA 360°

RIDICATI BUTONUL PENTRU A ELIBERA CADRUL DIN POZITIA FIXA

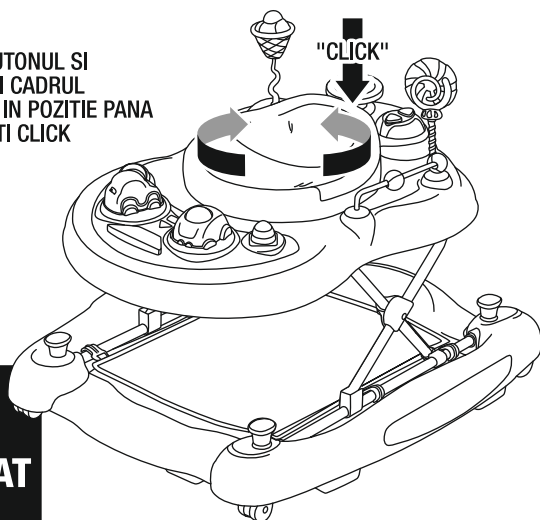


**ATENIE:
SUPPORT
TEXTIL
DE PICIOARE
TREBUIE SA
FIE IN FUNCTIUNE**

H CADRUL SEZUTULUI SE BLOCHEAZA AUTOMAT



APASATI BUTONUL SI
INTOARCETI CADRUL
SEZUTULUI IN POZITIE PANA
CAND AUZITI CLICK

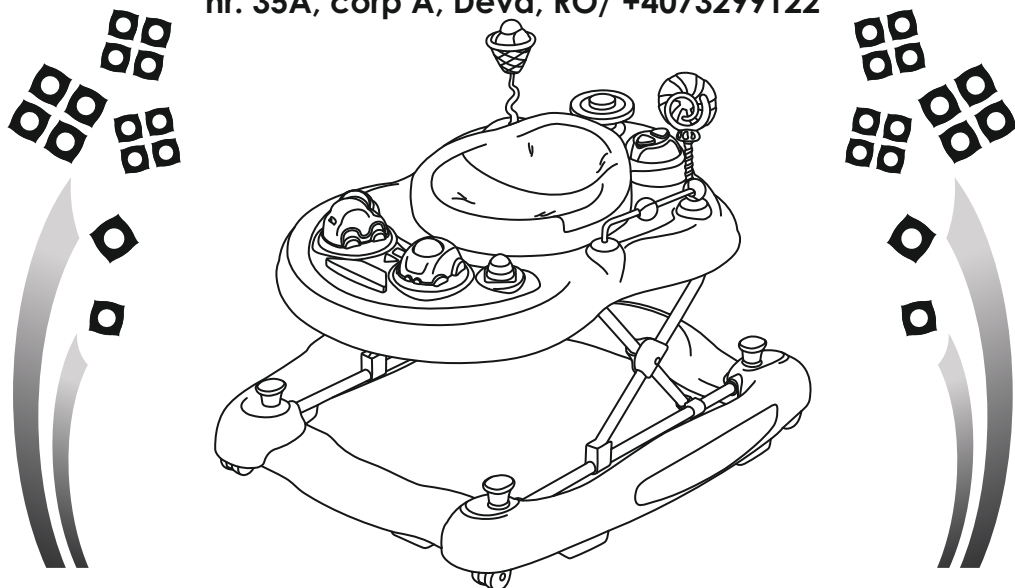


**ATENIE:
CADRUL SCAUNULUI
TREBUIE SA FIE BLOCAT
IN POZITIE INAINTE
DE A FI UTILIZAT CA
SI PREMERGATOR**

cocolle®

Inizio

Importer: SC DHSBABY SRL / Str. Santuhalm
nr. 35A, corp A, Deva, RO/ +4073299122



INSTRUCTION MANUAL

IMPORTANT! READ CAREFULLY AND

KEEP FOR FUTURE REFERENCE

⚠ WARNING

PLEASE READ THESE INSTRUCTIONS CAREFULLY BEFORE USE AND RETAIN THEM IN A SAFE PLACE FOR FUTURE REFERENCE.

READ ALL INSTRUCTIONS BEFORE ASSEMBLY AND USE OF THE WALKER.

KEEP INSTRUCTIONS FOR FUTURE USE.

THE CHILD MAY BE HURT IF YOU DO NOT FOLLOW THESE INSTRUCTIONS.

WARNING

READ THE INSTRUCTIONS CAREFULLY BEFORE USE AND KEEP THEM FOR FUTURE REFERENCE. THE CHILD MAY BE HURT IF YOU DO NOT FOLLOW THESE INSTRUCTIONS.

NEVER LEAVE THE CHILD UNATTENDED. ALWAYS KEEP CHILD IN VIEW WHILE IN WALKER.



THE CHILD WILL BE ABLE TO REACH FURTHER AND MOVE RAPIDLY WHEN IN THE BABY WALKING FRAME:

- 1) PREVENT ACCESS TO STAIRS, STEPS AND UNEVEN SURFACES;
- 2) GUARD ALL FIRES, HEATING AND COOKING APPLIANCES;
- 3) REMOVE HOT LIQUIDS, ELECTRICAL CABLES AND OTHER POTENTIAL HAZARDS FROM REACH.
- 4) PREVENT COLLISIONS WITH GLASS IN DOORS, WINDOWS AND FURNITURE;
- 5) DO NOT USE THE BABY WALKING FRAME IF ANY COMPONENTS ARE BROKEN OR MISSING;
- 6) THIS BABY WALKING FRAME SHOULD BE USED ONLY FOR SHORT PERIODS OF TIME (E.G. 20 MIN);
- 7) THIS PRODUCT IS INTENDED ONLY FOR A CHILD WHO CAN SIT UP BY ITSELF AND UNTIL IT IS ABLE TO WALK BY ITSELF OR WEIGHS MORE THAN 12 KG;
- 8) DO NOT USE ACCESSORIES OR REPLACEMENT PARTS OTHER THAN THOSE APPROVED BY THE MANUFACTURER.
- 9) USE ONLY ON FLAT SURFACES FREE OF OBJECTS THAT COULD CAUSE THE WALKER TO TIP OVER
- 10) DO NOT USE THE PRODUCT IF ANY COMPONENTS ARE BROKEN OR MISSING.
- 11) DO NOT USE UNTIL BABY CAN SIT UP BY ITSELF.
- 12) CLEAN (FRICTION COMPONENTS) REGULARLY TO MAINTAIN STOPPING PERFORMANCE.
- 13) TO AVOID BURNS , KEEP THE CHILD AWAY FROM HOT LIQUIDS, RANGES, RADIATORS, SPACE HEATERS, FIREPLACES, ETC.
- 14) THE TOY INTENDED TO BE ASSEMBLED BY AN ADULT.

WARNING- STAIR HAZARD

AVOID SERIOUS INJURY OR DEATH BLOCK STAIRS/STEPS SECURELY BEFORE USING WALKER EVEN WHEN USING PARKING BRAKE.

- A. NON-RECHARGEABLE BATTERIES ARE NOT TO BE RECHARGED.
- B. DIFFERENT TYPES OF BATTERIES OR NEW AND USED BATTERIES ARE NOT TO BE MIXED.

WARNING

- C. EXHAUSTED BATTERIES ARE TO BE REMOVED FROM THE TOY.
- D. THE SUPPLY TERMINALS ARE NOT TO BE SHORT-CIRCUITED.
- E. ONLY BATTERIES OF THE SAME OR EQUIVALENT TYPE AS RECOMMENDED ARE TO BE USED.
- F. BATTERIES ARE TO BE INSERTED WITH THE CORRECT POLARITY.
- G. HOW TO REMOVE AND INSERT REPLACEABLE BATTERIES.
- H. RECHARGEABLE BATTERIES ARE TO BE REMOVED FROM THE TOY BEFORE BEING CHARGED.
- I. IF USING RECHARGEABLE BATTERIES, THE BATTERIES ARE ONLY TO BE CHARGED UNDER ADULT SUPERVISION.

CARE AND MAINTENANCE

- 1) TO PROLONG THE LIFE OF YOUR NURSERY PRODUCT KEEP IT CLEAN AND DO NOT LEAVE IT IN THE DIRECT SUNLIGHT FOR EXTENDED PERIODS OF TIME.
- 2) REMOVABLE FABRIC COVERS AND PLASTIC PARTS MAY BE CLEANED USING WARM WATER WITH A HOUSEHOLD SOAP OR A MILD DETERGENT. ALLOW IT TO DRY FULLY, PREFERABLY AWAY FROM DIRECT SUNLIGHT.
- 3) CLEAN (FRICTION COMPONENTS) REGULARLY TO MAINTAIN STOPPING PERFORMANCE.

HELPFUL HINTS

IF THE WHEELS SQUEAK - USE A SILICON BASED SPRAY ENSURING IT PENETRATES THE WHEEL AND AXLE ASSEMBLY.

DO NOT DRY CLEAN, OR USE BLEACH.

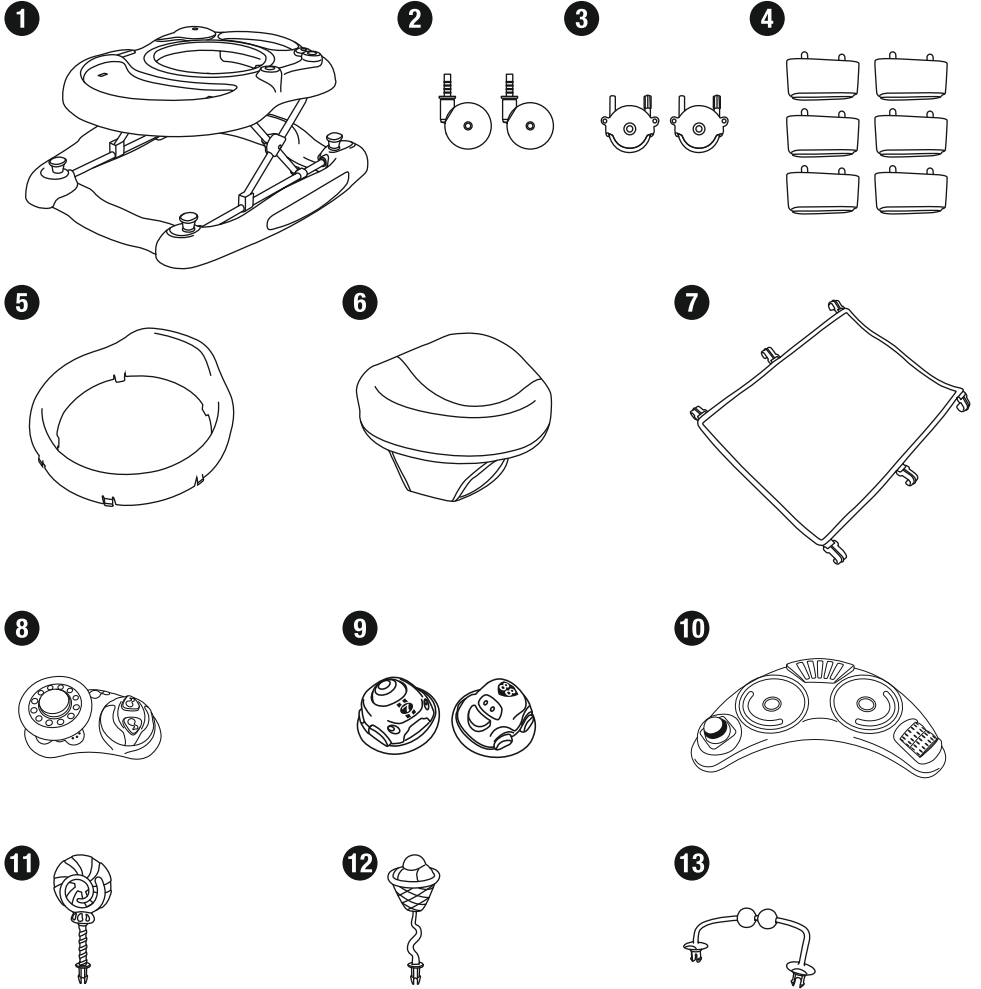
DO NOT MACHINE WASH, TUMBLE OR SPIN DRY, UNLESS THE CARE LABELLING ON THE PRODUCT PERMITS THESE METHODS.

NON REMOVABLE FABRIC COVERS AND TRIMS MAY BE CLEANED USING A DAMP SPONGE WITH SOAP OR MILD DETERGENT. ALLOW IT TO DRY COMPLETELY BEFORE FOLDING OR STORING IT AWAY.

IN SOME CLIMATES THE COVERS AND TRIMS MAY BE AFFECTED BY MOULD AND MILDEW. TO HELP PREVENT THIS OCCURRING, DO NOT FOLD OR STORE THE PRODUCT IF IT IS DAMP OR WET. ALWAYS STORE THE PRODUCT IN A WELL VENTILATED AREA.

ALWAYS CHECK PARTS REGULARLY FOR TIGHTNESS OF SCREWS, NUTS AND OTHER FASTENERS - TIGHTEN IF REQUIRED. TO MAINTAIN THE SAFETY OF YOUR NURSERY PRODUCT, SEEK PROMPT REPAIRS FOR BENT, TORN, WORN OR BROKEN PARTS.

PARTS LIST



1 BABY WALKER

2 FRONT WHEELS

3 REAR WHEELS

4 STOPPERS

5 SEAT FRAME

6 SEAT UNIT

7 CARPET

8 TOY TRAY

9 CAR TOYS

10 CAR TOY TRAY

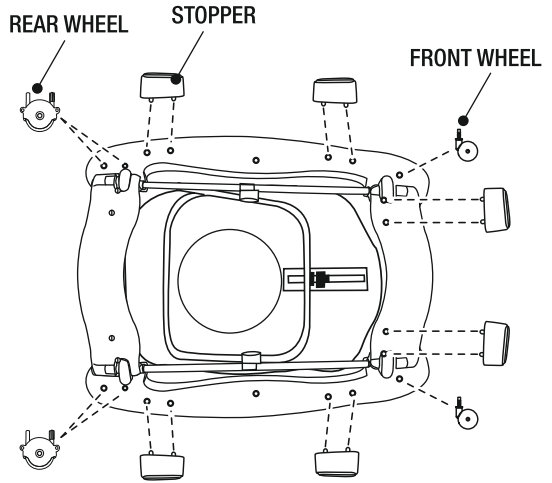
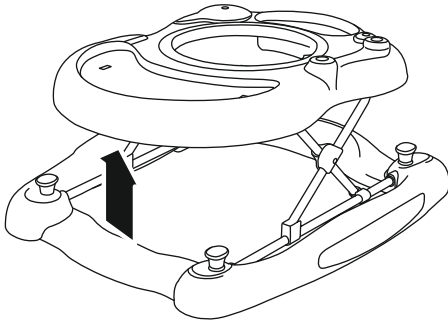
11 TOY LOLLIPOP

12 TOY ICE CREAM

13 TOY ARCH

INSTRUCTION

A TO FIT UP THE STOPPERS & WHEELS

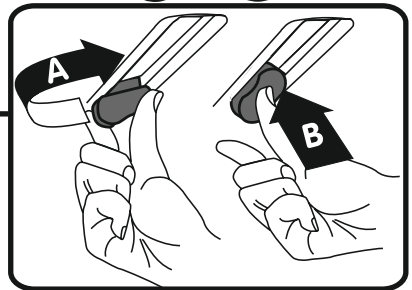
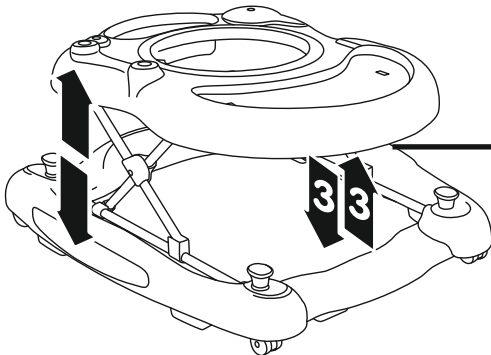


**NEVER USE THE
BABY WALKER
WITHOUT
THE WHEELS.**

B TO ADJUST

- 1 - PULL UP THE TOP TRAY FROM THE FOLDED POSITION.
- 2 - TO ADJUST THE HEIGHT, TURN THE BUTTON THEN PRESS IT. THE POSITION LOCKS AUTOMATICALLY WHEN YOU RELEASE THE BUTTON.
- 3 - TO FOLD THE BABY WALKER: TURN THE BUTTON THEN PRESS IT, RELEASE THE BUTTON UNTIL TOP TRAY DOWN TO FOLDED POSITION.

1 / 2

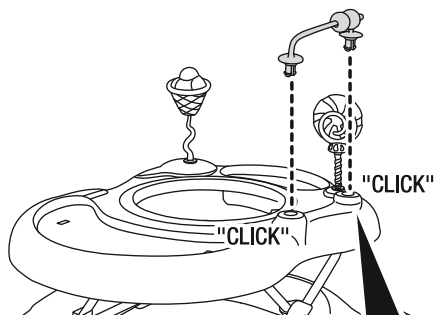
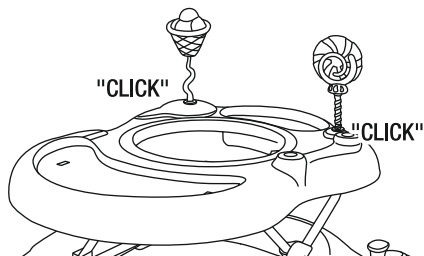


INSTRUCTION

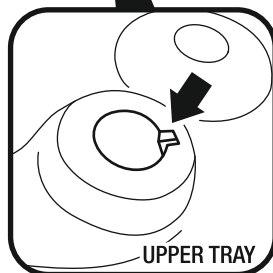
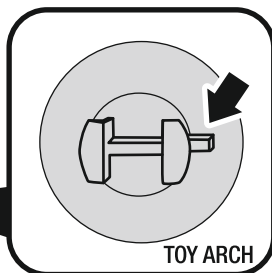
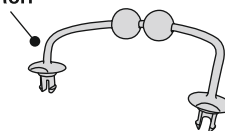


TOYS ASSEMBLY

ALIGN KEY ON TOY TO NOTCH IN SOCKETS.



TOY ARCH



TOY TRAYS ASSEMBLY

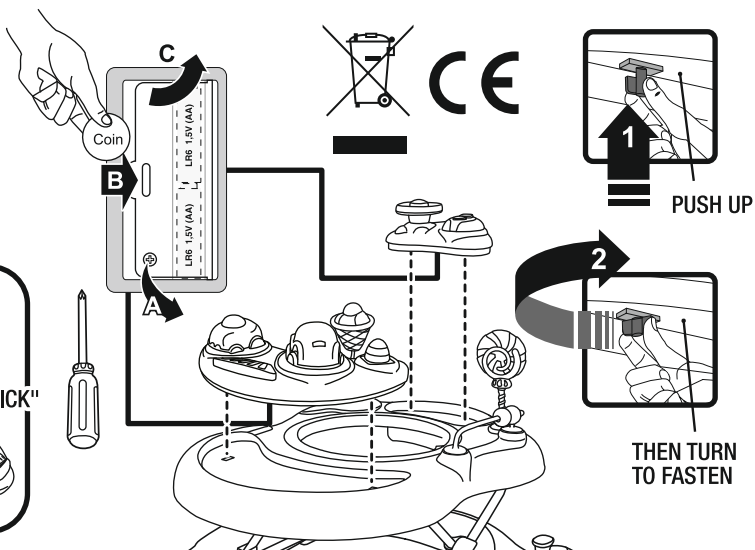
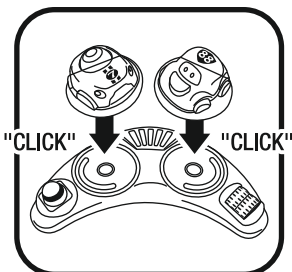
• BATTERIES ARE NOT SUPPLIED

CAUTION! : DO NOT RECHARGE BATTERIES. WHEN INSERTING BATTERIES OR ACCUMULATORS, MAKE SURE THE POLARITY IS CORRECT.

DO NOT MIX OLD AND NEW BATTERIES OR ACCUMULATORS. DO NOT MIX DIFFERENT KINDS OF BATTERY OR ACCUMULATOR.

ONLY USE THE TYPES OF BATTERY OR ACCUMULATOR RECOMMENDED. REMOVE USED BATTERIES OR ACCUMULATORS FROM THE TOY TRAY WHEN NOT IN USE. DO NOT SHORT-CIRCUIT THE BATTERY OR ACCUMULATOR TERMINALS. ACCUMULATORS SHOULD BE REMOVED FROM THE TOY TRAY BEFORE CHARGING WHENEVER POSSIBLE. RECHARGING ACCUMULATORS SHOULD ALWAYS BE SUPERVISED BY AN ADULT.

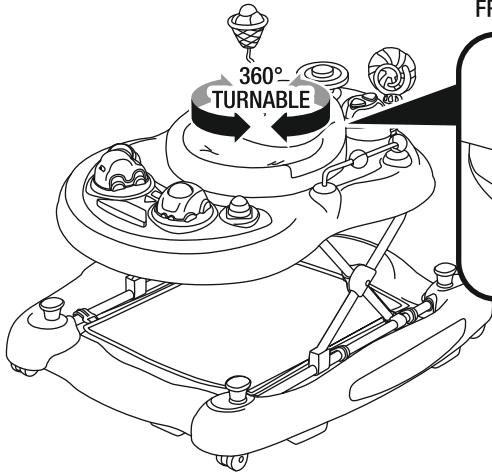
INSERT CAR TOYS ONTO THE TOY TRAY FIRSTLY BEFORE POSITIONING THE TOY TRAYS.



INSTRUCTION

G 360° ROTATION SEAT

PULL UP THE BUTTON TO RELEASE THE SEAT FRAME FROM FIXING POSITION.

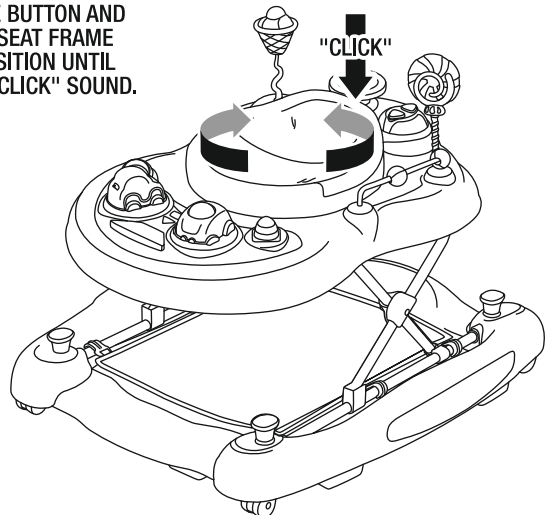


**CAUTION:
CARPET
SHOULD BE
IN USE.**

H SEAT FRAME LOCK IN AUTOMATICALLY



PRESS THE BUTTON AND TURN THE SEAT FRAME TO THE POSITION UNTIL HEARING "CLICK" SOUND.



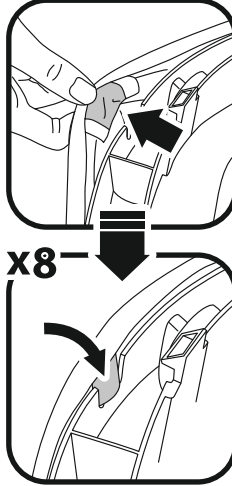
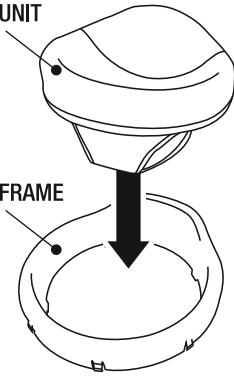
**CAUTION:
CARPET
SHOULD BE
IN USE.**

INSTRUCTION

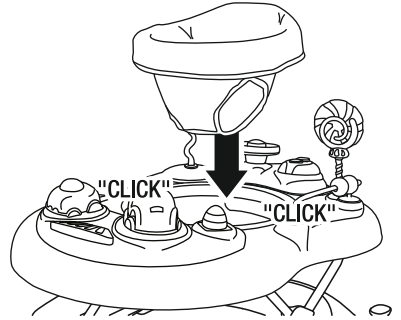
E SEAT UNIT ASSEMBLY FOLD THE SEAT UNIT TO COVER SEAT FRAME.

SEAT UNIT

SEAT FRAME



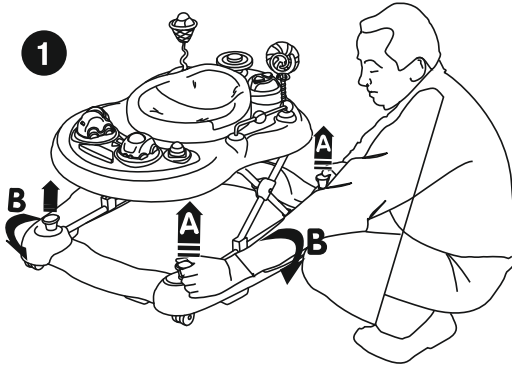
PUT SEAT FRAME ON UPPER TRAY,
PRESS UNTIL HEAR "CLICK" SOUND.



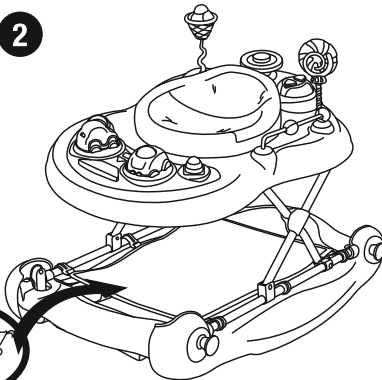
ATTENTION:
CHILDREN CAN PLAY INSIDE THE
ACTIVITY CENTRE ONLY WHEN
CARPET IS BEING INSTALLED
INTO THE BASE.

F USE AS A ROCKER

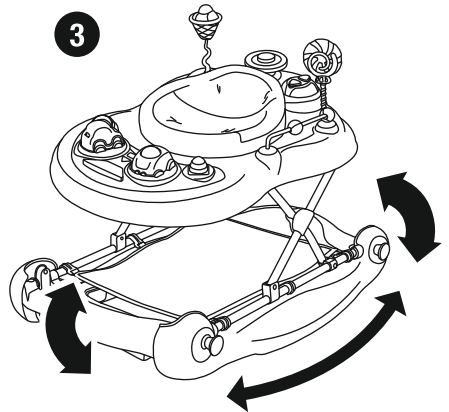
1



2



3

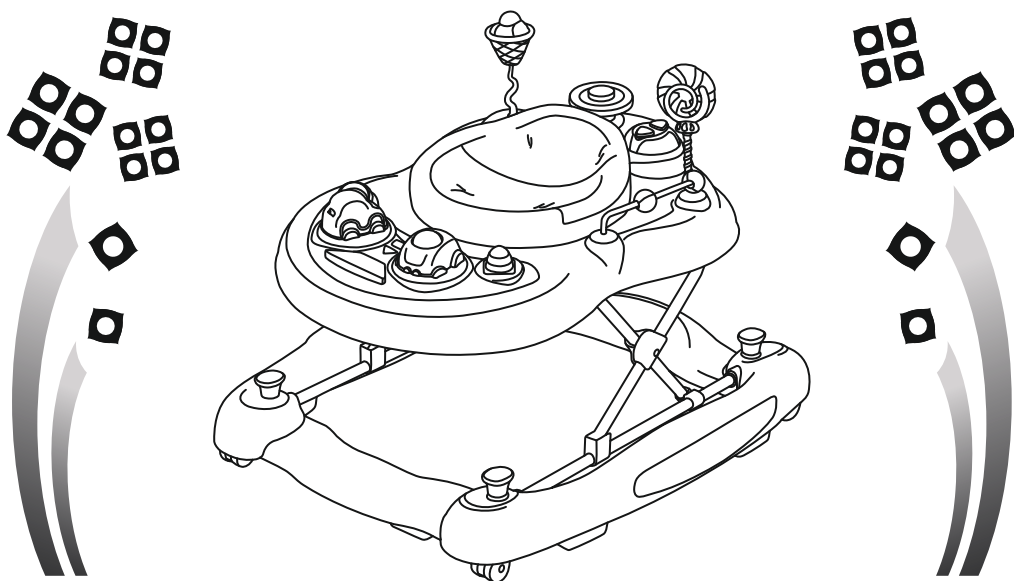


CAUTION:
CARPET
SHOULD BE
IN USE.

cocolle®

Inizio

Importer: SC DHSBABY SRL / Str. Santuhalm
nr. 35A, corp A, Deva, RO/ +4073299122



COCCOLLE INIZIO BÉBIKOMP HASZNÁLATI UTMUTATÓ

⚠ FIGYELMEZTETÉS

HASZNÁLAT ELŐTT FIGYELMESEN OLVASSA EL EZEKET AZ UTASÍTÁSOKAT ÉS TEGYE BIZTONSÁGOS HELYBEN JÖVŐBELI REFERENCIÁKRA. AZ ÖSSZESZERELÉS ÉS A HASZNÁLAT ELŐTT MINDEN UTASÍTÁST OLVASSON EL. A JÖVŐBELI FELHASZNÁLÁSRA TARTSA BE AZ UTASÍTÁSOKAT. HA EZEKET AZ UTASÍTÁSOKAT NEM TARTSÁK BE, A GYERMEK SÉRÜLÉSRE KERÜLHET.

FIGYELMEZTETÉS

HASZNÁLAT ELŐTT FIGYELMESEN OLVASSA EL EZEKET AZ UTASÍTÁSOKAT ÉS TEGYE BIZTONSÁGOS HELYBEN JÖVŐBELI REFERENCIÁKRA. HA EZEKET AZ UTASÍTÁSOKAT NEM TARTSÁK BE, A GYERMEK SÉRÜLÉSRE KERÜLHET. SOHA NE HAGYJA A GYERMEKET FELÜGYELET NÉLKÜL. MINDIG VEGYE FIGYELEMBE A GYERMEKET, AMIKOR A BÉBIKOMPBAN VAN. A BABA GYORSAN ÉS HOSSZABB TÁVON KÉPES MOZOGNI A BÉBIKOMPAL.



- 1) AKADÁLYOZZA MEG A GYEREK HOZZÁFÉRÉSÉT A LÉPCSŐK ÉS EGYENETLEN FELÜLETEKHEZ.
- 2) VIGYÁZZON A KÉSZÜLÉKEKRE, AMELYEK MELEGET VAGY HIDEGET KÖLCSÖNÖZNEK ÉS FŐZŐBERENDEZÉSEK.
- 3) TÁVOLÍTSA EL A FORRÓ FOLYADÉKOKAT, ELEKTROMOS TÁRGYAKAT VAGY EGYÉB VESZÉLYES TÁRGYAKAT AMELYHEZ A GYEREK ELÉRHET A BÉBIKOMPBAN.
- 4) AKADÁLYOZZA MEG A GYEREK POTENCIÁLIS ÜTKÜZÉSÉT ÜVEGAJTÓKKAL, ABLAKOKKAL VAGY BÚTOROKKAL.
- 5) NE HASZNÁLJA A BÉBIKOMPT, HA HIBÁS VAGY HIÁNYZÓ ALKATRÉSZ VAN.
- 6) EZT AZ BÉBIKOMPT CSAK RÖVID IDŐ ALATT SZABAD HASZNÁLNI (KB. 20 PERC)
- 7) EZ A BÉBIKOMP OLYAN GYERMEKEKNEK AJÁNLOTT, AKIK EGYEDÜL ÜLHETNEK SEGÍTSÉG NÉLKÜL, AMEDDIG A GYEREK NEM TUD JÁRNI EGYEDÜL. NEM AJÁNLOTT 12 KG-NÁL NAGYOBB SÚLYÚ GYERMEKEKNEK.
- 8) NE HASZNÁLJON MÁS ALKATRÉSZEKET AMELYEKET A GYÁRTÓ VAGY A GYÁRTÓ FORGALMAZÓJA NEM AJÁNLI.
- 9) A BÉBIKOMP CSAK LAPOS FELÜLETEKEN HASZNÁLHATÓ OLYAN TÁRGYAK NÉLKÜL, AMELYEK A CSÚSZÁST OKOZHATJÁK.
- 10) NE HASZNÁLJA A BÉBIKOMPTOT HA KÁROSODOTT VAGY MEGSZAKÍTOTT.
- 11) CSAK AKKOR HASZNÁLHATÓ, HA A GYERMEK EGYEDÜL ÜLHET SEGÍTSÉG NÉLKÜL.
- 12) RENDSZERESEN TISZTÍTSA MEG A BÉBIKOMP ALKATRÉSZEIT.
- 13) AZ ÉGÉSEK ELKERÜLÉSE ÉRDEKÉBEN, TARTSA LEGTÁVOLABB LEHETO A GYERMEKÉT FORRÓ FOLYADÉKOKTÓL, RADIÁTOROKTÓL, KANDALLÓKTÓL VAGY MÁS HŐFORRÁSOKTÓL.
- 14) A JÁTÉKOT EGY FELNŐTT KELL ÖSSZEÁLLÍTANIA.

FIGYELMEZTETÉS

FIGYELMEZTETÉS: - LÉPCSŐ VESZÉLY

KERÜLJE A SÉRÜLÉSEKET ÉS TILTJA LE A GYEREK HOZZÁFÉRÉSÉT A LÉPCSŐHÖZ MÉG AKKOR IS, HA A BÉBIKOMP FÉKJE MŰKÖDIK!

- A. A NEM ÚJRATÖLTHETŐ AKKUMULÁTOROK NEM KELL FELTÖLTENI.
- B. NE KEVERJEN ÖSSZE KÜLÖNBÖZŐ AKKUMULÁTOR MODELLEKET VAGY ÚJ AKKUMULÁTOROKAT A RÉGI AKKUMULÁTOROKAL.
- C. AZ ELHASZNÁLT AKKUMULÁTOROKAT EL KELL TÁVOLÍTANI A JÁTÉKBÓL.
- D. KERÜLJE AZ AKKUMULÁTOR-CSATLAKOZÓK RÖVIDZÁRLATÁT.
- E. CSAK AZONOS TÍPUSÚ AKKUMULÁTOROK HASZNÁLJON.
- F. HELYEZZE BE AZ AKKUMULÁTOROKAT A KÉSZÜLÉKBE A MEGFELELŐ POLARITÁSSAL.
- G. VEGYE KI ÉS CSERÉLJE KI A HASZNÁLT AKKUMULÁTOR.
- H. AZ AKKUMULÁTOROKAT A TÖLTÉS ELŐTT KI KELL VENNİ A JÁTÉKBÓL.
- I. HA ÚJRATÖLTHETŐ AKKUMULÁTOROK HASZNÁL, CSAK EGY FELNÖTT FELÜGYELETE ALATT SZABAD FELTÖLTENI.

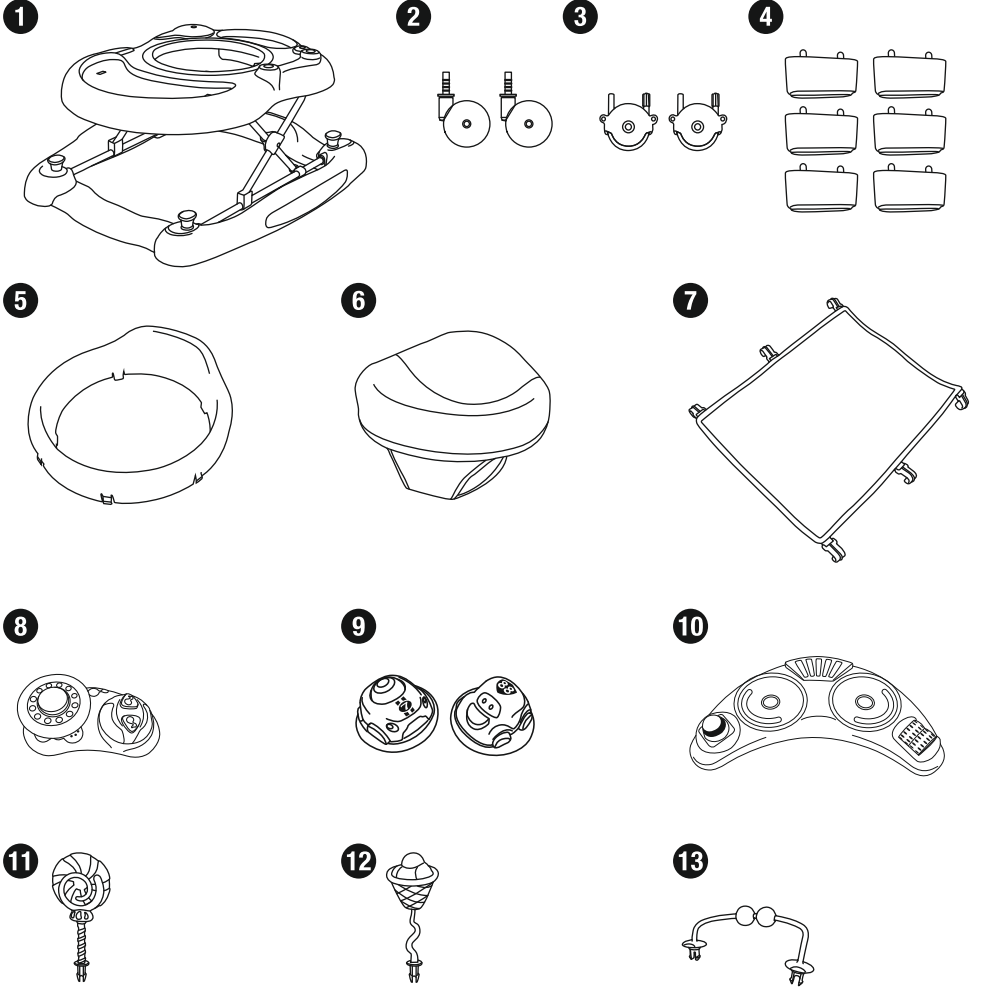
KARBANTARTÁS

1. A BÉBIKOMP ÉLETTARTALMA MEGHOSSZABBÍTÁSA ÉRDEKÉBEN GYAKRAN TISZTÍTSA A TERMÉKET. NE TARTSA A BÉBIKOMPAT FORRÓ NAPSÜTÉSBN.
2. AZ ÜLÉST (AZ ANYAG RÉSZE) ELTÁVOLÍTANI ÉS TISZTÍTANI MELEG VÍZZEL ÉS SEMLEGES MOSÓSZERREL LEHET. ENGEDJE HOGY AZ ANYAG TELJESEN SZÁRADJON TÁVOL A KÖZVETLEN NAPFÉNYTŐL, MIELŐTT VISSZAHELYEZNE.
3. GYAKRAN TISZTÍTSA MEG A BÉBIKOMPAT, HOGY MEGHOSSZABBÍTSA AZ ÉLETÉT.
HA A KEREKEK ÖSSZEOMLANAK, SZILIKON SPRAY-T HASZNÁLJON ÉS GYŐZŐDJÖN MEG RÓLA, HOGY JÓL ILLESZKEDIK A KERÉKRENDSZERBE (KERÉK ÉS TENGYEL). NE HASZNÁLJON VEGYSZEREKET VAGY FEHÉRÍTŐSZEREKET A BÉBIKOMP TISZTÍTÁSÁHOZ. NE MOSSA LE, NE PRÉSELJE VAGY SZÁRÍTSA MEG A MOSÓGÉPBN A ÜLÉS ANYAG RÉSZT. AZOKAT A RÉSZEKET, AMELYEKET NEM LEHET ELTÁVOLÍTANI, MEG LEHET MOSSNI SZIVACCSAL ÉS SEMLEGES MOSÓSZERREL. TISZTÍTÁS UTÁN GYŐZŐDJÖN MEG RÓLA, HOGY A BÉBIKOMP SZÁRAZON VAN A TÁROLÁS ELŐTT.

BIZONYOS ÉGHAJLATI RÉGIÓKBAN, A BÉBIKOMP ANYAGJAIT MEG ÉRHTETI A PENÉSZ ÉS MÁŠ KÁROS BAKTÉRIUMOK. EZEK MEGELŐZÉSÉRE NE TÁROLJA EL A BÉBIKOMPOT. A TERMÉKET SZELLŐZTETETT HELYRE TÁROLJA.

MINDIG ELLENŐRIZZE, HOGY A BÉBIKOMP MINDEN CSAVAR SZOROS; HA NEM SZOROSAK, AKKOR SZIGORÍTANI KELL ŐKET MINDENKEPPEN. GYERMEKE BIZTONSÁGA ÉRDEKÉBEN, JAVÍTSA MEG A SÉRÜLT ÉS KOPOTT ALKATRÉSZEKET.

ALKATRÉS Z LISTA



1 Bébikomp váz

2 Első kerekek

3 Hátsó kerekek

4 Blokkoló rendszer

5 Ülés köret

6 Ülés

7 Textil lábtartó

8 Játék tálca

9 Játékok

10 Jármű

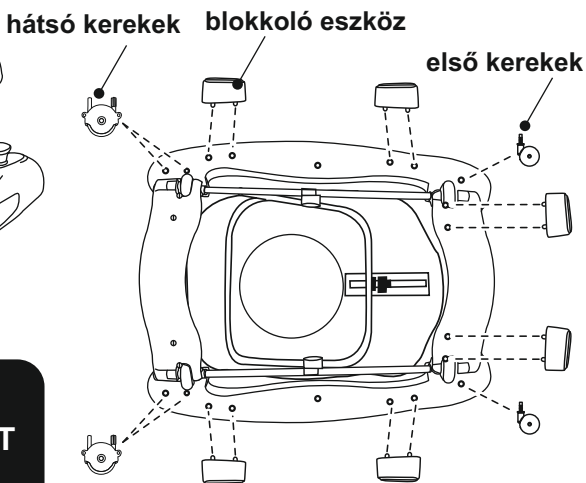
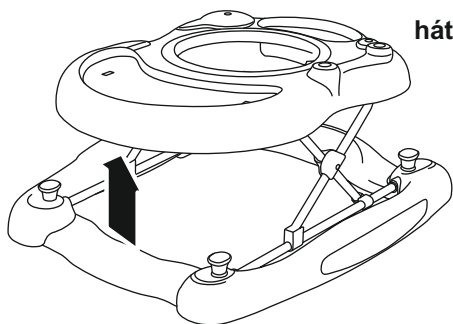
11 Lollipop

12 Fagyi

13 Álvány

SZERELÉSI UTASÍTÁS

A TEGYE A VÁZRA A BLOKKOLO RENDSZEREK ÉS KEREKEK, MAJD RŐGZÍTSE ÖKET.

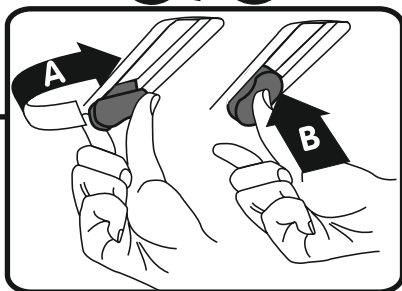
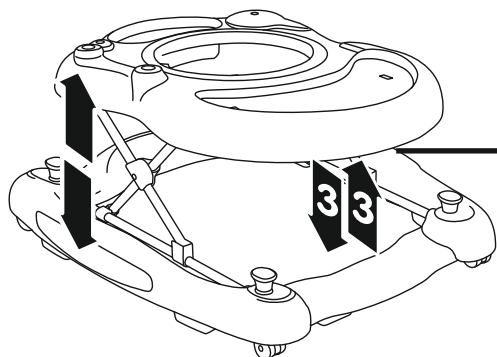


FIGYELEM!
TILOS A BÉBIKOMPOT
KEREKEK NÉLKÜL
HASZNÁLNI.

B A BÉBIKOMP MAGASSÁG BEÁLLÍTÁSA

1. EMELYE FEL A BÉBIKOMPOT AZ ÖSSZECSUKÁSI MÓDBOL.
2. AHOZ HOGY MAGASSAB LEGYEN EMELJE FORDITSA MEG A GOMBOT ÉS EMELJE.
3. ÖSSZECSUKÁSRA: FORDITSA A GOMBOT, MAJD CSUKJA LEFELE A TERMÉKET.

1 / 2

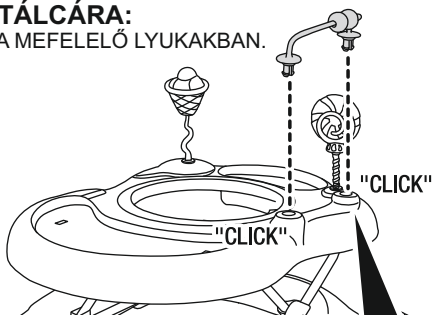
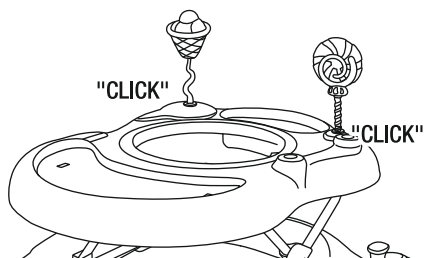


SZERELÉSI UTASÍTÁS

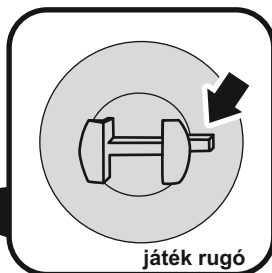
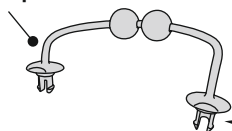


A JÁTÉKOK FELSZERELÉSE A TÁLCÁRA:

ILLESZBE BE AZ ÖSSZES JÁTÉKOKAT A MEFELELŐ LYUKAKBAN.



játék kupola

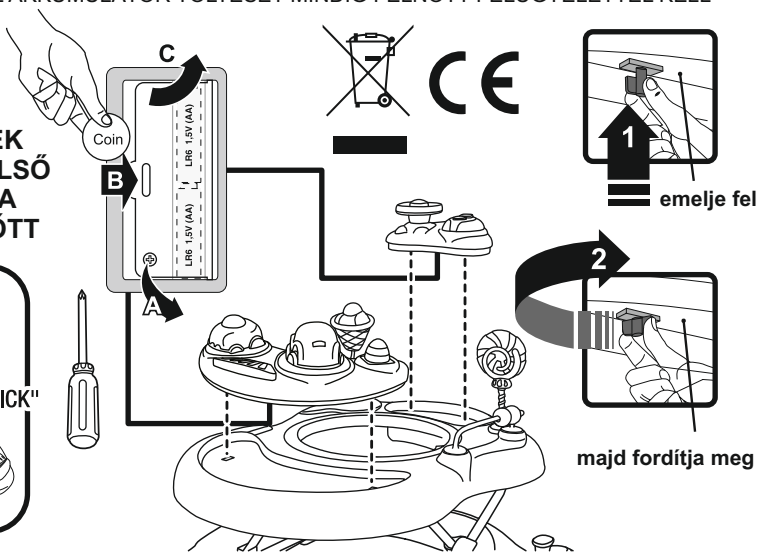
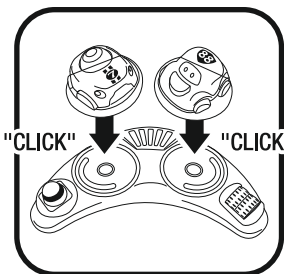


A JÁTÉKTÁLCA SZERELÉSE

AKKUMULÁTOROK NINCSENEK BENNE A VÁSÁRLÁSKOR ÉS ÖN KÜLÖN KELL MEGVÁSÁROLNIA.

FIGYELEM: NE TÖLTSE AZ AKKUMULÁTOROK. AZ AKKUMULÁTOROK BEHELYEZÉSEKOR GYŐZŐDJÖN MEG ARRÓL, HOGY MEGFELELŐEN VANNAK BEÁLLÍTVA. NE KEVERJE ÖSSZE A RÉGI ELEMeket/AKKUMULÁTOROKAT ÚJAKKAL. NE HASZNÁLJON KÜLÖNBÖZŐ TÍPUSÚ AKKUMULÁTOROKAT. MINDIG AJÁNLOTT AKKUMULÁTOROKAT HASZNÁLJON. TÁVOLÍTSA EL A HASZNÁLT AKKUMULÁTOROKAT A JÁTÉKBÓL, AKKOR IS HA NINCS HASZNÁLATBAN. AZ AKKUMULÁTOR TÖLTÉS ELŐTT EL KELL TÁVOLÍTANI A JÁTÉKBÓL. AZ AKKUMULÁTOR TÖLTÉSÉT MINDIG FELNŐTT FELÜGYELETTEL KELL CSINÁLNI.

NYOMJA BE A JÁTÉK JÁRMŰVEKET A FELSŐ TÁLCÁBAN A TÁLCA BEILLESZTÉSE ELŐTT



SZERELÉSI UTASÍTÁS

E AZ ÜLÉS FELSZERELÉSE

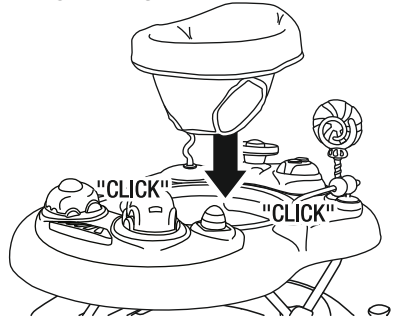
RÖGZÍTSE AZ ÜLÉST
A 8 GOMBBAL.

ülés huzat

ülés váz



NYOMJA A BÉBIKOMP ÜLÉST AZ ÜLÉS KERETBEN AMEDDIG A KLIKK HANG HALATSZIK

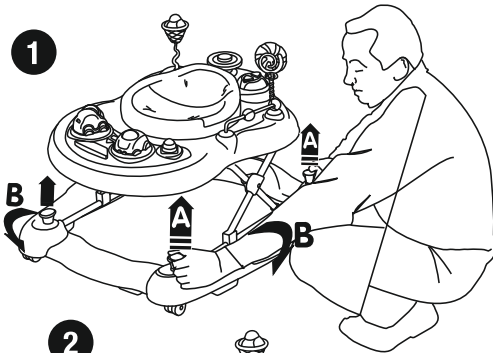


FIGYELEM: TILOS A GYEREKEKET HAGYNI A MENETSZÜNETEKBE JÁTSZANI A TERMÉKBEN HA A TEXTIL LÁBTARTÓ NINCSEL FELSZERELVE.

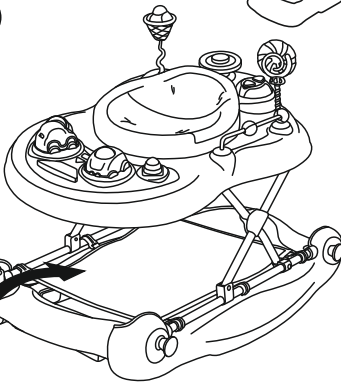
F HASZNÁLÁS MINT HINTASZÉK

1. VEGYE KI A BÁZISBOL AZ ILUSZTRÁLT RÉSZT.
2. PÖRGESSE 360-BAN ÉS NYOMJA LÉ AZ ALKATRÉSzt.

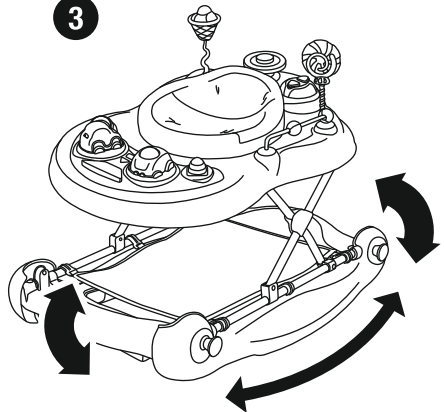
1



2



3

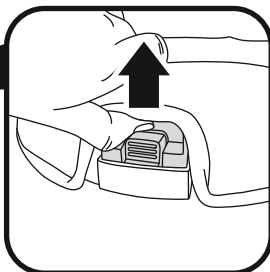
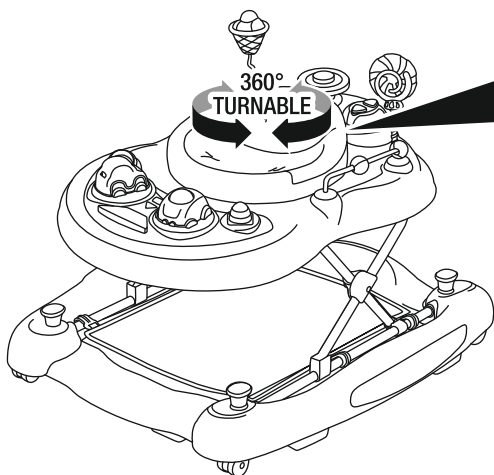


FIGYELEM: CSAK AKKOR LEHET HASZNÁLNI A FORGATÁSI FUNKCIÓT HA A TEXTIL LÁBTARTÓ FELSZERELVE VAN.

SZERELÉSI UTASÍTÁS

G 360-BAN PÖRGETÉS

NYOMJA MEG A GOMBOT MAJD A KIVÁNT POZÍCIÓBAN HOZZA AZ ÜLÉST.

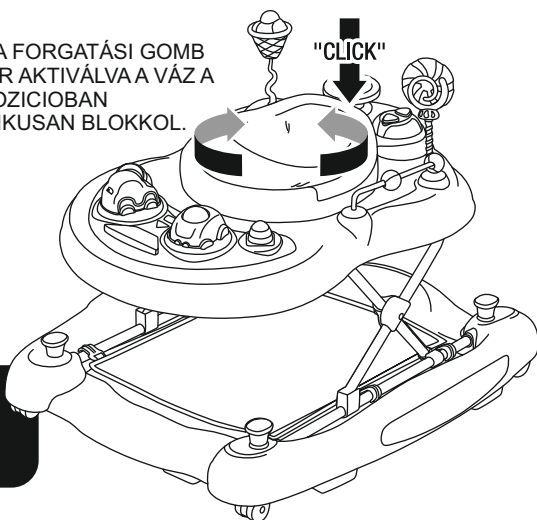


FIGYELEM: CSAK AKKOR LEHET HASZNÁLNI A FORGATÁSI FUNKCIÓT HA A TEXTIL LÁBTARTÓ FELSZERELVE VAN.

H A VÁZ AUTOMATIKUS BLOKKOLÁSA



AMIUTAN A FORGATÁSI GOMB NINCST MÉR AKTIVÁLVÁ A VÁZ A KIVÁNT POZÍCIÓBAN AUTOMATIKUSAN BLOKKOL.



FIGYELEM: CSAK ELŐRE NÉZVE HASZNÁLHATÓ MINT BÉBIKOMP.

EZ A TERMÉK NEM ALKALMAS AZOKNAK A GYEREKEKNEK AKIK MÁR MENNİ TUDNAK. ALKALMAS 6-36 HÓNAPOS GYERMEKEK SZÁMÁRA. NEM ALKALMAS OLYAN GYEREKEK SZÁMÁRA, AKIK NEM ÜLHETNEK EGYEDÜL, SEGİTSÉG NÉLKÜL. NEM ALKALMAS 12 KG FELETTI GYEREKEK SZÁMÁRA.