

Joie – Scaun auto Rotativ cu Isofix Spin 360

Manual de instructiuni

Va multumim ca ati ales sa faceti parte din familia Joie! Ne bucuram ca facem parte din aventura dumneavoastra alaturi de cel mai nou membru al familiei dumneavoastra. Calatorind impreuna cu Joie Spin 360, veti avea parte de un scaun auto de cea mai buna calitate, care a fost testat si este potrivit pentru grupele 0+/1. Va rugam sa cititi cu atentie acest manual si sa urmati fiecare pas pentru a va asigura ca bebelusul dumneavoastra va avea parte de o plimbare confortabila si sigura.

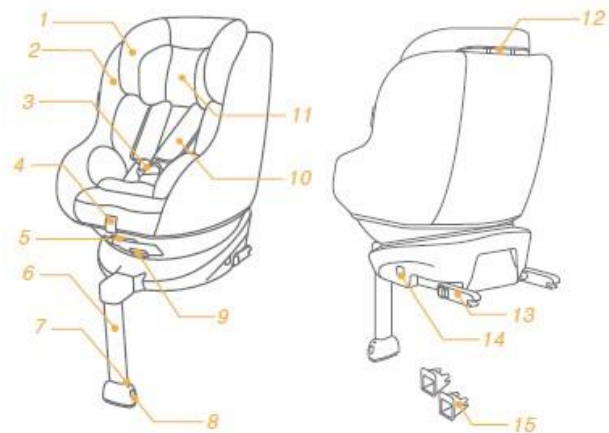
Acest scaun auto este compatibil cu vehiculele prevazute cu sistemul de fixare Isofix. Daca masina dumneavoastra este prevazuta cu sistemul de fixare Isofix, elementele de ancorare ale masinii vor fi vizibile la baza banchetei. Verificati manualul de instructiuni al masinii pentru a afla exact localizarea ancorelor si a modalitatii de folosire a acestora. Pentru a folosi scaunul auto prevazut cu sistem de fixare cu Isofix, conform normelor UN ECE R44.04, copilul dumneavoastra trebuie sa aiba greutatea maxima de 18 kg (aproximativ 4 ani).

Va rugam sa pastrati acest manual de instructiuni pentru a-l putea consulta pe viitor. Va rugam sa cititi cu atentie acest manual. Va sfatuim sa pastrati manualul de instructiuni in compartimentul aferent din partea de jos a scaunului auto.

Lista componentelor

Va rugam sa va asigurati ca toate partile sunt in pachet inainte de a incepe asamblarea produsului. Daca vreuna dintre componente lipseste, va rugam sa contactati firma de la care ati achizitionat produsul. Nu aveti nevoie de nici o unealta pentru asamblare.

- 1 – Tetiera
- 2 – Spatarul
- 3 – Catarama centurii de siguranta
- 4 – Element de ajustare al centurilor de siguranta
- 6 – Piciorul de fixare
- 7 – Indicator al piciorului de fixare
- 8 – Buton de ajustare al inaltimii piciorului de fixare
- 9 – Buton pentru rotirea scaunului pe baza
- 10 – Centura pentru umeri
- 11 – Pernita pentru nou-nascuti
- 12 – Maner pentru ajustarea inaltimii tetierei
- 13 – Elemente de fixare Isofix
- 14 – Buton de ajustare al sistemului Isofix
- 15 – Elemente ajutatoare pentru instalarea cu Isofix



AVERTISMENTE

Nici un scaun auto nu poate garanta protectie deplina in cazul unui accident. Totusi, folosirea unui scaun auto va reduce riscul de ranire grava sau moartea.

Copilul trebuie sa aiba o greutate mai mica de 18 kg pentru a putea folosi acest scaun auto (aprox. 4 ani).

Centurile de siguranta trebuie sa fie bine stranse si sa nu fie rasucite.

NU folositi scaunul auto cu fata spre directia de mers a vehiculului daca copilul dumneavoastra are greutatea mai mica de 9 kg. Incercati sa transportati copilul cu spatele spre directia de mers a masinii pentru o perioada cat mai indelungata, deoarece este cea mai sigura pozitie pentru ei.

Nu instalati scaunul auto fara a verifica in prealabil instructiunile din acest manual. Acest lucru ar putea conduce la raniri grave sau chiar la deces.

Nu aduceti nici o modificare acestui scaun auto, si nu adaugati componente de la alti producatori.

Nu folositi acest scaun auto daca a fost deteriorat sau daca are elemente lipsa.

Nu imbracati copilul in haine foarte largi daca veti folosi scaunul auto, deoarece acest lucru v-ar putea impiedica sa il fixati corect cu ajutorul centurilor de siguranta.

Indiferent de pozitia de folosire a scaunului auto, folositi intotdeauna centurile de siguranta si asigurati-va ca centura pentru bazin nu este mai sus decat zona pelvisului copilului.

Nu lasati scaunul auto in masina fara a-l fixa de bancheta. Nu lasati nici un obiect in masina fara sa-l fixati corect, deoarece acestea ar putea cauza ranirea grava a pasagerilor, in cazul unei frane bruste sau in cazul unei coliziuni.

Nu lasati niciodata copilul nesupravegheat in acest scaun auto.

Va rugam sa nu mai folositi scaunul auto daca acesta a fost scapat de la o inaltime mare, daca s-a lovit de pamant cu o viteza mare sau daca are urme vizibile de uzura. Producatorul nu este responsabil pentru inlocuirea componentelor daca acestea au fost stricate in astfel de conditii. Va sfatuim sa achizitionati un scaun auto nou daca cel initial a fost supus unor astfel de conditii.

Nu fixati scaunul auto pe vreunul din scaunele masinii prevazute cu air-bag. Acest lucru ar putea conduce la ranirea grava a copilului.

Nu folositi un scaun auto second-hand sau un scaun auto a carui istorie nu o cunoasteti, pentru ca structura si cadrul scaunului ar putea avea defecte care nu se pot vedea cu ochiul liber, care pot pune in pericol sanatatea copilului dumneavoastra.

Incercati sa mentineti acest scaun auto ferit de razele soarelui, deoarece altfel ar putea fi prea cald pentru pielea bebelusului. Verificati intotdeauna scaunul auto inainte de a-l aseza pe bebelus in scaun.

Nu folositi acest scaun auto pe post de scaun normal, deoarece are tendinta sa se lege si poate duce la ranirea copilului.

Nu folositi acest scaun auto fara partile moi. Partile moi ale scaunului auto nu trebuie inlocuite cu altele decat cele recomandate de producator. Partile moi ale scaunului sunt esentiale pentru siguranta conferita de scaunul auto.

Nu introduceti alte elemente in scaunul auto, decat pernutele suplimentare incluse in colet.

Nu plasati obiecte nesecurizate in autovehicul, deoarece acestea ar putea rani grav pasagerii in cazul unei frane bruste sau a unei coliziuni.

Nu plasati nici un obiect in zona piciorului de fixare, in fata scaunului auto.

Asigurati-va de fiecare data ca centurile de siguranta nu au fost prinse intre bancheta si usa masinii.

Nu mai folositi scaunul auto dupa ce acesta a fost implicat intr-o coliziune, chiar daca aceasta a fost una minora.

Indepartati scaunul auto din vehicul, daca acesta nu va fi folosit pentru o perioada mai lunga.

Pentru a evita orice risc de sufocare, indepartati toate ambalajele din plastic inainte de a folosi acest produs. Depozitati toate ambalajele din plastic intr-un loc in care copiii nu au acces.

Contactati magazinul de la care ati achizitionat produsul daca aveti nevoie de reparatii sau de componente de schimb.

Nu transportati niciodata scaunul auto in timp ce bebelusul este asezat in acesta.

Verificati periodic elementele de fixare Isofix de murdarie si curatati-le daca e nevoie. Fixarea poate fi ingreunata de bucatele de mancare, praf sau murdarie.

Nu folositi alte modalitati de fixare decat cele specificate in acest manual de instructiuni.

Instalarea corecta a scaunului se efectueaza doar prin instalarea cu elementele de fixare Isofix.

Nu instalati acest scaun auto pe un scaun al masinii in urmatoarele cazuri:

- Scaune prevazute cu centura cu prindere in 2 puncte sau cu centura cu prindere in 3 puncte
- Scaune care sunt plasate lateral sau cu spatele spre directia de mers a masinii
- Scaune care se pot misca

In caz de urgenta sau accident, este foarte important ca bebelusul dumneavoastra sa beneficieze de masuri de prim ajutor si de tratament medical in cel mai scurt timp.

Informatii despre produs

Conform standardelor UN ECE R44.04, acest scaun auto cu baza de fixare intra la categoria Semi-Universal ISOFIX, Clasa A, C, D. Daca nu sunteti sigur daca puteti fixa acest scaun in masina dumneavoastra, va rugam sa consultati producatorul vehiculului.

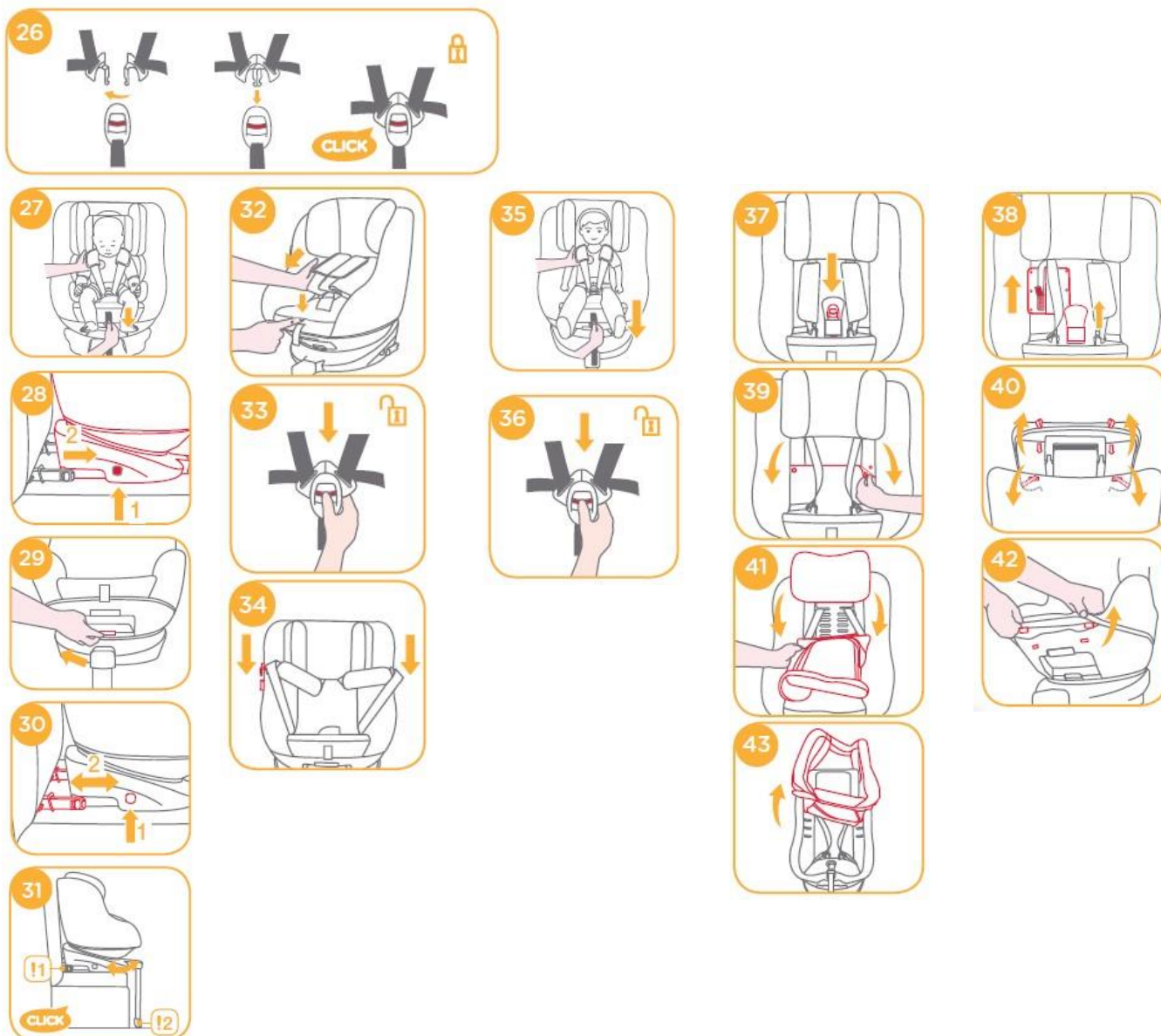
Instalarea cu ajutorul sistemului I-Size ISOFIX

Acest scaun auto este dotat cu sistemul de fixare ISOFIX. Este conform cu standardele UN ECE R44.04. Acest scaun auto se poate folosi in una din pozitiile aprobate ca fiind dotate cu sistemul de fixare Isofix (care sunt detaliate in manualul de instructiuni al masinii). Daca nu sunteti siguri unde puteti instala acest scaun auto, va rugam sa consultati fie acest manual de instructiuni, fie manualul masinii dumneavoastra. Acest scaun auto este destinat pentru folosirea sistemelor Isofix din clasa A, C, D.

Potrivit pentru: Copii cu greutatea mai mica de 18 kg

Grupele: 0+/1





Instalarea scaunului auto

Informatii utile pentru instalarea corecta a scaunului auto

Vezi imaginile (1) – (2)

Alegeti modul dorit de instalare al scaunului auto, conform tabelului de mai jos:

	Greutatea copilului	Mod instalare	Instalare	Varsta	Pozitia
ECE R44.04	<18kg	Cu spatele spre directia de mers		De la nastere pana la aprox. 4 ani	1-5
	9-18kg	Cu fata spre directia de mers		De la 1 an pana la aprox. 4 ani	1-5

Instalarea bazei

Vezi imaginile (3) – (12)

Dupa ce plasati baza scaunului pe bancheta, trageți piciorul din fata in jos, spre podea.

Instalati elementele ajutatoare pentru instalarea cu Isofix (4-1).

Exista 10 pozitii pentru Isofix. Apasati butonul de ajustare al elementului Isofix pentru a trage scaunul mai in fata (5).

Asigurati-va ca ambele elemente de conectare Isofix sunt bine fixate de punctele de ancorare. Culoarea ambelor indicatoare ar trebui sa fie verde daca elementele sunt fixate corect (6-1).

Daca doriti sa impingeti scaunul mai tare spre bancheta, apasati butonul de ajustare al elementului Isofix (5-1) si impingeti scaunul pentru a-i ajusta pozitia (6).

Dupa atasarea cu ajutorul elementelor Isofix, trageți piciorul de fixare spre podea. Indicatorul piciorului de fixare va arata culoarea verde cand este corect instalat. Puteti strange elementul de ajustare al piciorului de fixare pentru a modifica inaltimea piciorului de fixare (7).

Piciorul de fixare are 14 de pozitii. Daca indicatorul color indica culoarea rosie, inseamna ca acesta nu a fost instalat corect (8).

Asigurati-va ca piciorul de fixare este bine instalat, apasand usor de partea din fata a scaunului auto.

Trageți usor de baza auto pentru a verifica daca ambele Elementele de fixare ISOFIX sunt bine ancorate. Elementele de fixare Isofix trebuie sa fie atasate de punctele de ancorare ale masinii (9-1).

Indicatorul color de pe piciorul de fixare ar trebui sa indice culoarea verde, daca este corect instalat (9-2).

Indepartarea bazei

Pentru a scoate scaunul auto, apasati butoanele de pe elementele de fixare cu Isofix (10-1), in timp ce trageți baza (10-2).

Apasati Butoanele de eliberare al elementelor de fixare cu Isofix pentru a scoate baza (11).

Apasati butonul de ajustare al elementului Isofix (12-1) si pliatii conectorii complet (12-2).

Ajustarea spatariului

Vezi imaginile (13) – (14)

Apasati Butonul de ajustare a inclinatiei (13) pentru a regla scaunul auto in pozitia dorita. Unghiurile de inclinare se pot vedea in imaginea (14).

Verificati intotdeauna daca piciorul de fixare este bine montat, dupa ce modificati unghiul de inclinare.

Scaunul are 5 pozitii de inclinare, atat cu spatele, cat si cu fata spre directia de mers.

Ajustarea inaltimii pentru tetiera si pentru centurile de umeri

Vezi imaginile (15) – (17)

Ajustati tetiera si verificati daca centurile pentru umeri sunt la inaltimea corecta, conform imaginii (15).

Cand folositi scaunul cu spatele spre directia de mers, centurile pentru umeri trebuie sa fie la aproximativ aceeasi inaltime cu umerii copilului (15). Cand folositi scaunul cu fata spre directia de mers, centurile pentru umeri trebuie sa fie la aproximativ aceeasi inaltime cu umerii copilului (15).

Apasati Manerul pentru ajustarea inaltimii tetierei, in timp ce apasati sau ridicati tetiera, pana cand aceasta este fixata in una din cele 6 pozitii. Pozitiile tetierei le puteti vedea in imaginea (17).

Fixarea scaunului cu spatele spre directia de mers a masinii

Pentru copiii cu greutatea mai mica de 18 kg (nastere – 4 ani)

Vezi imaginile (3) – (9)

Instalati scaunul auto pe bancheta din spate a masinii, dupa care asezati copilul in scaun.

Vezi imaginile (18) – (27)

1. Apasati Butonul de ajustare al elementului Isofix (18-1) si trageți baza de pe bancheta.

2. Apasati Butonul pentru rotirea scaunului pe baza pentru a ridica sau aseza copilul mai usor din pozitia laterala, dupa care rotiti scaunul inapoi in pozitia dorita (19) & (21).

3. Daca doriti sa impingeti scaunul mai tare spre bancheta, apasati butonul de ajustare al elementului Isofix (20-1) si impingeti scaunul pentru a-i ajusta pozitia (20-2)

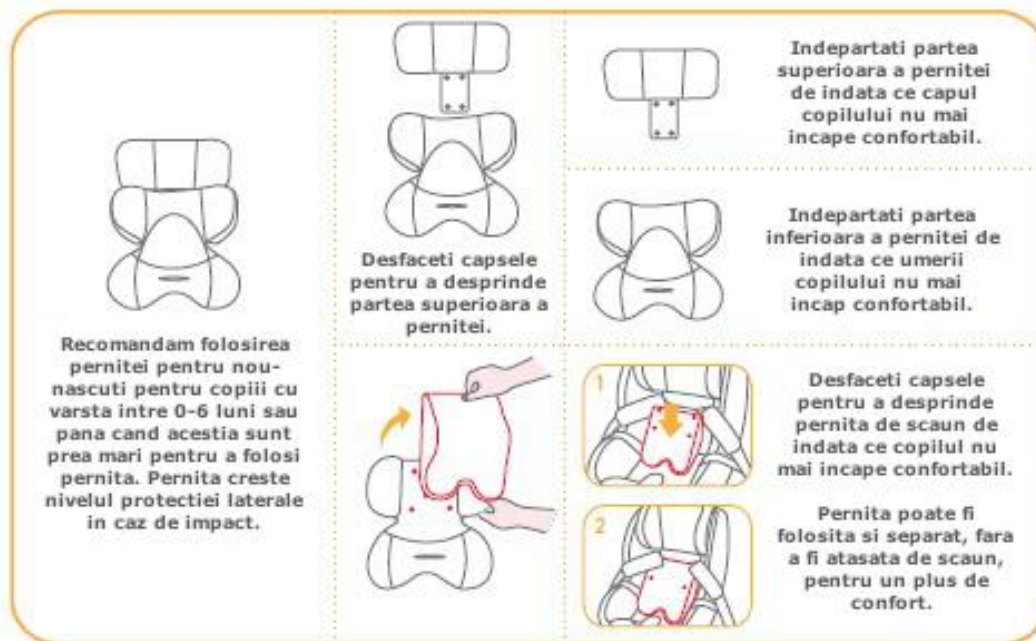
! Elementele de fixare Isofix trebuie sa fie atasate de punctele de ancorare ale masinii (21-1).

! Indicatorul color de pe piciorul de fixare va arata culoarea verde, daca este corect instalat (21-2).

Asigurarea copilului

Dupa ce asezati copilul in scaunul auto, verificati daca centurile pentru umeri sunt la inaltimea potrivita.

1. In timp ce apasati butonul Sistemului de ajustare al centurilor de siguranta din fata scaunului auto si trageți cele 2 centuri pentru umeri (22).
2. Desfaceti Catarama centurii de siguranta apasand butonul rosu (23).
3. Plasati centurile de siguranta in partile laterale, pentru a aseza copilul mai usor (24).
4. Folositi pernita suplimentara, pentru protejarea copilului dumneavoastra (25).



5. Asezati copilul in scaunul auto si treceti ambele maini prin centurile de siguranta.
6. Fixati centurile de siguranta la lungimea dorita, folosind Sistemul de ajustare al centurilor de siguranta ! Dupa asezarea copilului, asigurati-va ca centurile de siguranta sunt la inaltimea corecta.
6. Inchideti catarama centurii de siguranta (26).
7. Apasati butonul Sistemului de ajustare al centurilor de siguranta din fata scaunului auto si ajustati inaltimea centurilor de siguranta, pentru a va asigura ca bebelusul este bine fixat (27).
! Asigurati-va ca spatiul dintre umerii copilului si centura de siguranta este de grosimea unei maini.
8. Daca ati urmat pasii din imaginile (23) – (24) dupa ce ati ajuns la destinatie, asigurati-va ca centurile de siguranta sunt in partile laterale ale scaunului si nu vor sta in calea dumneavoastra cand veti plasa din nou copilul in scaun.

Fixarea scaunului cu fata spre directia de mers a masinii

Pentru copiii cu greutatea cuprinsa intre 9-18 kg (1 an – 4 ani)

Vezi imaginile (3) – (9)

! Va rugam ca mai intai sa instalati corect scaunul auto pe bancheta masinii si abia apoi sa asezati copilul in scaun.

Vezi imaginile (28) – (35)

1. Apasati Butonul pentru ajustarea sistemului Isofix (28-1) si indepartati baza scaunului de pe bancheta (28-2).
2. Apasati Butonul pentru rotirea scaunului pe baza pentru a ridica sau aseza copilul mai usor din pozitia laterala, dupa care rotiti scaunul inapoi in pozitia dorita (29) & (31).
3. Daca doriti sa impingeti scaunul mai tare spre bancheta, apasati butonul de ajustare al elementului Isofix (30-1) si impingeti scaunul pentru a-i ajusta pozitia (30-2)

! Elementele de fixare Isofix trebuie sa fie atasate de punctele de ancorare ale masinii (31-1).
! Indicatorul color de pe piciorul de fixare va arata culoarea verde, daca este corect instalat (31-2).

Asigurarea copilului

Dupa ce asezati copilul in scaunul auto, verificati daca centurile pentru umeri sunt la inaltimea potrivita.

1. In timp ce apasati butonul Sistemului de ajustare al centurilor de siguranta din fata scaunului auto si trageti cele 2 centuri pentru umeri (32).
2. Desfaceti Catarama centurii de siguranta apasand butonul rosu (33).
3. Plasati centurile de siguranta in partile laterale, pentru a aseza copilul mai usor (34).
4. Cand folositi scaunul auto cu fata spre directia de mers a masinii, nu mai folositi pernita suplimentara.
5. Asezati copilul in scaunul auto, treceti ambele maini prin centurile de siguranta si inchideti catarama.
! Dupa asezarea copilului, asigurati-va din nou ca centurile de siguranta sunt la inaltimea corecta.
6. Apasati butonul Sistemului de ajustare al centurilor de siguranta din fata scaunului auto si ajustati inaltimea centurilor de siguranta, pentru a va asigura ca bebelusul este bine fixat (35).
! Asigurati-va ca spatiul dintre umerii copilului si centura de siguranta este de grosimea unei maini.
7. Daca ati urmat pasii din imaginile (32) – (34) dupa ce ati ajuns la destinatie, asigurati-va ca centurile de siguranta sunt in partile laterale ale scaunului si nu vor sta in calea dumneavoastra cand veti plasa din nou copilul in scaun.

Detasarea partilor moi

Vezi imaginile (36) – (43)

Apasati butonul rosu de pe catarama, pentru a desface centurile de siguranta (36).

Urmati pasii din imaginile (37) – (43) pentru a detasa partile moi ale scaunului.

Pentru a re-atașa partile moi ale scaunului, urmati pasii de mai sus in ordine inversa.

Curatare si ingrijire

! Dupa ce indepartati husa de pe scaunul auto, plasati husa intr-un loc inaccesibil pentru copii.

! Spalati husele si partile moi in apa rece, de pana la 30 grade.

! Nu folositi fierul de calcat pe husele scaunului auto.

! Nu folositi inalbitor pe husele scaunului auto.

! Nu duceti husele scaunului auto la curatatoria chimica.

! Nu folositi detergenti foarte concentrati, benzina sau alte substante puternice pentru curatarea huselor scaunului auto. Acest lucru ar putea duce la deterioarea acestora.

! Folositi doar detergenti delicati, apa si o carpa moale pentru curatarea tuturor componentelor scaunului auto.

! Nu stoarceti husele si partile moi foarte tare, pentru ca acest lucru le-ar putea sifona.

! Lasati partile moi la uscat intr-o zona cu umbra.

! Va rugam sa indepartati scaunul auto din masina, daca acesta nu va fi folosit pentru o perioada mai lunga de timp. Depozitati scaunul auto intr-un loc uscat si racoros, unde copilul nu are acces

! Nu incercati sa detasati centurile de siguranta in timpul curatarii scaunului auto.

Importator/Distribuitoar: SC Senses SRL

Cluj-Napoca, str. Louis Pasteur, Nr.76 Cluj-Napoca, str. Louis Pasteur, Nr.76

Tel/fax: 0264/ 256 533

e-mail: office@bebebrands.ro