

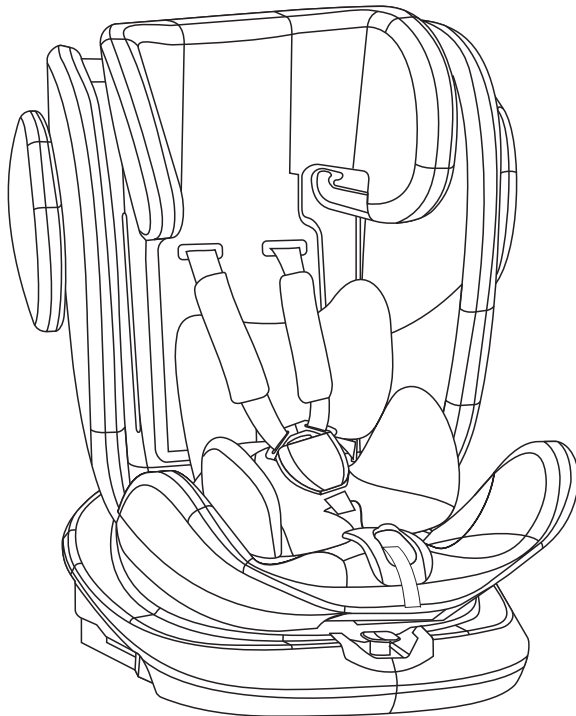
coccolle®

Lyra

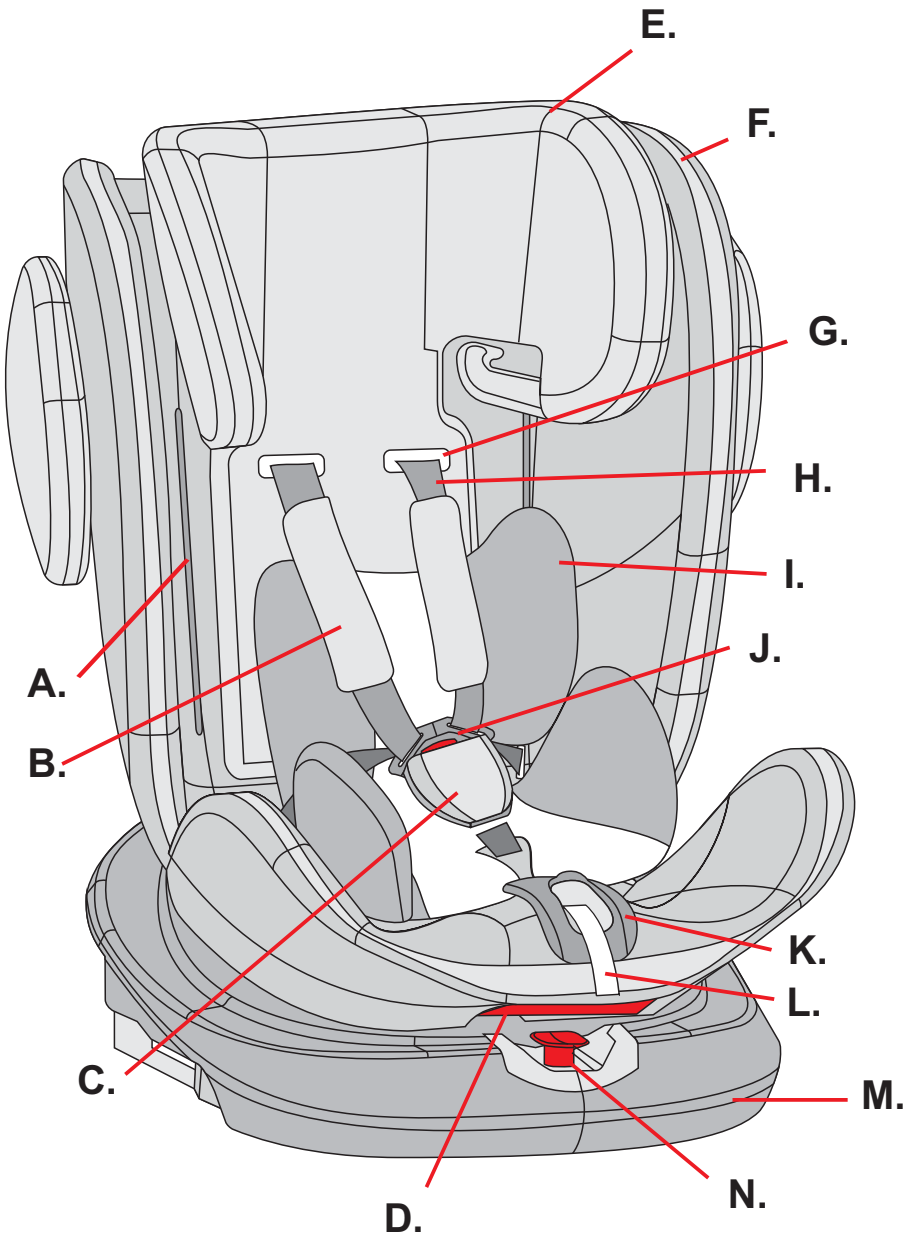
RO scaun auto, grupa 0+,I,II,III

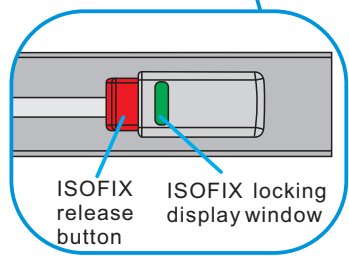
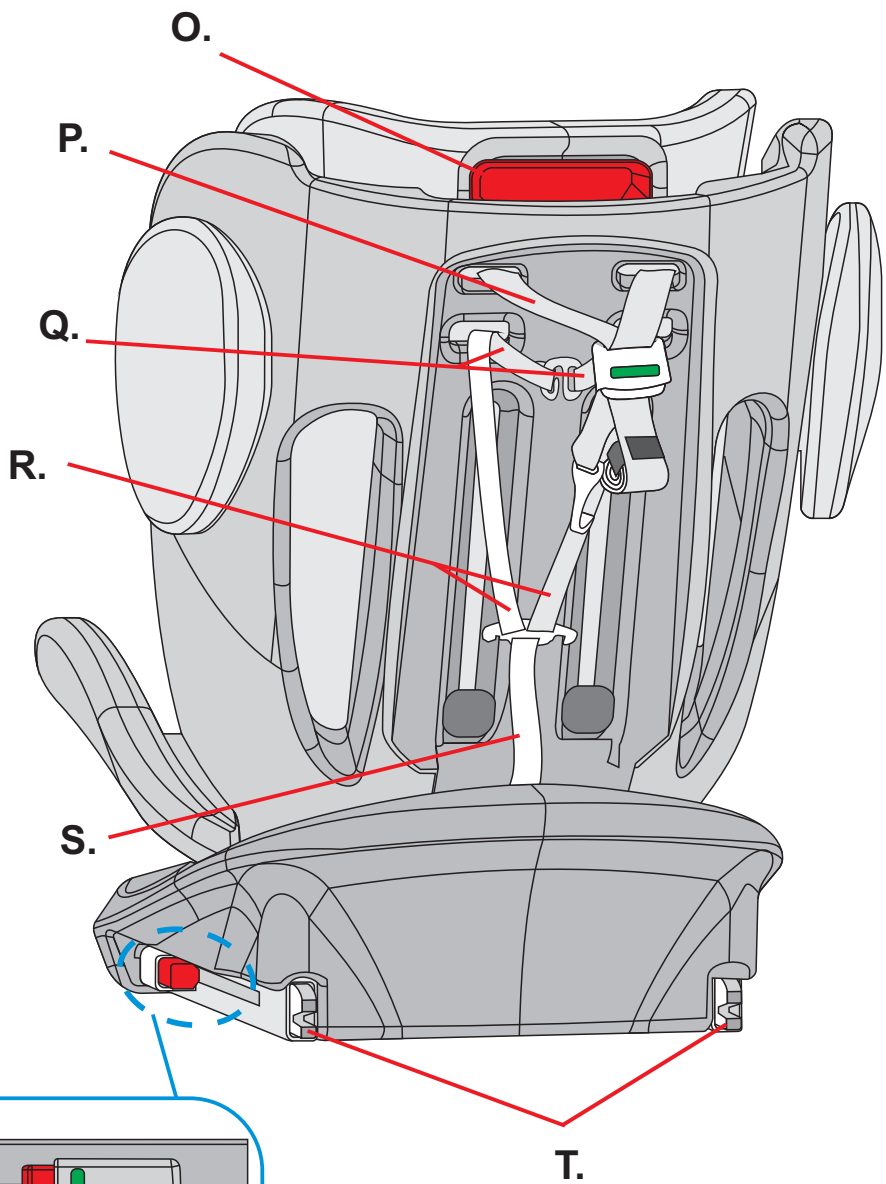
EN car seat, group 0+,I,II,III

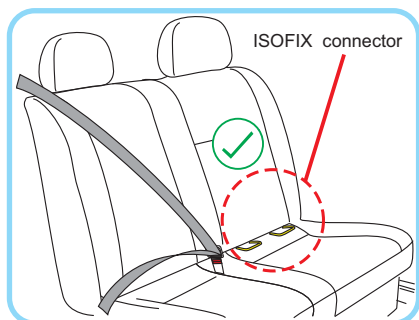
HU autósülés, csoport 0+,I,II,III



Manual de instructiuni / User's manual /
Használati utmutato







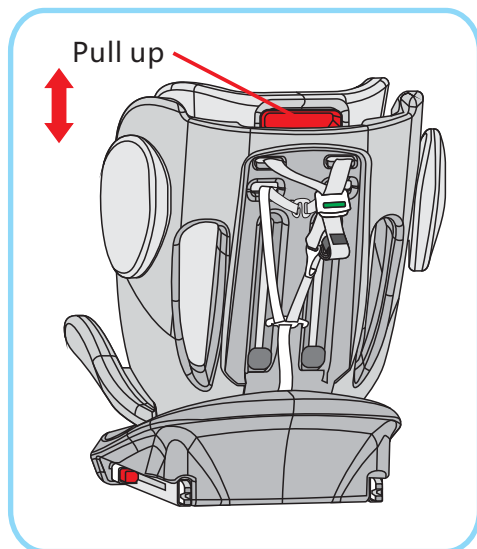
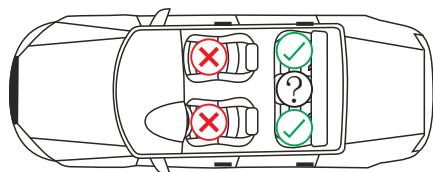
Installation position



uninstallation position



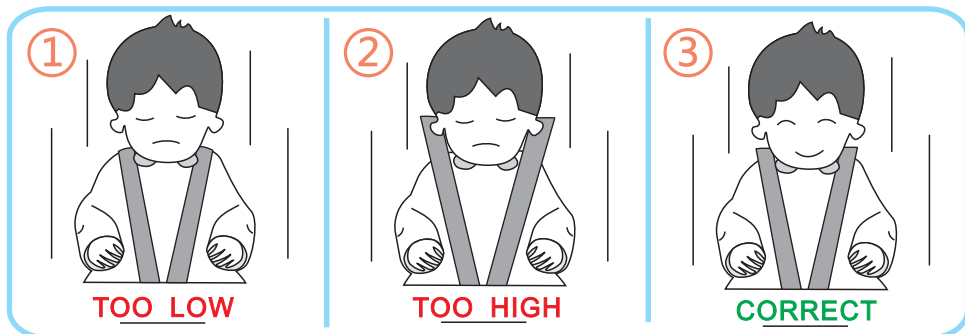
Only use on this seat if ISOFIX anchorage is equipped.



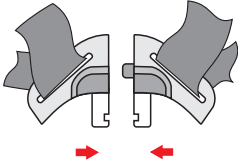
RO: imaginile din acest manual au scop ilustrativ. Produsul achizitionat de dvs poate sa difere.

EN: the images shown in this instructions manual have illustrative purpose. The product purchased by you may look different.

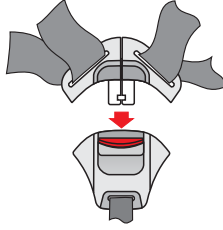
HU: Az útmutatóban bemutatott képek szemléletes célt szolgálnak. Az Ön által megvásárolt termék eltérő lehet.



Step 1



Step 2



Step 3



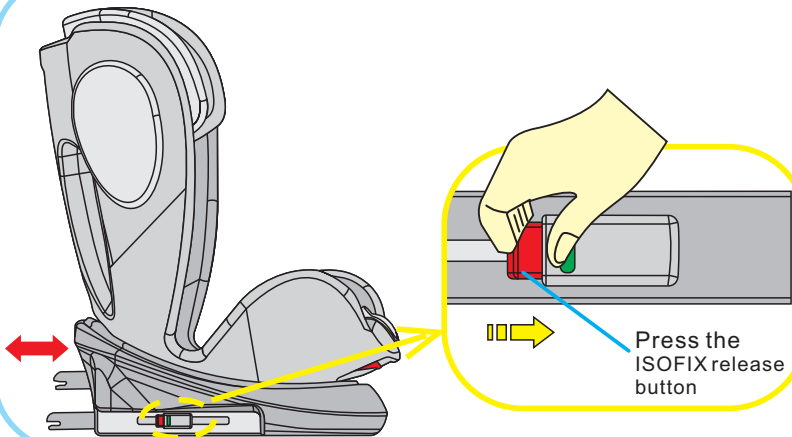
①

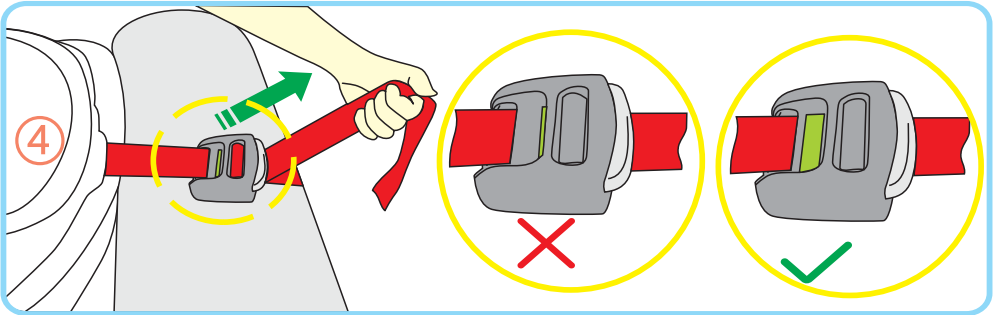
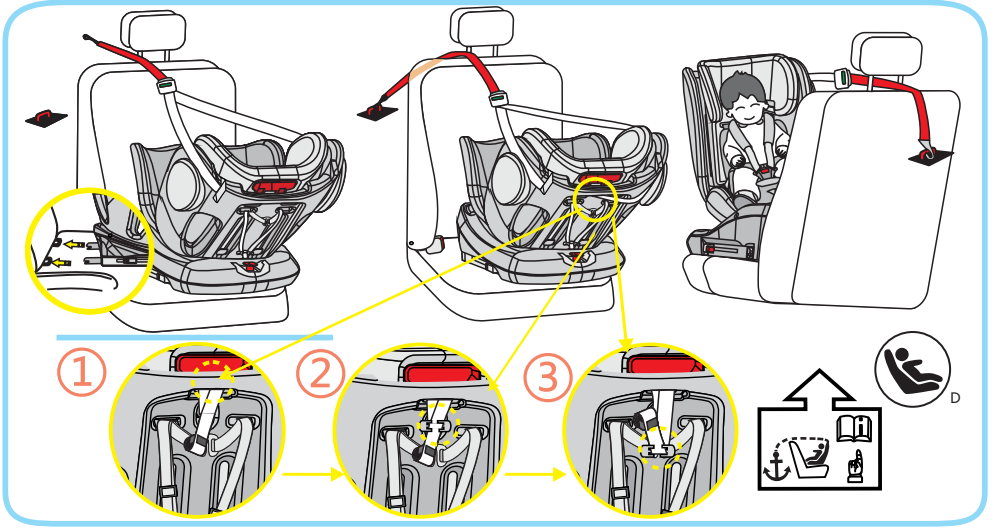
Tighten the straps

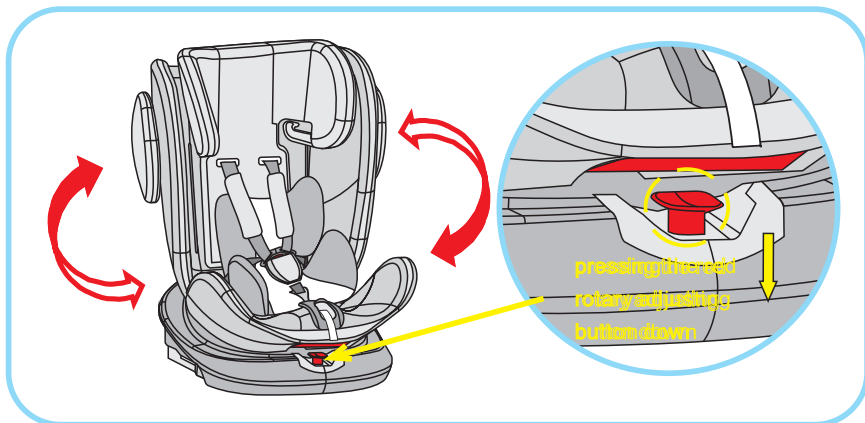
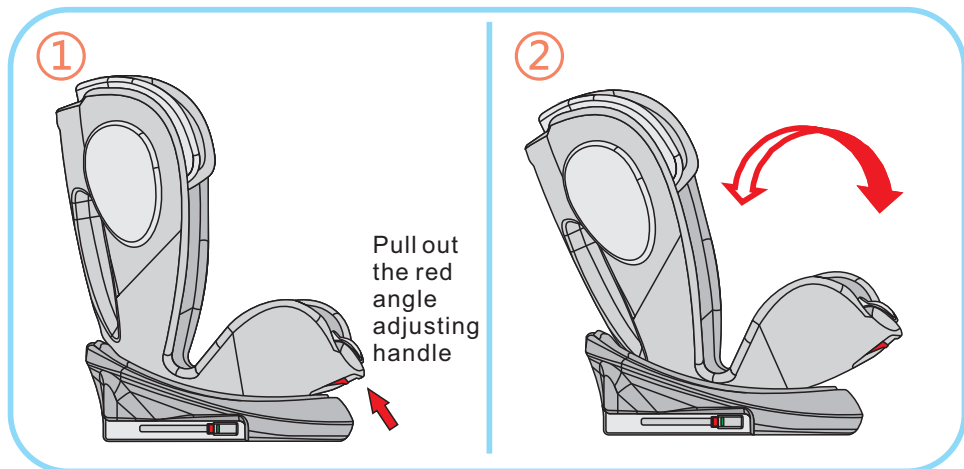
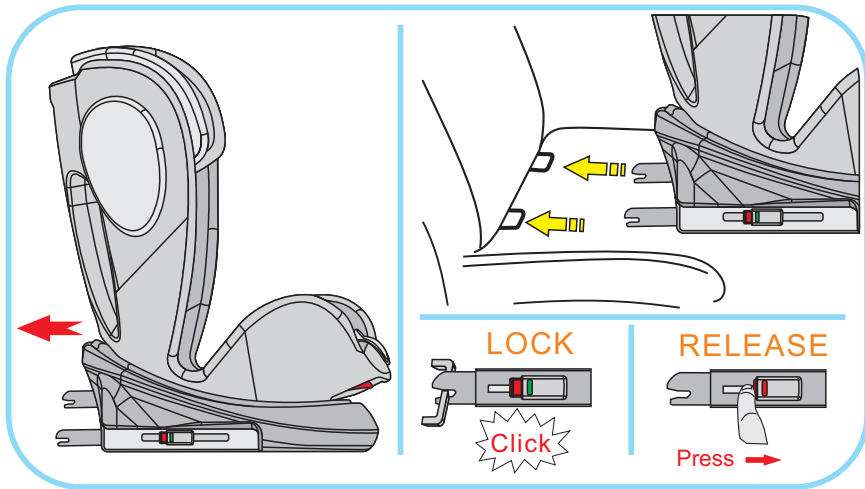


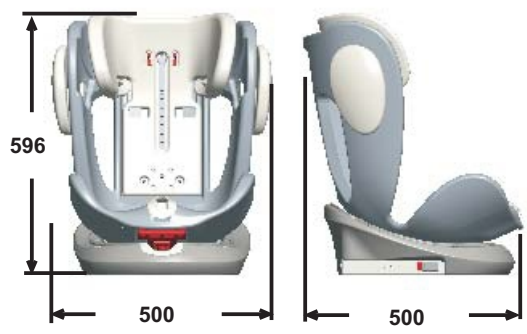
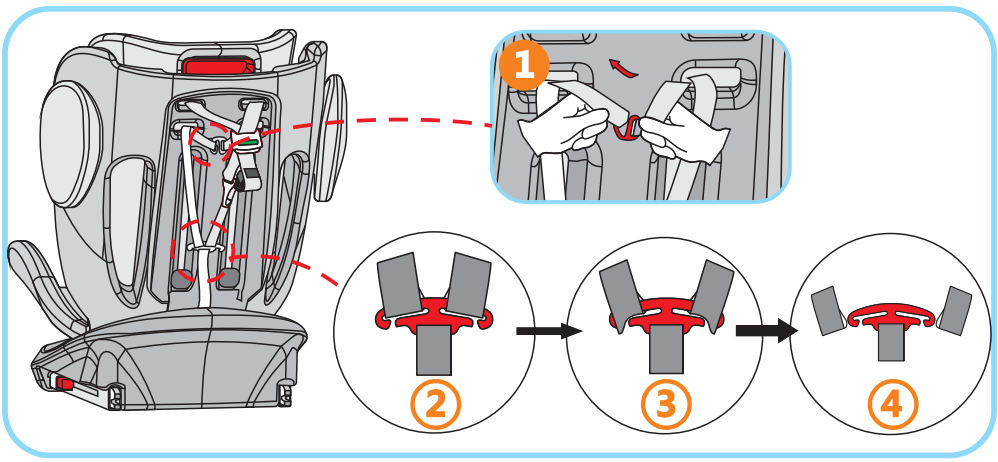
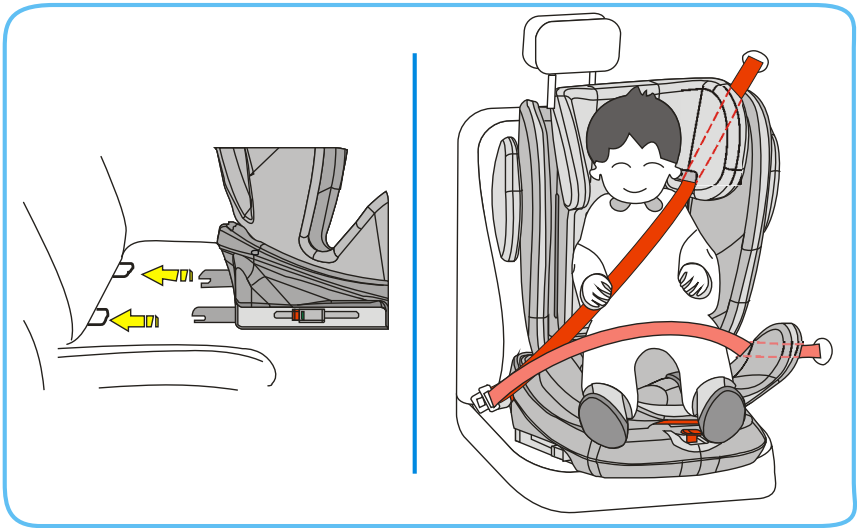
②

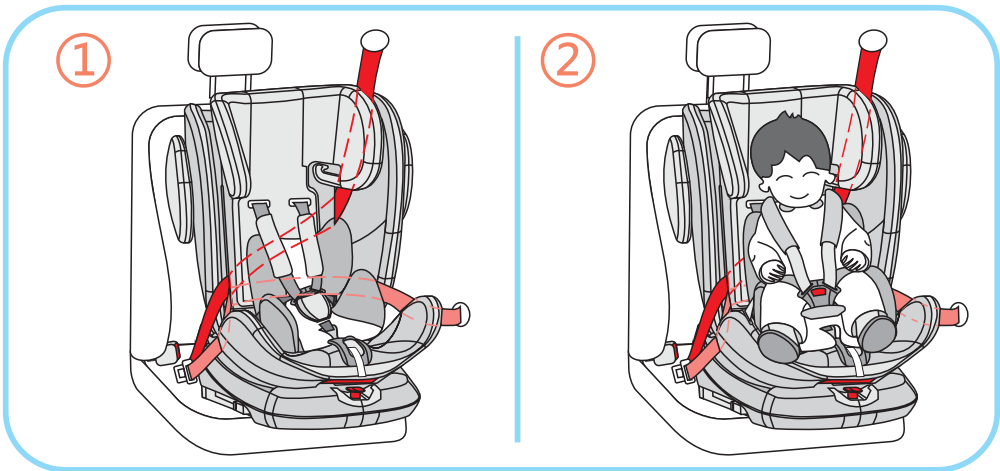
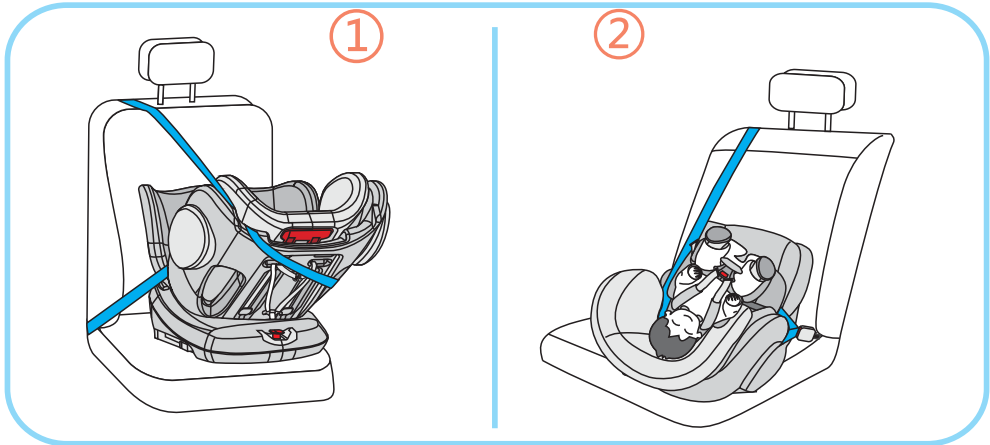
Loosen the straps

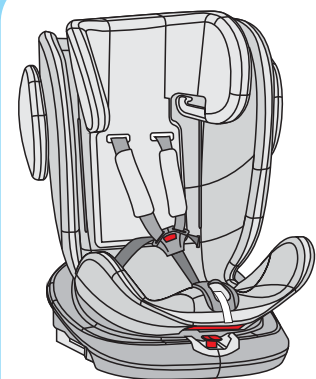






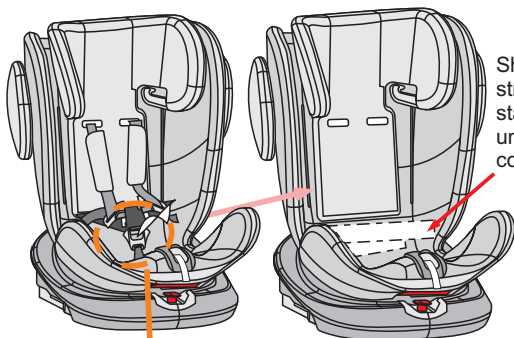






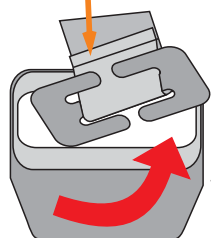
Mattress and
Crotch pad

5



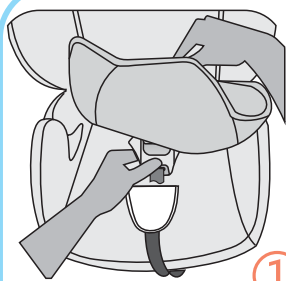
Shoulder
straps are
stacked
under the
covers

6

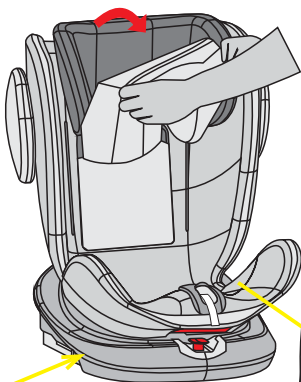


Unload
from the
hole of the
body

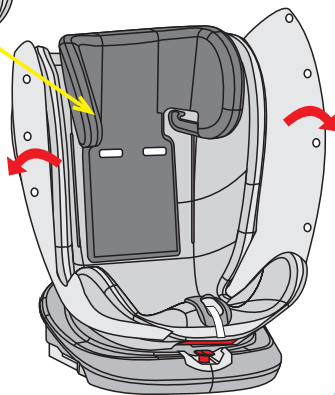
7



1



2



Instructiuni de utilizare

Cititi instructiunile inainte de utilizare. Pastrati aceste instructiuni pentru referinte viitoare. Nerespectarea instructiunilor poate pune in pericol siguranta copilului. Nu asezati scaunul pentru copii pe bancheta din fata echipat cu airbag de siguranta deoarece acesta poate provoca grave rani sau chiar moartea copiilor.

Grupa 0+

Acesta este un scaun auto cu sistem de fixare ISOFIX . Este aprobat in conformitate cu Regulamentul nr. 44, seria 04 de modificari de uz general pentru vehiculele dotate cu sisteme de ancorare ISOFIX.

Se va potrivi vehiculelor cu pozitii aprobate ca pozitii ISOFIX (dupa cum este detaliat in manualul vehiculului), in functie de categoria scaunului pentru copii si de dispozitivul de fixare. Grupul de masa si clasa de marimi ISOFIX pentru care este destinat acest dispozitiv este: 0 +, D.

Grupa 0, I, II, III

Acesta este un sistem de siguranta universal. Este aprobat in conformitate cu Regulamentul nr. 44, seria 04 de modificari de uz general in vehicule si se va potrivi in majoritatea, dar nu in toate autovehiculele. O potrivire corecta este posibila daca producatorul vehiculului a declarat ca vehiculul este capabil sa accepte un scaun auto "universal" pentru aceasta grupa de varsta. Acest scaun auto pentru copii a fost clasificat ca "Universal" sub mai multe conditii mai stricte decat cele anterioare.

Este adecvat numai daca vehiculele aprobate sunt echipate cu centuri de siguranta cu 3 puncte,

aprobat conform Regulamentului nr. 16 al CEE / ONU sau altor standarde echivalente.

Daca aveti indoilei, consultati producatorul sau vanzatorul.

1. Componente

- A. Centura de siguranta in 3 puncte
- B. Potectie centura de umeri
- C. Catarama captusita
- D. Buton de ajustare
- E. Tetiera
- F. Spatar
- G. Carlig curea de umar
- H. Curea de umar
- I. Pernuta reductoare
- J. Catarama
- K. Husa aparatoare buton reglator ham umeri
- L. Buton de reglare a hamului de umeri
- M. Baza
- N. Buton de ajustare rotatie
- O. Buton reglare tetiera
- P. Top tether
- Q. Conector Yoke
- R. Hamuri de umar
- S. Ajustor ham de umar
- T. Isofix
- U. Buton activare isofix
- V. Fereastra notificare isofix

2. Caracteristici

- (1) Acest produs se utilizeaza cu centura de siguranta in 3 puncte si cu conectorii ISOFIX pentru a fi instalat in masina.
- (2) Tetiera poate fi ajustata iar scaunul poate fi rotit 360 grade, si poate fi ajustat in mai multe unghiuri de inclinare, convenabile pentru copil.
- (3) Acest produs este destinat copiilor cu greutatea intre de 0-36 kg.

3. Instructiuni de siguranta

Pentru siguranta copilului dumneavoastra, va rugam sa cititi cu atentie urmatoarele instructiuni. Neatentia sau greselile pot duce la multe rani care pot fi evitate.

- (1) Acest produs poate fi utilizat pentru copiii cu o greutate de 0-13 kg (grupa 0+). Acesta se poate utiliza cu centura de siguranta in 3 puncte si cu conectorul ISOFIX montat cu spatele la sensul de mers, folosind centura de siguranta pentru fixarea copiilor. Centurile de siguranta nu trebuie rascuite. Este interzisa transportarea a mai mult de un copil sau suprasolicitarea produsului.
- (2) Acest produs poate fi folosit pentru copiii cu o greutate de 9-18 kg (grupa I) cu ajutorul centurilor autoturismului, folosind centura de siguranta a scaunului auto pentru fixarea copiilor. Este interzisa transportarea a mai mult de un copil sau suprasolicitarea produsului.
- (3) Acest produs poate fi folosit pentru copiii cu o greutate de 15-36 kg (Grupa II, III) cu ajutorul centurilor autoturismului sau cu ajutorul ISOFIXULUI. Recomandam indepartarea centurii in 5 puncte a scaunului auto si fixarea copilului cu ajutorul centurii in 3 puncte a autoturismului.
- (4) Se poate utiliza numai in cazul vehiculelor echipate cu centuri de siguranta in 3 puncte, aprobate de Regulamentul CEE-ONU nr. 16 sau la alte standarde echivalente.
- (5) Cititi instructiunile de utilizare a autovehiculului pentru un scaun auto dotat cu sistem Isofix.
- (6) Toate centurile care fixeaza scaunul auto pe vehicul trebuie sa fie bine fixate pe corpul copilului si sa nu fie rascuite.
- (7) Asigurati-va ca centura diagonala este fixata jos astfel incat pelvisul sa stea ferm.
- (8) Produsul trebuie schimbat atunci cand a fost supus unor solicitari violente intr-un accident. Orice modificari sau completari ale dispozitivului fara aprobarea producatorului sunt interzise.
- (9) Nu lasati in lumina directa a soarelui.
- (10) Acest produs nu este destinat uzului casnic si poate fi utilizat numai in masini. Pentru motive de siguranta, chiar daca copilul nu se afla pe scaun, acest produs trebuie instalat numai in masina. Nu lasati copilul in scaun nesupravegheat.
- (11) Orice bagaje sau alte obiecte care pot cauza ranirea in caz de coliziune trebuie sa fie securizate corespunzator. Asigurati-va ca acestea nu dauneaza copilului in cazul unei coliziuni a vehiculului.
- (12) Scaunul auto pentru copii nu trebuie utilizat fara husa. Husa nu trebuie sa fie inlocuita cu alta decat cea recomandata de producator, deoarece aceasta constituie o parte integranta a scaunului auto.
- (13) Instructiunile acestui produs pot fi pastrate in locul rezervat acestora.
- (14) Atentionare: Pentru calea de instalare a centurii de siguranta nu utilizati nici un alt punct cu exceptia celui marcat. Daca exista indoilei, contactati producatorul de siguranta.

4. Mod de utilizare

4.1 Pozitia de montare a scaunului in vehicul

Acest scaun auto pentru copii este disponibil cu o centura de siguranta in trei puncte in conformitate cu normele GB14166 sau ECE R 16. Nu se potriveste pentru modelele cu centuri de siguranta in 2 puncte. Este recomandat ca ghidajele ISOFIX ale scaunului sa fie blocate pe conectorii ISOFIX ai autoturismului atunci cand se instaleaza. Astfel se poate imbunatati siguranta si confortul scaunului.

4.2 Reglarea tetierei

Reglati tetiera in functie de inaltimea copilului. Reglati la inaltimea corespunzatoare prin ajustarea clapetei rosii in sus si in jos.

Important: Dupa ce slabiti clapeta rosie, verificati daca tetiera este blocata intr-un punct fix si sigur.

4.3 Verificati inaltimea curelelor

Verificati daca inaltimea hamului de umar este potrivita pentru copil: hamurile trebuie sa fie egale cu umarul copilului sau putin mai mare decat pozitia umarului copilului (fig 3). Inaltimea curelei de umar poate fi ajustata in sus si in jos cu inaltimea tetierei. Cand folositi scaunul auto, ajustati inaltimea tetierei pentru a regla inaltimea potrivita a curelei de umar.

4.4 Utilizarea cataramei

Pasul 1 - Trageti butonul din stanga si din dreapta impreuna

Pasul 2 - Introduceti cataramele in slot in acelasi timp. Daca auziti sunetul „click” inseamna ca aceasta este blocata.

Pasul 3 – Pentru a deschide centura, apasati butonul rosu in jos si cataramele vor sari automat.

4.5 Reglati lungimea curelei

1. Strangeti curelele

Trageti curelele in afara pana cand acestea sunt stranse complet. Strangeti curele cat mai mult posibil fara a provoca disconfort copilului. Centura de siguranta trebuie sa fie cat mai jos posibil si ar trebui sa fie asezata in apropierea picioarelor nu a abdomenului. Curelele libere sunt periculoase. De aceea, de fiecare data cand copilul este asezat pe scaunul auto, verificati daca dispozitivul de reglare a centurii de siguranta poate fi utilizat in mod normal, apoi trageti curelele, strangeti chingile si nu rasuciti (fig. 1).

2. Slabiti curelele

Curea de umar poate fi slabita prin apasarea dispozitivului de reglare a centurii de siguranta ascuns sub husa scaunului auto. Actionati dispozitivul de reglare a centurii de siguranta in timp ce cu cealalta mana tineti cele doua curele din fata pentru a slabi benzile (fig.2).

4.6 Reglati conectorii Isofix

Apasati butonul rosu de eliberare a conectorilor Isofix, impingeti si inclinati spre exterior astfel incat acesta poate sa fie instalat. Daca doriti sa retrageti conectorii Isofix , trageti spre inapoi apasand butonul rosu de eliberare spre interior.

4.7 Instalarea in masina

Pasul 1 - trageti mai intai conectorul ISOFIX la extremitatea exterioara, apoi introduceti in masina. Cand auziti sunetul „click”, conectorii Isofix sunt conectati. In acest moment la fereastra de afisare a blocarii va aparea culoarea verde.

Pasul 2 - impingeti scaunul auto in spatele masinii pana cand cele doua sunt perfect aliniate.

Daca doriti sa eliberati conectorii ISOFIX, puteti elibera conectorii ISOFIX apasand butonul rosu de eliberare.

Pasul 3 - utilizati o centura de siguranta cu 3 puncte pentru a conecta scaunul.

4.8 Ajustarea unghiului scaunului

Unghiul scaunului se poate ajusta apasand clapeta rosie. Ajustati unghiul scaunului auto in pozitia potrivita pentru copilul dvs pentru a spori confortul necesar. (fig. 1, fig. 2).

4.9 Reglarea rotatiei scaunului auto

Scaunul auto poate fi rotit la 360 de grade prin apasarea butonului rosu rotativ, in jos. Este convenabil sa reglati directia potrivita la utilizare.

5. Instalarea si utilizarea scaunului auto

5.1 Instalarea scaunului auto (grupa 0+ : 0-13 kg)

Acest produs este potrivit copiilor cu o greutate cuprinsa intre 0-13 kg, atunci cand este folosit cu spatele la sensul de mers. Folositi perna reductoare si insertul pentru nou-nascut pentru a asigura un nivel maxim de siguranta.

Pasul 1 – Treceti cureau top tether prin ghidajele pentru centuri dupa cum este ilustrat in imagini. Apoi fixati in punctul de ancorare top tether al autoturismului dupa cum este indicat in manualul masinii. Indicatorul top tether-ului va fi verde, ceea ce indica o fixare corespunzatoare. Ajustarea lungimii top tether-ului se realizeaza prin slabirea sau strangerea lungimii din conectorul Yoke situat in partea din spate a scaunului.

Pasul 2 – Utilizati Isofixul pentru a securiza scaunul auto in masina. Asigurati-va ca pe fereastra apare culoarea verde si apoi impingeti usor in conectorii Isofix ai masinii pana cand se fixeaza corect.

Pasul 3 – Asa cum se arata in fig 1, centura de siguranta este atarnata prin mijlocul tetierei masinii pe carligul corespondent al masinii. Asa cum se arata in fig. 2, strangeti banda de sus pana cand elementul de reglare al curelei de sus se aprinde verde, asigurandu-va ca banda de sus este fixata si stransa.

Metoda alternativa de ancorare

Pasul 1 - Ajustati scaunul la cea mai inclinata pozitie.

Pasul 2 – treceti centura masinii prin ghidul de centura dupa cum este ilustrat in fig.1, apoi asezati copilul si fixati centura de siguranta a scaunului auto conform nevoilor sale.

5.2 Grupa 9-18 kg

Acest produs este potrivit pentru copiii cu o greutate cuprinsa intre 9 - 18 kg. indepartati insertul pentru nou-nascut.

Pasul 1 - Utilizati centura de siguranta cu trei puncte, asa cum se arata in fig. 1, strangeti centura de siguranta si fixati scaunul pentru copii pe scaunul pentru masina.

Asezati apoi perna reductoare pentru a imbunatati confortul.

Pasul 2 - Asezati copilul in scaunul auto 2.4, 3.4 ,4.4 , 5. verificati cureaua de umar si inaltimea tetierei. Centurile nu trebuie sa fie rasucite.

5.3 Grupa II III 15- 36 kg

Acest produs este potrivit pentru copiii cu o greutate cuprinsa intre 15- 36kg (verificati 5.4 pentru scoaterea centurii de siguranta si a cataramei). Indepartati atat insertul pentru nou-nascut, cat si perna reductoare.

Pasul 1: mai intai ajustati scaunul auto la cea mai inalta pozitie si puneti-l in masina.

Pasul 2: asezati copilul in scaunul auto si fixati scaunul auto cu o centura de siguranta in trei puncte. Centurile nu trebuie sa fie rasucite.

Metoda alternativa de instalare:

Pasul 1: mai intai ajustati scaunul auto la cea mai inalta pozitie si puneti-l in masina.

Pasul 2: folositi isofixul pentru a conecta scaunul cu bancheta masinii.

Pasul 3: asezati copilul in scaunul auto si fixati scaunul auto cu o centura de siguranta in trei puncte. Centurile nu trebuie sa fie rasucite.

5.4 Scoaterea centurii de siguranta si a cataramei

Pasul 1 – Scoateti curelele asa cum se arata in fig. 1.

Pasul 2 – Slabiti catarama si scoateti perna reductoare precum si protectiile de umeri cu curelele de umar sub manson. Scoate fierul in forma de soare din baza scaunului si scoateti-l din catarama.

6. Intretinere si curatare

6.1 Intretinere

- (1) .In timpul utilizarii zilnice, trebuie verificata uzura scaunului pentru copii. In cazul unui accident, scaunul trebuie inlocuit.
- (2). Cand nu folositi scaunul pentru copii, puneti-l intr-un loc uscat si ventilat pentru a evita umezeala si mucegaiala.
- (3) .In cazul in care praful se afla pe suprafata scaunului copilului, curatati centura de siguranta si partile din plastic cu un burete umed si apoi uscati prin ventilatie.
- (4). Daca scapati alimente sau bauturi pe centura de siguranta, scoateti-o si clatiti-o cu apa calda, apoi uscati prin ventilatie.
- (5). Daca doriti sa curatati husa, verificati punctul 6.2

6.2 Instructiuni de spalare

Solventii, detergentii chimici si lubrifiantii sunt interzisi pentru orice parte a acestui produs.

6.3 Demontarea si montarea husei

- 1). Vezi 5.3 - scoateti curelele de umar si protectiile umarului
- 2). Vezi 5.3 - eliberati mai intai catarama, apoi scoateti suportul de la picioare si pernuta reductoare (fig. 1)
- 3) .Inchideti tetiera si respectiv baza si scoateti mansonul (fig. 2). Daca trebuie sa instalati din nou husa, va rugam sa actionati in ordinea inversa a indepartarii.

7. Principalii parametri tehnici

Distanța dintre fata si spate: 500 mm,

Distanța dintre stanga si dreapta: 500 mm,

Inalțime: 596 mm,

Greutate: 7 kg.

Instructions

Please read the instructions before using the child car seat. The instructions should be kept properly for future reference. A violation of the instructions may endanger the safety of children to varying degrees. Do not place child safety seats on front car seats equipped with safety airbag, which may cause serious injury or even death to children.

Group 0+

This is an Isofix child car seat. It is approved to Regulation No.44 ,04 series of amendments for general use in vehicles fitted with ISOFIX anchorages systems. It will fit vehicles with positions approved as ISOFIX positions (as detailed in the vehicle handbook), depending on the category of the child car seat and of the fixture. The mass group and the ISOFIX size class for which this device is intended is:0+,D

Group 0+, I, II, III

This is a “Universal” child car seat . It is approved to Regulation NO.44,04 series of amendments , for general use in vehicles and it will fit most , but not all , car seats.

A correct fit is likely if the vehicle manufacturer has declared in the vehicle handbook that the vehicle is capable of accepting a “Universal” car seat for this age group. This car seat has been classified as “Universal” under more stringent conditions than those which applied to earlier designs which do not carry this notice. Only suitable if the approved vehicles are fitted with 3 point safety-belts , approved to UN/ECE Regulation No. 16 or other equivalent standards. If in doubt , consult the manufacturer or the retailer.

1. Parts list

- A. 3 point safety-belts piercing
- B. Shoulder strap sleeve
- C. Crotch pad (pulling buckle sleeve)
- D. Angle adjusting handle
- E. Headrest
- F. Backrest
- G. Shoulder strap piercing
- H. Shoulder straps
- I. Mattress
- J. Pulling-buckle
- K. Adjuster cover
- L. Shoulder strap adjusting belt
- M. Base
- N. Rotary adjusting button
- O. Headrest adjusting handle
- P. Top tether
- Q. Connective band of strap sleeve
- R. Shoulder straps
- S. Shoulder straps adjusting belt
- T. Isofix chunk

2. Characteristics

- (1). This product uses 3-point car seat belt and ISOFIX chunk to install on the car.
- (2). The headrest can be adjusted, the body can be rotated 360 degrees, and can be adjusted in many angles, convenient for children to sit straight or lie down.
- (3). This product is designed for children weighing in 0-36Kg.

3. Safety instructions

For the safety of your child, please read the following instructions carefully. Carelessness or mishandling can lead to many injuries.

- (1). This product can be used for children with body weighing in 0-13kg (Group 0+). It uses 3-point seat belt or ISOFIX and top tether rearward mounted in the car, use 5 point harness system to fix the child. It is forbidden to carry more than one child or overload. Make sure all the belts are not twisted.
- (2). This product can be used for children with body weighing in 9-18kg (Group I). It uses 3-point seat belt forward install in the car, use 5 point harness system to fix the child. It is forbidden to carry more than one child or overload. Make sure all the belts are not twisted.
- (3). This product can be used for children with body weighing in 15-36kg (Group I II). Move 5 point harness system, use 3 point seat forward install in the car. Or use isofix and 3 point seat forward install in the car. Or use isofix and 3 point seat belt forward install in the car. It is forbidden to carry more than one child or overload. Make sure all the belts are not twisted.
- 3). Only suitable if the approved vehicles are fitted with 3 point safety-belts, approved to UN/ECE Regulation No. 16 or other equivalent standards.
- (4). For an ISOFIX child car seat, the instruction for use shall be given to read the car manufacturer's handbook.
- (5). Any straps holding the car seat to the vehicle should be tight, that any straps restraining the child should be adjusted to the child's body, and that straps should not be twisted.
- (6). Ensure that any lap strap is worn low down, so that the pelvis is firmly engaged.
- (7). The product should be changed when it has been subject to violent stresses in an accident. Any alterations or additions to the device without the approval of the Type Approval Authority, and a danger of not following closely the installation instructions provided by the child restraint manufacturer.
- (8). If the product surface cloth is not textile, put away from sunlight, otherwise the surface will burn children's skin.
- (9) This product is not designed for domestic use and can only be used in cars. For safety reasons, even if the child is not in the seat, this product should only be installed in the car. It is forbidden to leave children alone in their car seat unattended.
- (10). Any luggage or other objects liable to cause injuries in the event of a collision shall be properly secured. Make sure that they do not cause harm to children in the event of a vehicle collision.
- (11). The child car seat shall not be used without the cover. And the seat cover should not be replaced with any other than the one recommended by the manufacturer, because the cover constitutes an integral part of the car seat performance.
- 12). The instructions of this product can be kept in the reserved place of the child seat during the life span of the product.
- (13). Warning: the installation path of the seat belt can not use any other force point except the mark. If there is any doubt, please contact the safety manufacturer.

4. Usage method

4.1 The mounting position of the seat in a vehicle

This car seat is available with a three-point seat belt that passes through or UN/ECE Regulation 16 or other equivalent standards. Not suitable for models with only 2-point seat belts.

Note: it is recommended that the ISOFIX chunk of the seat be locked on the ISOFIX connector of the car when installing the child seat. Can improve seat safety and comfort.

4.3 Check the height of the straps

Check that the height of the shoulder harness is suitable for the child: the harness must be equal to the child's shoulder or slightly larger than the shoulder position of the child (fig. 3). The height of the shoulder strap can be adjusted up and down with the height of the head restraint. When using the car seat, adjust the height of the head restraint to adjust the height of the shoulder strap.

4.4 Buckle using

Step 1- pull the button left and right together

Step 2- insert the closed insert into the slot at the same time. If you hear the click sound it means that the buckle is stuck. Pull the insert up and check that the buckle is locked properly.

Step 3- to unfasten the seat belt, press the red button down and the insert will pop up automatically.

4.5 Adjust the length of the strap

Step 1 - Drag the left and right buttons together

Step 2 - Insert the buckles into the slot at the same time. If you hear the "click" sound, it means it is locked.

Step 3 - To open the belt, press the red button down and the buckles will jump automatically.

4.5 Adjust the length of the strap

1) Pull the straps out until they are fully tightened. Strain the straps as much as possible without causing the child's discomfort. The safety belt should be as low as possible and should be placed near the legs and not the abdomen. Free belts are dangerous. Therefore, every time the child is seated on the car seat, check that the seat belt adjustment device can be used normally, then pull the straps, tighten the straps and do not twist (figure 1).

2) The shoulder strap can be weakened by pressing the seat belt adjustment device hidden under the seat of the car seat. Operate the seat belt adjustment device while holding the two front straps with the other hand to loosen the straps (fig. 2).

4.6 Adjust ISOFIX chuck

Press the red ISOFIX release button and push the fit chuck out to the outermost so that the ISOFIX chuck can be installed. If you want to retract the ISOFIX chuck you can pull the ISOFIX chuck back by pressing the red ISOFIX release button inward.

4.7 Car seat installation

Step 1 - First pull the ISOFIX connector to the outer end, then insert it into the car. When you hear the click sound, the Isofix connectors are connected. At this time, the green color will appear on the lock display window.

Step 2 - push the car seat behind the car until the two are perfectly aligned. If you want to release the ISOFIX connectors, you can release the ISOFIX connectors by pressing the red release button.

Step 3 - Use a 3-point seat belt to connect the seat.

4.8 Adjusting the seat angle

The angle of the seat can be adjusted by pressing the red key. Adjust the angle of the car seat to the right position for your child to enhance the comfort required. (Figure 1, Figure 2).

4.9 Adjusting the car seat rotation

The car seat can be rotated 360 degrees by pressing the red rotary knob down. It is convenient to adjust the correct direction of use.

5. Installation and use of the car seat

5.1 Installation of the car seat (group 0+: 0-13 kg) Use baby insert cushion and reducer to improve comfort.

This product is suitable for children weighing between 0-13 kg when used rear-facing.

Installation method 1:

Step 1 - Pass the top tether belt through the belt guiding as the images show. Then install the top tether clutch in the relevant place on the automobile as the car's manual indicates. Once the display of the top tether goes green it means that the top tether has been properly fitted and installed. Adjust the length of the top tether by loosening the belts from the Yoke connector located on the rear side of the car seat.

Step 2 - Use the Isofix to fix the car seat in the car. Ensure that the green color appears on the window and then gently push in the Isofix connectors of the machine until it snaps into place.

Step 3 - As shown in FIG. 1, pull the top tether through the two sides of car seat backrest, hang the anchor to the attachment point on your car (suggested attachment point in your car manual). As shown in FIG. 2, pull it as tightly as possible. The top tether indicator will turn green until it is locked.

Installation method 2:

Step 1 - Adjust the seat to the most inclined position.

Step 2 - As shown in FIG. 1 and 2, through the three-point seat belt through the belt guide of child car seat, tighten the seat belt and secure the child car seat on the car seat.

5.2 Group (9-18 kg) Remove baby insert cushion.

This product is suitable for children weighing between 19-18kg forward-facing.

Step 1 - Use the three-point seat belt, as shown in fig. 1, tighten the seat belt and secure the child seat on the car seat. Then place the reducer to improve comfort.

Step 2 - Place the child in the car seat 2.4, 3.4, 4.4, 5. Check the shoulder strap and the height of the head restraint. Make sure all the belts are not twisted.

5.3 Group (II III - 15-36 kg) Remove baby insert cushion and reducer.

This product is suitable for children weighing between 15-36kg forward facing.

(Check 5.4 to remove seatbelt and buckle)

Installation method 1:

Step 1: First adjust the seat to the highest position and put it in the car.

Step 2: Place your baby in the car seat and fasten the car seat with a three-point seat belt. Make sure all the belts are not twisted.

Installation method 2:

Step 1: First adjust the seat to the highest position and put it in the car

Step 2: Use the Isofix to secure the car seat in the car. Ensure that the green color appears on the window and then gently push in the Isofix connectors of the machine until it snaps into the place.

Step 3: Place your baby in the car seat and fasten the car seat with a three-point seat belt. Make sure all the belts are not twisted.

5.4 Removing safety belt and buckle

Step 1 - Remove the straps as shown in fig. 1.

Step 2 - Lower the buckle and remove the reducer and shoulder straps with shoulder straps under the sleeve. Remove the iron from the base of the sun and remove it from the buckle.

Maintenance and cleaning

6.1 Routine maintenance

- (1). During daily use, the child seat should be checked. In the event of an accident, the seat must be replaced.
- (2). When not using the child seat, place it in a dry and ventilated place to avoid moisture and mold.
- (3). If the dust is on the child seat, clean the seat belt and plastic parts with a damp sponge and then dry with ventilation.
- (4). If you get rid of food or drink on the seat belt, remove it and rinse it with warm water, then dry with ventilation.
- (5). If you want to clean the cover, check 6.2

6.2 Washing care instruction

Solvents, chemical cleaners and lubricants are prohibited for any parts of this product.

7. Main technical parameters

Distance between front and rear: 500 mm,

Distance between left and right: 500 mm,

Height: 596 mm,

Weight: 7kg

Coccolle Lyra 0-36 forgatható autósülés **Univerzális kategória (0+, I, II, III csoport)**

Kérjük hogy a gyermek autósülést biztonságosan használja. Az utmutatoban található képek csak tájékoztató jellegűek.

Olvassa el az utasításokat az autósülés használata előtt. Az utasításokat helyesen kell tartani a későbbi felhasználásra. Ne helyezzen biztonsági autósülést az első ülésekre amelyek biztonsági légzsákkal vannak ellátva, mert súlyos sérülést okozhat a gyermekeknek; ha erre az ülésre akarja szerelni az autósülést akkor kérjük kapcsolja ki a légzsákokat.

ÉRTESÍTÉSEK

0+ csoport használatra

Ez egy ISOFIX GYERMEKBIZTONSÁG RENDSZER. A jóváhagyás az ECE R04 szabvány szerint általános használatra Isofix rögzítési rendszerrel felszerelt járműveken használatra. Megfelel az ISOFIX jóváhagyott pozíciókkal rendelkező járművekhez (a jármű kézikönyvében leírás szerint), a gyerekbiztonsági rendszer és a tartozék kategóriájától függően. A tömegcsoport és az ISOFIX méretosztály, amelyre a termék vonatkozik: 0 +, D.

0+, I., II., III csoport használatra

Ez egy "univerzális" gyerekbiztonsági rendszer. Helyes illesztés lehetséges, ha a járműgyártó a járművezetésben jóváhagyta azt hogy a járműben használható egy "univerzális" biztonsági rendszer ehhez a korosztályhoz.

Ez a gyerekbiztonsági rendszer szigorúbb feltételek mellett "Univerzálisnak" minősült, mint a korábbi bejelentés nélküli modellek esetében.

Csak akkor alkalmazható, ha a jóváhagyott járművek hárompontos biztonsági övvel vannak felszerelve, az ECE 16 Szabványok szerint.

Ha kérdései vannak, forduljon a gyerekbiztonsági rendszer gyártójához vagy a kiskereskedőhöz.

1. Alkatrészek

- a. 3 pontos biztonsági öv beillesztési hely
- b. Vállpantvédő
- c. Csátvédő
- d. Hátradöntési szög beállítási gomb
- e. Fejtámla
- f. Háttámla
- g. A vállpánt beillesztési hely
- h. Vállpánt
- i. Újszülött betét
- j. Csát
- k. Öv beállítási gomb védő
- l. Öv beállítási gomb
- m. Bázis
- n. Forgatási gomb
- o. Fejtámla állító gomb
- p. Top tether
- q. Yoke konektor
- r. Vállpánt
- s. Vállpánt beállító öv
- t. ISOFIX alkatrész
- u. ISOFIX aktiválógomb
- v. ISOFIX kijelző hely

2. Jellemzők

- (1) Az autósülés beszereléséhez használják a 3 pontos öveget vagy/és a ISOFIX rendszert.
- (2) A termék fejtámlája több pozícióban is állítható, a termék teste pedig 360 fokos elforgatással, több pozícióban állítható hogy kényelmes legyen a gyerekek számára és hogy egyenesen üljenek le vagy kényelmes fekvőpozícióban aludjanak.
- (3) Ez a termék 0-36 kg súlyú gyermekek számára készült.

3. Biztonsági utasítások

Gyermeke biztonsága érdekében kérjük, olvassa el figyelmesen az alábbi utasításokat. A gondatlanság vagy hibás kezelés sok sérülést okozhat, amit el lehet kerülni az utmutató olvasásával.

- (1). Ez a termék a 0-13 kg-os súlyú gyerekek részére lett tervezve (0+ csoport). Isofix és top-tether rögzítéssel működik, viszont ha járműnek nincs isofix rendszerrel felszerelve, akkor a 3 pontos biztonsági övvel is lehet rögzíteni. A gyerekbiztonsági ülés biztonsági övét a gyerekek rögzítésére használja, a biztonsági övet tilos összecsavarítani. Tilos egynél több gyerek szállítása vagy a termék túlterhelése.
- (2). Ez a termék 9-18 kg súlyú gyerekek részére lett tervezve (I. csoport). Az I. Csoport használásakor, kérjük használja a jármű 3 pontos biztonsági öveget és a saját biztonsági öveget a gyerek rögzítéséhez a járműben. Előre szerelje a járműben a terméket. Vigyázzon hogy az övek ne csavarodjanak össze. Tilos egynél több gyermek szállítása vagy túlterhelés.
- (3). Ez a termék 9-36 kg súlyú gyermekek számára használható (I. csoport II. III.). Az I. Csoport használásakor, kérjük használja a jármű 3 pontos biztonsági öveget és a saját biztonsági öveget az autósülésen. Előre szerelje be a terméket az autóban. Tilos a biztonsági öveget összecsavarítani. Tilos egynél több gyermek szállítása vagy a termék túlterhelése.
- (4). Csak akkor alkalmazható, ha a jóváhagyott járművek hárompontos biztonsági övvel vannak felszerelve, az ECE 16 Szabványok szerint gyártva.
- (5). A helyes ISOFIX felszerelés érdekében kérjük olvassa el a jármű kézikönyvét is.
- (6). Minden övek és hevederek, amelyek a terméket a járműhez rögzítik, szorosak kell legyenek. A gyerek testéhez rögzíthető biztonsági övek szorosan kell legyenek beállítva a gyerek testéhez.
- (7). Az autosülés övek és hevederek helyes rögzítése azért fontos mert a gyerek medenceje szilárdan kell legyen tartva.
- (8). A terméket meg kell változtatni, ha baleset során erőszakos feszültségen volt kitéve. A jóváhagyó hatóság jóváhagyása nélkül bármilyen módosítás vagy kiegészítés veszélyeztetheti a biztonsági rendszert.
- (9) Ha a termék nincs textil takaróval tárolva, kérjük tartsa távol a napfénytől, egyébként a termék felülete forró lesz a gyermek bőrének.
- (10). Ezt a terméket nem háztartási használatra tervezték és csak a járműben javasult használatra. Biztonsági okokból, még akkor is, ha a gyermek nincs az autosülésben, ezt a terméket csak a járműben kell felszerelni. Tilos a gyerekeket egyedül hagyni az autósülésben, felnőtt felügyelet nélkül.
- (11). Bármilyen poggyász vagy más tárgy, amely sérülést okozhat ütközés esetén, megfelelően kell rögzíteni. Ügyeljen arra, hogy semmi nem okoz kárt a gyermekeknek a jármű ütközése esetén.
- (12). Az autósülést tilos a huzat nélkül használni. Az üléshez nem szabad a gyártó által ajánlat nélkül helyettesíteni, mert a huzat a rögzítési teljesítmények részét képezi.
- (13). Az utmutatonak van egy dedikált tárolási helye a terméken.
- (14). Figyelmeztetés: ha a termék biztonsági övvel történ az autósülés felszerelése, Ön nem használhat semmilyen más erőpontot, kivéve a kézikönyvben képezetten kívül. Ha kérdések merülnek fel, kérjük, forduljon a termék forgalmazó fele.

4. Használati módszer

4.1 Az ülés rögzítése a járműben

Ez az autósülés hárompontos biztonsági övvel is rögzíthető, amely a GB14166 vagy az ECE R 16 szerint lett jóváhagyva. Nem alkalmazható csak kétpontos biztonsági övvel rendelkező modellekhez. Megjegyzés: Javasoljuk, hogy az ülés ISOFIX tokmányát az autó ISOFIX csatlakozóján rögzítse a gyermekülések beszerelésekor. Ez sokat segít egy nagyobb kényelem és biztonság elérésére.

4.2 A fejtámla magasság beállítása

A fejtámla 11 pozícióban állítható a gyermek magassága szerint. A képen látható módon állítsa be a piros gombtól a fejtámlát a megfelelő magasságba úgy, hogy a fogantyút egyszerre felfelé és lefelé állítja (a képen látható módon).

4.3 A vállpántok magassága ellenőrzése

Ellenőrizze, hogy a vállpánt magassága megfelelő a gyermekének: az övek a gyermek vállán vagy valamivel magasabbnak kell legyenek, mint a gyermek vállpozíciója (a megfelelő biztonsági öv helyzetét a 3. kép mutatja).

A termék vállpántjának magassága felfelé és lefelé állítható a fejtámla felfelé és lefelé mozgatásával. Használatkor állítsa be a fejtámla magasságát a megfelelő vállpánt magasságának beállításához.

4.4 A csat használata

1. lépés: Húzza össze a bal és jobb oldali gombokat
2. lépés: a két gombokat egyszerre helyezze be a nyílásba. Ha a kattánás hangot hallja, azt jelenti, hogy a csat zárva van. Húzza ki a betétet, és ellenőrizze, hogy a csat megfelelően be van zárva.
3. lépés: a biztonsági öv kikapcsolásához, nyomja meg a piros gombot, és a csat automatikusan kizár.

4.5. A biztonsági öv hosszúság beállítása

1) Húzza meg a biztonsági öveket:

Húzza ki az övet amíg a hevederek teljesen meg vannak feszítve. Húzza meg annyira a hevedereket anélkül, hogy kellemetlenséget okoznak a gyermeknek. A láb biztonsági öv a legalacsonyabbnak pozícióban kell lennie, és közelében a lábnak kell elhelyezkednie, és nem a has körül.

A szabad övek veszélyesek. Ezért minden alkalommal, amikor a gyermeket az autosülésben helyezi, ellenőrizze, hogy a biztonsági öv beállító részd normálisan használható-e, majd húzza meg a hevedereket, és ne csavarja össze őket (lásd az 1. képet).

2) A biztonsági övek lazítása

A vállpántot lazítani lehet a biztonsági öv beállítási gomb megnyomással (az ülés huzat alatt rejtve). Nyomja le a biztonsági öv beállítási gombot és egyidejűleg, a másik kezével tartsa a két pántot a gyermek elülső részéhez, hogy lazítsa meg a pántokat (lásd az alábbi 2. képet)

4.6 Az ISOFIX konektor beállítása

A képen látható módon nyomja meg a piros ISOFIX kioldó gombot, és nyomja a konektort a legkülső pozíciójában úgy, hogy az ISOFIX konektor felszerelhető legyen a jármű isofix rendszerre. Ha vissza szeretné húzni az ISOFIX konektort akkor ezeket vissza tudja húzni a piros ISOFIX kioldógomb megnyomásával.

4.7 Az autósülés felszerelése

1. lépés: először húzza az ISOFIX konektorokat a legkülső pozícióban, majd helyezze be az ISOFIX kart a járműben. Amikor egy kattantást hallatszik, jelezheti, hogy az ISOFIX konektor és jármű kapcsolat teljesen fel van erősítve, és az isofix zár kijelzője zöld színű lesz.
2. lépés: nyomja meg az ülést a jármű ülés háttámlájához amíg a kettő tökéletesen szorosan összehangolódnak. Ha az ISOFIX konektorok visszavonását akarja, az ISOFIX konektor piros kioldógombot kell megnyomni.
3. lépés: használja a 3 pontos biztonsági övet az ülés rögzítéséhez.

4.8 A hátradöntési pozíció beállítása

Amint az az 1. és 2. képen látható, az ülés pozíció beállítható a piros szögbeállító fogantyú megnyomásával.

4.9 A gyermekülés forgatható funkció használása

Amint az képeken látható, az ülés 360 fokban forgatható a piros gomb megnyomásával. Kényelmesen tudja forgatni a gyereket a megfelelő pozícióban, akár a menetirányal elentétesen vagy a menetirányal megegyezve.

5. Az ülés felszerelése és használata

5.1 Az autósülés felszerelése a 0+ csoport: 0-13 kg

Ez a termék a 0-13 kg súlyú gyermekek számára alkalmas, a menetirányal elentétesen felszerelve a járműben. Kérjük mindenképpen használja az újszülött betétet és a kis baba fejtámlát.

1. lépés: húzza át a top tether övet az autósülés övvezetőin ahogy a képeken látható. Majd rögzítse a top tether övet a jármű rögzítési pontban ahogy a jármű utmutatóban ellenőrizhető. Amikor az öv kijelzője zöld színű akkor a rögzítés helyesen lett meg csinálva. A top tether öv hosszúsága beállítható a Yoke konektorból amelyet az ülés hátsó részén fogja megtalálni.
2. lépés: lássa a 4.6 és a 4.7 fejezeteket, használja az ISOFIX-et az autósülés rögzítéséhez és győződjön meg arról, hogy az ISOFIX zárkijelző ablak zöld színű, majd lassan nyomja be az ülést az autósülés háttámlájában, amíg teljesen rögzitnek érzi.
3. lépés: amint az az 1.képen látható, a top tether az autósülés fejtámla közepén van felfüggesztve a jármű megfelelő horogján (az járműgyártó kézikönyvében javasolt csomóponton). Amint az a 2. képen látható, húzza meg a top tether övét addig, amíg a top tether szabályzó zöldre nem válik, miközben biztosítja, hogy a top tether rögzítve.

5.2 Az autósülés felszerelése a I. csoportnál: 9-18 kg

Ez a beállítási módszer a 9-18 kg súlyú gyermekeknek alkalmas. Ebben a súly kategóriában, kérjük vegye ki az újszülött betétet.

1. lépés: használja a hárompontos biztonsági övet az 1. képen látható módon, hogy áthúzza a hárompontos biztonsági övet, majd húzza meg a biztonsági övet és rögzítse a gyermekülést a jármű üléséhez.
2. lépés: Helyezze a gyermeket a gyermekülésben, lássa: 4.2 4.3 4.4 4.5 fejezetet, nyissa és húzza ki a csatot, ellenőrizze a vállpánt és a fejtámla magasságát. Megjegyzés: ellenőrizze a biztonsági övek ne legyenek összecsavarodva

5.3 Az autósülés felszerelése a II. III. csoportnál: 15-36kg

Ez a beállítási módszer 15-36 kg súlyú gyermekeknek alkalmas. (lásd az 5.4 pontot a biztonsági övek és csatok eltávolítására)

1. lépés: először állítsa be a gyermekülést ülő pozícióban és helyezze az jármű ülésére.
2. lépés: helyezze a gyermeket a autosülésben és rögzítse a gyermeket és az autosülést a jármű üléshez a jármű hárompontos biztonsági övvel. Megjegyzés: tilos a biztonsági öveket összecsarodva használni.

5.4 A biztonsági övek és csatok eltávolítása

1. lépés: távolítsa el a vállpántokat a yoke konektorból az 1. képen látható módon, és távolítsa el a 2 3 4 képen látható maradt öveket.

2. lépés: amint az 5. képen látható, lásd a 4.4 pontot, hogy lazítsa meg a csatot, és távolítsa el az újszülöttpárnát és a mellvéd párnát vállpántokkal, amelyeket a huzat alatt lehet tárolni. Távolítsa el a nap alakú vasat az ülés aljából és vegye le a csattal.

6. Tisztítás és karbantartás

6.1 Rendszeres karbantartás

(1). A napi használat során ellenőrizni kell az autosülés kopását. Baleset esetén az autosülést cserélni kell.

(2). Ha a terméket nem használja, tárolja száraz, szelles helyen, hogy elkerülje a nedvezést és penészt.

(3). Ha a gyermek autosülést felületén por található, törölje meg a biztonsági öveket és a műanyag részeket nedves szivaccsal, majd természetesen szárítsa meg.

(4). Ha a étel vagy ital kifogyott a biztonsági övre, távolítsa el, és meleg vízzel öblítse le, majd természetesen szárítsa meg.

(5). Ha az egész ülészuzatot meg akarja tisztítani, olvassa el a 6.2 mosási utasításokat.

6.2 Mosási utasítások

Az oldószerek, vegyi tisztítószeres és kenőanyagok tilosak a termék bármely részéhez.

6.3 A huzat eltávolítása és felszerelése

1). Lásd 5.3: vegye le a vállpántokat és a vállvédőket;

2). Lásd: 5.3: engedje fel először a csatot, majd vegye le a mellvéd pantot és az újszülött párnát (lásd az 1. képet)

3). Nyomja ki a fejtámlát és a bázisállványt, majd távolítsa el a hüvelyt (lásd az alábbi 2. képet).

Megjegyzés: Ha újra be kell helyezni a fedelet, akkor az eltávolítás fordított sorrendjében kell eljárnia.

7. Fő technikai paraméterek

Elülső és hátsó távolság: 500 mm;

Távolság bal és jobb között: 500 mm;

Magasság: 596 mm;

Súly: 7 kg;