

**vtech**<sup>®</sup>

# Manual de instrucțiuni

## PRIMA MEA CARTE CU 100 DE CUVINTE



Noi, cei de la Vtech, înțelegem că nevoile și abilitățile unui copil se schimbă pe măsură ce crește. Pornind de la acest lucru încercăm să dezvoltăm jucării care să învețe și să distreze copiii la nivelul potrivit....

#### SISTEM DE ÎNVĂȚARE ELECTRONIC

Computere cu activități interesante, educaționale, care stimulează procesul de învățare

### Preșcolar

Jucării interactive care să le dezvolte imaginația și care încurajează dezvoltarea limbajului

### vtech Baby

Jucării care stimulează interesul copilului prin diferite texturi, sunete și culori

#### Eu.....

....reacionez la culori, sunete și texturi.

.... înțeleg relația cauză - efect.

.... învăț să ating, învăț să prind, să stau, să merg de-a bușilea și să mă ridic în picioare.

#### Eu vreau....

.... să învăț alfabetul și să număr, să mă pregătesc pentru școală.

.... ca procesul de învățare să fie ușor, distractiv și interesant.

.... să-mi arăt creativitatea prin desen și muzică.

#### Eu am nevoie...

... de activități provocatoare care să țină pasul cu mintea mea în permanentă dezvoltare.

... de tehnologie inteligentă care se adaptează la nivelul meu de învățare.

... de sprijin pentru aprofundarea cunoștințelor conform celor prevăzute în programa națională.

0 - 36 luni

3 - 6 ani

4 - 10 ani



# INTRODUCERE

Vă mulțumim pentru achiziționarea

**Vtech Prima mea carte cu 100 de cuvinte de la VTech®.**

Pregătește-te să descoperi o sută de cuvinte în limba română și în limba engleză! Această jucărie redă cuvinte din 12 domenii, cântă pentru a te învăța melodii drăguțe și redă efectele sonore distractive în timp ce îți îmbogățește vocabularul - o abilitate importantă ce te va ajuta la citit.



## INCLUDE ÎN ACEST PACHET:

- cartea cu 100 de cuvinte
- un manual de instrucțiuni

### ATENȚIE:

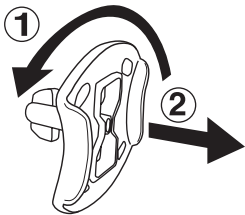
Toate materialele care fac parte din ambalaj, precum banda adezivă, folii de plastic, încuietori și etichete NU fac parte din această jucărie și trebuie aruncate pentru siguranța copilului dumneavoastră.

### OBSERVAȚIE:

Vă rugăm păstrați acest ghid al părinților deoarece conține informații importante.

### Deblocați încuietorile de ambalare:

- ① Rotiți dispozitivul de blocare a ambalajului cu 90 de grade în sens invers acelor de ceasornic.
- ② Trageți încuietoarea ambalajului și aruncați-o.



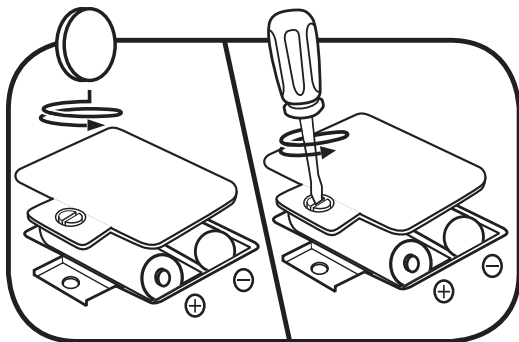
# NOȚIUNI DE BAZĂ

## Instalarea bateriilor

1. Asigurați-vă că unitatea este **stinsă**.
2. Identificați capacul bateriei localizat pe spatele unității și folosiți o șurubelniță pentru a-l deschide.
3. Dacă sunt prezente bateriile uzate, scoateți aceste baterii din unitate prin tragerea în sus a unui capăt al fiecărei baterii.
4. Introduceți două baterii noi AA (AM-3/LR6) respectând diagrama din interiorul cutiei. (Se recomandă utilizarea bateriilor alcaline pentru performanță maximă).
5. Atașați capacul peste baterii și înșurubați șuruburile pentru protejarea lor.

### AVERTISMENT:

Pentru instalarea bateriilor este necesar un adult.  
Nu lăsați bateriile la îndemâna copiilor.



## OBSERVAȚII LEGATE DE BATERII

- Inserați bateriile cu polaritatea corectă(+ și -).
- Nu amestecați bateriile vechi cu cele noi.
- A nu se combina diferite tipuri de baterii: alcaline, standard (carbon-zinc) sau reîncărcabile, sau baterii noi și folosite.
- Doar bateriile care sunt echivalente sau același tip sunt recomandate pentru a putea fi folosite.
- A nu se folosi baterii deteriorate.
- Introduceți bateriile cu polaritatea corectă.
- A nu se scurt-circueta terminalele bateriilor.
- A se înlătura bateriile epuizate din jucărie.
- A se înlătura bateriile pe perioade lungi de nefolosire a jucăriei.
- A nu se debarasa bateriile în foc.
- Nu încărcați bateriile care nu sunt reîncărcabile.
- Înlăturați bateriile reîncărcabile din jucărie înainte de a le încărca.
- A se reîncărca bateriile doar sub supravegherea unui adult.



### COLECTAREA BATERIILOR ȘI A PRODUSULUI

Simbolul cu pubela barată în „x” afișat pe produse și baterii sau pe ambalajul acestora, indică faptul că acestea nu trebuie aruncate în gunoiul colectiv întrucât conțin substanțe dăunătoare mediului înconjurător și a sănătății oamenilor. Ele trebuie predate la punctele municipale de colectare, societățile autorizate de colectare/reciclare sau distribuitori (în cazul în care se achiziționează echipamente noi de același tip). Autoritățile locale trebuie să asigure spațiile necesare pentru colectarea selectivă a deșeurilor precum și funcționalitatea acestora. Contactați societatea de salubritate sau compartimentul specializat din cadrul primăriei pentru informații detaliate. Deșeurile de echipamente electrice și electronice pot fi predate și distribuitorilor, la achiziționarea de echipamente noi de același tip (schimb 1 la 1). Predarea, de către utilizatori, a deșeurilor de echipamente electrice și electronice, la punctele de colectare municipal, societățile autorizate de colectare/reciclare sau distribuitori (în cazul în care se achiziționează echipamente noi de același tip) facilitează re folosirea, reciclarea sau alte



forme de valorificare a acestora. Simbolurile chimice Hg, Cd sau Pb, indică faptul că bateria conține mai mult decât valoarea specificată de mercur (Hg), cadmiu(Cd) sau plumb(Pb) prevăzută în Directiva privind Bateriile(2006/66/EC).

Bara neagră indică faptul că produsul a fost introdus pe piață după 13 August 2005. Ajutați la protejarea mediului înconjurător prin eliminarea responsabilă a produsului sau a bateriilor.

# CARACTERISTICI PRODUS

## 1. Comutator On/Off

Glisați **comutatorul On/Off** pentru a porni unitatea și alegeți modul dorit. Pentru a opri unitatea, glisați **comutatorul On/Off**, pe poziția **Off**.

Pentru a ajusta volumul, glisați comutatorul de controlul volumului pe poziția volum mic/volum mare.



## 2. Buton muzică

Apăsați **butonul muzică** pentru a auzi două cântecele în limba română sau în limba engleză.



## 3. Comutator limbă

Glisați **comutatorul limbă** pentru a auzi cartea în limba română sau în limba engleză.



## 4. Comutator Mod învățare

Glisați **comutatorul de mod** pentru a alege mod vocabular, modul interesant de știut sau modul sunete distractive.



## 5. Oprire automată

Pentru a conserva viața bateriilor, cartea se va opri automat după 30 de secunde de nefolosire.

Aceasta se poate reporni prin ajustarea selectorului de activitate, prin a glisa butonul de on.

# ACTIVITĂȚI:

## 1. Mod vocabular

Glisați **comutatorul de mod** în partea de sus pentru modul vocabular. Apăsăți imaginile de pe paginile cărții pentru a învăța cuvinte despre imagine.

## 2. Mod interesant de știut

Glisați **comutatorul de mod** în poziția de mijloc pentru modul interesant de știut. Apăsăți imaginile de pe paginile cărții pentru a auzi diferite lucruri interesante despre fiecare imagine.

## 3. Mod sunete distractive

Glisați comutatorul de mod în poziția de jos pentru modul sunete distractive. Apăsăți imaginile de pe paginile cărții pentru a asculta sunete amuzante și efecte sonore.

## 4. Muzică

Apăsăți butonul luminos pentru a asculta două cântecele.

## 5. Comutator limbă

Glisați comutatorul limbă română / engleză pentru a asculta cântecelele, indicațiile și cuvintele ilustrate în limba română sau în limba engleză.



# VERSURILE CÂNTECELELOR

## **Cântecel Cuvinte**

Cuvintele mele preferate sunt

...

Iubesc cuvintele!

## **Cântecel Prietenie**

Suntem prieteni,

învățăm,

ne jucăm,

ne distrăm și ne amuzăm

Suntem prieteni!!

## ÎNTREȚINERE ȘI REPARAȚII

1. Păstrați jucăria curată prin ștergerea ei cu o cârpă ușor umedă.
2. Nu expuneți jucăria direct la soare și feriți jucăria de orice sursă de căldură.
3. Îndepărtați bateriile dacă jucăria nu va fi folosită pentru o perioadă mai lungă de timp.
4. Nu scăpați jucăria pe suprafețe dure și nu expuneți jucăria la umezeală sau apă.

## REZOLVAREA PROBLEMELOR

Dacă programul/activitatea nu mai funcționează, vă rugăm să urmați acești pași:

1. Vă rugăm opriți unitatea [Oprit].
2. Întrerupeți alimentarea cu energie, prin scoaterea bateriilor.
3. Lăsați unitatea să stea câteva minute, apoi reintroduceți bateriile la loc.
4. Porniți unitatea, acum ar trebui să fie pregătită pentru joacă.
5. Dacă produsul tot nu funcționează, încercați procedurile de mai sus cu un set nou de baterii.

Dacă problemele persistă, vă rugăm să ne sunați, un reprezentant al firmei noastre va fi bucuros să vă ajute.

## NOTĂ IMPORTANTĂ:

Crearea și dezvoltarea produselor Vtech este acompaniată de o responsabilitate pe care o luăm foarte în serios. Noi depunem toate eforturile pentru a asigura acuratețea informațiilor, care constituie valoarea produselor noastre. Cu toate acestea, uneori pot apărea erori. Părerea dumneavoastră despre produsul nostru contează pentru noi și vă încurajăm să sunați la distribuitorul local Varuna-S la 0256-292726, cu orice problemă sau sugestie pe care o aveți. Un reprezentant al firmei noastre va fi bucuros să vă ajute.