

# beurer

# LB12



<b>NL</b> Luchtbevochtiger voor op reis Gebruikshandleiding .....2	<b>FI</b> Matkailmankostutin Käyttöohje.....37
<b>P</b> Humidificador de ar portátil Instruções de utilização .....8	<b>CZ</b> Cestovní zvlhčovač vzduchu Návod k použití.....42
<b>GR</b> Υγραντήρας αέρα για ταξίδι Οδηγίες χρήσης .....14	<b>SLO</b> Potovalni vlažilnik zraka Navodila za uporabo .....48
<b>DK</b> Rejseluftfugter Brugsanvisning.....21	<b>H</b> Úti levegőpárásító Használati útmutató.....54
<b>S</b> Reseluftfuktare Bruksanvisning .....27	<b>RO</b> Umidificator de aer pentru călătorii Instrucțiuni de utilizare .....60
<b>N</b> Reiseluftfukter Bruksanvisning .....32	مرطب هواء للرحلات دليل الاستعمال .....66



Beurer GmbH • Söflinger Str. 218 • 89077 Ulm, Germany  
Tel.: +49 (0)731 / 39 89-144 • Fax: +49 (0)731 / 39 89-255  
www.beurer.de • Mail: kd@beurer.de



## Geachte klant,

We zijn blij dat u hebt gekozen voor een product uit ons assortiment. Onze naam staat voor hoogwaardige en grondig gecontroleerde kwaliteitsproducten die te maken hebben met warmte, gewicht, bloeddruk, lichaamstemperatuur, polsslag, zachte therapie, massage en lucht.

Neem deze gebruikershandleiding aandachtig door, bewaar deze voor later gebruik, houd deze toegankelijk voor andere gebruikers en neem alle aanwijzingen in acht.

Met vriendelijke groet,  
Uw Beurer-team

## Omvang van de levering

- Luchtbevochtiger met afneembaar bovenstuk en stoomuitlaat
- Netvoedingsadapter
- 2 adapters voor in de handel verkrijgbare waterflessen
- Schoonmaakborstel
- Opbergtas
- Deze gebruikshandleiding

## Verklaring van symbolen

In deze gebruikshandleiding en op het typeplaatje worden de volgende symbolen gebruikt:



**WAARSCHUWING** Waarschuwt voor situaties met verwondingsrisico's of gevaar voor uw gezondheid.



**LET OP** Waarschuwt voor mogelijke schade aan het apparaat/de toebehoren of materiële schade, bijvoorbeeld door lekkend water.



**Aanwijzing** Geeft belangrijke informatie aan.



Het apparaat is dubbel geïsoleerd en is derhalve in overeenstemming met beschermingsklasse 2.

## 1. Veiligheidsrichtlijnen

### Stroomstoten



#### **WAARSCHUWING**

Net als elk elektrisch apparaat moet ook deze luchtbevochtiger voorzichtig en bedachtzaam worden gebruikt om het gevaar van elektrische schokken te voorkomen.

Gebruik het apparaat daarom

- alleen met het bijgeleverde netsnoer en de op de netvoeding aangegeven netspanning,
- nooit wanneer het apparaat of de toebehoren zichtbaar beschadigd zijn,
- niet wanneer het is gevallen of wanneer water in het apparaat is gekomen.

Schakel het apparaat in het geval van een defect of storing onmiddellijk uit en trek de stekker van het apparaat uit het stopcontact. Trek niet aan het netsnoer of aan het apparaat om de netvoeding

uit het stopcontact te trekken. Steek de netvoeding nooit in of trek deze niet uit het stopcontact als u vochtige handen hebt. U mag het apparaat niet aan het netsnoer optillen of dragen. Zorg dat de kabels niet in aanraking komen met warme oppervlakken. Raak nooit een apparaat aan dat in het water is gevallen. Trek eerst onmiddellijk de stekker uit het stopcontact.

## Reparatie



### WAARSCHUWING

- Het onderstuk van de luchtbevochtiger mag niet worden geopend.
- Reparaties aan elektrische apparatuur mogen alleen worden uitgevoerd door professionals. Ondeskundige reparaties kunnen leiden tot aanzienlijke gevaren voor de gebruiker. Ga voor onderhoud of reparaties naar een servicepunt of een erkende dealer.
- Als het netsnoer van het apparaat is beschadigd, moet het worden vervangen door de fabrikant of een geautoriseerd servicepunt.

## Aanwijzingen



### WAARSCHUWING

- Als u lijdt aan een ernstige aandoening van de luchtwegen of longen, moet u eerst uw arts raadplegen voordat u de luchtbevochtiger gebruikt.
- Zorg dat het netsnoer geen struikelgevaar vormt.



### LET OP

- Zorg dat het toestel op een stevige ondergrond staat (zodat het niet kan kantelen) die bestand is tegen vocht en zorg dat het hoog staat en niet kan worden omgestoten.
- Het apparaat mag niet op de vloer worden geplaatst om schade door de afgegeven stoom te voorkomen.
- De luchtbevochtiger mag niet worden blootgesteld aan direct zonlicht.
- Steek geen voorwerpen in de openingen van het apparaat.

## Verwijdering

Neem de plaatselijke voorschriften voor het verwijderen van de materialen in acht. Verwijder het apparaat conform verordening 2002/96/EC betreffende afgedankte elektrische en elektronische apparatuur - WEEE (Waste Electrical and Electronic Equipment). Voor meer informatie kunt u contact opnemen met de verantwoordelijke instanties voor afvalverwijdering.



## 2. Voorgeschreven gebruik

Deze luchtbevochtiger is bedoeld voor de bevochtiging van de lucht in binnenruimten.



### WAARSCHUWING

- Dit apparaat mag niet worden gebruikt door personen (waaronder kinderen) met beperkte fysieke, zintuiglijke of geestelijke vermogens, onervarenheid of onwetendheid. Gebruik is alleen toegestaan wanneer het plaatsvindt onder toezicht van een voor hun veiligheid verantwoordelijke persoon, of wanneer zij van deze persoon aanwijzingen hebben ontvangen voor het gebruik.
- Er dient toezicht te worden gehouden op kinderen, zodat zij niet met het apparaat spelen.

- Dit apparaat is alleen bedoeld voor het in deze gebruikshandleiding beschreven gebruik. De fabrikant is niet aansprakelijk voor enige schade die voortkomt uit onjuist of onzorgvuldig gebruik.

### 3. Kennismaking

De mens brengt het overgrote deel van zijn tijd in gesloten ruimten door. Voor een ideale binnenlucht wordt een relatieve luchtvochtigheid van 40 tot 60% aangeraden. Vooral in de winter is deze waarde vaak lager, omdat tijdens het luchten koude lucht met een lage luchtvochtigheid naar binnen stroomt en hier wordt opgewarmd. Deze droge lucht absorbeert vocht en droogt de slijmvliezen en de huid maar ook meubels uit.

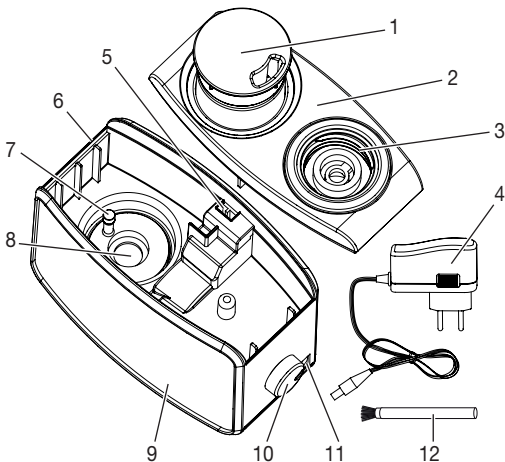
Een te droge binnenlucht heeft een reeks negatieve effecten:

- de slijmvliezen en lippen drogen uit;
- de ogen beginnen te branden;
- de kans op infecties en aandoeningen van de luchtwegen wordt groter;
- u voelt zich loom, vermoeid en kunt zich slecht concentreren;
- huisdieren en kamerplanten hebben last van de droge lucht;
- het wordt stoffiger;
- textiel gemaakt van synthetische vezels, zoals tapijten en synthetische vloeren, wordt statisch;
- houten meubilair en voornamelijk houten vloeren kunnen schade oplopen;
- muziekinstrumenten raken ontstemd.

Met deze luchtbevochtiger kunt u de binnenlucht bevochtigen - en wel overal: thuis, op reis of op kantoor. U hebt slechts een in de handel verkrijgbare kunststof waterfles nodig die u met de meegeleverde adapter als waterreservoir gebruikt. Hiermee en dankzij de compacte afmeting kan de luchtbevochtiger ook op reis worden meegenomen en kan hij ook worden gebruikt als de ruimte beperkt is. Dankzij de opbergtas hebt u alle toebehoren altijd bij de hand.

### 4. Apparaatbeschrijving

1. Stoomuitlaat
2. Bovenstuk
3. Flesadapter
4. Netvoeding
5. Luchtuitlaat
6. Afgiettuut
7. LED
8. Ultrasoon membraan
9. Onderstuk
10. Draaiknop
11. Aansluiting voor netvoeding
12. Schoonmaakborstel



## 5. Bediening

### LET OP

- Raak het ultrasone membraan nooit aan tijdens het bedrijf.
- Voeg geen etherische oliën en geurstoffen aan het water toe. Hierdoor kan de ultrasone bron beschadigd raken.
- Gebruik de luchtbevochtiger alleen als deze volledig is gemonteerd en foutloos werkt.
- Gebruik geen kunststof flessen van meer dan 0,5 liter of vul een fles maximaal met 0,5 liter. De luchtbevochtiger kan door de verhoogde waterdruk anders mogelijk overlopen.
- Gebruik deze luchtbevochtiger altijd met het bovenstuk en de stoomuitlaat om spatwater te voorkomen.
- Gebruik nooit een andere vloeistof dan water.
- Houd de veiligheidsinstructies en alle andere instructies in acht om beschadigingen te voorkomen.

### Ingebruikname

- Verwijder het verpakkingsmateriaal.
- Controleer het apparaat, de netstekker en het netsnoer op beschadigingen.
- Plaats de luchtbevochtiger op een effen, stabiel, kantelveilig oppervlak dat bestand is tegen vocht. Zorg ervoor dat de luchtbevochtiger niet kan worden omgestoten.
- Plaats de luchtbevochtiger op een verhoogde plaats, bijvoorbeeld een tafel, commode, stoel of nachtkastje. Het apparaat mag niet op de vloer worden geplaatst om schade door de afgegeven stoom te voorkomen.
- Controleer of het bovenstuk stevig op het onderstuk vastzit. Trek de stoomuitlaat naar boven, totdat hij voelbaar vastklikt. Hierbij moet u met een stevige draai door de weerstand bij de beginpositie heen.
- Zorg ervoor dat de afgegeven stoom niet tegen de fles, muur, stopcontacten of andere voorwerpen is gericht en dat de luchtuitlaat altijd vrij blijft.
- Vul een kunststof fles van 0,5 liter met schoon leidingwater, gedestilleerd water of bronwater zonder koolzuur. Gebruik nooit koolzuurhoudend water. De fabrikant raadt ter voorkoming van kalkafzettingen het gebruik van gedestilleerd water aan. De watertemperatuur mag maximaal 50°C bedragen om schade aan het apparaat te voorkomen.
- Schroef een flesadapter stevig op een fles. U hebt de beschikking over twee adapters die op de meeste in de handel verkrijgbare kunststof flessen passen:
  1. schroefdraad 'PCO 1810' met schroefdraaddiameter van 28 mm en
  2. schroefdraad '30/25' met een schroefdraaddiameter van 30 mm.
- Draai de fles om en steek de fles in het bovenstuk van de luchtbevochtiger. U mag de kunststof fles hierbij niet samendrukken. Het onderstuk wordt automatisch met water gevuld.
- Sluit één uiteinde van de netvoeding aan op de aansluiting van de luchtbevochtiger en het andere op een stopcontact. Zorg dat het netsnoer geen struikelgevaar vormt.
- Draai de draaiknop met de wijzers van de klok mee (naar rechts) om de luchtbevochtiger in te schakelen.

## Apparaat gebruiken en uitschakelen

### LET OP

- De directe omgeving van de luchtbevochtiger kan vochtig worden. Verlaag de bevochtigingscapaciteit of zet het apparaat op een geschiktere plaats neer.
  - Bij hard water kan er een witte neerslag ontstaan. Gebruik in een dergelijk geval gedestilleerd water.
  - Als het apparaat per ongeluk omvalt, kan er waterlekage optreden, zelfs wanneer het apparaat is uitgeschakeld en niet is aangesloten.
  - Controleer altijd de vochtigheid van de lucht in uw ruimte. Bij een intensieve, ononderbroken werking kan de ruimte te vochtig worden. De relatieve luchtvochtigheid mag niet hoger zijn dan 60%.
- Door de draaiknop naar rechts te draaien, kunt u de bevochtigingscapaciteit traploos regelen tussen 'MIN' en 'MAX'.
  - Als het apparaat in bedrijf is, worden het apparaat zelf en het water in het onderstuk warm.
  - Draai de draaiknop naar links om de luchtbevochtiger weer uit te schakelen.
  - Het apparaat schakelt zichzelf automatisch uit als de luchtbevochtiger geen water meer bevat.
  - Schakel het apparaat uit als u de fles met water wilt bijvullen. Vervang het water in de fles dagelijks, zodat er altijd vers water wordt gebruikt.
  - Schakel het apparaat uit en trek de stekker uit het stopcontact als u de luchtbevochtiger niet gebruikt.
  - Verwijder het resterende water als u geen gebruik maakt van het apparaat.

## 6. Reiniging, onderhoud en opslag

Een wekelijkse reiniging en desinfectie is een voorwaarde voor een storingsvrij en hygiënisch gebruik.

### WAARSCHUWING

Schakel de luchtbevochtiger voor elke reinigingsbeurt uit. Trek de stekker uit het stopcontact.

### LET OP

- Dompel het onderstuk nooit onder in water.
- Belangrijk! Leeg het water zijlings uit de basis. Zorg ervoor dat er geen water doordringt in het apparaat, zoals via de luchtuittlaat of de draaiknop.
- Reinig de fles en de luchtbevochtiger volledig wanneer het apparaat meer dan drie dagen niet is gebruikt.
- Reinig het apparaat alleen op de voorgeschreven manier.
- Gebruik geen oplosmiddelhoudende schoonmaakmiddelen.
- Gebruik voor het reinigen uitsluitend een mild afwasmiddel of azijn/schoonmaakazijn.

Reinig alle onderdelen die met water in aanraking komen wekelijks. Laat het apparaat hiervoor ca. 60 minuten afkoelen.

Trek de stoomuittlaat helemaal uit het apparaat en trek het bovenstuk hierna naar boven toe van het apparaat af.

- Zorg ervoor dat het ultrasone membraan altijd vrij is van kalkafzettingen om een lange levensduur te waarborgen. Gebruik hiervoor altijd de reinigingsborstel en gebruik in de handel verkrijgbare ontkalkingsmiddelen. Laat ontkalkingsmiddelen voldoende lang inwerken om alle kalk- en vuilafzettingen los te weken. Kras nooit met puntige, harde voorwerpen op het ultrasone membraan om het niet te beschadigen. Spoel het onderstuk indien nodig uit.
- Wrijf de binnenkant van het onderstuk met een doek droog. Gebruik een mild reinigingsmiddel. Spoel het onderstuk indien nodig uit.
- Veeg de buitenkant van het onderstuk met een vochtige doek af.
- Reinig alle afneembare onderdelen, zoals de fles, de flesadapter, de stoomuitlaat en het bovenstuk, met een mild afwasmiddel of azijn/azijnreiniger. Spoel de onderdelen zorgvuldig af, met name de fles.
- Flesadapter, stoomuitlaat en bovenstuk zijn vaatwasmachinebestendig.

Droog de onderdelen met een zachte doek af en zet ze weer in elkaar als ze volledig droog zijn.

Voor de opslag of het transport, bijvoorbeeld op reis, kunt u de opbergtas gebruiken.

## 7. Technische gegevens

Afmetingen	ca. 12 x 7,5 x 9 cm
Netspanning /-frequentie	100–240 V / 50/60 Hz
Nominaal vermogen	12 W
Ultrasoonfrequentie	1,7 MHz
Verdampingsvermogen	max. 80 ml/u

## Estimado cliente:

Agradecemos a preferência que deu à nossa marca ao optar por um produto da nossa gama. A nossa marca é sinónimo de produtos de alta qualidade das áreas calor, peso, pressão arterial, temperatura corporal, pulsação, terapia suave + beleza, massagem e ventilação, submetidos a controlos rigorosos. Leia atentamente estas instruções de utilização, guarde-as para utilização futura, disponibilize-as para outros utilizadores e respeite as indicações nelas contidas.

Com os melhores cumprimentos,  
A sua equipa da Beurer

## Material fornecido

- Humidificador de ar com parte superior amovível e saída de névoa
- Adaptador de rede
- 2 adaptadores para garrafas de água convencionais
- Pincel de limpeza
- Mala
- Estas instruções de utilização

## Explicação dos símbolos

Nestas instruções de utilização e na chapa de características é usada a simbologia a seguir indicada.



### AVISO

Advertência para o risco de lesões ou perigos para a sua saúde.



### ATENÇÃO

Indicação de segurança alertando para o risco de danos no(s) aparelho/acessórios ou danos materiais, causados, por ex., pelo derramamento de água.



### Nota

Chamada de atenção para informações importantes.



O aparelho dispõe de duplo isolamento de protecção, o que significa que satisfaz os requisitos da classe de protecção 2.

## 1. Indicações de segurança

### Choque eléctrico



### AVISO

Tal como qualquer outro dispositivo eléctrico, este humidificador de ar também tem de ser usado com cautela, de forma a evitar os riscos causados por choque eléctrico.

Por isso,

- use o aparelho unicamente com a fonte de alimentação com ficha e sempre só com a tensão de rede especificada na fonte de alimentação,
- nunca use o aparelho e os respectivos acessórios se estes apresentarem quaisquer danos visíveis,
- não use o aparelho depois de ter caído ao chão ou se tiver entrado água no seu interior.



No caso de detectar defeitos ou falhas de funcionamento, desligue o aparelho imediatamente e tire a ficha da tomada de corrente. Não puxe pelo cabo de ligação à rede nem pelo aparelho para tirar a fonte de alimentação da tomada de corrente. Nunca ligue nem desligue a fonte de alimentação se tiver as mãos húmidas. Nunca segure nem transporte o aparelho suspenso pelo cabo eléctrico. Mantenha os cabos afastados de superfícies quentes. Nunca tente pegar no aparelho se este tiver caído para dentro de água. Tire imediatamente a ficha da tomada de corrente.

## Reparação



### AVISO

- A parte inferior do humidificador de ar não pode ser aberta.
- Os aparelhos eléctricos só podem ser reparados por pessoal especializado. As reparações realizadas por não profissionais podem representar perigos significativos para o utilizador. Para fins de reparação, contacte o serviço de assistência ou um revendedor autorizado.
- Se o cabo de ligação à rede estiver danificado, terá de ser substituído pelo fabricante ou por um serviço de assistência ao cliente autorizado.

## Nota



### AVISO

- Se sofrer de uma doença grave das vias respiratórias ou dos pulmões, consulte o seu médico antes de usar o humidificador.
- Disponha o cabo de ligação à rede sempre de maneira a que ninguém possa tropeçar nele.



### ATENÇÃO

- Assegure-se de que o aparelho fica assente sobre uma superfície firme, um pouco elevada, na qual não corra o risco de cair, não fique exposto à humidade nem sujeito a que alguém o faça tombar acidentalmente.
- O aparelho não pode ser colocado no chão, para evitar que a névoa emitida cause danos.
- Não exponha o humidificador de ar à radiação solar directa.
- Não introduza quaisquer objectos nas aberturas no aparelho.

## Eliminação

Respeite as regulamentações locais referentes à eliminação deste tipo de material. Elimine o dispositivo de acordo com a directiva 2002/96/CE (directiva REEE), relativa a resíduos de equipamentos eléctricos e electrónicos. Se tiver qualquer dúvida a este respeito, informe-se junto do serviço municipal responsável pela eliminação de resíduos.



## 2. Utilização prevista

Este humidificador de ar destina-se a humidificar o ar em recintos fechados.



### AVISO

- O aparelho não foi concebido para ser usado por pessoas (incluindo crianças) limitadas nas suas faculdades psíquicas, sensoriais ou mentais, nem por pessoas inexperientes e/ou mal informadas, excepto sob a supervisão de uma pessoa responsável pela sua segurança ou que dela recebam instrução sobre a forma correcta de utilizar o aparelho.
- As crianças devem ser supervisionadas para assegurar que não brincam com o aparelho.
- O aparelho só deve ser usado para os fins previstos descritos nestas instruções de utilização. O fabricante não poderá ser responsabilizado por danos decorrentes de uma utilização incorrecta ou irresponsável.

## 3. Conhecer o equipamento

O ser humano passa a maior parte do seu tempo em recintos fechados. Para obter uma atmosfera perfeita em recintos fechados, recomenda-se uma humidade relativa do ar entre 40 a 60%. Especialmente no Inverno, a humidade do ar é inferior, porque ao arejar entra ar frio na habitação, com pouca humidade, onde é aquecido. Este ar seco nos recintos fechados absorve humidade e faz secar as mucosas e a pele das pessoas, mas também extrai a humidade dos objectos existentes na casa.

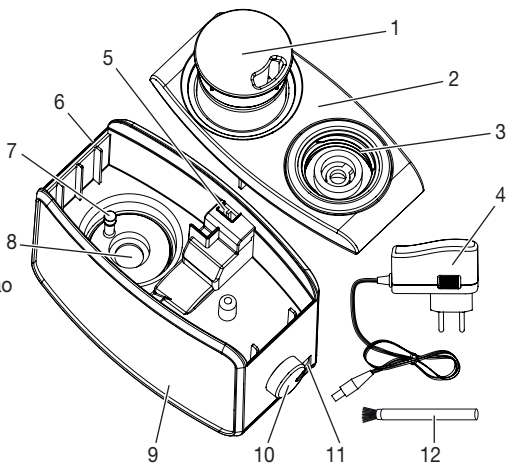
O ar demasiado seco em recintos fechados tem uma série de efeitos negativos:

- As mucosas e os lábios secam.
- Os olhos ardem.
- É criado um ambiente propício para infecções e doenças das vias respiratórias.
- Fadiga, cansaço e falta de concentração.
- Efeitos sobre animais de estimação e plantas de interior.
- Maior propensão à formação de pó.
- Cargas electrostáticas em têxteis de fibras sintéticas, tais como tapetes, alcatifas e pavimentos de plástico.
- O mobiliário e os objectos decorativos em madeira e, especialmente, os pisos em parquet sofrem danos.
- Os instrumentos musicais ficam desafinados.

Com este humidificador de ar, poderá acrescentar humidade adicional ao ar no recinto – onde quer que seja: em casa, em viagem ou no escritório. Basta uma garrafa de água em plástico convencional, que, juntamente com o adaptador fornecido, pode ser usada como depósito de água. Com esta funcionalidade, e graças às suas dimensões compactas, este humidificador de ar é ideal para utilização em viagem e em espaços pequenos. A mala permite guardar o aparelho e os acessórios, mantendo-os sempre à mão.

## 4. Descrição do dispositivo

1. Saída de névoa
2. Parte superior
3. Adaptador de garrafa
4. Alimentador de rede
5. Saída de ar
6. Abertura de escoamento
7. LED
8. Membrana de ultra-sons
9. Parte inferior
10. Regulador rotativo
11. Entrada para ligar a fonte de alimentação
12. Pincel de limpeza



## 5. Utilização



### ATENÇÃO

- Nunca toque na membrana de ultra-sons enquanto o aparelho estiver em funcionamento.
- Não adicione óleos essenciais nem fragrâncias na água. Isso poderia danificar a fonte de ultra-sons.
- Coloque o humidificador de ar em funcionamento somente se estiver totalmente montado e em perfeitas condições.
- Não use garrafas de plástico com mais de 0,5 litros de capacidade ou então não encha a garrafa para além de 0,5 litros. Caso contrário, a pressão gerada poderá fazer com que a água transborde no humidificador de ar.
- Para evitar salpicos de água para a área adjacente, use o humidificador de ar apenas com a parte superior e a saída de névoa colocadas.
- Nunca use outros líquidos senão água.
- Observe as instruções de segurança e as restantes indicações para evitar qualquer tipo de danificação.

### Colocação em funcionamento

- Remova o material de embalagem.
- Verifique se o dispositivo e o cabo apresentam quaisquer danos.
- Assente o humidificador de ar sobre uma superfície plana e firme, na qual não corra o risco de tombar nem de ser exposto a humidade. Assegure-se de que não existe o perigo de alguém fazer tombar o humidificador de ar sem querer.
- Posicione o humidificador de ar num ponto um pouco mais elevado, por ex, em cima de uma mesa, uma cómoda, uma cadeira ou na mesa de cabeceira. O aparelho não pode ser colocado no chão, para evitar que a névoa emitida cause danos.

- Assegure-se de que a parte superior está assente com firmeza na parte inferior. Puxe a saída de névoa para cima até senti-la engatar. Ao fazê-lo, é preciso ultrapassar a resistência junto à posição inicial, empurrando com força.
- Preste atenção para evitar que a névoa emitida não esteja direccionada para a garrafa, a parede, tomadas eléctricas ou outros objectos e assegure-se de que a saída de ar está sempre desobstruída.
- Encha uma garrafa de plástico de 0,5 litros com água da torneira limpa, água destilada ou água sem gás. Nunca use, de forma alguma, água com gás. O fabricante recomenda expressamente a utilização de água destilada para evitar depósitos de calcário. A temperatura máxima da água não deve ultrapassar os 50 °C, para evitar danos no aparelho.
- Enrosque o adaptador de garrafa com firmeza na garrafa. Estão à sua disposição dois adaptadores diferentes, ambos compatíveis com a maioria das garrafas de plástico convencionais:
  1. rosca "PCO 1810", com um diâmetro de 28 mm e
  2. rosca "30/25", com um diâmetro de 30 mm.
- Vire a garrafa ao contrário e enfie-a na parte superior do humidificador de ar. Nunca comprima a garrafa de plástico. A parte inferior enche-se automaticamente com água.
- Meta o conector da fonte de alimentação na entrada de ligação do humidificador de ar e ligue a fonte de alimentação à tomada de corrente. Disponha o cabo de maneira a que ninguém possa tropeçar nele.
- Rode o regulador rotativo no sentido dos ponteiros do relógio (para a direita), para ligar o humidificador de ar.

## Utilizar e desligar o aparelho



### ATENÇÃO

- É possível que a zona imediatamente em redor do humidificador fique húmida. Reduza a intensidade de nebulização ou coloque o aparelho num sítio adequado.
  - Se a água for muito calcária, é possível que se forme uma precipitação esbranquiçada. Nesse caso, use água destilada.
  - Se o aparelho tombar acidentalmente, é provável que verta água, mesmo que o aparelho esteja desligado e a ficha tirada da tomada.
  - Verifique sempre a humidade do ar na sua casa. O funcionamento permanente e intensivo pode provocar uma humificação excessiva do interior. A humidade relativa do ar não deve ultrapassar os 60 %.
- 
- Rodando o regulador rotativo para a direita, pode regular progressivamente a intensidade de nebulização entre os níveis "MIN" e "MAX".
  - Durante o funcionamento, o aparelho e a água na parte inferior aquecem.
  - Rode o regulador rotativo para a esquerda para desligar o humidificador de ar.
  - O aparelho desliga-se automaticamente assim que a água se acabe no humidificador de ar.
  - Desligue o aparelho enquanto enche a garrafa com água. Mude diariamente a água na garrafa, para que o aparelho funcione sempre com água limpa.
  - Desligue o aparelho e tire a ficha da tomada sempre que não pretenda usar o humidificador de ar.
  - Quando não pretender usar o aparelho, despeje a água que ainda restar dentro do depósito.

## 6. Limpeza, conservação e armazenamento

O pré-requisito para um funcionamento higiénico e sem falhas é uma limpeza e desinfecção semanais.

### AVISO

Antes de limpar o aparelho, desligue-o sempre. Tire a ficha da tomada de corrente.

### ATENÇÃO

- Nunca mergulhe a parte inferior em água.
- Importante! Despeje a água da base sempre pelo rebordo lateral. Assegure-se de que não entra água no interior do aparelho, por ex., pela saída de ar ou pelo regulador rotativo.
- Se o aparelho não tiver sido usado durante mais de três dias, é imprescindível que limpe a garrafa e o humidificador de ar por completo.
- Limpe o aparelho unicamente da forma descrita.
- Não use produtos de limpeza que contenham solventes.
- Para a limpeza e desinfecção, use sempre detergentes suaves ou vinagre/produtos de limpeza à base de vinagre.

Limpe semanalmente todas as peças que estejam em contacto com a água. Antes de o fazer, deixe o aparelho arrefecer durante aproximadamente 60 minutos.

Puxe a saída de névoa totalmente para fora e, de seguida, tire a parte superior sacando-a para cima.

- Assegure-se de que a membrana de ultra-sons está sempre livre de quaisquer depósitos de calcário, a fim de assegurar a longa durabilidade do aparelho. Para tal, use sempre a pequena escova de limpeza e um produto anti-calcário convencional. Deixe o produto anti-calcário actuar o tempo suficiente para dissolver todos os depósitos de calcário e sujidade. Nunca esfregue nem raspe a membrana de ultra-sons com objectos pontiagudos ou duros, para não a danificar. Sempre que seja necessário, passe a parte inferior por água.
- Esfregue o interior da parte inferior com um pano. Use um produto de limpeza suave.
- Esfregue a carcaça exterior da parte inferior com um pano húmido.
- Limpe todas as peças amovíveis, tais como a garrafa, o adaptador de garrafa, a saída de névoa e a parte superior, usando um detergente suave ou vinagre/produto de limpeza à base de vinagre. Passe as peças por água, enxaguando-as bem, especialmente a garrafa.
- O adaptador de garrafa, a saída de névoa e a parte superior podem ser lavados à máquina.

Seque as peças com um pano macio e só volte a montá-los quando estiverem totalmente secos.

Para guardar o aparelho e para transportá-lo com maior facilidade, por ex., em viagem, tem à sua disposição uma mala.

## 7. Dados técnicos

Dimensões	aprox. 12 x 7,5 x 9 cm
Tensão/frequência de rede	100–240 V / 50/60 Hz
Potência nominal	12 W
Frequência de ultra-sons	1,7 MHz
Potência de evaporação	máx. 80 ml/h

## Αγαπητή πελάτισσα, αγαπητέ πελάτη,

σας ευχαριστούμε που επιλέξατε ένα προϊόν της σειράς προϊόντων μας. Το όνομά μας ταυτίζεται με υψηλών προδιαγραφών προϊόντα, τα οποία υπόκεινται σε λεπτομερείς ελέγχους ποιότητας, στους τομείς θερμότητας, βάρους, αρτηριακής πίεσης, θερμοκρασίας σώματος, σφυγμού, ήπιας θεραπείας, μασάζ και αέρα.

Παρακαλούμε διαβάστε προσεκτικά όλες τις παρούσες οδηγίες χρήσης, φυλάξτε τις για μελλοντική χρήση, διαθέστε τις και σε άλλους χρήστες και τηρήστε τις υποδείξεις.

Φιλικά

Η ομάδα της Beurer

## Παραδοτέα

- Υγραντήρας αέρα με αφαιρούμενο άνω μέρος και οπή εξαγωγής ομίχλης
- Τροφοδοτικό
- 2 προσαρμογείς για φιάλες νερού του εμπορίου
- Πινέλο καθαρισμού
- Θήκη φύλαξης
- Οι παρούσες οδηγίες χρήσης

## Επεξήγηση συμβόλων

Στις οδηγίες χρήσης και στην πινακίδα τύπου χρησιμοποιούνται τα ακόλουθα σύμβολα:



### ΠΡΟΕΙΔΟΠΟΙΗΣΗ

Προειδοποιητική υπόδειξη για κινδύνους τραυματισμού ή κινδύνους για την υγεία σας.



### ΠΡΟΣΟΧΗ

Υπόδειξη ασφαλείας για πιθανές ζημιές στη συσκευή/στα παρελκόμενα ή υλικές ζημιές, π.χ. από διαρροή νερού.



### Υπόδειξη

Υπόδειξη για σημαντικές πληροφορίες.



Η συσκευή φέρει διπλή προστατευτική μόνωση και κατά συνέπεια αντιστοιχεί με την κατηγορία προστασίας 2.

## 1. Υποδείξεις ασφαλείας

### Ηλεκτροπληξία



### ΠΡΟΕΙΔΟΠΟΙΗΣΗ

Όπως κάθε ηλεκτρική συσκευή, έτσι και αυτός ο υγραντήρας αέρα πρέπει να χρησιμοποιείται με προσοχή και σύνεση για να αποφεύγεται ο κίνδυνος ηλεκτροπληξίας.

Γι' αυτό

- θέτετε τη συσκευή σε λειτουργία χρησιμοποιώντας αποκλειστικά και μόνο το συνοδευτικό τροφοδοτικό και μόνο με την τάση δικτύου που αναγράφεται στο τροφοδοτικό,

- μην θέτετε ποτέ τη συσκευή σε λειτουργία αν η ίδια ή τα παρελκόμενα παρουσιάζουν εμφανείς βλάβες,
- μην θέτετε τη συσκευή σε λειτουργία αν έχει πέσει ή αν έχει εισχωρήσει νερό στο εσωτερικό της.

Σε περίπτωση βλαβών ή δυσλειτουργιών απενεργοποιήστε αμέσως τη συσκευή και αποσυνδέστε την από την ηλεκτρική σύνδεση. Μην τραβάτε το καλώδιο ρεύματος ή τη συσκευή για να βγάλετε το τροφοδοτικό από την πρίζα. Ποτέ μην βάζετε ή βγάζετε το τροφοδοτικό από την πρίζα με βρεγμένα χέρια. Ποτέ μην κρατάτε ή μεταφέρετε τη συσκευή από το καλώδιο ρεύματος. Κρατάτε απόσταση ανάμεσα στα καλώδια και τις θερμές επιφάνειες. Ποτέ μην πιάνετε συσκευή που έχει πέσει στο νερό. Βγάzte αμέσως το βύσμα από την πρίζα.

## Επισκευή



### ΠΡΟΕΙΔΟΠΟΙΗΣΗ

- Δεν επιτρέπεται να ανοίγετε το κάτω μέρος του υγραντήρα αέρα.
- Επισκευές σε ηλεκτρικές συσκευές πρέπει να πραγματοποιούνται μόνο από ειδικούς. Εξαιτίας ακατάλληλων επισκευών μπορεί να προκληθούν σημαντικοί κίνδυνοι για τον χρήστη. Για επισκευές απευθυνθείτε στην υπηρεσία εξυπηρέτησης πελατών ή σε εξουσιοδοτημένο αντιπρόσωπο.
- Αν το καλώδιο ρεύματος της συσκευής έχει υποστεί ζημιά, πρέπει να αντικατασταθεί από τον κατασκευαστή ή από εξουσιοδοτημένη υπηρεσία εξυπηρέτησης πελατών.

## Υποδείξεις



### ΠΡΟΕΙΔΟΠΟΙΗΣΗ

- Αν πάσχετε από σοβαρή ασθένεια του αναπνευστικού συστήματος ή των πνευμόνων, ρωτήστε τον γιατρό σας πριν χρησιμοποιήσετε τον υγραντήρα αέρα.
- Τοποθετείτε το καλώδιο ρεύματος με τρόπο ώστε να μην σκοντάφτετε σε αυτό.



### ΠΡΟΣΟΧΗ

- Βεβαιωθείτε ότι η συσκευή στέκεται σε επιφάνεια σταθερή, μη ανατρεπόμενη, ανθεκτική στην υγρασία και υπερυψωμένη και ότι δεν μπορεί να ανατραπεί.
- Η συσκευή δεν επιτρέπεται να αποτίθεται απευθείας στο έδαφος, για την αποφυγή ζημιών από την εξερχόμενη ομίχλη.
- Μην εκθέτετε τον υγραντήρα αέρα σε άμεση ηλιακή ακτινοβολία.
- Μην εισάγετε αντικείμενα στα ανοίγματα της συσκευής.

## Απόρριψη

Τηρείτε τους τοπικούς κανονισμούς για την απόρριψη των υλικών. Διαθέστε τη συσκευή ως απόβλητο σύμφωνα με την οδηγία 2002/96/EK σχετικά με τα απόβλητα ειδών ηλεκτρικού και ηλεκτρονικού εξοπλισμού - ΑΗΗΕ (Waste Electrical and Electronic Equipment). Σε περίπτωση ερωτήσεων, απευθυνθείτε στην αρμόδια για την απόρριψη δημοτική υπηρεσία.



## 2. Ενδεδειγμένη χρήση

Αυτός ο υγραντήρας αέρα προορίζεται μόνο για την ύγρανση του αέρα σε εσωτερικούς χώρους.



### ΠΡΟΕΙΔΟΠΟΙΗΣΗ

- Η συσκευή δεν προορίζεται για χρήση από άτομα (συμπεριλαμβανομένων των παιδιών) με περιορισμένες σωματικές, αισθητήριες ή πνευματικές ικανότητες είτε λόγω σωματικής ή νοητικής αναπηρίας είτε λόγω έλλειψης πείρας και/ή γνώσεων, εκτός αν αυτά τα άτομα επιτηρούνται από κάποιο άλλο άτομο που είναι υπεύθυνο για την ασφάλειά τους ή έχουν λάβει οδηγίες από αυτό το άτομο σχετικά με τη χρήση της συσκευής.
- Τα παιδιά πρέπει να επιτηρούνται, για να μην παίζουν με τη συσκευή.
- Η συσκευή σας είναι κατάλληλη μόνο για τον σκοπό που περιγράφεται σε αυτές τις οδηγίες χρήσεως. Ο κατασκευαστής δεν ευθύνεται για ζημιές που προκλήθηκαν από μη ενδεδειγμένη ή ανεύθυνη χρήση.

## 3. Εξοικείωση με τη συσκευή

Ο άνθρωπος περνάει το μεγαλύτερο μέρος του χρόνου του σε κλειστούς χώρους. Για ιδανικό αέρα εσωτερικών χώρων συνιστάται σχετική υγρασία 40 έως 60%. Αυτή η τιμή συχνά δεν επιτυγχάνεται τον χειμώνα, όταν κατά τον αερισμό εισρέει στους χώρους κατοικίας ψυχρός αέρας με λίγη υγρασία και θερμαίνεται εκεί. Αυτός ο ξηρός αέρας εσωτερικών χώρων απορροφά υγρασία και με αυτό τον τρόπο στεγνώνει τους βλεννογόνους και το δέρμα, αλλά και αντικείμενα της επίπλωσης.

Ο υπερβολικά ξηρός αέρας εσωτερικών χώρων έχει μια σειρά αρνητικών επιδράσεων:

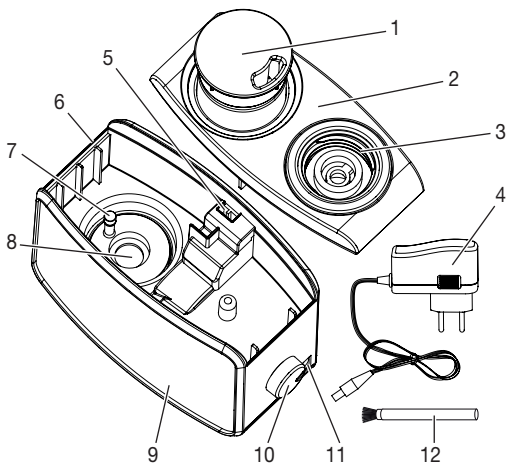
- Οι βλεννογόνοι και τα χείλη στεγνώνουν,
- τα μάτια τσούζουν,
- ευνοούνται μολύνσεις και ασθένειες του αναπνευστικού συστήματος,
- εξάντληση, κόπωση και προβλήματα στη συγκέντρωση,
- τα κατοικίδια ζώα και τα φυτά εσωτερικού χώρου επιβαρύνονται,
- ενισχύεται ο σχηματισμός σκόνης,
- ηλεκτροστατική φόρτιση υφασμάτων αποτελούμενων από συνθετικές ίνες, όπως χαλιά και πλαστικά δάπεδα,
- τα αντικείμενα της επίπλωσης από ξύλο, ιδίως τα δάπεδα παρκέ, υφίστανται ζημιά,
- τα μουσικά όργανα ξεκουρδίζονται.

Με αυτό τον υγραντήρα αέρα μπορείτε να προσθέσετε υγρασία στον αέρα εσωτερικών χώρων – και μάλιστα παντού: στο σπίτι, στο ταξίδι ή στο γραφείο. Χρειάζεστε απλά μια πλαστική φιάλη νερού του εμπορίου, την οποία χρησιμοποιείτε με τον παρεχόμενο προσαρμογέα ως δοχείο νερού. Γι' αυτό το λόγο και εξαιτίας του περιορισμένου μεγέθους, αυτός ο υγραντήρας αέρα μπορεί εύκολα να μεταφερθεί στο ταξίδι και να τοποθετηθεί σε μικρή επιφάνεια. Με τη θήκη φύλαξης έχετε πάντα έτοιμα για χρήση όλα τα παρελκόμενα.



## 4. Περιγραφή συσκευής

1. Οπή εξαγωγής ομίχλης
2. Άνω μέρος
3. Προσαρμογέας φιαλών
4. Τροφοδοτικό
5. Έξοδος αέρα
6. Άνοιγμα εκκένωσης
7. Λυχνία LED
8. Μεμβράνη υπερήχων
9. Κάτω μέρος
10. Περιστρεφόμενο κουμπί
11. Υποδοχή σύνδεσης για το τροφοδοτικό
12. Πινέλο καθαρισμού



## 5. Χειρισμός



### ΠΡΟΣΟΧΗ

- Ποτέ μην αγγίζετε τη μεμβράνη υπερήχων κατά τη διάρκεια της λειτουργίας.
- Μην προσθέτετε αιθέρια έλαια ή αρώματα στο νερό. Μπορεί να προκληθούν βλάβες στην πηγή υπερήχων.
- Ο υγραντήρας αέρα να τίθεται σε λειτουργία μόνο πλήρως συναρμολογημένος και σε άψογη κατάσταση.
- Μην χρησιμοποιείτε πλαστικές φιάλες μεγαλύτερες του 0,5 λίτρου ή γεμίζετε τη φιάλη το πολύ με 0,5 λίτρο. Διαφορετικά η αυξημένη πίεση του νερού μπορεί να προκαλέσει υπερχειλίση στον υγραντήρα αέρα.
- Χρησιμοποιείτε αυτό τον υγραντήρα αέρα μόνο με τοποθετημένο το άνω μέρος και την οπή εξαγωγής ομίχλης, για να αποφύγετε τη εκτόξευση νερού στον γύρω χώρο.
- Μην χρησιμοποιείτε ποτέ άλλα υγρά εκτός από νερό.
- Τηρείτε οπωσδήποτε τις υποδείξεις ασφαλείας και τις περαιτέρω υποδείξεις για την αποφυγή ζημιών.

### Θέση σε λειτουργία

- Αφαιρέστε το υλικό συσκευασίας.
- Ελέγξτε τη συσκευή, το τροφοδοτικό και τα καλώδια για ζημιές.
- Τοποθετήστε τον υγραντήρα αέρα σε μια επιφάνεια επίπεδη, σταθερή, μη ανατρεπόμενη και ανθεκτική στην υγρασία. Βεβαιωθείτε ότι ο υγραντήρας αέρα δεν μπορεί να ανατραπεί.
- Τοποθετήστε τον υγραντήρα αέρα σε υπερυψωμένο μέρος, π.χ. τραπέζι, μπουφέ, καρέκλα ή κομοδίνο. Η συσκευή δεν επιτρέπεται να αποτίθεται απευθείας στο έδαφος, για την αποφυγή ζημιών από την εξερχόμενη ομίχλη.
- Βεβαιωθείτε ότι το άνω μέρος είναι γερά τοποθετημένο στο κάτω μέρος. Τραβήξτε την οπή εξαγωγής ομίχλης προς τα πάνω μέχρι να αισθανθείτε ότι ασφάλισε. Τότε πρέπει να ξεπεράσετε την αντίσταση ασφάλισης στην αρχική θέση με μια απότομη κίνηση.

- Προσέχετε ώστε η εξερχόμενη ομίχλη να μην κατευθύνεται προς τη φιάλη, τον τοίχο, πρίζες ή άλλα αντικείμενα και η οπή εξαγωγής αέρα να παραμένει πάντα ελεύθερη.
- Γεμίστε μια πλαστική φιάλη νερού του 0,5 λίτρου με καθαρό νερό της βρύσης, αποσταγμένο νερό ή εμφιαλωμένο νερό χωρίς ανθρακικό οξύ. Μην χρησιμοποιείτε σε καμία περίπτωση νερό με ανθρακικό οξύ. Ο κατασκευαστής συνιστά ρητώς τη χρήση αποσταγμένου νερού, για την αποφυγή καταλοίπων αλάτων. Η θερμοκρασία του νερού δεν πρέπει να υπερβαίνει τους 50 °C, για την αποφυγή ζημιών στη συσκευή.
- Βιδώστε γερά στη φιάλη έναν προσαρμογέα φιαλών. Έχετε στη διάθεσή σας δύο προσαρμογείς, οι οποίοι ταιριάζουν στις περισσότερες πλαστικές φιάλες του εμπορίου:
  1. Σπειρώμα «PCO 1810» με διάμετρο σπειρώματος 28 mm και
  2. Σπειρώμα «30/25» με διάμετρο σπειρώματος 30 mm.
- Αναποδογυρίστε τη φιάλη και βάλτε την στο άνω μέρος του υγραντήρα αέρα. Σε καμία περίπτωση μην συμπιέσετε την πλαστική φιάλη. Το κάτω μέρος γεμίζει αυτόματα με νερό.
- Συνδέστε το βύσμα σύνδεσης του τροφοδοτικού με την υποδοχή σύνδεσης του υγραντήρα αέρα και βάλτε το τροφοδοτικό στην πρίζα. Τοποθετήστε το καλώδιο με τρόπο ώστε να μην σκοντάφτετε σε αυτό.
- Στρέψτε το περιστρεφόμενο κουμπί προς τα δεξιά για να ενεργοποιήσετε τον υγραντήρα αέρα.

## Λειτουργία και απενεργοποίηση της συσκευής



### ΠΡΟΣΟΧΗ

- Ο χώρος γύρω από τον υγραντήρα αέρα μπορεί να υγρανθεί. Μειώστε την ισχύ νεφελοποίησης ή τοποθετήστε τη συσκευή σε πιο κατάλληλο μέρος.
- Με νερό που περιέχει άλατα μπορεί να σχηματιστεί λευκό ίζημα. Αντ' αυτού χρησιμοποιείτε αποσταγμένο νερό.
- Αν η συσκευή ανατραπεί κατά λάθος, μπορεί να διαρρεύσει νερό, ακόμη και αν η συσκευή είναι απενεργοποιημένη και αποσυνδεδεμένη από την πρίζα.
- Πάντοτε ελέγχετε την υγρασία του αέρα στον χώρο σας. Η έντονη και διαρκής χρήση μπορεί να προκαλέσει υπερβολική υγρασία του χώρου. Η σχετική υγρασία δεν πρέπει να υπερβαίνει το 60%.
- Στρέφοντας το περιστρεφόμενο κουμπί προς τα δεξιά μπορείτε να ρυθμίσετε την ισχύ νεφελοποίησης χωρίς διαβαθμίσεις ανάμεσα σε «MIN» και «MAX».
- Από τη λειτουργία θερμαίνονται η συσκευή και το νερό στο κάτω μέρος.
- Στρέψτε το περιστρεφόμενο κουμπί προς τα αριστερά για να απενεργοποιήσετε πάλι τον υγραντήρα αέρα.
- Η συσκευή τίθεται αυτόματα εκτός λειτουργίας, αν δεν υπάρχει πλέον νερό στον υγραντήρα αέρα.
- Απενεργοποιήστε τη συσκευή για να συμπληρώσετε νερό στη φιάλη. Αλλάζετε καθημερινά το νερό στη φιάλη, για να παρέχεται πάντα φρέσκο νερό.
- Απενεργοποιείτε τη συσκευή και αποσυνδέετε το βύσμα, όταν δεν χρησιμοποιείτε τον υγραντήρα αέρα.
- Όταν δεν χρησιμοποιείτε τη συσκευή, αδειάζετε τα υπολείμματα νερού.

## 6. Καθαρισμός, φροντίδα και φύλαξη

Ο εβδομαδιαίος καθαρισμός και απολύμανση αποτελεί προϋπόθεση για την απρόσκοπτη και υγιεινή λειτουργία.



### ΠΡΟΕΙΔΟΠΟΙΗΣΗ

Θέτετε τον υγραντήρα αέρα εκτός λειτουργίας πριν από κάθε καθαρισμό. Βγάzte το βύσμα από την πρίζα.



### ΠΡΟΣΟΧΗ

- Μην βυθίζετε ποτέ το κάτω μέρος σε νερό.
- Σημαντικό! Αδειάζετε το νερό από τη βάση μέσω του πλευρικού χείλους. Προσέξτε να μην εισχωρήσει νερό στο εσωτερικό της συσκευής, όπως π.χ. μέσω της οπής εξαγωγής αέρα ή μέσω του περιστρεφόμενου κουμπιού.
- Καθαρίζετε οπωσδήποτε πλήρως τη φίλη και τον υγραντήρα αέρα, αν η συσκευή δεν έχει λειτουργήσει για πάνω από τρεις ημέρες.
- Καθαρίζετε τη συσκευή μόνο με τον τρόπο που αναφέρεται.
- Μη χρησιμοποιείτε καθαριστικά που περιέχουν διαλυτικά.
- Για τον καθαρισμό και την απολύμανση χρησιμοποιείτε αποκλειστικά ήπια απορρυπαντικά ή ξύδι/καθαριστικά με ξύδι.

Καθαρίζετε μία φορά την εβδομάδα όλα τα μέρη που έρχονται σε επαφή με νερό. Για να γίνει αυτό αφήστε τη συσκευή να ψυχθεί περίπου 60 λεπτά.

Τραβήξτε εντελώς έξω την οπή εξαγωγής ομίχλης και μετά αφαιρέστε το άνω μέρος προς τα πάνω.

- Μεριμνήστε ώστε η μεμβράνη υπερήχων να παραμείνει ελεύθερη από κατάλοιπα αλάτων, για να εξασφαλιστεί μεγαλύτερη διάρκεια ζωής. Χρησιμοποιείτε πάντα γι' αυτό το σκοπό το βουρτσάκι καθαρισμού και μέσο αφαλάτωσης του εμπόριου. Αφήστε το μέσο αφαλάτωσης να δράσει για επαρκή χρόνο, για να διαλύσει όλα τα κατάλοιπα αλάτων και ακαθαρσιών. Ποτέ μην ξύνετε με αιχμηρά και σκληρά αντικείμενα τη μεμβράνη υπερήχων, για να μην της κάνετε σε καμία περίπτωση ζημιά. Ξεπλύνετε το κάτω μέρος αν χρειάζεται.
- Στεγνώστε το εσωτερικό του κάτω μέρους με ένα πανί. Χρησιμοποιήστε ένα ήπιο καθαριστικό. Ξεπλύνετε το κάτω μέρος αν χρειάζεται.
- Τρίψτε το εξωτερικό περίβλημα του κάτω μέρους με ένα βρεγμένο πανί.
- Καθαρίστε όλα τα αφαιρούμενα μέρη, όπως φίλη, προσαρμογέα φιαλών, οπή εξαγωγής ομίχλης και άνω μέρος, με ένα ήπιο απορρυπαντικό ή ξύδι/καθαριστικό με ξύδι. Ξεπλύνετε καλά τα εξαρτήματα, ιδίως τη φίλη.
- Ο προσαρμογέας φιαλών, η οπή εξαγωγής ομίχλης και το άνω μέρος πλένονται στο πλυντήριο πιάτων.

Σκουπίστε τα εξαρτήματα με ένα μαλακό πανί και συναρμολογήστε τα πάλι μόνο όταν στεγνώσουν εντελώς.

Για τη φύλαξη και την απλή μεταφορά, π.χ. στο ταξίδι, είναι στη διάθεσή σας μια θήκη φύλαξης.

## 7. Τεχνικά χαρακτηριστικά

Διαστάσεις	περίπου 12 x 7,5 x 9 cm
Τάση/συχνότητα δικτύου	100–240 V / 50/60 Hz
Ονομαστική ισχύς	12 W
Συχνότητα υπερήχων	1,7 MHz
Ισχύς εξάτμισης	μέγ. 80 ml/h

## Kære kunde!

Det glæder os, at du har besluttet dig for et produkt fra vores sortiment. Vores navn står for avancerede og gennemtestede kvalitetsprodukter inden for varme, vægt, blodtryk, legemstemperatur, puls, blid terapi, massage og luft.

Gennemlæs nøje denne brugsanvisning, og opbevar den til senere brug. Gør den tilgængelig for andre brugere, og følg anvisningerne.

Med venlig hilsen  
Beurer-teamet

## Leveringsomfang

- Luftfugter med aftagelig overdel og vandtågedyse
- Lysnetadapter
- 2 Adapter til kommercielt tilgængelige vandflasker
- Rengøringspensel
- Opbevaringstaske
- Denne brugsanvisning

## Symbolforklaring

Følgende symboler anvendes i betjeningsvejledningen og på mærkepladen.



**ADVARSEL** Advarsel om risiko for tilskadekomst eller fare for din sundhed.



**OBS.** Sikkerhedsanvisning vedrørende mulige skader på apparatet/tilbehøret eller ting-skader, f.eks. pga. udløbende vand.



**Bemærk** Anvisning om vigtig information.



Apparatet har dobbelt beskyttelsesisolering og svarer derfor til beskyttelsesklasse 2.

## 1. Sikkerhedsanvisninger

### Elektrisk stød



#### ADVARSEL

Som ethvert andet elektrisk apparat skal også denne luftfugter anvendes forsigtigt og med omtanke for at undgå risikoen for elektrisk stød.

Apparatet må derfor

- kun bruges med den medfølgende lysnetdel og kun med den netspænding, der er angivet på lysnetdelen,
  - aldrig anvendes, hvis apparatet eller tilbehøret har synlige skader.
  - ikke bruges, hvis det er faldet på gulvet, eller hvis der er trængt vand ind i apparatets indre.
- Sluk straks for apparatet i tilfælde af defekter eller driftsfejl, og træk apparatets stik ud af stikkontakten. Træk aldrig i elkablet eller apparatet for at trække lysnetdelen ud af kontakten. Stikket må

aldrig sættes i eller tages ud med fugtige hænder. Hold eller bær aldrig apparatet i lysnetkablet. Hold afstand mellem kablerne og varme overflader. Forsøg aldrig at tage et apparat op, hvis det er faldet ned i vand. Træk omgående stikket ud af stikkontakten.

## Reparation



### ADVARSEL

- Underdelen af luftfugteren må ikke åbnes.
- Reparationer på det elektriske apparat må kun foretages af fagfolk. Ukorrekte reparationer kan medføre betydelig risiko for brugeren. Henvend dig til kundeservice eller en autoriseret forhandler, hvis der er brug for reparation.
- Hvis apparatets lysnetkabel er beskadiget, skal der rekvireres et nyt igennem producenten eller en autoriseret kundeservice.

## Anvisninger



### ADVARSEL

- Hvis du lider af svære luftvejs- eller lungeproblemer, skal du rådføre dig med din læge, før du anvender luftfugteren.
- Sørg for at placere lysnetkablet, så der ikke er fare for, at personer kommer til at snuble over det.



### OBS.

- Sørg for, at apparatet opstilles på en fast og stabil, hævet flade, der tåler fugt, og hvor det ikke kan væltes.
- Apparatet må ikke stilles på gulvet, da dette kan medføre skader på grund af den udsendte vandtåge.
- Luftfugteren må ikke udsættes for direkte sollys.
- Genstande må ikke stikkes ind i apparatets åbninger.

## Bortskaffelse

Bortskaf materialerne i henhold til din kommunes regler herfor. Apparatet skal bortskaffes i henhold til direktiv 2002/96/EF om affald af elektrisk og elektronisk udstyr – WEEE (Waste Electrical and Electronic Equipment). Henvend dig til din kommunes tekniske forvaltning, hvis du har andre spørgsmål.



## 2. Beregnet brug

Denne luftfugter er beregnet til befugtning af luften indendørs.



### ADVARSEL

- Dette apparat er ikke beregnet til at blive brugt af personer (herunder børn) med begrænsede fysiske, sensoriske eller mentale evner eller manglende erfaring og/eller viden, medmindre de er under opsyn af en anden person, der har ansvaret for deres sikkerhed, eller som giver dem anvisninger på, hvordan apparatet skal bruges.
- Børn bør være under opsyn, så de ikke leger med enheden.

- Enheden er kun beregnet til de formål, som er beskrevet i denne brugsanvisning. Producenten hæfter ikke for skader, der er opstået ved ukorrekt eller uforsigtig brug.

### 3. Lær apparatet at kende

Mennesket tilbringer størstedelen af tiden i lukkede rum. En relativ luftfugtighed på mellem 40 og 60 % anbefales som ideel indendørsluft. Denne værdi underskrides frem for alt om vinteren, når kold og tør luft strømmer ind i boligerne og opvarmes. Denne tørre luft optager fugt og udtørrer ikke blot slimhinderne og huden, men også boligens interiør.

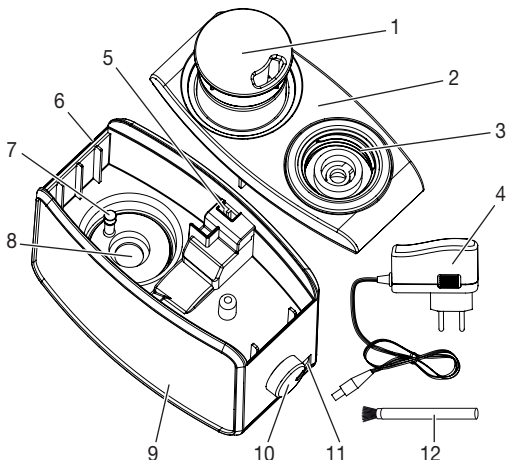
For tør luft i rummet har en række negative virkninger:

- Slimhinder og læber tørrer ud.
- Øjnene svier
- Giver optimale forhold for luftvejsinfektioner og -sygdomme
- Lavt energiniveau, træthed og koncentrationsbesvær
- Husdyr og stueplanter påvirkes
- Fremmer øget støvudvikling
- Elektrostatisk opladning af tekstiler og kunstfibre som fx tæpper og kunststofgulve
- Interiør af træ og særligt parketgulve tager skade
- Musikinstrumenter taber stemningen.

Med denne luftfugter kan du tilføre luften i lokalet ekstra fugt – tilmed overalt: Hjemme, på rejser eller på kontoret. Du skal blot bruge en almindelig plastvandflaske, der sluttes til den medfølgende adapter som vandbeholder. Derfor, og takket være det kompakte format, er det nemt at tage denne luftfugter med på rejser og stille den op, selv om pladsen er trang. Alt tilbehør er altid klart til brug, takket være opbevaringstasken.

### 4. Beskrivelse af apparatet

1. Vandtåge-dyse
2. Overdel
3. Flaskeadapter
4. Lysnetdel
5. Luftudgang
6. Afløbsåbning
7. LED
8. Ultralydsmembran
9. Underdel
10. Drejeknap
11. Tilslutningsstik til lysnetdel
12. Rengøringspensel



## 5. Betjening



### OBS.

- Berør aldrig ultralydsmembranen under drift.
- Tilsæt ikke æteriske olier eller dufte til vandet. Det ville beskadige ultralydsilden.
- Luftfugteren bør kun tages i brug i komplet samlet og fejlfri stand.
- Brug ikke plastflasker, der er større end 0,5 liter, eller fyld højst 0,5 liter i en flaske. I modsat fald kan det forhøjede vandtryk få luftfugteren til at løbe over.
- For at undgå vandsprøjt i omgivelserne bør denne luftfugter kun bruges med påsat overdel og vandtåge-dyse.
- Brug aldrig andre væsker end vand.
- Følg sikkerhedsanvisningerne og de øvrige anvisninger for at undgå beskadigelser.

### Ibrugtagning

- Fjern emballagen.
- Kontrollér apparat, lysnetstik og kabel for skader.
- Anbring luftfugteren på en jævn, fast, væltesikker flade, som tåler fugt. Sørg for, at luftfugteren ikke kan væltes.
- Placér luftfugteren på et forhøjet sted, f.eks. bord, kommode, stol eller natbord. Apparatet må ikke stilles på gulvet, da dette kan medføre skader på grund af den udsendte vandtåge.
- Sørg for, at overdelen sidder fast på underdelen. Træk vandtågedysen op efter, til den klikker på plads. Her skal klikmodstanden i udgangspositionen overvindes med et kraftigt ryk.
- Sørg for, at den udtrængende vandtåge ikke er rettet mod flasken, væggen, stikkontakten eller andre genstande, og at luftudgangen altid er fri.
- Fyld en 0,5-liters plastvandflaske med rent vand fra hanen, destilleret vand eller mineralvand uden brus. Brug aldrig kulsyreholdigt vand. Producenten anbefaler udtrykkeligt anvendelse af destilleret vand for at undgå kalkaflejringer. Vandtemperaturen må maksimalt være 50 °C for at undgå skader på apparatet.
- Skru en flaskeadapter fast på flasken. Til dette formål har du to adaptere til rådighed, som passer til de fleste almindelige plastvandflasker.
  1. Gevind "PCO 1810" med en gevinddiameter på 28 mm og
  2. Gevind "30/25" med en gevinddiameter på 30 mm.
- Vend flasken og sæt den ind i luftfugterens overdel. Tryk aldrig plastflasken sammen. Underdelen fyldes automatisk med vand.
- Forbind lysnetdelens tilslutningsstik med luftfugterens udgangsstik og sæt lysnetdelen i en stikkontakt. Sørg for at placere kablet, så der ikke er fare for, at personer kommer til at snuble over det.
- Vrid drejeknappen i retning med uret (til højre) for at starte luftfugteren.

### Brug apparatet og sluk for det



### OBS.

- Området umiddelbart i nærheden af luftfugteren kan blive fugtigt. Skru ned for vandtågefunktionen eller anbring apparatet på et egnet sted.
- Der kan dannes en hvid aflejring, såfremt der anvendes kalkholdigt vand. Brug i stedet destilleret vand.



- Hvis apparatet væltes ved en fejltagelse, kan der løbe vand ud. Dette gælder også, selvom apparatet er slukket og ikke tilsluttet strøm.
- Kontroller regelmæssigt indendørsluftens luftfugtighed. Intensiv, vedvarende drift kan medføre for høj luftfugtighed i rummet. Den relative luftfugtighed bør ikke overstige 60 %.
- Ved at vride drejeknappen til højre kan du regulere vandtågeeffekten trinløst mellem "MIN" og "MAX".
- Under driften opvarmes apparatet og vandet i underdelen.
- Vrid drejeknappen til venstre for at slukke for luftfugteren igen.
- Apparatet afbrydes automatisk, når der ikke er mere vand i luftfugteren.
- Afbryd apparatet, når der fyldes mere vand på flasken. Udskift dagligt vandet i flasken, så der altid tilføres frisk vand.
- Sluk for apparatet og træk stikket ud, når luftfugteren ikke er i brug.
- Hæld det resterende vand i vandtanken ud, hvis apparatet ikke skal bruges.

## 6. Rengøring, vedligeholdelse og opbevaring

En ugentlig rengøring og desinfektion er en forudsætning for en problemfri og hygiejnisk drift.



### ADVARSEL

Husk at slukke for apparatet, før det rengøres. Træk stikket ud af stikkontakten.



### OBS.

- Nedsænk aldrig underdelen i vand.
- Vigtigt! Tøm vandet fra baseenheden ud over kanten i siden. Vær opmærksom på, at der ikke trænger vand ind i apparatets indre som fx via luftudledningen eller drejeknappen.
- Rengør altid flasken og luftfugteren fuldstændigt, hvis apparatet ikke har været i brug i mere end tre dage.
- Rengør kun apparatet på den angivne måde.
- Brug ikke et opløsningsmiddelholdigt rengøringsmiddel.
- Brug kun et mildt opvaskemiddel eller eddike/eddikeholdigt rengøringsmiddel til rengøring og desinfektion.

Rengør alle dele, der er i kontakt med vand, ugentligt. Lad herunder apparatet køle af først i cirka 60 minutter.

Træk altid vandtågeudledningen helt ud og løft derefter overdelen af.

- Sorg for, at ultralydsmembranen altid er fri for kalkaflejringer for at sikre apparatet en lang levetid. Brug rengøringsborster til dette og brug almindeligt afkalkningsmiddel, der fås i handlen. Lad afkalkningsmidlet virke tilstrækkeligt længe til at løsne alle kalk- og smudsaflejringer. Krads aldrig med spidse, hårde genstande på ultralydsmembranen -- den må under ingen omstændigheder beskadiges. Skyl underdelen af efter behov.
- Gnid det indre af underdelen med en klud. Brug et mildt rengøringsmiddel. Skyl underdelen af efter behov.
- Tør den udvendige side af underdelen af med en fugtet klud.
- Rengør alle aftagelige dele, som fx flaske, flaskeadapter, vandtågedyse og overdel med et mildt opvaskemiddel eller eddike/eddikeholdigt rengøringsmiddel. Skyl delene omhyggeligt, især flasken.
- Flaskeadapter, vandtågedyse og overdel tåler maskinopvask.

Tør delene med en blød klud og sæt dem først sammen igen, når de er helt tørre.  
Der findes en opbevaringstaske til opbevaring og for at lette transport, fx på rejser.

## 7. Tekniske data

Mål	ca. 12 x 7,5 x 9 cm
Netspænding/-frekvens	100–240 V / 50/60 Hz
Nominel effekt	12 W
Ultralydsfrekvens	1,7 MHz
Fordampningsydelse	maks. 80 ml/t

## Bästa kund,

Vi är glada över att du har bestämt dig för att köpa en produkt ur vårt sortiment. Vårt namn står för kvalitativa och noggrant testade kvalitetsprodukter inom värme, vikt, blodtryck, kroppstemperatur, puls, mjuk terapi, massage och luft.

Var god läs noggrant igenom denna bruksanvisning, spara den för framtida användning, se till att den är tillgänglig för andra användare och följ anvisningarna.

Med vänliga hälsningar  
ditt Beurer-team

## I paketet ingår

- Luftfuktare med avtagbar överdel och ångutsläpp
- Nätadapter
- Två adapterar till vanliga vattenflaskor som finns att köpa i handeln
- Rengöringspensel
- Förvaringsväska
- Denna bruksanvisning

## Teckenförklaring

Följande symboler används i bruksanvisningen och på typskylten.



**VARNING** Varning för risk för personskada eller hälsofara.



**OBS!** Säkerhetsanvisning om risk för skada på luftfuktaren/tillbehören eller materiell skada, till exempel på grund av läckande vatten.



**Anvisning** Anvisning på viktig information.



Luftfuktaren är dubbelt skyddsisolerad och motsvarar därmed kapslingsklass 2.

## 1. Säkerhetsanvisningar

### Elstötår



#### **VARNING**

Precis som med alla elektriska apparater måste du vara försiktig när du använder luftfuktaren för att undvika risk för elstötår.

Luftfuktaren får därför

- endast användas tillsammans med den medföljande nätdelen och med den nätspänning som anges på nätdelen,
  - aldrig användas om den eller tillbehören har synliga skador,
  - aldrig användas om den har ramlat i golvet eller om det har kommit in vatten i de inre delarna.
- Stäng genast av luftfuktaren och dra ur kontakten vid defekter eller driftsstörningar. Dra aldrig ur kontakten ur eluttaget genom att dra i strömsladden eller i luftfuktaren. Sätt aldrig i eller dra ur

nätdelen med fuktiga händer. Håll eller bär aldrig luftfuktaren i strömsladden. Håll sladden borta från varma ytor. Försök aldrig att ta tag i en elektrisk apparat som har ramlat i vattnet. Dra genast ur kontakten ur eluttaget.

## Reparationer



### VARNING

- Luftfuktarens bas får inte öppnas!
- Reparationer på elektriska apparater får endast utföras av yrkeskunniga. Felaktigt utförda reparationer kan utsätta användaren för stor fara. Kontakta vår kundservice eller en auktoriserad återförsäljare om luftfuktaren behöver repareras.
- Om luftfuktarens strömsladd är skadad måste den bytas ut av tillverkaren eller av ett auktoriserat serviceställe.

## Anvisningar



### VARNING

- Om du lider av en allvarlig sjukdom i luftvägarna eller lungorna bör du rådfråga din läkare innan du börjar använda luftfuktaren.
- Placera strömsladden så att ingen kan snava på den.



### OBS!

- Se till att luftfuktaren står på ett hårt och tipsäkert underlag som inte är fukt känsligt och att den inte kan välta.
- Luftfuktaren får inte ställas på golvet, eftersom ångan som släpps ut då kan orsaka skador.
- Skydda luftfuktaren från direkt solljus.
- Stoppa inte in föremål i luftfuktarens öppningar.

## Avfallshantering

Följ de lokala föreskrifterna för avfallshantering av olika material. Avfallshandera luftfuktaren enligt rådets direktiv 2002/96/EG om avfall som utgörs av eller innehåller elektriska eller elektroniska produkter (WEEE-direktivet). Om du har frågor som rör avfallshantering ska du vända dig till ansvariga kommunala myndigheter.



## 2. Avsedd användning

Den här luftfuktaren är avsedd att användas för att fukta inomhusluft.



### VARNING

- Luftfuktaren får inte användas av personer (inklusive barn) med reducerad fysisk, psykisk eller sensorisk förmåga eller som saknar erfarenhet av och/eller kunskap om hur produkten används, såvida de inte övervakas av eller får anvisningar om hur produkten ska användas av en person som ansvarar för deras säkerhet.
- Barn ska hållas under uppsikt så att de inte leker med luftfuktaren.
- Luftfuktaren är endast avsedd att användas i det syfte som beskrivs i den här bruksanvisningen. Tillverkaren ansvarar inte för skador som uppkommer genom olämplig eller felaktig användning.

### 3. Bör läsas

Vi tillbringar större delen av vår tid inomhus. Den optimala inomhusluften har en rekommenderad relativ luftfuktighet på 40 till 60 %. Framför allt på vintern blir luftfuktigheten dock lägre än så när vi vädrar och kall luft med låg luftfuktighet kommer in och värms upp. Den här torra inomhusluften suger åt sig fukt och torkar därmed inte bara ut möbler och inredning utan även slemhinnorna och huden.

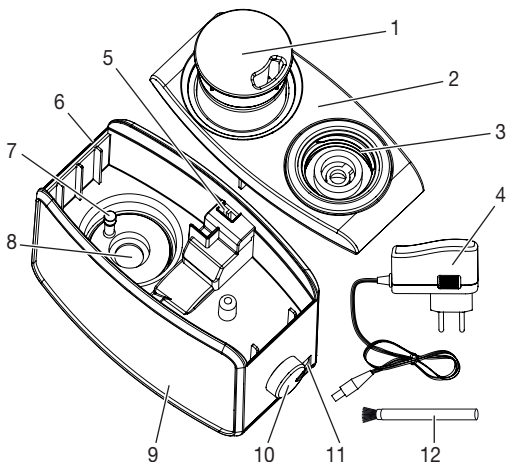
Inomhusluft med för låg luftfuktighet ger en rad negativa effekter:

- Slemhinnor och läppar torkar ut.
- Det kan svida i ögonen.
- Infektioner och sjukdomar i luftvägarna frodas.
- Vi drabbas av utmattning, trötthet och koncentrationssvårigheter.
- Husdjur och växter besväras.
- Mer damm bildas.
- Textilier av syntetmaterial, som mattor och golv, laddas elektriskt.
- Möbler av trä, och i synnerhet parkettgolv, tar skada.
- Musikinstrument blir ostämda.

Med luftfuktaren kan du höja luftfuktigheten i inomhusluften var du så önskar – hemma, på resa eller på kontoret. Det enda du behöver är en vanlig vattenflaska i plast som du använder som vattentank tillsammans med den medföljande adaptern. Tack vare detta och tack vare att den är så kompakt kan du enkelt ta med luftfuktaren på resor samt ställa upp den på en liten yta. I förvaringsväskan har du alltid alla tillbehör lätt åtkomliga.

### 4. Beskrivning av luftfuktaren

1. Ångutsläpp
2. Överdel
3. Flaskadapter
4. Nätdel
5. Luftutsläpp
6. Nätdel
7. Lampa
8. Ultraljudsmembran
9. Bas
10. Vridreglage
11. Uttag för nätdel
12. Rengöringspensel



### 5. Användning



**OBS!**

- Rör aldrig vid ultraljudsmembranet när luftfuktaren är igång.
- Häll inga eteriska oljor eller doftämnen i vattnet. Ultraljudsmembranet kan då skadas.
- Använd endast luftfuktaren om den är helt hopmonterad och i felfritt skick.

- Använd inga större flaskor är 0,5-litersflaskor i plast, eller fyll flaskan med max 0,5 liter. Annars kan det höga vattentrycket göra att vattnet rinner över.
- Använd endast luftfuktaren med fastsatt överdel och ångutsläpp för att förhindra att det stänker vatten ur den.
- Använd inga andra vätskor än vatten.
- Följ de här säkerhetsanvisningarna och övriga anvisningar för att undvika skador.

## Idrifttagande

- Ta bort förpackningsmaterialet.
- Kontrollera att luftfuktaren, kontakten och strömsladden inte är skadade.
- Placera luftfuktaren på ett jämnt, hårt och tipsäkert underlag som inte är fukt känsligt. Se till att den inte går att välta.
- Placera luftfuktaren ovanför golvet, till exempel på ett bord, en byrå, en stol eller ett nattduksbord. Luftfuktaren får inte ställas på golvet, eftersom ångan som släpps ut då kan orsaka skador.
- Kontrollera att överdelen sitter fast ordentligt på basen. Vrid ångutsläppet uppåt tills du hör att det hakar i. Du måste ta i med ett ordentligt ryck för att komma ur utgångsläget.
- Kontrollera att ångan som släpps ut inte är riktad mot flaskan, väggen, ett eluttag eller mot andra föremål, och att luftutsläppet alltid är fritt.
- Fyll en vattenflaska i plast på 0,5 liter med rent kranvatten, destillerat vatten eller ej kolsyrat flaskvatten. Använd aldrig vatten som innehåller kolsyra. Vi rekommenderar starkt att du använder destillerat vatten för att undvika kalkavlagringar. Vattentemperaturen får ligga på högst 50 °C, annars kan luftfuktaren skadas.
- Skruva fast en flaskadapter ordentligt på flaskan. Du kan välja mellan två olika adaptrar som passar till de flesta vanliga plastflaskor som finns i handeln:
  1. gängan "PCO 1810" med en diameter på 28 mm och
  2. gängan "30/25" som har en diameter på 30 mm.
- Vänd på flaskan och sätt i den i luftfuktarens överdel. Tryck inte ihop plastflaskan! Basen fylls automatiskt med vatten.
- Sätt i nätdelens kontakt i luftfuktarens uttag och sätt sedan i nätdelen i eluttaget. Placera strömsladden så att ingen kan snava på den.
- Starta luftfuktaren genom att vrida vridreglaget medurs (åt höger).

## Använda och stänga av luftfuktaren



### OBS!

- Föremål som finns nära luftfuktaren kan bli fuktiga. Minska intensiteten eller ställ luftfuktaren på en lämpligare plats.
- Om vattnet innehåller kalk kan det bildas en vit beläggning. Använd därför destillerat vatten.
- Om luftfuktaren skulle välta kan vatten rinna ut även om den är avstängd och urkopplad.
- Kontrollera luftfuktigheten i inomhusluften med jämna mellanrum. Om luftfuktaren används intensivt och konstant kan luften överfuktas. Den relativa luftfuktigheten får inte överstiga 60 %.
- Du kan justera intensiteten mellan "MIN" och "MAX" utan steg genom att vrida vridreglaget åt höger.
- Under driften värms luftfuktaren och vattnet i basen upp.
- Du stänger av luftfuktaren genom att vrida vridreglaget åt vänster.
- Luftfuktaren stängs av automatiskt när vattnet är slut.

- Stäng av luftfuktaren när du fyller på vatten i flaskan. Byt ut vattnet i flaskan varje dag så att det vatten som används alltid är nytt.
- Stäng av luftfuktaren och dra ur kontakten när den inte används.
- Håll ur överblivet vatten när du inte använder luftfuktaren.

## 6. Rengöring, skötsel och förvaring

För att luftfuktaren ska fungera hygieniskt och problemfritt måste den rengöras regelbundet.



### VARNING

Stäng av luftfuktaren före varje rengöring. Dra ur kontakten ur eluttaget.



### OBS!

- Sänk aldrig ner basen i vatten.
- Viktigt! Håll ur vattnet ur basen över sidokanten. Se till att inget vatten kommer in i luftfuktaren, till exempel genom luftutsläppet eller vridreglaget.
- Det är mycket viktigt att du rengör flaskan och luftfuktaren fullständigt om du inte har använt den på mer än tre dagar!
- Rengör alltid luftfuktaren enligt anvisningarna.
- Använd inga rengöringsmedel som innehåller lösningsmedel.
- Använd endast milda rengöringsmedel med eller utan ättika till att rengöra och desinficera luftfuktaren.

Rengör alla delar som kommer i kontakt med vatten en gång per vecka. Låt luftfuktaren först svalna i cirka 60 minuter.

Dra ut ångutsläppet helt och ta sedan av överdelen.

- Håll alltid ultraljudsmembranet rent från kalkavlagringar så håller det längre. När du gör det ska du använda rengöringspenseln och ett vanligt avkalkningsmedel. Låt avkalkningsmedlet verka så länge som krävs för att alla kalk- och smutsavlagringar ska lösas upp. Skrapa aldrig med spetsiga eller hårda föremål på ultraljudsmembranet, eftersom det då kan skadas. Skölj om nödvändigt ur basen.
- Torka ur basens insida med en trasa. Använd ett mildt rengöringsmedel. Skölj om nödvändigt ur basen.
- Torka basens utsida med en fuktig trasa.
- Rengör alla lösa delar som flaskan, flaskadaptern, ångutsläppet och överdelen med ett mildt rengöringsmedel med eller utan ättika. Diska alla delarna noggrant, i synnerhet flaskan.
- Flaskadaptern, ångutsläppet och överdelen får diskas i diskmaskin.

Torka delarna med en mjuk trasa och sätt inte ihop dem förrän de har torkat helt.

En förvaringsväska medföljer så att du enkelt kan förvara luftfuktaren och ta med dig den, till exempel på resor.

## 7. Tekniska specifikationer

Mått	ca 12 x 7,5 x 9 cm
Nätspänning/-frekvens	100–240 V/50/60 Hz
Nominell effekt	12 W
Ultraljudsfrekvens	1,7 MHz
Avdunstningshastighet	max 80 ml/h

## Kjære kunde,

vi gleder oss over at du har valgt et av våre produkter. Navnet vårt står for førsteklasses nøye testede kvalitetsprodukter innenfor feltene varme, vekt, blodtrykk, kroppstemperatur, puls, mild terapi, massasje og luft.

Les nøye gjennom bruksanvisningen og ta vare på den for senere bruk. Oppbevar bruksanvisningen på et sted hvor den er enkelt tilgjengelig også for andre brukere, og følg de angitte anvisningene.

Vennlig hilsen,  
Beurer-teamet

## Innhold

- Luftfukter med avtakbar overdel og dampdut
- Nettadapter
- 2 holdere for vanlige vannflasker
- Rengjøringspensel
- Oppbevaringsveske
- Bruksanvisning

## Tegnforklaring

Følgende symboler er benyttet i bruksanvisningen og på typeskiltet:



### ADVARSEL

Advarsel om fare for skader eller helsemessige risikoer.



### FARE

Det gjøres oppmerksom på mulige skader på apparatet/tilbehøret eller andre gjenstander, f.eks. ved at det lekker vann.



### Merk

Det henvises til viktig informasjon.



Apparatet er dobbelt verneisolert og innfrir dermed kravene for beskyttelsesklasse 2.

## 1. Sikkerhetsmerknader

### Elektrisk støt



### ADVARSEL

I likhet med alle andre elektriske apparater må også denne luftfukteren behandles med påpasselighet, for å unngå elektrisk støt.

Det er derfor viktig at du

- kun bruker apparatet sammen med den medfølgende strømforsyningsenheten, og med den nettspenningen som er angitt på strømforsyningsenheten
  - ikke bruker apparatet eller tilbehøret hvis dette har synlige skader
  - ikke bruker apparatet hvis det har falt i bakken eller det har kommet vann inn i apparatet
- Hvis du oppdager defekter eller driftsforstyrrelser, må du øyeblikkelig koble fra apparatet og stanse strømtilførselen. Ikke trekk i strømkabelen eller apparatet for å dra støpselet ut av stikkkontakten. Ikke



sett inn eller ta ut støpselet når du er våt på hendene. Apparatet skal aldri holdes eller bæres etter strømkabelen. Pass på at det er god avstand mellom ledningene og varme overflater. Ikke forsøk å gripe tak apparatet hvis det har falt i vannet. Trekk støpselet ut av stikkkontakten med en gang.

## Reparasjoner



### ADVARSEL

- Den nedre delen av luftfukteren skal aldri åpnes.
- Elektriske artikler skal kun repareres av fagfolk. Ikke-forskriftsmessige reparasjoner kan sette brukerens liv og helse på spill. Kontakt kundeservice eller en autorisert forhandler hvis apparatet må repareres.
- Hvis nettkabelen er skadet, må du få den skiftet av produsenten eller hos en autorisert forhandler.

## Merk:



### ADVARSEL

- Hvis du har alvorlige luftveislidelser eller lungeproblemer, må du rådføre deg med lege før du eventuelt tar i bruk luftfukteren.
- Plasser nettkabelen slik at ingen snubler i den.



### FARE

- Sørg for at apparatet står støtt på et stabilt, sikkert og høyt sted som tåler fuktighet.
- Ikke sett apparatet på gulvet, da det ellers kan skades av dampen som kommer ut.
- Ikke utsett luftfukteren for direkte sollys.
- Ikke stikk gjenstander inn i åpningen på apparatet.

## Avhending

Følg de lokale forskriftene ved avhending av materialene. Apparatet skal avhendes i henhold til WEEE-direktivet 2002/96/EF for avhending av elektrisk og elektronisk avfall. Hvis du har spørsmål angående dette, kan du henvende deg til de kommunale styresmaktene som har ansvar for avfallshåndteringen.



## 2. Forskriftsmessig bruk

Denne luftfukteren er beregnet på fukting av luft innendørs.



### ADVARSEL

- Hvis apparatet skal brukes av personer (inkludert barn) som har nedsatte fysiske, sensoriske eller mentale ferdigheter, eller som mangler erfaring med og/eller kunnskap om produktet, må en ansvarsperson ha tilsyn med bruken eller gi veiledning for hvordan apparatet skal brukes.
- Ikke la barn leke med apparatet.
- Produktet er kun ment for det formålet som beskrives i denne bruksanvisningen. Produsenten kan ikke holdes ansvarlig for skader som skyldes ikke-forskriftsmessig eller uforsiktig bruk.

### 3. Bli kjent med apparatet

Mennesket tilbringer mesteparten av tiden i lukkede rom. Ideelt sett skal luften i oppholdsrom ha en fuktighet på mellom 40 og 60 %. For lav luftfuktighet er særlig et problem om vinteren, når vi trekker inn og varmer opp kald og relativt tørr luft utenfra. Denne tørre luften tar opp fuktighet i rommet og tørker ut både slimhinner, hud og gjenstander.

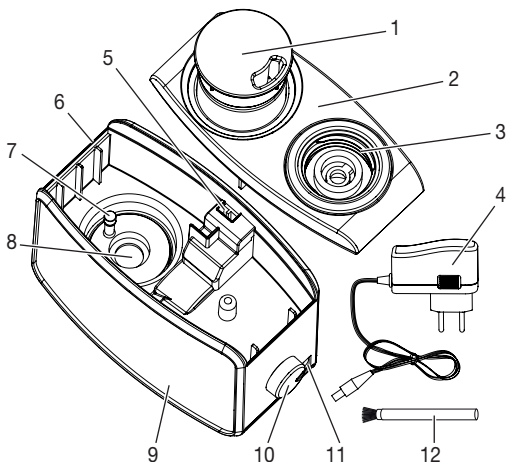
Når luften er for tørr, får det flere negative konsekvenser:

- Slimhinnene og leppene tørker ut
- Det svir i øynene
- Risikoen for luftveisplager og -infeksjoner øker
- Slapphet, tretthet og konsentrasjonsproblemer
- Husdyr og stueplanter belastes
- Støvdannelsen øker
- Tekstiler av syntetiske fibre (f.eks. tepper og plastbelegg) blir elektrostatisk ladet
- Tremøbler og særlig parkettgulv tar skade
- Musikkinstrumenter blir ustemte

Denne luftfukteren gjør at du kan tilføre rommet ekstra fuktighet, uansett om du er hjemme, ute og reiser, eller på kontoret. Alt du trenger er en vanlig plastflaske som kan settes i den medfølgende holderen og brukes som vanntank. Den praktiske anvendeligheten og den kompakte størrelsen gjør at luftfukteren enkelt kan tas med på reiser og plasseres på små flater. Oppbevaringsvesken sørger for at du alltid har alt av tilbehør for hånden.

### 4. Beskrivelse av apparatet

1. Damptut
2. Overdel
3. Flaskeholder
4. Støpsel
5. Luftutgang
6. Utløpsåpning
7. LED
8. Ultralydmembran
9. Underdel
10. Dreiebryter
11. Tilkobling for støpsel
12. Rengjøringspensel



### 5. Betjening



#### FARE

- Aldri ta på ultralydmembranen mens apparatet er i bruk.
- Ikke tilsett eteriske oljer eller duftstoffer i vannet. Dette skader ultralydkilden.
- Luftfukteren skal kun brukes i fullstendig montert og driftssikker stand.

- Bruk en plastflaske som tar 0,5 liter, eller fyll på maksimalt 0,5 liter på en større flaske. Hvis flasken inneholder mer enn 0,5 liter, kan det forhøyede vanntrykket føre til at luftfukteren renner over.
- For å unngå vannsprut skal overdelen og damptuten alltid være på mens luftfukteren er i bruk.
- Ikke bruk andre væsker enn vann.
- Følg sikkerhetsmerknadene og de øvrige merknadene for å unngå skader.

## Bruk

- Fjern emballasjen.
- Kontroller at apparatet, støpselet og kabelen er uskadet.
- Sett luftfukteren på et stabilt og jevnt underlag som tåler fuktighet og står støtt. Pass på at luftfukteren ikke kan velte.
- Plasser luftfukteren over gulvhøyde, f.eks. på et bord, nattbord, en kommode eller stol. Ikke sett apparatet på gulvet, da det ellers kan skades av dampen som kommer ut.
- Kontroller at overdelen er godt festet til underdelen. Trekk damptuten oppover inntil den klikker på plass. Merk at du må gi et kraftig rykk for å overvinne motstanden i utgangsposisjonen.
- Pass på at dampen som kommer ut ikke er rettet mot flaske, vegg, stikkontakter eller andre gjenstander, og at luftutløpet ikke tildekkes.
- Fyll en 0,5-liter plastflaske med rent kranvann, destillert vann eller stillvann. Bruk aldri kullsyreholdig vann. Det er sterkt anbefalt å bruke destillert vann for å unngå kalkavleiringer. Vanntemperaturen skal ikke overstige 50 °C, da apparatet ellers kan ta skade.
- Skru fast flasken i en av flaskeholderne. De to medfølgende holderne passer til de fleste plastflasker:
  1. PCO 1810 har en gjengediameter på 28 mm, mens
  2. 30/25 har en gjengediameter på 30 mm.
- Vri rundt flasken og sett den inn i overdelen på luftfukteren. Flasken skal aldri trykkes sammen. Underdelen blir fylt med vann automatisk.
- Sett ledningen inn i tilkoblingsdelen på luftfukteren og sett støpselet inn i stikkontakten. Plasser kabelen slik at ingen snubler i den.
- Vri dreiebryteren med klokken (mot høyre) for å slå på luftfukteren.

## Bruke og slå av apparatet



### FARE

- Omgivelsene direkte rundt luftfukteren kan bli fuktige. Reduser forstøvingsstyrken eller plasser apparatet på et mer egnet sted.
- Kalkholdig vann kan føre til hvite avleiringer. Bruk derfor destillert vann.
- Hvis apparatet velter, kan det renne ut vann selv om apparatet er slått av og ikke tilkoblet.
- Kontroller alltid luftfuktigheten i rommet. Intens, kontinuerlig bruk kan føre til for høy fuktighet. Den relative luftfuktigheten i et rom skal ikke overstige 60 %.
- Forstøvningseffekten kan reguleres trinnløst ved å vri dreiebryteren mot MIN eller MAX.
- Apparatet og vannet i underdelen varmes opp under bruk.
- Vri dreiebryteren mot venstre for å slå av luftfukteren.
- Apparatet slår seg av automatisk når luftfukteren er tom for vann.
- Slå av apparatet når du fyller vann på flasken. Skift vannet på flasken hver dag, slik at det alltid brukes friskt vann.

- Slå av apparatet og trekk ut støpselet når luftfukteren ikke er i bruk.
- Tøm ut restvannet når du er ferdig med apparatet.

## 6. Rengjøring, vedlikehold og oppbevaring

Apparatet må rengjøres og desinfiseres ukentlig for å sikre hygienisk og driftssikker bruk.



### ADVARSEL

Slå av luftfukteren før hver rengjøring. Trekk støpselet ut av stikkkontakten.



### FARE

- Underdelen skal aldri nedsenkes i vann.
- Viktig! Tøm ut vannet over sidekanten. Pass på at det ikke kommer vann inn i apparatet, f.eks. via luftutløpet eller dreiebryteren.
- Rengjør flasken og luftfukteren grundig hvis apparatet ikke har vært i bruk på mer enn tre dager.
- Følg anvisningene for rengjøring av apparatet.
- Ikke bruk løsemiddelholdige rengjøringsmidler.
- Apparatet skal kun rengjøres og desinfiseres med mildt oppvaskmiddel eller eddik/eddikholdig rengjøringsmiddel.

Alle deler som er i kontakt med vann, skal rengjøres ukentlig. La apparatet kjøle seg ned i ca. 60 minutter før rengjøring.

Trekk helt ut damptuten og løft deretter av overdelen.

- For å sikre at apparatet varer så lenge som mulig, er det viktig at du holder ultralydmembranen fri for kalkavleiringer. Bruk alltid rengjøringsbørsten og vanlig kalkfjerningsmiddel. La kalkfjerningsmiddelet virke lenge nok til å løse opp alle kalk- og smussavleiringer. Aldri skrap med spisse, harde gjenstander på ultralydmembranen, da dette kan forårsake skader. Skyll underdelen ved behov.
- Tørk underdelen innvendig med en klut. Bruk et mildt oppvaskmiddel. Skyll underdelen ved behov.
- Poler underdelen utvendig med en fuktet klut.
- Rengjør alle avtakbare deler, som for eksempel flasken, flaskeholderen, damptuten og overdelen, med et mildt oppvaskmiddel eller eddik/eddikholdig rengjøringsmiddel. Skyll delene grundig, særlig flasken.
- Flaskeholderen, damptuten og overdelen kan vaskes i oppvaskmaskin.

Tørk av delene med en myk klut og vent til de er helt tørre før du setter dem sammen igjen. Luftfukteren oppbevares og fraktes trygt og enkelt i den praktiske oppbevaringsvesken.

## 7. Tekniske data

Mål	ca. 12 x 7,5 x 9 cm
Nettspenning/-frekvens	100–240 V / 50/60 Hz
Nominell effekt	12 W
Ultralydfrekvens	1,7 MHz
Fordampningseffekt	maks. 80 ml/t

## Hyvä asiakas

Kiitos, että valitsit tuotevalikoimaamme kuuluvan tuotteen. Beurer edustaa laadukkaita ja perusteellisesti tutkittuja laatu tuotteita, jotka liittyvät seuraaviin teemoihin: lämpö, paino, verenpaine, kehon lämpötila, syke, pehmeät hoitomuodot, hieronta ja ilma.

Lue tämä käyttöohje huolellisesti, säilytä se mahdollista myöhempää käyttöä varten, anna muille käyttäjille mahdollisuus lukea ohje ja noudata annettuja ohjeita.

Ystävällisin terveisin

Beurer-tiimi

## Pakkauksen sisältö

- Ilmankostutin irrotettavalla yläosalla ja höyrynpoistimella
- Verkkosovitin
- 2 sovitinta tavallisille vesipulloille
- Puhdistusharja
- Säilytyslaukku
- Tämä käyttöohje

## Merkkien selitykset

Käyttöohjeessa ja tyyppikilvessä käytetään seuraavia symboleja:



### **VAROITUS**

Loukkaantumisvaarasta tai terveysvaaroista kertova varoitus.



### **HUOMIO**

Turvallisuusohje, joka ilmoittaa mahdollisista laitteelle ja lisävarusteille aiheutuvista vaurioista tai aineellisista vahingoista esim. vuotavan veden takia.



### **Huomautus**

Huomautus tärkeistä tiedoista.



Laite on kaksoiseristetty ja vastaa siten suojausluokkaa 2.

## 1. Turvallisuusohjeita

### Sähköisku



### **VAROITUS**

Kuten kaikkia sähkölaitteita, myös tätä ilmankostutinta on käsiteltävä varovaisesti sähköiskujen välttämiseksi.

Noudata sen vuoksi seuraavia käyttöä koskevia ohjeita:

- Laitetta saa käyttää vain mukana toimitetun verkkolaitteen kanssa ja vain verkkolaitteessa ilmoitetulla verkkojännitteellä.
  - Älä käytä laitetta, jos siinä tai lisävarusteessa on näkyviä vaurioita.
  - Älä käytä laitetta, jos se on pudonnut tai jos laitteen sisäosiin on päässyt vettä.
- Sammuta laite välittömästi, jos se ei toimi tai jos siinä ilmenee käyttöhäiriöitä, ja irrota laite verkkovirrasta. Kun irrotat verkkojohdon pistorasiasta, vedä aina pistokkeesta äläkä sähköjohdosta

tai laitteesta. Älä ikinä kytke tai irrota verkkolaitetta, kun kätesi ovat kosteat. Älä koskaan pitele tai kannu laitetta sähköjohdosta. Pidä johdot etäällä kuumista pinnoista. Älä tartu kastuneeseen laitteeseen. Irrota pistoke välittömästi pistorasiasta.

## Korjaus



### VAROITUS

- Ilmankostuttimen alaosa ei saa avata.
- Sähkölaitteiden korjaustyöt on aina annettava ammattilaisten tehtäväksi. Epäasianmukaisesti tehdyt korjaukset voivat aiheuttaa vakavia vaaroja. Jos laite on korjauksen tarpeessa, käänny asiakaspalvelun tai valtuutetun jälleenmyyjän puoleen.
- Jos laitteen verkkojohto on vahingoittunut, joko valmistajan tai valtuutetun huoltoilikeen täytyy vaihtaa se.

## Ohjeita



### VAROITUS

- Jos kärsit vakavasta hengitysteiden tai keuhkojen sairaudesta, keskustele ilmankostuttimen käytöstä lääkärisi kanssa.
- Aseta verkkojohto niin, ettei siihen kompastu.



### HUOMIO

- Varmista, että laite on tukevalla, kallistumattomalla, kosteutta kestäväällä ja korotetulla alustalla ja ettei sitä voi työntää nurin.
- Laitetta ei saa asettaa lattialle, sillä laitteen muodostama höyry saattaa aiheuttaa vahinkoja.
- Älä altista ilmankostutinta suoralle auringonvalolle.
- Älä työnnä laitteen aukkoihin minkäänlaisia esineitä.

## Hävittäminen

Noudata materiaalien hävittämisessä paikallisia jätehuoltomääräyksiä. Hävitä laite sähkö- ja elektroniikkalaiteromuasetuksen 2002/96/EY mukaisesti. Lisätietoja saat oman kuntasi jätehuoltoviranomaisilta.



## 2. Määräysten mukainen käyttö

Ilmankostutin on tarkoitettu sisäilman kostuttamiseen.



### VAROITUS

- Lapset tai henkilöt, jotka psyykkisen, aistillisen tai henkisen kehittymättömyytensä, kokemattomuutensa tai tietämättömyytensä vuoksi eivät pysty käyttämään laitetta turvallisesti, eivät saa käyttää laitetta ilman vastuullisen henkilön valvontaa ja opastusta.
- Lapsia on valvottava, jotta he eivät leiki laitteella.
- Laite on tarkoitettu vain tässä käyttöohjeessa kuvattuun käyttöön. Valmistajaa ei voida pitää vastuullisena vahingoista, jotka aiheutuvat laitteen epäasianmukaisesta tai huolimattomasta käytöstä.

### 3. Tietoa tuotteesta

Ihmiset viettävät suurimman osan ajastaan sisätiloissa. 40–60 prosentin suhteellinen ilmankosteus takaa ihanteellisen huoneilman. Varsinkin talvella ilmankosteus jää usein alhaisemmaksi, kun huoneisiin virtaavaa kylmää ja kuivaa ilmaa lämmitetään. Kuiva huoneilma imee kosteutta ja kuivattaa sen tähden limakalvoja ja ihoa sekä myös kalusteita.

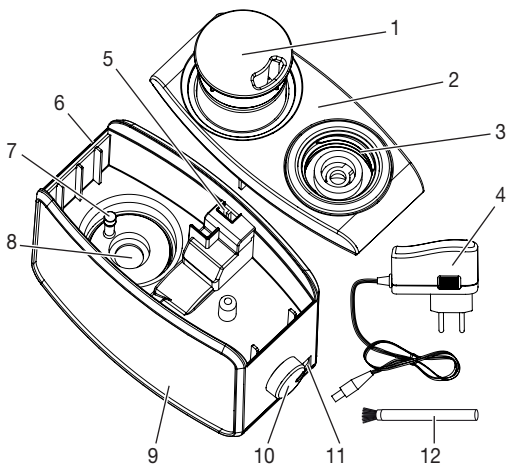
Liian kuivalla huoneilmalla on useita negatiivisia vaikutuksia:

- Limakalvot ja huulet kuivuvat
- Silmiä kirvelee
- Hengitysteiden tulehdukset ja sairaudet lisääntyvät
- Väsymys, uneliaisuus ja keskittymisvaikeudet lisääntyvät
- Kotieläimet ja huonekasvit rasittuvat
- Pölyä syntyy enemmän
- Tekokuituisiin tekstiileihin, kuten mattoihin ja muovisiin tasoihin, syntyy staattista sähköä
- Puiset kalusteet ja erityisesti parkettilattiat vahingoittuvat
- Musiikkisoittimet menevät epäviireeseen

Ilmankostuttimen avulla voit lisätä huoneilman kosteutta niin kotona, matkalla kuin toimistossakin. Tarvitset vain tavallisen muovisen vesipullon, jota käytetään vesisäiliönä yhdessä toimitetun sovittimen kanssa. Pienen koon ja vähäisen tilantarpeen vuoksi ilmankostutin on myös helppo ottaa matkalle mukaan. Säilytyslaukun ansiosta kaikki lisätarvikkeet ovat aina käsilläsi.

### 4. Laitteen kuvaus

1. Höyrynoistin
2. Yläosa
3. Pullosovitin
4. Verkkoalaite
5. Ilmanpoistoaukko
6. Poistoaukko
7. LED
8. Ultraäänikalvo
9. Alaosa
10. Kierrettävä säädin
11. Verkkoalaitteen liitäntäkohta
12. Puhdistusharja



### 5. Käyttö



#### HUOMIO

- Älä ikinä koske ultraäänikalvoon laitteen ollessa käynnissä.
- Älä laita veteen eteerisiä öljyjä tai hajusteita. Ultraäänilähetin vahingoittuu.
- Ota ilmankostutin käyttöön ainoastaan, jos se on täysin koottu ja moitteettomassa kunnossa.

- Käytä korkeintaan 0,5 litran muovipulloa tai täytä suurempi pullo korkeintaan 0,5 litralla vettä. Muussa tapauksessa ilmankostuttimen vesi saattaa valua yli korkeamman vedenpaineen vuoksi.
- Käytä laitetta ainoastaan, kun irrotettava yläosa ja höyrynpoinstin ovat paikoillaan, jottei vettä roisku ympäriinsä.
- Älä ikinä käytä muita nesteitä kuin vettä.
- Vaurioiden välttämiseksi ota turvallisuusohjeet ja muut ohjeet huomioon.

## Käyttöönotto

- Poista pakkausmateriaali.
- Varmista, että laite, verkkopistoke ja johto eivät ole vahingoittuneet.
- Aseta ilmankostutin tasaiselle, tukevalle, kallistumattomalle ja kosteutta kestäväälle pinnalle. Varmista, ettei ilmankostutinta voi työntää nurin.
- Aseta ilmankostutin korotetulle alustalle, esimerkiksi pöydän, lipaston, tuolin tai yöpöydän päälle. Laitetta ei saa asettaa lattialle laitteen muodostaman höyryn aiheuttamien vahinkojen välttämiseksi.
- Varmista, että yläosa on tukevasti kiinni alaosassa. Laitteen ollessa alkuasennossa vedä höyrynpoinstinta riuhtaisten ylöspäin, kunnes se havaittavasti loksahtaa paikalleen.
- Varmista, ettei höyry suihkua pulloa, seinää, pistorasioita tai muita esineitä päin ja ettei ilmanpoistaukko ole milloinkaan tukossa.
- Täytä 0,5 litran muovinen vesipullo puhtaalla vesijohtovedellä, tislattulla vedellä tai lähdevedellä. Älä missään tapauksessa käytä hiilihapotettua vettä. Valmistaja suosittelee erityisesti tislattun veden käyttöä kalkkikerrostumien välttämiseksi. Veden lämpötila saa olla korkeintaan 50 °C; muuten laite voi vahingoittua.
- Kierrä pullosovitintä tiukasti kiinni pulloon. Käytettävissäsi on kaksi sovintia, jotka sopivat suurimpaan osaan tavallisista muovipulloista.
  1. PCO 1810 -kierre, halkaisija 28 mm
  2. 30/25-kierre, halkaisija 30 mm
- Käännä pullo ja kiinnitä se ilmankostuttimen yläosaan. Älä missään tapauksessa purista muovipulloa kokoon. Alaosa täyttyy automaattisesti vedellä.
- Yhdistä verkkolaite ilmankostuttimen pistoliittimeen ja liitä verkkolaite pistorasiaan. Aseta johto niin, ettei siihen kompastu.
- Käännä kierrettävää säädintä myötäpäivään (oikealle) ilmankostuttimen käynnistämiseksi.

## Laitteen käyttö ja sammutus



### HUOMIO

- Laitteen välitön ympäristö saattaa kostua. Vähennä sumutuksen tehoa tai aseta laite sopivampaan paikkaan.
- Kalkkipitoinen vesi saattaa aiheuttaa valkeaa kerrostumaa. Käytä mieluiten tislattua vettä.
- Jos laite vahingossa kaatuu, siitä voi vuotaa vettä, vaikkei se olisi päällä eikä kytkettyä pistorasiaan.
- Testaa sisäilman kosteus säännöllisesti. Jatkuva käyttö saattaa aiheuttaa liian korkean sisäilman kosteuden. Sisäilman suhteellisen kosteuden ei pitäisi nousta yli 60 prosenttiin.
- Kääntämällä kierrettävää säädintä oikealle voit säätää sumutuksen tehoa portaattomasti MIN- ja MAX-arvojen välillä.
- Laite ja sen alaosassa oleva vesi lämpenevät käytön aikana.



- Käännä kierrettävää säädintä vasemmalle ilmankostuttimen sammuttamiseksi.
- Laite sammuu automaattisesti, kun ilmankostuttimessa ei enää ole vettä.
- Sammuta laite, kun lisää vettä pulloon. Vaihda pullossa oleva vesi päivittäin, jotta laitteeseen syötettävä vesi on aina puhdasta.
- Ellet käytä ilmankostutinta, sammuta laite ja irrota pistoke pistorasiasta.
- Tyhjennä laite vedestä, kun et käytä sitä.

## 6. Puhdistus, hoito ja säilytys

Jotta laite toimii häiriöttä ja hygieenisesti, se on puhdistettava ja desinfioitava viikoittain.



### VAROITUS

Katkaise ilmankostuttimesta virta aina ennen laitteen puhdistamista. Irrota pistoke pistorasiasta.



### HUOMIO

- Älä koskaan aseta alaosaa veteen.
- Tärkeää! Tyhjennä alustassa oleva vesi sivureunan kautta. Varmista, ettei laitteen sisälle joudu vettä esim. ilmanpoistoaukon tai kierrettävän säätimen kautta.
- Puhdista pullo ja ilmankostutin erittäin huolellisesti, jos laitetta ei ole käytetty yli kolmeen päivään.
- Puhdista laite ainoastaan tässä kuvatulla tavalla.
- Älä käytä liuottimia sisältäviä pesuaineita.
- Käytä ilmankostuttimen puhdistamiseen vain mietoja pesuaineita tai etikkaa/etikappesuaineita.

Puhdista kaikki veteen kosketuksissa olevat osat viikoittain. Anna laitteen jäähtyä sitä ennen noin 60 minuuttia.

Vedä höyrynpoistin kokonaan ulos ja irrota sen jälkeen yläosa vetämällä sitä ylöspäin.

- Ultraäänikalvon käyttöön pidentämiseksi varmista, ettei siihen kerääny kalkkikerrostumia. Käytä puhdistusharjaa ja tavallista kalkinpoistoainetta. Anna kalkinpoistoaineen vaikuttaa tarpeeksi kauan, jotta kalkki- ja likakerrostumat irtoavat kokonaisuudessaan. Älä ikinä raavi ultraäänikalvoa terävillä ja kovilla esineillä, jottei se vahingoitu. Huuhtelee alaosa tarvittaessa.
- Pyyhi alaosan sisäpuoli liinalla. Käytä mietoa puhdistusainetta. Huuhtelee alaosa tarvittaessa.
- Pyyhi alaosan ulkopuoli kostutetulla liinalla.
- Puhdista kaikki irrotettavat osat, kuten pullo, pullosovitin, höyrynpoistin ja yläosa, miedolla puhdistusaineella tai etikalla/etikappuhdistusaineella. Huuhtelee osat perusteellisesti, etenkin pullo.
- Pullosovitin, höyrynpoistin ja yläosa ovat konepesunkestäviä.

Kuivaa osat pehmeällä liinalla. Kokoa ne uudestaan vasta, kun ne ovat täysin kuivia.

Käytössäsi on myös säilytyslaukku säilytystä ja pieniä kuljetuksia (esim. matkoja) varten.

## 7. Tekniset tiedot

Mitat	n. 12 x 7,5 x 9 cm
Verkköjännite/-taajuus	100–240 V / 50/60 Hz
Nimellisteho	12 W
Ultraäänitaajuus	1,7 MHz
Haihdutusteho	enintään 80 ml/h

## Vážená zákaznice, vážený zákazník,

jsme rádi, že jste si vybrali výrobek z našeho sortimentu. Naše značka je synonymem pro vysoce kvalitní, důkladně vyzkoušené výrobky k použití v oblastech určování energetické spotřeby, hmotnosti, krevního tlaku, tělesné teploty, srdečního tepu, pro jemnou manuální terapii, masáže a vzduchovou terapii.

Přečtěte si pečlivě tento návod, uschovejte ho pro pozdější použití, poskytněte ho i ostatním uživatelům a řiďte se pokyny, které jsou v něm uvedené.

S pozdravem  
Váš tým Beurer

## Obsah balení

- zvlhčovač vzduchu s odnímatelnou horní částí a s výstupem mlhy
- síťový adaptér
- 2 adaptéry pro běžné plastové láhve na vodu
- štěteček na čištění
- úložné pouzdro
- tento návod k použití

## Vysvětlení symbolů

V návodu, popř. na typovém štítku, jsou uvedeny tyto symboly.



### **VAROVÁNÍ**

Varovné upozornění na nebezpečí poranění nebo riziko ohrožení zdraví.



### **POZOR**

Bezpečnostní upozornění na možné poškození zařízení/příslušenství nebo věcné škody, např. následkem vyteklé vody.



### **Upozornění**

Upozornění na důležité informace.



Přístroj má dvojnásobnou ochrannou izolaci a odpovídá tak ochranné třídě 2.

## 1. Bezpečnostní pokyny

### Zasažení el. proudem



### **VAROVÁNÍ**

Jako každý elektrický přístroj vyžaduje i tento zvlhčovač vzduchu opatrné a rozvážné používání, aby se zabránilo úrazům el. proudem.

Přístroj proto

- používejte s dodávaným síťovým adaptérem a jen s napětím uvedeným na adaptéru,
- nepoužívejte nikdy, pokud přístroj nebo příslušenství vykazují viditelné závady,
- nepoužívejte, pokud vám spadl na zem nebo se do vnitřní části přístroje dostala voda.

Ihned přístroj vypněte, pokud dojde k defektům nebo provozním poruchám, a odpojte ho od sítě. Netahejte za síťový kabel nebo za přístroj, pokud chcete vytáhnout adaptér ze zásuvky. Adaptér nikdy nezapojujte nebo neodpojujte, pokud máte vlhké ruce. Přístroj nikdy nadržte nebo nenoste

za napájecí kabel. Dbejte na dostatečnou vzdálenost mezi kabelem a teplým povrchem přístroje. Nikdy nesahejte po přístroji, když spadne do vody. Ihned vytáhněte zástrčku ze zásuvky.

## Oprava



### VAROVÁNÍ

- Spodní část zvlhčovače vzduchu se nesmí otevírat.
- Opravy elektrických přístrojů smí provádět pouze odborní pracovníci. Neodborné opravy mohou být pro uživatele velmi nebezpečné. Pokud je třeba přístroj opravit, obraťte se na náš zákaznický servis nebo autorizovaného prodejce.
- Pokud je síťový kabel přístroje poškozený, musí být nahrazen prodejcem nebo autorizovanou dílnou zákaznického servisu.

## Pokyny



### VAROVÁNÍ

- Pokud trpíte těžkou poruchou dýchacích cest nebo plic, konzultujte použití přístroje nejdříve se svým lékařem.
- Síťový kabel položte tak, aby o něj nikdo nemohl zakopnout.



### POZOR

- Zajistěte, aby přístroj stál na pevné, stabilní a vyvýšené ploše odolné proti vlhkosti a nemohl se převrhnout.
- Přístroj se nesmí stavět na zem, aby se zabránilo škodám v důsledku vystupující mlhy.
- Zvlhčovač vzduchu nevystavujte přímému slunečnímu záření.
- Do otvorů přístroje nezasunujte žádné předměty.

## Likvidace

Dodržujte místní předpisy pro likvidaci materiálů. Zařízení zlikvidujte v souladu se směrnicí o nakládání se starými elektrickými a elektronickými zařízeními 2002/96/EC – WEEE (Waste Electrical and Electronic Equipment). Pokud máte otázky, obraťte se na příslušný komunální úřad, který má na starosti likvidaci.



## 2. Použití v souladu s určením

Tento zvlhčovač vzduchu je určen pro zvlhčování vzduchu v interiéru.



### VAROVÁNÍ

- Tento přístroj není určen k používání osobami (včetně dětí) s omezenými fyzickými, smyslovými nebo duševními schopnostmi nebo s nedostatkem zkušeností a/nebo znalostí. Tyto osoby smí přístroj používat pouze tehdy, jsou-li v zájmu své bezpečnosti pod dohledem kompetentní osoby nebo od ní získaly instrukce, jak mají přístroj používat.
- Děti by měly být pod dohledem, aby bylo zaručeno, že si s přístrojem nehrají.
- Přístroj lze používat pouze k účelu uvedenému v tomto návodu. Výrobce neručí za škody vzniklé neodborným nebo lehkomyšlným použitím.

### 3. K seznámení

Člověk tráví většinu svého času v uzavřených prostorách. Ideální vzduch v místnosti by měl mít relativní vlhkost 40 - 60 %. Především v zimě je tato hodnota mnohem nižší, když při větrání proudí do místnosti studený vzduch s nízkou vlhkostí, který se zde ohřívá. Tento suchý vzduch v místnosti absorbuje vlhkost a vysušuje tak sliznice a pokožku, ale i předměty v místnosti.

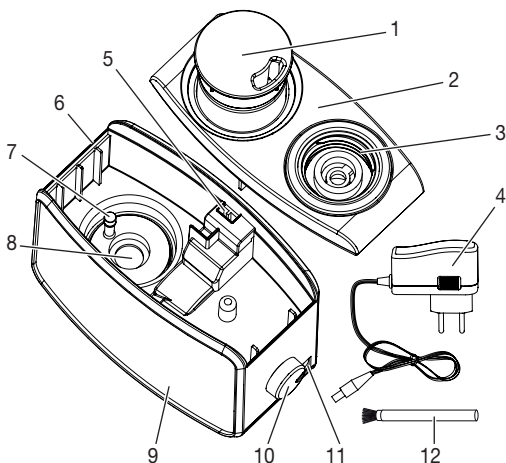
Příliš suchý vzduch v místnosti má celou řadu negativních dopadů:

- vysychání sliznic a rtů
- pálení očí
- snadnější šíření infekcí a nemocí dýchacích cest
- člověk je malátný, unavený a nemůže se na nic soustředit
- zátěž pro zvířata a pokojové rostliny
- větší usazování prachu
- elektrostatické nabíjení textilií z umělých vláken, např. koberců a plastových podlah
- nábytek ze dřeva a zejména parketové podlahy trpí
- hudební nástroje se rozladují

Pomocí tohoto zvlhčovače vzduchu můžete zvlhčit vzduch v místnosti - a to kdekoliv: doma, na cestách nebo v kanceláři. Potřebujete pouze běžnou plastovou láhev na vodu, kterou díky adaptéru, jenž je součástí dodávky, použijete jako nádržku na vodu. Díky tomu a také díky kompaktní velikosti si můžete jednoduše tento zvlhčovač vzduchu vzít s sebou na cesty, stačí ho postavit kdekoli na malou plochu. Do úložného pouzdra se vejde kompletní příslušenství, které tak máte vždy k dispozici.

### 4. Popis přístroje

1. Výstup mlhy
2. Horní část
3. Adaptér na láhev
4. Síťový adaptér
5. Výstup vzduchu
6. Výtokový otvor
7. LED
8. Ultrazvuková membrána
9. Spodní část
10. Otočný regulátor
11. Zdiřka pro síťový adaptér
12. Štěteček na čištění



### 5. Obsluha



#### POZOR

- Během provozu přístroje se nikdy nedotýkejte ultrazvukové membrány.
- Nepřidávejte do vody žádné éterické oleje nebo vonné látky. Ultrazvuková membrána by se mohla poškodit.

- Zvlhčovač vzduchu používejte pouze tehdy, jestliže je kompletně sestaven a nevykazuje žádné závady.
- Nepoužívejte plastové láhve s větším obsahem než 0,5 l nebo větší láhev naplňte maximálně 0,5 l vody. Jinak by mohlo dojít k přetečení zvlhčovače vzduchu v důsledku zvýšeného tlaku vody.
- Zvlhčovač vzduchu používejte jen s nasazenou horní částí a s výstupem mlhy, aby voda nezačala stříkat po okolí.
- Nepoužívejte nikdy žádnou jinou kapalinu než vodu.
- Dbejte na bezpečnostní pokyny a další upozornění, abyste zabránili škodám.

## Uvedení do provozu

- Odstraňte obal.
- Zkontrolujte, zda přístroj, adaptér nebo kabel nejsou poškozeny.
- Postavte zvlhčovač vzduchu na rovnou, pevnou a stabilní plochu odolnou proti vlhkosti. Zajistěte, aby se zvlhčovač vzduchu nemohl převrhnout.
- Umístěte zvlhčovač vzduchu na vyvýšené místo, např. na stůl, komodu, židli nebo noční stolek. Přístroj se nesmí stavět na zem, aby se zabránilo škodám v důsledku vystupující mlhy.
- Ujistěte se, že horní část pevně sedí na spodní části. Vytáhněte výstup mlhy nahoru, dokud zřetelně nezaklapne. Musíte přitom překonat silou odpor toho dílu při vytažení z jeho výchozí polohy.
- Dbejte na to, aby vystupující mlha nebyla nasměrována proti láhvi, zdi, zásuvce nebo jiným předmětům a aby výstup vzduchu byl vždy volný.
- Naplňte plastovou láhev na vodu o obsahu 0,5 l čistou vodou z vodovodu, destilovanou nebo odstátou vodou. V žádném případě nepoužívejte perlivou vodu. Výrobce doporučuje použít výhradně destilovanou vodu, aby se zabránilo usazování vodního kamene. Teplota vody může mít maximálně 50 °C, aby se zabránilo poškození přístroje.
- Adaptér na láhve pevně našroubujte na láhev. K dispozici jsou dva adaptéry, které jsou vhodné pro většinu běžných plastových láhví:
  1. závit „PCO 1810“ o průměru 28 mm a
  2. závit „30/25“ o průměru 30 mm.
- Otočte láhev dnem vzhůru a zasuňte ji do horní části zvlhčovače vzduchu. V žádném případě plastovou láhev nemačkejte. Spodní část se automaticky naplní vodou.
- Připojte zástrčku síťového adaptéru do zdířky na zvlhčovači vzduchu a adaptér zapojte do zásuvky. Kabel položte tak, aby o něj nikdo nemohl zakopnout.
- Otočte regulátorem ve směru hodinových ručiček (doprava) a zapněte zvlhčovač vzduchu.

## Používání přístroje a vypnutí



### POZOR

- Bezprostřední okolí zvlhčovače vzduchu může být vlhké. Snižte intenzitu mlžení nebo přístroj postavte na vhodnější místo.
- Vápenatá voda může způsobit vytvoření bílých usazenin. Používejte místo ní destilovanou vodu.
- Pokud by se náhodou přístroj převrhnul, může z něj vytéct voda, i když je vypnutý a není zapojený do sítě.
- Stále kontrolujte vlhkost vzduchu v místnosti. Intenzivním dlouhodobým provozem může dojít k tomu, že vzduch v místnosti je příliš vlhký. Relativní vlhkost vzduchu by neměla být vyšší než 60 %.

- Otáčením regulátoru doprava můžete plynule regulovat intenzitu mlžení od „MIN“ do „MAX“.
- Během provozu se přístroj a voda ve spodní části ohřívá.
- Otočte regulátorem doleva a vypněte zvlhčovač vzduchu.
- Přístroj se automaticky vypne, pokud již ve zvlhčovači vzduchu není žádná voda.
- Při plnění láhve vodou přístroj vypněte. Vodu v láhvi vyměňujte každý den, aby byl přístroj vždy zásoben čerstvou vodou.
- Jestliže již zvlhčovač vzduchu nebudete používat, vypněte ho a odpojte od sítě.
- Jestliže již přístroj nebudete používat, vylejte zbytek vody.

## 6. Čištění, údržba a uložení

Zárukou bezporuchového a hygienického provozu je čištění a dezinfikování přístroje jednou týdně.



### VAROVÁNÍ

Před každých čištění zvlhčovač vzduchu vypněte. Vytáhněte zástrčku ze zásuvky.



### POZOR

- Nikdy nenamáčejte spodní část přístroje do vody.
- **Důležité!** Vodu z podstavce vylévejte přes boční hranu. Dejte pozor na to, aby se dovnitř přístroje nedostala voda, např. přes výstup vzduchu nebo otočný regulátor.
- Jestliže přístroj nebudete používat déle než tři dny, řádně vyčistěte láhev a zvlhčovač vzduchu.
- Přístroj čistěte pouze předepsaným způsobem.
- Nepoužívejte žádné čisticí prostředky obsahující rozpouštědla.
- Pro čištění a dezinfikování přístroje používejte výhradně jemné čisticí prostředky nebo ocet/octový čistič.

Každý týden vyčistěte všechny části, které jsou v kontaktu s vodou. V tomto případě nechte přístroj asi 60 minut zchladit.

Výstup mlhy úplně vytáhněte a pak vysuňte horní část přístroje směrem nahoru.

- Zajistěte, aby ultrazvuková membrána nikdy nebyla znečištěna usazeninami vodního kamene. Jen tak lze zaručit její dlouhou životnost. Za tímto účelem používejte vždy kartáček na čištění a běžné prostředky na odstraňování vodního kamene. Prostředky na odstraňování vodního kamene nechte působit dostatečně dlouho, aby se rozpustily všechny usazeniny a nečistoty. Nikdy nepoužívejte k čištění ultrazvukové membrány špičaté, ostré předměty, abyste ji nepoškodili. Spodní část přístroje vyplachujte podle potřeby.
- Vnitřek spodní části vytřete utěrkou. Používejte jemné čisticí prostředky. Spodní část přístroje vyplachujte podle potřeby.
- Vnější kryt spodní části otřete navlhčenou utěrkou.
- Všechny odnímatelné díly, např. láhev, adaptér na láhve, výstup mlhy a horní část přístroje, čistěte jemným čisticím prostředkem nebo octem/octovým čističem. Díly důkladně vypláchněte, zejména láhev.
- Adaptér na láhve, výstup mlhy a horní část přístroje lze mýt v myčce nádobí.

Osušte díly jemnou utěrkou a smontujte je dohromady teprve tehdy, když jsou dokonale suché.

Pro uložení a k jednoduché přepravě, např. na cestách, slouží úložné pouzdro.

## 7. Technické údaje

Rozměry	cca 12 x 7,5 x 9 cm
Napětí/frekvence	100–240 V / 50/60 Hz
Jmenovitý výkon	12 W
Ultrazvuková frekvence	1,7 MHz
Odpařovací výkon	max. 80 ml/h

## Spoštovani kupec,

veseli smo, da ste se odločili za enega od naših izdelkov. Naše ime je jamstvo za visokokakovostne in temeljito preizkušene izdelke za ogrevanje, merjenje teže, krvnega tlaka, telesne temperature in srčnega utripa, blago terapijo, masažo ter zračenje.

Pozorno preberite ta navodila za uporabo, shranite jih za poznejšo rabo, omogočite dostop do njih drugim uporabnikom in upoštevajte napotke.

Prijazno se priporočamo

Vaša ekipa Beurer

## Vsebina paketa

- Vlažilnik zraka s snemljivim zgornjim delom in izpustom meglice
- Mrežni adapter
- 2 adapterja za običajne steklenice za vodo
- Čopič za čiščenje
- Torba za shranjevanje
- Ta navodila za uporabo

## Razlaga simbolov

Naslednji simboli se uporabljajo v navodilih za uporabo oz. na tipski ploščici:



**OPOZORILO** Opozorilo za nevarnost poškodb ali nevarnost za vaše zdravje.



**POZOR** Varnostno opozorilo o možnosti nastanka poškodb na napravi/dodatni opremi ali materialne škode npr. zaradi iztekajoče vode.



**Opozorilo** Opozorilo o pomembnih informacijah.



Naprava je dvojno izolirana in ustreza razredu zaščite 2.

## 1. Varnostna opozorila

### Električni udar



#### OPOZORILO

Tako kot vsako električno napravo tudi ta vlažilnik zraka uporabljajte previdno in preudarno, da preprečite nevarnost električnih udarov.

Zato

- napravo uporabljajte samo s priloženim omrežnim napajalnikom in samo z omrežno napetostjo, ki je navedena na napajalniku,
- naprave ne uporabljajte, kadar so na njej ali dodatni opremi vidne poškodbe,
- naprave ne uporabljajte, če vam je padla na tla ali je v njeno notranjost zašla voda.



V primeru okvar ali motenj delovanja napravo takoj izklopite in jo izvlčite iz vtičnice. Pri izklopu napajalnika iz vtičnice ne vlecite za kabel ali napravo. Napajalnik nikoli ne vključite ali izključite, če imate vlažne roke. Naprave nikoli ne držite za kabel in je tako tudi ne prenašajte. Kable držite stran od toplih površin. Če naprava pade v vodo, je ne prijemajte. Vtič takoj izvlčite iz vtičnice.

## Popravilo



### OPOZORILO

- Odpiranje spodnjega dela vlažilnika zraka ni dovoljeno.
- Popravila električnih naprav lahko izvajajo samo usposobljeni serviserji. Neustrezno popravilo lahko povzroči veliko nevarnost za uporabnika. Za popravila se obrnite na servisno službo ali pooblaščenega trgovca.
- Če je napajalni kabel naprave poškodovan, ga mora zamenjati proizvajalec ali pooblaščen servis.

## Opozorila



### OPOZORILO

- Če imate kako hudo bolezen dihalnih poti ali pljuč, se pred uporabo vlažilnika zraka posvetujte z zdravnikom.
- Napajalni kabel položite tako, da se obenj ne boste spotikali.



### POZOR

- Poskrbite, da bo naprava stabilno in nekoliko dvignjeno postavljena na trdni površini, ki je neobčutljiva za vlago, tako da naprave ne bo možno prevrniti.
- Za preprečevanje poškodb zaradi uhajanja meglice naprave ne smete postavljati na tla.
- Vlažilnika zraka ne izpostavljajte neposrednemu sončnemu sevanju.
- V odprtine naprave ne potiskajte nobenih predmetov.

## Odstranjevanje

Pri odstranjevanju materialov upoštevajte okoljske predpise. Napravo odstranite v skladu z Direktivo o odpadni električni in elektronski opremi 2002/96/ES – WEEE (Waste Electrical and Electronic Equipment). V primeru dodatnih vprašanj se obrnite na komunalno podjetje, pristojno za odstranjevanje.



## 2. Pravilna uporaba

Ta vlažilnik zraka je namenjen za vlaženje zraka v notranjih prostorih.



### OPOZORILO

- Osebe (vključno z otroki) z omejenimi fizičnimi, senzoričnimi ali duševnimi sposobnostmi ali pomanjkljivimi izkušnjami in/ali znanjem lahko uporabljajo to napravo le pod nadzorom osebe, ki je zanje odgovorna, oz. če jim je ta oseba posredovala navodila o pravilni uporabi naprave.
- Pazite, da se otroci ne igrajo z napravo.
- Naprava je namenjena le za uporabo, ki je navedena v navodilih za uporabo. Proizvajalec ne odgovarja za škodo, ki nastane zaradi nepravilne ali lahkomišelnice uporabe.

### 3. Uvod

Človek večino časa preživi v zaprtih prostorih. Za idealen zrak v prostoru se priporoča od 40 do 60 % vlažnost zraka. Predvsem pozimi, ko pri zračenju pride v stanovanjske prostore manj vlažen zrak, tam pa se še segreje, je ta vrednost pogosto prenizka. Ta suh zrak v prostoru prevzema vlago nase ter s tem izsušuje sluznice in kožo, pa tudi stanovanjsko opremo.

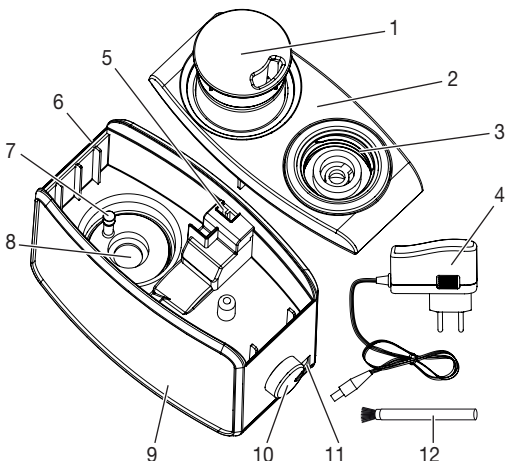
Presuh zrak v prostoru ima vrsto negativnih učinkov:

- izsušitev sluznic in ustnic,
- pekoče oči,
- večja možnost vnetij in obolenj dihalnih poti,
- utrujenost, izčrpanost in poslabšanje koncentracije,
- neugodni pogoji za hišne ljubljence in sobne rastline,
- več prahu,
- naelektritev tekstila iz umetnih vlaken, kot so preproge in umetne talne obloge, s statično elektriko,
- poškodovanje stanovanjske opreme iz lesa, posebno parketov,
- razglasitev glasbenih inštrumentov.

S tem vlažilnikom zraka lahko v prostor dovajate dodatno vlažnost – vsepovsod: doma, na potovanjih ali v pisarni. Potrebujete le običajno plastično steklenico za vodo, ki jo lahko skupaj s priloženim adapterjem uporabljate kot rezervoar za vodo. S tem in zaradi majhne velikosti lahko ta vlažilnik zraka uporabljate tudi na potovanjih in ga postavite na manjših površinah. S torbo za shranjevanje je celotna oprema vedno na dosegu roke.

### 4. Opis naprave

1. Izpust meglice
2. Zgornji del
3. Adapter za steklenico
4. Napajalnik
5. Izstop zraka
6. Odprtina za odtok
7. LED
8. Ultrazvočna membrana
9. Spodnji del
10. Regulator
11. Prikluček za napajalnik
12. Čopič za čiščenje



### 5. Uporaba



#### POZOR

- Med delovanjem se nikoli ne dotikajte ultrazvočne membrane.
- V vodo ne dodajajte eteričnih olj ali dišav. Ultrazvočni vir se lahko poškoduje.
- Vlažilnik zraka zaženite samo v sestavljenem in brezhibnem stanju.

- Ne uporabljajte plastičnih steklenic s prostornino, večjo do 0,5 litra. Steklenico napolnite z največ 0,5 litra vode. V nasprotnem primeru lahko povišan vodni tlak povzroči, da začne voda v vlažilniku zraka teči čez rob.
- Za preprečevanje pršenja v okolici uporabljajte ta vlažilnik zraka samo z nameščenim zgornjim delom in izpustom meglice.
- Nikoli ne uporabljajte drugih tekočin, le vodo.
- Za preprečevanje poškodb upoštevajte varnostna opozorila in dodatna opozorila.

## Prva uporaba

- Odstranite material embalaže.
- Preverite, ali so naprava, vtič in kabel poškodovani.
- Postavite vlažilnik zraka na ravno, trdno in stabilno površino, ki je neobčutljiva za vlago. Poskrbite, da vlažilnika zraka ni možno prevrniti.
- Vlažilnik zraka namestite na nekoliko dvignjeno mesto, npr. mizo, omarico, stol ali nočno omarico. Za preprečevanje poškodb zaradi uhajanja meglice naprave ne smete postavljati na tla.
- Poskrbite, da je zgornji del dobro pritrjen na spodnjem delu. Izpust meglice povlecite navzgor, tako se vidno zaskoči. Pri tem morate v začetnem položaju močno suniti, da premagate upor zaskoka.
- Pazite, da uhajajoča meglica ni usmerjena v steklenice, steno, vtičnice ali druge predmete in da je izpust meglice vedno prost.
- 0,5-litrsko plastično steklenico za vodo napolnite s čisto vodo iz pipe, destilirano vodo ali stoječo vodo. Nikoli ne uporabljajte vode z vsebnostjo ogljikove kisline. Proizvajalec izključno priporoča uporabo destilirane vode, saj se s tem prepreči nastanek vodnega kamna. Za preprečevanje poškodb na napravi temperatura vode ne sme biti večja od 50 °C.
- Na steklenico trdno privijte adapter za steklenico. Na voljo sta dva adapterja, ki sta primerna za večino običajnih plastičnih steklenic:
  1. navoj »PCO 1810« s premerom navoja 28 mm in
  2. navoj »30/25« s premerom navoja 30 mm.
- Obrnite steklenico in jo vstavite v zgornji del vlažilnika zraka. Plastične steklenice nikoli ne stiskajte. Spodnji del se samodejno napolni z vodo.
- Povežite priključni vtič napajalnika s priključkom vlažilnika zraka in vstavite napajalnik v vtičnico. Kabel položite tako, da se vanj ne boste spotikali.
- Za vklop vlažilnika zraka zavrtite regulator v smeri urinega kazalca (v desno).

## Uporaba in izklop naprave



### POZOR

- Neposredna okolica vlažilnika zraka je lahko vlažna. Zmanjšajte zmogljivost zameglitve ali napravo postavite na primernejšo mesto.
- Pri uporabi vode, ki vsebuje veliko vodnega kamna, lahko nastane bela obloga. Bolj primerna je uporaba destilirane vode.
- Če bi se naprava po nesreči prevrnila, lahko iz nje teče voda, četudi je izklopljena in ni priključena na napajanje.
- Redno preverjajte vlažnost zraka v prostoru. Pri intenzivnem in dolgotrajnem delovanju se lahko zrak v prostoru preveč navlaži. Relativna vlažnost zraka ne sme preseči 60 %.

- Z vrtenjem regulatorja v desno lahko brezstopenjsko regulirate zmogljivost zameglitve med »MIN« in »MAX«.
- Med delovanjem se naprava in voda v spodnjem delu segrejeta.
- Za izklop vlažilnika zraka zavrtite regulator v levo.
- Naprava se samodejno izklopi, če v vlažilniku zraka ni več vode.
- Med dolivanjem vode v steklenico morate izklopiti napravo. Dnevno menjavajte vodo v steklenici, tako da vedno dolijete svežo vodo.
- Če vlažilnika zraka ne uporabljate, izklopite napravo in izvlecite vtič.
- Kadar naprave ne nameravate uporabljati, izpraznite preostalo vodo.

## 6. Čiščenje, nega in shranjevanje

Predpogoj za brezhibno in higiensko delovanje je tedensko čiščenje in dezinfekcija.



### OPOZORILO

Pred vsakim čiščenjem izklopite vlažilnik zraka. Izvlecite vtič iz vtičnice.



### POZOR

- Spodnjega dela nikoli ne potopite v vodo.
- Pomembno! Iz podstavka izpraznite vodo prek stranskega roba. Pri tem pazite, da voda ne zaide v notranjost naprave, npr. skozi izpust meglice ali prek regulatorja.
- Kadar naprave ne uporabljate več kot tri dni, obvezno v celoti očistite steklenico in vlažilnik zraka.
- Napravo čistite samo na opisane načine.
- Ne uporabljate čistilnih sredstev, ki vsebujejo topila.
- Za čiščenje in dezinfekcijo uporabljajte samo blago čistilno sredstvo ali kis/čistilo na osnovi kisa.

Tedensko čistite vse dele, ki so v stiku z vodo. Za to morate izklopiti napravo in jo pustiti približno 60 minut, da se ohladi.

V celoti izvlecite izpust meglice in nato odstranite zgornji del, tako da ga povlečete navzgor.

- Poskrbite za to, da na ultrazvočni membrani ne nastane obloga iz vodnega kamna, saj s tem zgotovite daljšo življenjsko dobo naprave. Za to vedno uporabite krtačo za čiščenje in običajno sredstvo za odstranjevanje vodnega kamna. Sredstvo za odstranjevanje vodnega kamna pustite dovolj časa učinkovati, da se raztopijo vse obloge vodnega kamna in umazanje. Nikoli ne praskajte po ultrazvočni membrani z ostrimi, trdimi predmeti, saj jo lahko s tem poškodujete. Po potrebi sperite spodnji del.
- Podrgnite notranjost spodnjega dela s krpo. Uporabljajte blago čistilno sredstvo. Po potrebi sperite spodnji del.
- Zunanje ohišje spodnjega dela očistite z vlažno krpo.
- Vse snemljive dele, npr. steklenico, adapter za steklenico, izpust meglice in zgornji del, očistite z blagim čistilnim sredstvom ali kisom/čistilom na osnovi kisa. Te dele nato temeljito izperite, še posebej steklenico.
- Adapter za steklenico, izpust meglice in zgornji del lahko očistite v pomivalnem stroju.

Dele obršite z mehko krpo in jih sestavite šele takrat, ko so popolnoma suhi.

Za shranjevanje ali enostaven transport, npr. za potovanja, je na voljo torba za shranjevanje.

## 7. Tehnični podatki

Mere	pribl. 12 x 7,5 x 9 cm
Omrežna napetost/frekvenca	100–240 V / 50/60 Hz
Nazivna napetost	12 W
Ultrazvočna frekvenca	1,7 MHz
Stopnja vlaženja	maks. 80 ml/h

## Tisztelt Vásárlónk!

Örömkre szolgál, hogy a termékeink egyikét választotta. Nevünk garancia az értékes és részletesen bevizsgált minőségi gyártmányokra olyan területeken, mint a hő, súly, vérnyomás, testhőmérséklet, pulzus, kímélő terápia, masszázs és a levegő.

Kérjük, olvassa el figyelmesen ezt a használati útmutatót, őrizze meg a későbbi használatához, tegye mások számára is elérhetővé, és vegye figyelembe az abban leírtakat.

Szíves ajánlással a  
Beurer csapata

## Szállítási terjedelem

- Levegőpárasító levehető felső résszel és ködkieresztővel
- Hálózati egység
- 2 adapter kereskedelemben kapható vizes palackokhoz
- Tisztítóecset
- Tárolótáska
- Ez a használati útmutató

## Jelmagyarázat

A következő szimbólumokat használjuk a használati útmutatóban és a típustáblán:



**FIGYELMEZTETÉS** Sérülésveszély vagy egészségkárosodás veszélye



**FIGYELEM**

Biztonsági figyelmeztetés a készülék/tartozékok károsodásának veszélyére vagy anyagi károokra, pl. kifolyó víz miatt.



**Megjegyzés**

Fontos információk.



A készülék kettős szigetelésű, így megfelel a 2-es védelmi osztálynak.

## 1. Biztonsági tudnivalók

### Áramütés



**FIGYELMEZTETÉS**

Minden más elektromos készülékhez hasonlóan ezt a levegőpárasítót is óvatosan kell használni, hogy elkerülhetőek legyenek az elektromos áramütés miatti veszélyek.

Ezért a készüléket

- csak a vele szállított hálózati egységgel és csak a hálózati egységen feltüntetett hálózati feszültséggel használja,
- sohasse használja, ha láthatóan sérült a készülék vagy valamilyen tartozéka,
- ne használja, ha leesett, vagy víz jutott a belsejébe.

Meghibásodás vagy üzemzavarok esetén azonnal kapcsolja ki a készüléket, és válassza le az elektromos hálózatról. Sohasse a kábelnél vagy a készüléknél fogva húzza ki a hálózati egységet

a ugaszoló aljzatból. Sohase dugja be, vagy húzza ki a hálózati egységet, ha nedves a keze. Sohase tartsa vagy hordozza a készüléket a kábelnél fogva. Tartson elegendő távolságot a kábelek és meleg felületek között. Sohase nyúljon a készülék után, ha az vízbe esett. Azonnal húzza ki a dugaszt a ugaszoló aljzatból.

## Javítás



### FIGYELMEZTETÉS

- A levegőpárásító alsó részét nem szabad kinyitni.
- Elektromos készülékeken csak szakemberek végezhetnek javításokat. A szakszerűtlen javítások miatt komoly veszélyek fenyegethetik a készülék használatját. Ha javításra van szükség, akkor forduljon a vevőszolgálathoz vagy egy feljogosított kereskedőhöz.
- Ha a készülék hálózati kábele megsérült, akkor cseréltesse ki a kábelt a gyártó céggel vagy egy feljogosított vevőszolgálati szervizzel.

## Megjegyzések



### FIGYELMEZTETÉS

- Ha súlyosan betegek a légúti vagy a tüdeje, akkor kérje az orvosa tanácsát, mielőtt használná a levegőpárásítót.
- Úgy vezesse a hálózati kábelt, hogy ne lehessen belebotlani.



### FIGYELEM

- Gondoskodjon arról, hogy a készülék szilárd, nem billegő, és nedvességgel szemben érzéketlen, magasabb felületen álljon, és ne dőlhessen fel.
- A készüléket nem szabad a padlóra állítani, hogy elkerülhetők legyenek a kilépő köd miatti károsodások.
- Ne tegye ki közvetlen napsugárzásnak a levegőpárásítót.
- Ne dugjon tárgyakat a készülék nyílásaiba.

## Ártalmatlanítás

Mindig tartsa be a hulladékkezeléssel kapcsolatos helyi előírásokat. Ártalmatlanításkor az elhasznált elektromos és elektronikus készülékekről szóló 2002/96/EC – WEEE (Waste Electrical and Electronic Equipment) irányelvben foglaltaknak megfelelően járjon el. Esetleges további kérdéseivel forduljon a hulladékkezelésben illetékes helyi szervekhez.



## 2. Rendeltetészerű használat

Ez a levegőpárásító beltéri levegő párártására készült.



### FIGYELMEZTETÉS

- Azok a személyek (a gyermekeket is beleértve), akik korlátozott fizikai, érzéki vagy szellemi képességeik vagy a tapasztalatlanságuk és/vagy az ismerethiányok miatt nincsenek abban a helyzetben, hogy biztonságosan tudják kezelni a készüléket, felelős személy felügyelete vagy útmutatása nélkül nem használhatják azt.
- Ügyeljen arra, hogy a gyermekek ne játsszanak a készülékkel.

- A készüléket csak az ebben a használati útmutatóban leírt célra szabad használni. A gyártó cég nem tehető felelőssé olyan károkért, amelyek a készülék szakszerűtlen vagy hanyag használatából származnak.

### 3. A készülék megismerése

Az ember az ideje java részét zárt helyiségekben tölti. Az ajánlások szerint ideális esetben a helyiség levegőjének 40 - 60%-os relatív páratartalommal kell rendelkeznie. A páratartalom azonban főleg télen elmarad ettől az aránytól, amikor szellőztetésekor alacsony páratartalmú, hideg levegő áramlik a szobákba, és ott felmelegszik. Ez a száraz levegő nedvességet von el, és ezzel kiszáritja a nyálkahártyákat és a bőrt, de egyes berendezési tárgyakat is.

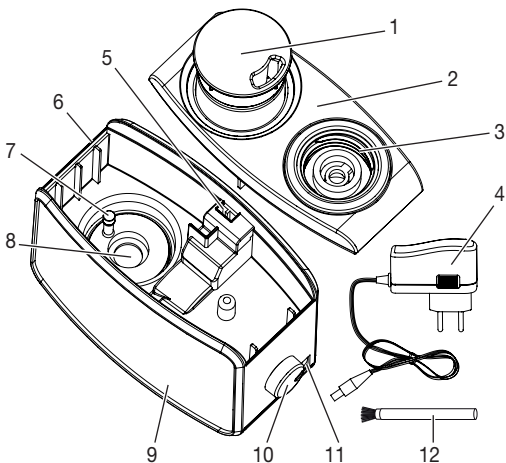
A túl száraz levegőnek egy sor negatív hatása van:

- kiszáritja a nyálkahártyákat és az ajkakat,
- égő érzést kelt a szemben,
- megkönnyíti a légutak elfertőződését és megbetegedését,
- feszültséget, fáradtságot, csökkent koncentráció képességet okoz,
- megterheli a háziállatokat és szobanövényeket,
- elősegíti a porképződést,
- elektrosztatikusan feltölti a műszálas textíliákat, pl. a szőnyeget és műanyag padlókat,
- károkat okoz a fából készült berendezési tárgyakban, főként a fa parkettákban,
- elhangolja a hangszereket.

Ezzel a levegőpárasítóval Ön nedvességet tud hozzáadni a helyiség levegőjéhez – mégpedig bárhol: otthon, útközben vagy a hivatalban. Mindössze egy kereskedelemben kapható műanyag vízes palackra van szüksége, amelyet a készülékkel együtt szállított adapter segítségével víztartályként használhat. Ennek, valamint a kompakt méretnek köszönhetően ezt a levegőpárasítót utazáshoz is egyszerűen magával viheti, és kis helyen is felállíthatja. A tárolótáskában az összes tartozékkal együtt mindig a keze ügyében tarthatja.

### 4. A készülék leírása

1. Ködkieresztyő
2. Felső rész
3. Palackadapter
4. Hálózati egység
5. Levegőkilépő nyílás
6. Kiöntőnyílás
7. LED
8. Ultrahangos membrán
9. Alsó rész
10. Szabályozó gomb
11. Csatlakozó hüvely a hálózati egységhez
12. Tisztítóecset





## 5. A készülék kezelése

### FIGYELEM

- Működés közben sohasse érintse meg az ultrahangos membránt.
- Ne tegyen illóolajat vagy illatosító szereket a vízbe. Ez károsíthatná az ultrahangforrást.
- Csak teljesen összeszerelt és kifogástalan állapotban helyezze üzembe a levegőpárásítót.
- Na használjon 0,5 literesnél nagyobb műanyag palackokat, és legfeljebb 0,5 literrel töltsön fel egy palackot. Ellenkező esetben a nagyobb víznyomás a levegőpárásító túlsordulását okozhatja.
- Csak felhelyezett felső résszel és ködkieresztővel használja a levegőpárásítót, hogy elkerülje a környezetében a víz kifröccsenését.
- Folyadékként mindig csak vizet használjon.
- Vegye figyelembe a biztonsági tudnivalókat és az egyéb megjegyzéseket a károk elkerülése érdekében.

### Üzembe helyezés

- Távolítsa el a csomagolóanyagot.
- Ellenőrizze a készüléket, a hálózati dugaszt és a kábelt sérülésekre nézve.
- Állítsa sík, szilárd, nem billegős és folyadékra érzéketlen felületre a levegőpárásítót. Gondoskodjon arról, hogy ne dőlhessen fel a levegőpárásító.
- Helyezze magasabb helyre, pl. asztalra, komódra, székre vagy éjjeliszekrényre a levegőpárásítót. A készüléket nem szabad a padlóra állítani, hogy elkerülhetők legyenek a kilépő köd miatti károsodások.
- Győződjön meg arról, hogy a felső rész szilárdan ül az alsó részen. Húzza felfelé a ködkieresztőt, amíg érezhetően be nem kattann. Ehhez erőteljes rántással le kell győzni a kiinduló állásban meglévő rögzítési ellenállást.
- Ügyeljen arra, hogy a kilépő köd ne irányuljon a palack, fal, dugaszolóaljzatok vagy más tárgyak felé, és a levegő kilépőnyílása mindig szabadon maradjon.
- Töltsön fel egy 0,5 literes műanyag vizes palackot tiszta vezetékvízzel, desztillált vagy buborékmentes vízzel. Semmilyen esetben ne használjon szénsavas vizet. A gyártó cég kifejezetten desztillált víz használatát javasolja, hogy elkerülhetők legyenek a vízkőlerakódások. A víz hőmérséklete legfeljebb 50 °C lehet, hogy elkerülhető legyen a készülék károsodása.
- Csavarjon fel szorosan egy palackadaptert a palackra. Két adapter áll a rendelkezésére, amelyek a kereskedelemben kapható műanyag palackok többségéhez illenek.
  1. 28 mm átmérőjű „PCO 1810”-es menet és
  2. 30 mm átmérőjű „30/25”-ös menet.
- Fordítsa meg a palackot, és helyezze be a levegőpárásító felső részébe. Semmi esetre se nyomja össze a műanyag palackot. Az alsó rész automatikusan feltöltődik vízzel.
- Dugja be a hálózati egység csatlakozó dugaszát a levegőpárásító aljzatába, és dugja be a hálózati egységet a fali aljzatba. Úgy vezesse a kábelt, hogy ne lehessen belebotlani.
- Forgassa el a szabályozó gombot az óramutató járásával egyező irányba (jobbra) a levegőpárásító bekapcsolásához.

### A készülék működtetése és kikapcsolása

#### FIGYELEM

- A levegőpárásító közvetlen környéke nedves lehet. Csökkentse a párástó teljesítményt, vagy állítsa megfelelő helyre a készüléket.

- Meszes víz esetén fehér lerakódás képződhet. Ezért inkább desztillált vizet használjon.
  - Ha véletlenül megbillenne a készülék, akkor víz folyhat ki belőle még akkor is, ha nincs bekapcsolva és nincs csatlakoztatva.
  - Mindig ellenőrizze a helyiség levegőjének páratartalmát. A levegőpárasító tartós és intenzív használata túlzottan nedvessé teheti a helyiséget. A relatív páratartalom lehetőleg ne haladja meg a 60%-ot.
- A szabályozó gomb jobbra forgatásával a „MIN” és a „MAX” állás között fokozatmentesen szabályozhatja a párasító teljesítményt.
  - Működés közben felmelegszik a készülék és az alsó részben lévő víz.
  - Forgassa balra a szabályozó gombot a levegőpárasító kikapcsolásához.
  - A készülék automatikusan kikapcsol, amikor elfogy a víz a levegőpárasítóból.
  - Kapcsolja ki a készüléket, amikor vizet tölt a palackba. Naponta cserélje a vizet a palackban, hogy mindig friss vizet kapjon a készülék.
  - Kapcsolja ki a készüléket, és húzza ki a dugaszt, ha nem használja a levegőpárasítót.
  - Öntse ki a maradék vizet, ha nem használja a készüléket.

## 6. Tisztítás, ápolás és tárolás

A hetenkénti tisztítás és fertőtlenítés előfeltétele a zavarmentes és higiénikus működésnek.



### FIGYELMEZTETÉS

Tisztítás előtt kapcsolja ki a levegőpárasítót. Húzza ki a dugaszt a fali aljzatból.



### FIGYELEM

- Ne merítse vízbe az alsó részt.
- Fontos! Az oldalsó szélén keresztül öntse ki a vizet az alsó részből. Ügyeljen arra, hogy ne jusson víz a készülék belsejébe például a levegő kilépőnyílásán vagy a szabályozó gombon keresztül.
- Feltétlenül alaposan tisztítsa meg a palackot és a levegőpárasítót, ha a készülék három napnál hosszabb időn keresztül használaton kívül volt.
- Csak a megadott módon tisztítsa a készüléket.
- Ne használjon oldószer tartalmazó tisztítószert.
- Kizárólag lágy mosogatószert vagy ecetet/ecetes tisztítót használjon a tisztításához és a fertőtlenítéséhez.

Hetente tisztítsa meg a vízzel érintkező részeket. Ehhez hagyja kb. 60 percig lehűlni a készüléket.

Húzza ki teljesen a ködkieresztőt, majd vegye le felfelé a felső részt.

- Gondoskodjon arról, hogy a hosszú élettartam biztosítása érdekében az ultrahangos membrán mindig vízkőlerakódásoktól mentes legyen. Használja ehhez mindig a tisztítóecetet, és használjon kereskedelemben kapható vízkőoldó szert. Hagyja elegendően hosszú ideig hatni a vízkőoldó szert, hogy az összes lerakódott vízkő és szennyeződés feloldódjon. A sérülés elkerülése érdekében sohasem használjon erős, kemény tárgyakkal az ultrahangos membránt. Szükség esetén öblítse ki az alsó részt.
- Törölje ki egy ruhadarabbal az alsó rész belsejét. Használjon enyhe tisztítószert. Szükség esetén öblítse ki az alsó részt.
- Törölje le egy nedves ruhadarabbal az alsó rész külsőjét.

- Tisztítson meg minden lehető részt – palackot, palackadaptert, ködkieresztőt és felső részt – enyhe tisztítószerrel vagy ecettel/ecetes tisztítóval. Öblítse át alaposan az összes részt, főként a palackot.
- A palackadapter, a ködkieresztő és a felső rész mosogatógépben is tisztítható.

Puha ruhadarabban törölje szárazra az alkatrészeket, és csak akkor rakja újra össze őket, ha már teljesen szárazak.

Tároláshoz és az egyszerű szállításhoz pl. utazáshoz tárolótáska áll rendelkezésre.

## 7. Műszaki adatok

Méretek	kb. 12 x 7,5 x 9 cm
Hálózati feszültség/frekvencia	100–240 V / 50/60 Hz
Névleges teljesítmény	12 W
Ultrahang frekvenciája	1,7 MHz
Párolgatási teljesítmény	max. 80 ml/óra

## Stimată clientă, stimat client,

Ne bucurăm că ați ales un produs din sortimentul nostru. Marca noastră este sinonimă cu produse de calitate, testate riguros, din domeniul precum căldură, greutate, tensiune, temperatură corporală, puls, terapie, masaj și aer.

Vă rugăm să citiți cu atenție aceste instrucțiuni de utilizare, să le păstrați pentru consultarea ulterioară, să le puneți la dispoziție și altor utilizatori și să respectați indicațiile.

Cu deosebită considerație,  
Echipa dumneavoastră Beurer

## Pachet de livrare

- Umidificator de aer cu parte superioară detașabilă și orificiu de ieșire pentru vapori
- Adaptor de rețea
- 2 adaptoare pentru sticle uzuale de apă
- Pensulă pentru curățat
- Geantă de depozitare
- Prezentele instrucțiuni de utilizare

## Explicația simbolurilor

Următoarele simboluri apar în instrucțiunile de utilizare și pe plăcuța de identificare:



**AVERTIZARE** Indicație de avertizare privind pericolele de accident sau pericolele pentru sănătatea dumneavoastră.



**ATENȚIE** Indicație de siguranță privind posibile daune la nivelul aparatului/accesoriile sau daune materiale, de exemplu, prin scurgerea apei.



**Indicație** Indicație privind informații importante.

 Aparatul prezintă izolație dublă de protecție, respectând prin urmare clasa de protecție 2.

## 1. Indicații de siguranță

### Pericol de electrocutare



#### AVERTIZARE

Fiind un aparat electric, acest umidificator de aer se va utiliza cu atenție și precauție pentru a evita pericolul de electrocutare.

Din acest motiv, utilizați aparatul

- exclusiv cu cablul de alimentare cu ștecăr livrat și doar la tensiunea de rețea indicată pe cablul de alimentare,
- doar dacă aparatul sau accesoriile acestuia nu prezintă deteriorări vizibile,
- dacă acesta a căzut sau dacă a pătruns apă în interiorul aparatului.

În cazul defectelor și deranjamentelor în exploatare, opriți imediat aparatul și scoateți-l din priză. Nu trageți de cablul electric sau de aparat pentru a scoate ștecărul din priză. Nu introduceți sau scoateți ștecărul cu mâinile umede. Nu țineți și nu transportați niciodată aparatul de cablul electric. Păstrați distanța între cabluri și suprafețele calde. Nu băgați niciodată mâna după un aparat căzut în apă. Scoateți fără întârziere ștecărul din priză.

## Reparații



### AVERTIZARE

- Se interzice deschiderea părții inferioare a umidificatorului de aer.
- Lucrările de reparații la nivelul aparatelor electrice pot fi efectuate exclusiv de personal de specialitate. Lucrările de reparații efectuate în mod necorespunzător pot duce la pericole grave pentru utilizator. Pentru efectuarea reparațiilor, contactați Serviciul pentru clienți sau un comerciant autorizat.
- În situația în care cablul de alimentare al aparatului este deteriorat, este necesară înlocuirea acestuia de către producător sau de un centru autorizat de relații cu clienții.

## Indicații



### AVERTIZARE

- Dacă suferiți de o afecțiune gravă a căilor respiratorii sau pulmonară, consultați medicul înainte de utilizarea umidificatorului.
- Amplasați cablul de alimentare într-o zonă unde nu există pericol de împiedicare.



### ATENȚIE

- Asigurați-vă că aparatul este poziționat pe o suprafață înaltă, fixă, stabilă, rezistentă la umiditate și care nu poate fi răsturnată.
- Aparatul nu trebuie amplasat pe podea pentru a evita daunele cauzate de vaporii evacuați.
- Nu expuneți umidificatorul de aer la razele solare directe.
- Nu introduceți obiecte în orificiile aparatului.

## Depunerea la deșuri

Respectați dispozițiile locale privind eliminarea materialelor. Eliminați aparatul conform prevederilor Directivei 2002/96/CE – WEEE (Waste Electrical and Electronic Equipment) privind aparatele electrice și electronice vechi. Pentru întrebări suplimentare, adresați-vă autorităților locale responsabile pentru eliminarea deșeurilor.



## 2. Utilizare conform destinației

Acest umidificator de aer este destinat umidificării aerului în spații interioare.



### AVERTIZARE

- Acest aparat nu este destinat utilizării de către persoane (inclusiv copii) cu abilități fizice, senzoriale sau psihice limitate sau care nu dețin experiență și/sau cunoștințe suficiente, cu excepția cazului în care sunt monitorizate de o persoană competentă responsabilă pentru siguranța lor sau când primesc indicații din partea acestora la utilizarea aparatului.
- Copiii trebuie să fie supravegheați pentru a nu se juca cu acest aparat.

- Aparatul poate fi utilizat numai în scopul descris în prezentele instrucțiuni de utilizare. Producătorul nu poate fi tras la răspundere pentru defecțiuni produse ca urmare a utilizării necorespunzătoare sau neglijente a aparatului.

### 3. Prezentare

Omul petrece majoritatea timpului său în spații închise. Pentru un aer ideal în încăpere se recomandă o umiditate atmosferică relativă de 40 până la 60%. În special iarna se coboară frecvent sub această valoare în cazul în care aerul rece cu umiditate redusă pătrunde în spațiile de locuit și se încălzește aici. Acest aer uscat din încăpere preia umiditatea și usucă astfel mucoasele și pielea, dar și mobilierul.

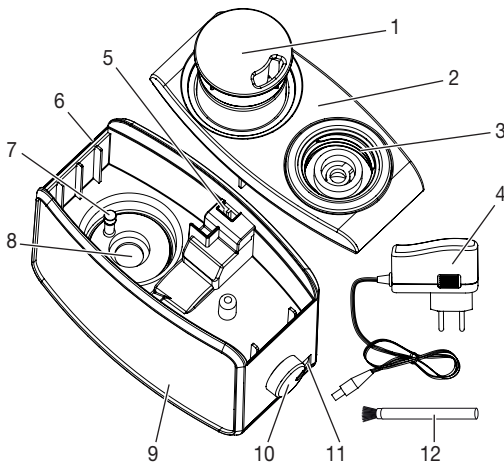
Umiditatea prea scăzută a aerului din încăpere produce o serie de efecte negative:

- mucoasele și buzele se usucă
- ochii ard,
- este favorizată apariția infecțiilor și a afecțiunilor căilor respiratorii,
- epuizare, oboseală și probleme de concentrare,
- sunt afectate animalele de companie și plantele de apartament,
- este susținută formarea prafului,
- încărcarea electrostatică a materialelor textile din fibre sintetice, de exemplu, covoare și pardoseli din material plastic,
- au de suferit mobilierul de lemn și, în special, parchetul
- se produce dezacordarea instrumentelor muzicale.

Cu ajutorul acestui umidificator de aer puteți asigura mai multă umiditate în aerul din încăpere – în orice loc: acasă, în călătorii sau la birou. Aveți nevoie doar de o sticlă de apă uzuală din plastic, pe care o puteți utiliza ca rezervor de apă grație adaptorului livrat. Datorită acestui lucru și a dimensiunilor reduse, acest umidificator de aer vă poate însoți în călătorii, putând fi amplasat pe o suprafață redusă. Cu geanta de depozitare, toate accesoriile vă sunt întotdeauna la îndemână.

### 4. Descrierea aparatului

1. Orificiu de ieșire pentru vapori
2. Partea superioară
3. Adaptor pentru sticlă
4. Cablu de alimentare
5. Orificiu de ieșire a aerului
6. Orificiu pentru golire
7. LED
8. Membrană de ultrasunete
9. Partea inferioară
10. Buton de reglare rotativ
11. Soclu pentru cablul de alimentare
12. Pensulă pentru curățat



## 5. Utilizare



### ATENȚIE

- Nu atingeți membrana de ultrasunete în timpul funcționării.
- Nu adăugați în apă uleiuri eterice sau substanțe odorizante. Acest lucru poate duce la deteriorarea sursei de ultrasunete.
- Puneți umidificatorul de aer în funcțiune numai dacă este complet asamblat și se află în stare ireproșabilă.
- Nu utilizați sticle de plastic mai mari de 0,5 litri sau umpleți o sticlă maximum 0,5 litri. În caz contrar, presiunea ridicată a apei poate duce la scurgerea apei din umidificatorul de aer.
- Acest umidificator de aer trebuie să funcționeze numai cu partea superioară și orificiul de ieșire pentru vapori aplicate pentru a evita stropirea cu apă în împrejur.
- Nu utilizați niciodată alte lichide decât apa.
- Respectați indicațiile de siguranță și indicațiile suplimentare pentru a evita deteriorări.

### Punerea în funcțiune

- Înlăturați materialul de ambalare.
- Verificați aparatul, cablul de alimentare și cablurile cu privire la deteriorări.
- Amplasați umidificatorul de aer pe o suprafață netedă, fixă, stabilă și rezistentă la umiditate. Asigurați-vă că umidificatorul de aer nu va fi răsturnat.
- Poziționați umidificatorul de aer într-un loc înalt, de exemplu, masă, comodă, scaun sau noptieră. Aparatul nu trebuie amplasat pe podea pentru a evita daunele cauzate de vapori evacuate.
- Asigurați-vă că partea superioară este așezată stabil pe partea inferioară. Trageți orificiul de ieșire pentru vapori în sus până când se poate auzi că s-a blocat. Când întâmpinați o rezistență la blocarea în poziția inițială, apăsați puternic.
- Aveți grijă ca vaporii evacuați să nu fie îndreptați spre sticlă, perete prize sau alte obiecte și ca orificiul de ieșire a aerului să fie întotdeauna liber.
- Umpleți o sticlă de apă din plastic de 0,5 litri cu apă curată de la robinet, apă distilată sau apă plată. Nu utilizați în niciun caz apă minerală. Producătorul recomandă în mod expres utilizarea de apă distilată pentru a evita depunerile de calcar. Temperatura apei trebuie să măsoare maximum 50 °C pentru a evita deteriorarea aparatului.
- Înșurubați adaptorul pentru sticlă strâns pe sticlă. În acest scop aveți la dispoziție două adaptoare potrivite pentru majoritatea sticlelor uzuale din plastic:
  1. Filetul „PCO 1810” cu un diametru al filetului de 28 mm și
  2. Filetul „30/25” cu un diametru al filetului de 30 mm.
- Întoarceți sticla și introduceți partea superioară în umidificatorul de aer. Nu strângeți în niciun caz sticla din plastic. Partea inferioară se umple în mod automat cu apă.
- Introduceți ștecărul de racordare al cablului de alimentare în soclul de la nivelul umidificatorului de aer și cablul de alimentare în priză. Amplasați cablul într-o zonă unde nu există pericol de împiedicare.
- Învârțiți butonul de reglare rotativ în sensul acelor ceasului (spre dreapta) pentru a porni umidificatorul de aer.

## Exploatarea și oprirea aparatului



### ATENȚIE

- Zona din împrejur a umidificatorului poate deveni umedă. Reduceți puterea de pulverizare sau amplasați aparatul într-un loc mai potrivit.
  - În contact cu apă cu conținut de calcar se poate forma o depunere de culoare albă. Utilizați în schimb apă distilată.
  - În situația în care aparatul se răstoarnă din greșeală, există riscul scurgerii apei, chiar dacă aparatul este oprit și nu este conectat la priză.
  - Verificați permanent umiditatea aerului din încăperea dumneavoastră. Utilizarea permanentă în regim intens poate produce o umiditate prea ridicată a încăperii. Umiditatea relativă a aerului nu trebuie să depășească 60%.
- 
- Prin învârtirea butonului de reglare rotativ spre dreapta puteți regla fără trepte puterea de pulverizare între „MIN” și „MAX”.
  - În timpul funcționării, aparatul și apa din partea inferioară se încălzesc.
  - Învingiți butonul de reglare rotativ spre stânga pentru a opri umidificatorul de aer.
  - Aparatul se oprește automat când nu mai există apă în umidificatorul de aer.
  - Oprii aparatul când umpleți sticla cu apă. Schimbați apa din sticlă zilnic pentru ca aparatul să fie alimentat întotdeauna cu apă proaspătă.
  - Oprii aparatul și scoateți ștecărul când nu mai utilizați umidificatorul de aer.
  - Goliți apa rămasă dacă nu utilizați aparatul.

## 6. Curățare, îngrijire și depozitare

Curățarea și dezinfectarea săptămânală sunt premisele pentru o funcționare igienică și fără deranjamente.



### AVERTIZARE

Oprii umidificatorul de aer înainte de fiecare curățare. Scoateți ștecărul din priză.



### ATENȚIE

- Nu scufundați niciodată partea inferioară în apă.
- Important! Goliți apa din bază prin cantul lateral. Evitați pătrunderea apei în interiorul aparatului, de exemplu, prin orificiul de ieșire a aerului sau prin butonul de reglare rotativ.
- Este obligatoriu să curățați sticla și umidificatorul de aer în întregime în cazul în care aparatul nu a mai fost folosit mai mult de trei zile.
- Curățați aparatul doar conform instrucțiunilor.
- Nu utilizați detergenți care conțin solvenți.
- Pentru curățare și dezinfectare, utilizați exclusiv soluții de curățare cu concentrație redusă sau oțet/soluții de curățare pe bază de oțet.

Curățați săptămânal toate piesele aflate în contact cu apa. Lăsați în acest scop aparatul să se răcească timp de circa 60 de minute.

Scoateți orificiul de ieșire pentru vaporii în întregime și înlăturați apoi partea superioară în direcție ascendentă.



- Aveți grijă ca membrana de ultrasunete să nu prezinte niciodată depuneri de calcar pentru a garanta o durată de viață lungă. Utilizați în acest scop întotdeauna periuța pentru curățat și un agent de decalcifiere din comerț. Agentul de decalcifiere trebuie să acționeze suficient de mult timp pentru a dizolva toate depunerile de calcar și impurități. Nu răzuiți în niciun caz cu obiecte ascuțite și dure pe membrana de ultrasunete pentru a o nu deteriora. Dacă este necesar, clătiți partea inferioară.
- Frecați interiorul părții inferioare cu o lavetă. Utilizați un agent de curățare cu concentrație scăzută. Dacă este necesar, clătiți partea inferioară.
- Frecați carcasa exterioară a părții inferioare cu o lavetă umezită.
- Curățați toate piesele detașabile, precum sticla, adaptorul pentru sticlă, orificiul de ieșire pentru vapori și partea superioară cu un agent de curățare cu concentrație scăzută sau oțet/soluție de curățare pe bază de oțet. Clătiți piesele bine, în special sticla.
- Adaptorul pentru sticlă, orificiul de ieșire pentru vapori și partea superioară sunt lavabile în mașina de spălat vase.

Ștergeți piesele folosind o lavetă moale și asamblați-le abia când s-au uscat complet.

Pentru depozitare și transportul în mod facil, de exemplu, în călătorii, vă stă la dispoziție geanta de depozitare.

## 7. Date tehnice

Dimensiuni	circa 12 x 7,5 x 9 cm
Tensiune/Frecvență de rețea	100–240 V / 50/60 Hz
Putere nominală	12 W
Frecvență ultrasunete	1,7 MHz
Putere de evaporare	max. 80 ml/h

## عزيزتي العميلة عزيزي العميل،

إنه لمن دواعي سرورنا أن يقع اختياركم على منتج من تشكيلة منتجاتنا. يعد اسمنا رمزاً لمنتجات فائقة الجودة عالية القيمة تخضع لاختبارات قاسية وشاملة، وهذه المنتجات تغطي العديد من المجالات مثل الحرارة والوزن وضغط الدم ودرجة حرارة الجسم والنبض والمعالجة البسيطة والتدليك والهواء. يرجى قراءة دليل الاستعمال هذا بعناية، واحرص على حفظه لغرض الاستخدام اللاحق مع ضرورة تسليمه للمستخدمين الآخرين وكذلك مراعاة الإرشادات الواردة به.

مع أطيب تمنياتنا  
فريق شركة بوير

## مجموعة التجهيزات الموردة

- مرطب هواء للرحلات بجزء علوي قابل للفاك ومنفذ لخروج البخار
- مهائلي الشبكة
- مهائبان لزجاجات المياه التقليدية
- فرشاة تنظيف
- حقيبة حفظ
- دليل الاستعمال هذا

## شرح الرموز

تستخدم الرموز التالية في دليل الاستعمال أو على لوحة الصنع:

- ⚠️ **تحذير** إرشاد تحذيري يشير إلى أخطار الإصابة أو إلى أخطار تهدد صحتك.
- ⚠️ **تنبيه** إرشاد للسلامة يشير إلى إمكانية حدوث أضرار بالجهاز/الملحقات التكميلية أو الممتلكات، بفعل تسرب الماء مثلاً.
- ⓘ **إرشاد** إشارة إلى معلومات مهمة.
- **الجهاز معزول بشكل مزدوج للحماية كما أنه يتطابق مع فئة الحماية 2.**

## 1. إرشادات السلامة

### خطر التعرض لصعقة كهربائية

#### تحذير ⚠️

- ينبغي توخي الحرص والحذر أيضاً عند استعمال مرطب الهواء هذا مثله في ذلك مثل أي جهاز كهربائي آخر، وذلك لتجنب مخاطر التعرض لصعقات كهربائية.
- ولذلك يجب
- عدم تشغيل الجهاز إلا باستخدام وحدة الإمداد بالطاقة المرفقة معه، وتوصيله دائماً بالجهد الكهربائي المدون على وحدة الإمداد بالطاقة،
- عدم تشغيل الجهاز أبداً في حالة وجود أضرار أو تلفيات ظاهرة على الجهاز أو الملحقات التكميلية الخاصة به،
- عدم تشغيل الجهاز عندما يتعرض للسقوط أو عندما يتسرب الماء إلى داخل الجهاز.
- احرص على إيقاف الجهاز على الفور في حالة وجود أعطال أو اختلالات في التشغيل وقم بفصل الجهاز من مقبس التيار الكهربائي. لا تقم بالشد من كابل الكهرباء أو الجهاز لنزع وحدة الإمداد بالطاقة من المقبس الكهربائي. لا تقم أبداً بتوصيل

وحدة الإمداد بالطاقة بالكهرباء أو فصلها ويديك مبتلة. ولا تقم أبداً بمسك أو حمل الجهاز من كابل الكهرباء. احرص على وجود مسافة كافية بين الكابلات والأسطح الساخنة. لا تحاول أبداً مسك جهاز سقط في الماء. وأخلع القابس من المقبس الكهربائي فوراً.

## الإصلاح

### تحذير

- لا يجوز فتح قاعدة مرطب الهواء.
- لا يجوز إجراء أعمال الإصلاحات على الأجهزة الكهربائية إلا من قبل فنيين متخصصين.
- فمن خلال أعمال الإصلاحات غير المطابقة للتعليمات يمكن أن تنشأ أخطار بالغة تهدد المستخدم. ولذلك ينبغي في حالة الإصلاحات التوجه إلى مركز خدمة العملاء أو أحد المتاجر المعتمدة.
- إذا كان كابل الكهرباء الخاص بالجهاز به تلفيات أو أضرار فيجب أن يتم استبداله لدى الشركة المنتجة أو لدى أحد المراكز المعتمدة لخدمة العملاء.

## إرشادات

### تحذير

- إذا كنت تعاني من مرض خطير في المجاري التنفسية أو الرئتين، فاحرص على استشارة طبيبك الخاص قبل استعمال مرطب الهواء.
- قم بتمرير الكابل بحيث لا يتعرض الأشخاص للتعثر به.

### تنبيه

- تأكد أن الجهاز موضوع على سطح مرتفع وثابت ومؤمن ضد الانقلاب وغير حساس للرطوبة وأن الجهاز غير معرض للاصطدام بشيء يمكن أن يسقطه.
- لا يجوز وضع الجهاز على الأرض لتجنب حدوث أضرار أو تلفيات بفعل البخار المتدفق.
- لا يجوز تعريض مرطب الهواء لأشعة الشمس المباشرة.
- لا تقم بإدخال أية أشياء في فتحات الجهاز.

## التخلص من الجهاز

احرص على اتباع التعليمات واللوائح المحلية عند التخلص من المواد. تخلص من الجهاز طبقاً لمواصفة 2002/96/EC – WEEE بخصوص (التخلص من الأجهزة الكهربائية والإلكترونية القديمة). في حالة وجود أية استفسارات توجه إلى الجهة المحلية المسؤولة عن التخلص من الأجهزة القديمة.



## 2. الاستعمال المطابق للتعليمات

مرطب الهواء هذا مخصص لترطيب الهواء في الأماكن المغلقة.

### تحذير

- هذا الجهاز غير مناسب للاستخدام من قبل الأشخاص (بما فيهم الأطفال) الذين لا يمكنهم استخدام الجهاز لأسباب تتعلق بقدراتهم الجسدية أو الحسية أو العقلية أو نتيجة لانعدام الخبرة و/أو المعرفة الخاصة بكيفية استعمال الجهاز، ولذلك لا يجوز لهم استعمال الجهاز إلا تحت إشراف ومراقبة شخص مسؤول عن سلامتهم أو من خلال تلقيهم تعليمات وإرشادات حول كيفية استعمال الجهاز.
- ينبغي مراقبة الأطفال حتى لا يستخدمون الجهاز بمثابة لعبة.
- الجهاز مصمم خصيصاً للعرض المشروح في دليل الاستعمال هذا. ولن تتحمل الشركة المنتجة أية مسؤولية عن الأضرار التي تنشأ نتيجة الإهمال أو الاستعمال غير السليم.

### 3. التعرف على الجهاز

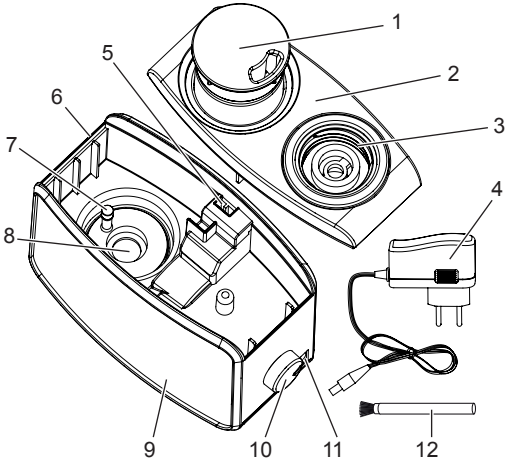
يقضي الشخص الجزء الأكبر من وقته في الأماكن المغلقة. ويُنصح بأن تكون الرطوبة النسبية ما بين 40 إلى 60% من أجل الحصول على هواء مثالي في الغرفة. وفي كثير من الأحيان يتم النزول عن هذه القيمة خاصة في فصل الشتاء، عندما يتدفق الهواء البارد أثناء عملية التهوية محملاً برطوبة قليلة إلى غرف السكن، حيث يسخن الهواء في هذه الأماكن المغلقة. يقوم هذا الهواء الجاف الموجود في الغرفة بامتصاص الرطوبة وبالتالي يؤدي إلى جفاف الأغشية المخاطية والجلد بل يؤثر على الأثاث أيضاً.

هناك مجموعة من الآثار السلبية للهواء الجاف للغاية في الأماكن المغلقة:

- جفاف الأغشية المخاطية والشفتين،
- حرقان في العينين،
- تصبح المجاري التنفسية أكثر عرضة لحالات العدوى والإصابة بالأمراض،
- التعب والإرهاق وضعف التركيز،
- تحميل على الحيوانات الأليفة والنباتات المنزلية،
- تعزيز تكون الغبار والأترية،
- شحذات كهربوستاتيكية من المنسوجات المصنوعة من الألياف الصناعية مثل السجاد والأرضيات البلاستيكية،
- حدوث أضرار بقطع الأثاث المصنوعة من الخشب وخاصة أرضيات الباركيه،
- صدور صوت نشاد من الآلات الموسيقية.

عن طريق مرطب الهواء هذا يمكن زيادة نسبة الرطوبة في هواء المكان - أي مكان: في المنزل أو أثناء السفر أو في المكتب. يلزمك فقط زجاجة مياه بلاستيكية من المتوافرة في الأسواق ويمكنك استخدامها مع المهايئ المورد مع الجهاز كخزان للماء. وبذلك ومن خلال الحجم الصغير لمربط الهواء هذا، يمكنك اصطحابه أثناء الرحلات بسهولة ووضعه على مساحة صغيرة. من خلال حقيبة الحفظ تكون جميع الملحقات التكميلية للجهاز في متناول يديك.

### 4. وصف الجهاز



1. منفذ خروج البخار
2. الجزء العلوي
3. مهايئ الزجاجات
4. وحدة الإمداد بالطاقة
5. منفذ الهواء
6. فتحة تصريف
7. لمبة LED
8. أغشية عاملة بالموجات فوق الصوتية
9. قاعدة
10. المنظم الدوّار
11. مقيس توصيل لوحدة الإمداد بالطاقة
12. فرشاة تنظيف



## تنبيه

- لا تقم أبداً بلمس الأوعية العاملة بالموجات فوق الصوتية أثناء التشغيل.
- لا تقم بإضافة أية زيوت طيارة أو مواد عطرية في الماء، فقد يتضرر مصدر الموجات فوق الصوتية.
- لا تقم بتشغيل مرطب الهواء إلا وهو مكتمل تماماً وفي حالة خالية من أية عيوب.
- لا تستخدم أية زجاجات بلاستيكية يزيد حجمها على 0.5 لتر ولا تملأ الزجاجاة بأكثر من 0.5 لتر بحد أقصى. وإلا فإن الضغط الزائد للماء قد يؤدي إلى فيض الماء من مرطب الهواء.
- لا تقم بتشغيل مرطب الهواء إلا مع تركيب كل من الجزء العلوي ومنفذ خروج البخار، وذلك لتجنب وصول رذاذ الماء إلى المكان المحيط.
- لا تستخدم أية سوائل أخرى غير الماء.
- تراعى إرشادات الأمان والإرشادات الأخرى لتفادي الأضرار.

## التشغيل

- قم بإزالة مواد التعبئة والتغليف.
- افحص الجهاز والقياس الكهربائي والكابيل من حيث وجود أضرار.
- ضع مرطب الهواء على سطح ثابت ومستوي وأمن ضد الانقلاب غير حساس للرطوبة. تحقق من عدم احتمال تعرض مرطب الهواء لخطبات تسقطه على الأرض.
- ضع مرطب الهواء في مكان مرتفع، على منضدة أو كومودينو أو مقعد مثلاً. لا يجوز وضع الجهاز على الأرض لتجنب حدوث أضرار أو تلفيات بفعل البخار المتدفق.
- تأكد من ثبات الجزء العلوي على القاعدة جيداً. اسحب منفذ خروج البخار لأعلى إلى أن يثبت بشكل محسوس. وأثناء ذلك يجب التغلب على مقاومة التثبيت عند موضع البدء بدفعة قوية.
- يراعى عدم توجيه الرذاذ المتدفق نحو الزجاجاة أو الجدار أو المقابس الكهربائية أو الأشياء الأخرى وأن يظل منفذ الهواء خالياً من أي شيء.
- املأ زجاجاة ماء بلاستيكية سعة 0.5 لتر بماء نظيف من الصنبور أو ماء مقطر. لا تستخدم بأي حال ماء يحتوي على حامض كربونيك. توصي الجهة المنتجة بشكل صريح باستخدام ماء مقطر لمنع تكون الرواسب الجيرية. درجة حرارة الماء لا يجوز أن تتخطى 50 درجة مئوية، لتجنب حدوث أضرار بالجهاز.
- اربط مهابى الزجاجات جيداً على الزجاجاة. يتوفر لديك مهايئان يتناسبان مع أغلب الزجاجات البلاستيكية المتوافرة في الأسواق:
  1. قلاووظ "PCO 1810" بقطر 28 مم،
  2. قلاووظ "30/25" بقطر 30 مم.
- اقلب الزجاجاة وقم بتركيبها في الجزء العلوي لمرطب الهواء. لا تضغط على جانبي الزجاجاة البلاستيكية بأي حال. تمثل القاعدة بالماء أو توماتيكياً.
- قم بتوصيل قابس توصيل وحدة الإمداد بالطاقة بمقياس توصيل مرطب الهواء ثم قم بتوصيل وحدة الإمداد بالطاقة بالمقياس الكهربائي.
- قم بتمرير الكابل بحيث لا يتعرض الأشخاص للتعرض له.
- أدر المنظم الدوار في اتجاه حركة عقارب الساعة (لليمين)، لتشغيل مرطب الهواء.

## تشغيل وإيقاف الجهاز



## تنبيه

- المكان المحيط بمرطب الهواء مباشرة قد يصبح ميلاً. قم بتقليل قدرة التبخير أو وضع الجهاز في مكان أنسب.
- عند استخدام ماء محتو على ترسيبات جيرية يمكن أن تتكون ترسيبات باللون الأبيض. استخدم الماء المقطر بدلاً من ذلك.
- إذا تعرض الجهاز للانقلاب دون قصد، فقد يتسرب الماء للخارج، حتى إذا كان الجهاز متوقفاً وغير موصل بالتيار الكهربائي.
- تأكد دائماً من رطوبة الهواء في الغرفة حيث يمكن أن يؤدي التشغيل المستمر والمكثف إلى زيادة رطوبة الهواء بالغرفة. ولا يجوز أن تزيد الرطوبة النسبية على 60%.

- من خلال تدوير المنظم الدوار لليمين يمكنك ضبط قدرة التبخير تدريجياً بين الوضع الأدنى "MIN" والأقصى "MAX".
- يتسبب التشغيل في سخونة الجهاز والماء الموجود في القاعدة.
- أدر المنظم الدوار اليسار لإيقاف مرطب الهواء مرة أخرى.
- يتوقف الجهاز أوتوماتيكياً إذا لم يعد هناك ماء في مرطب الهواء.
- قم بإيقاف الجهاز أثناء ملء الزجاجة بالماء. قم بتغيير الماء الموجود في الزجاجة يومياً بحيث يكون في الجهاز ماء متجدد باستمرار.
- قم بإيقاف الجهاز وافصل القابس عن الكهرباء إذا لم تقم بتشغيل مرطب الهواء.
- قم بتفريغ الماء المتبقي، في حالة عدم استخدام الجهاز.

## 6. التنظيف والعناية والحفظ

التنظيف والتعقيم الأسبوعي للجهاز شرط أساسي لتشغيل الجهاز بشكل نظيف وبدون اختلالات.



**تحذير**

قم بإيقاف مرطب الهواء قبل كل عملية تنظيف. واخلع القابس من المقبس الكهربائي.



**تنبيه**

- لا تعمر القاعدة أبداً في الماء.
- هام! قم بتفريغ الماء من القاعدة عن طريق الحافة الجانبية. احرص على مراعاة ألا يتسرب ماء إلى داخل الجهاز، مثلاً عن طريق منفذ الهواء أو عن طريق المنظم الدوار.
- يجب تنظيف الزجاجة ومرطب الهواء تماماً، في حالة عدم تشغيل الجهاز لفترة أطول من ثلاثة أيام.
- لا تقم بتنظيف الجهاز إلا من خلال اتباع الطريقة المقررة.
- لا تستخدم أية منظفات تحتوي على مذيبات.
- اقتصر أثناء تنظيف وتعقيم الجهاز على استخدام منظفات مخففة أو خل/خل تنظيف.

قم بتنظيف جميع الأجزاء الملامسة للماء أسبوعياً. اترك الجهاز لمدة 60 دقيقة تقريباً كي يبرد.

- اخلع منفذ خروج البخار تماماً وبعد ذلك اخلع الجزء العلوي.
- احرص على أن تظل الأغشية العاملة بالموجات فوق الصوتية خالية دائماً من الترسبات الجيرية لضمان العمر الافتراضي الطويل.
- استخدم دائماً لذلك فرشاة تنظيف واستخدم مادة إزالة الترسبات الجيرية المتوفرة في الأسواق. اترك مادة إزالة الترسبات الجيرية تتفاعل لفترة كافية لإذابة جميع الترسبات الجيرية والانساخت. لا تقم أبداً بخدش الأغشية العاملة بالموجات فوق الصوتية بأشياء مدمبة أو صلبة بأي حال حتى لا تلحق الضرر بها. اشطف القاعدة حسب الحاجة.
- امسح النطاق الداخلي للقاعدة بمنديل. استخدم مادة تنظيف مخففة. اشطف القاعدة حسب الحاجة.
- امسح الجسم الخارجي للقاعدة بمنديل مبلل.
- قم بتنظيف الأجزاء القابلة للكم مثل الزجاجة ومهائى الزجاجات ومنفذ خروج البخار والجزء العلوي بمادة تنظيف مخففة أو خل/خل تنظيف. اشطف الأجزاء جيداً، خصوصاً الزجاجة.
- يمكن غسل مهائى الزجاجات ومنفذ خروج البخار والجزء العلوي في غسالة الأطباق.

قم بتجفيف الأجزاء بمنديل ناعم ولا تقم بتجميعها معاً إلا بعد أن تجف تماماً.  
تتاح لك حقيبة لحفظ الجهاز ونقله بسهولة أثناء الرحلات مثلاً.

## 7. المواصفات الفنية

الابعاد	حوالي 12 x 7.5 x 9 سم
جهد/تردد الشبكة الكهربائية	100-240 واط / 60/50 هرتز
القدرة الاسمية	12 واط
تردد الموجات فوق الصوتية	1.7 ميغا هرتز
قدرة التبخير	بحد أقصى 80 مليلتر/ساعة



