



NINJAGO

71783





LEGO.com/sustainable-packaging



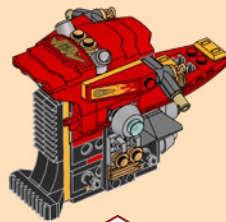
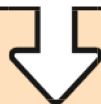
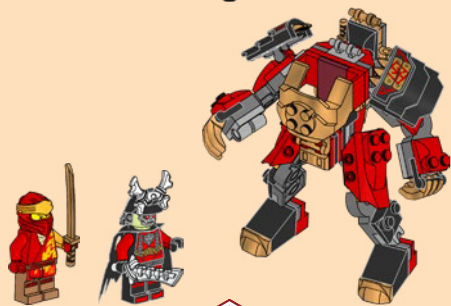
BUILDER

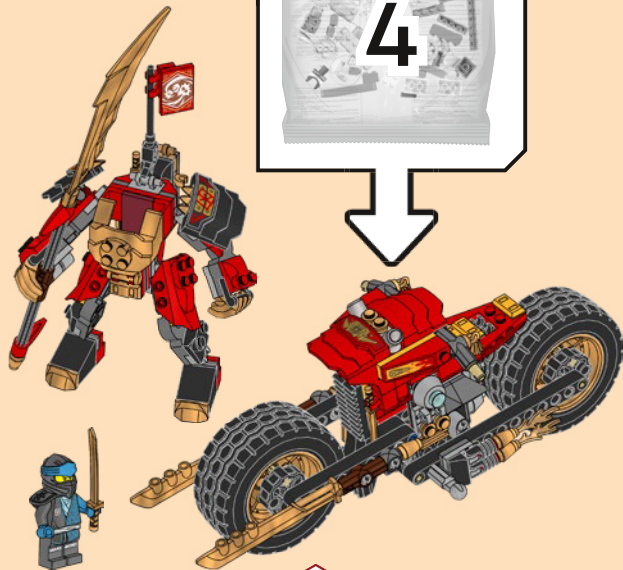
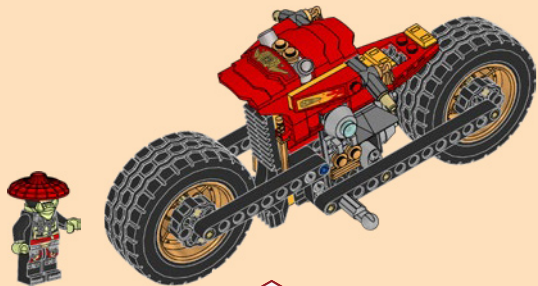


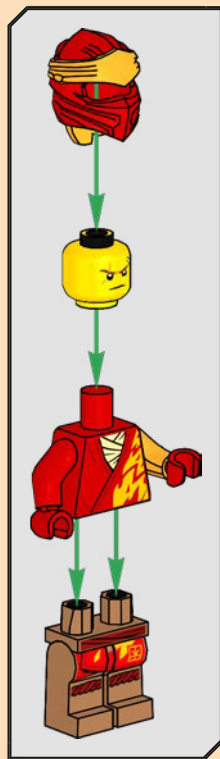
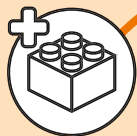
Apple and the Apple logo are trademarks of Apple Inc., registered in the U.S. and other countries and regions. App Store is a service mark of Apple Inc. Google Play and the Google Play logo are trademarks of Google LLC. Tencent and the Tencent logo are trademarks of Tencent Inc.

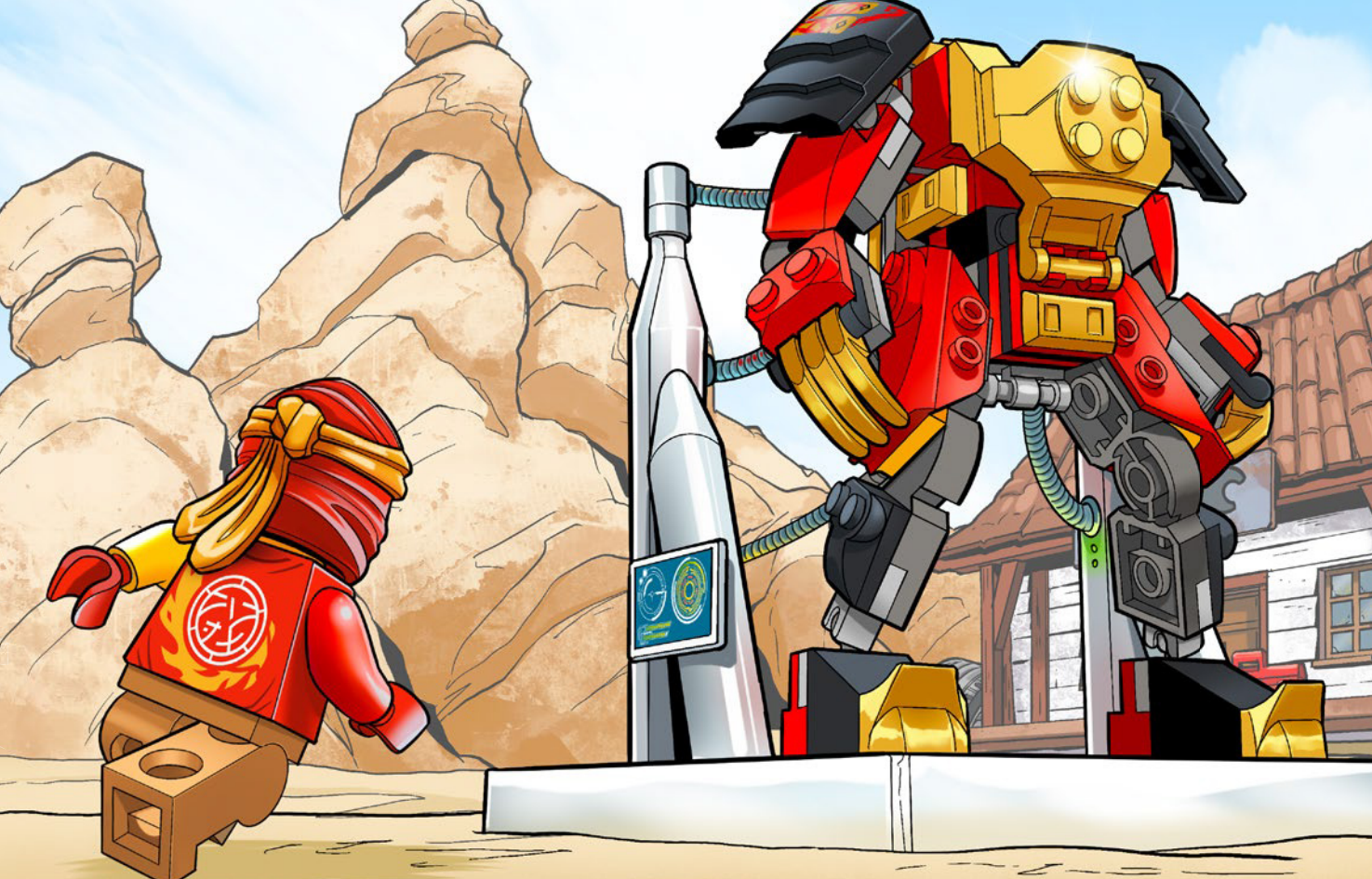
[LEGO.com/devicecheck](https://www.lego.com/devicecheck)

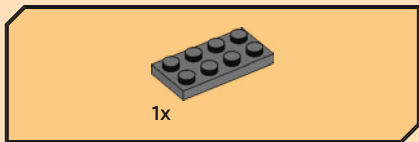
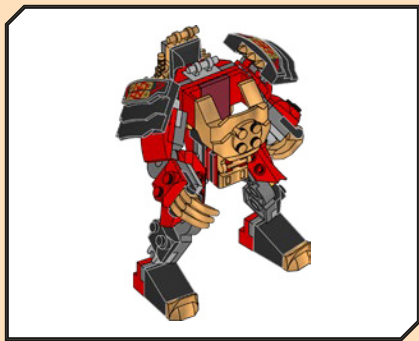
EN Ask parents' permission before going online | **DE** Eltern um Erlaubnis bitten, bevor du online gehst | **FR** Demande l'autorisation d'un parent avant d'aller en ligne | **IT** Chiedi il permesso ai tuoi genitori prima di andare online | **ES** Pídeles permiso a tus papás antes de conectarte a Internet | **PT** Pede autorização aos pais antes de acederes online | **JA** オンラインになる前に ほか者の方のきよかをもらおう | **ZH** 上网前应先征得父母的同意 | **KO** 온라인 접속 전에 보호자 동의가 필요합니다 | **RU** Спроси разрешения у родителей, прежде чем заходить в интернет | **PL** Poproś rodziców o zgodę, zanim wejdziesz do Internetu | **CS** Než půjdeš na internet, požádej rodiče o svolení | **SK** Skôr než pôjdeš na internet, vypýtaj si povolenie od rodičov | **HU** Kérj szülői engedélyt, mielőtt online csatlakoznál! | **RO** Cere permisiunea părinților înainte de a te conecta online | **BG** Поискайте разрешение от родител, преди да влезете онлайн | **LV** Pirms došanās tiešsaistē palūdz atļauju vecākiem | **ET** Enne Interneti kasutamist küsi vanematelt luba | **LT** Prieš prisijungdami prie interneto, atsklauskite tėvų



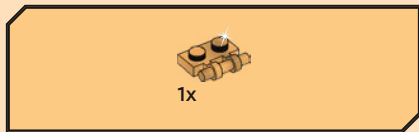
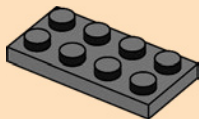




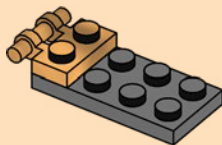




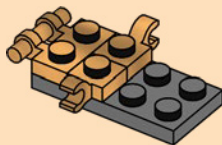
1

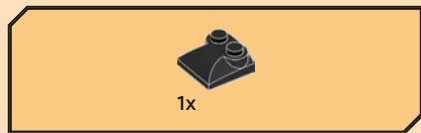


2

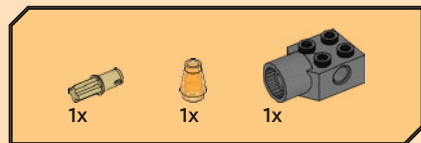
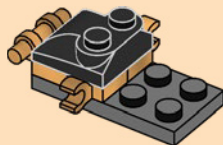


3

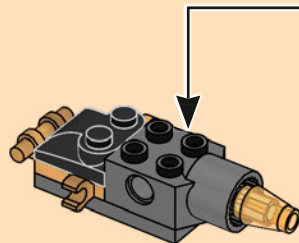
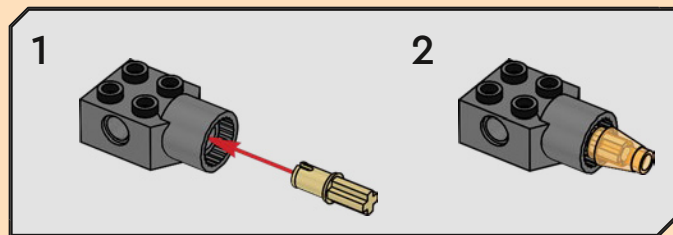




4

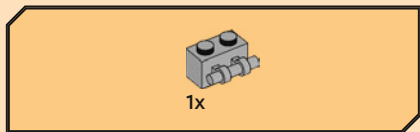
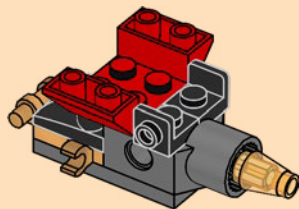


5

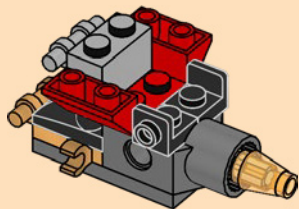




6



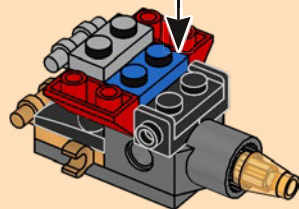
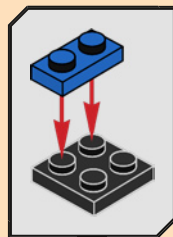
7

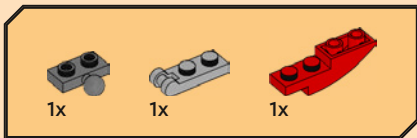


10

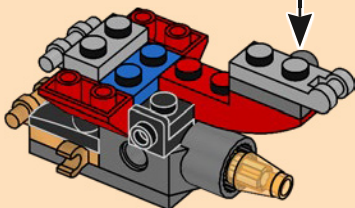
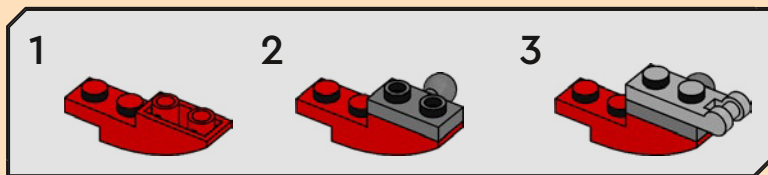


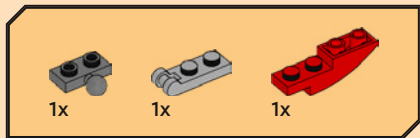
8



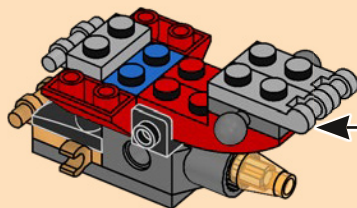
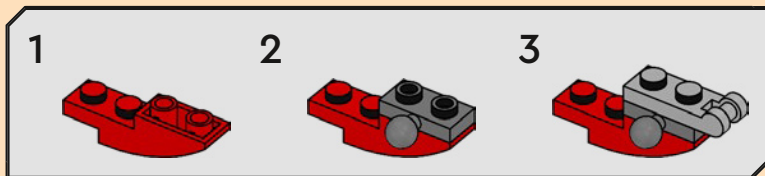


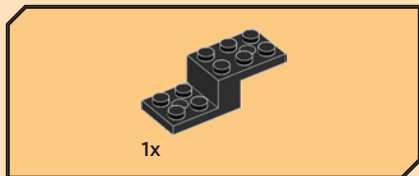
9



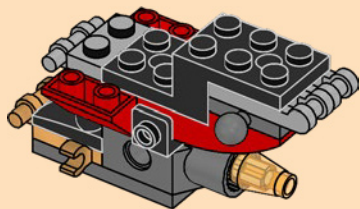


10

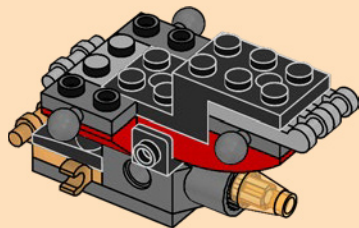




11



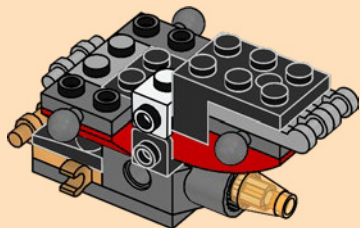
12





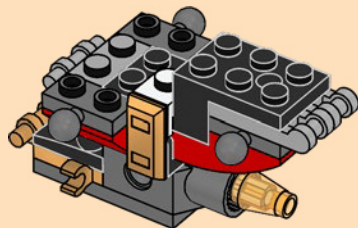
1x

13



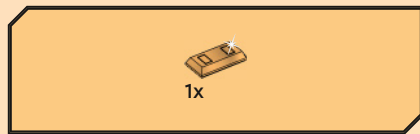
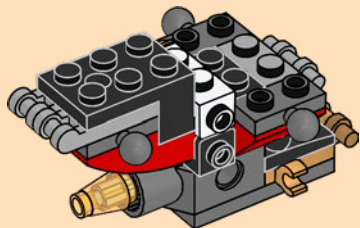
1x

14

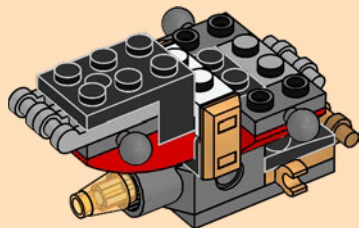


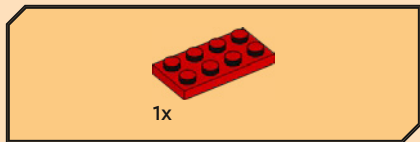


15

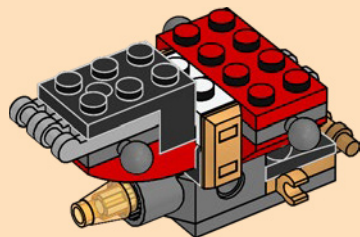


16

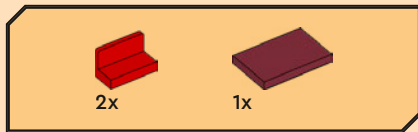




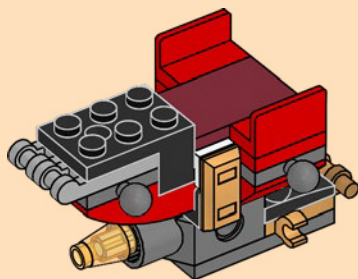
17

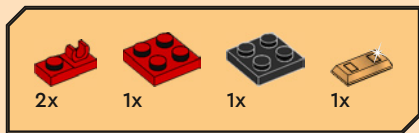


16

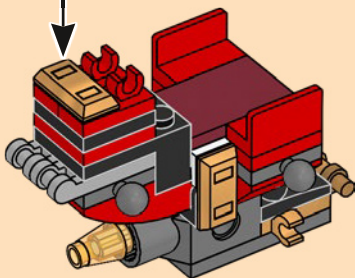


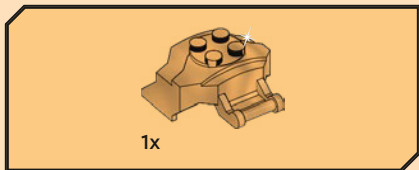
18



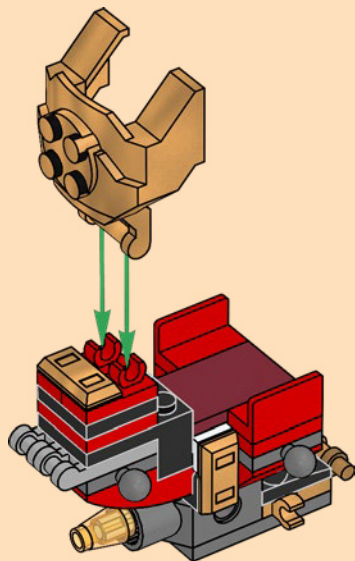


19

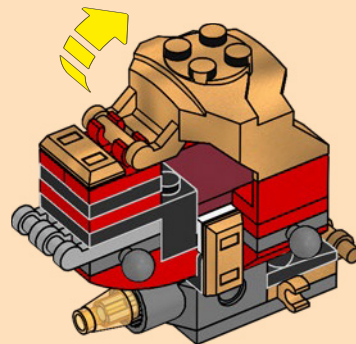


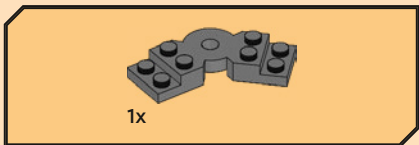
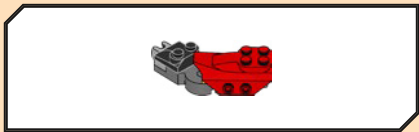


20

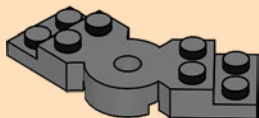


21

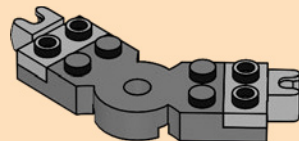




22

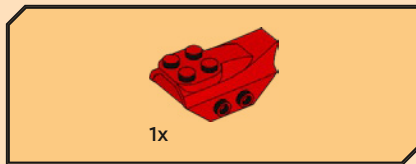
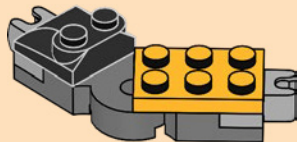


23

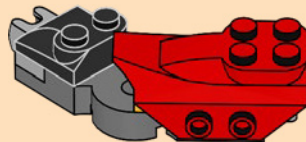




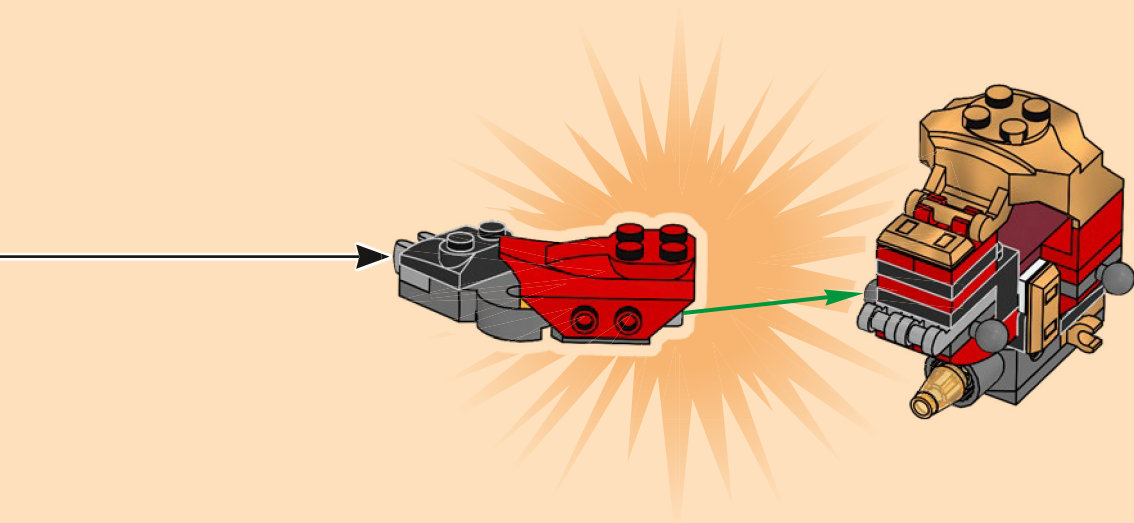
24

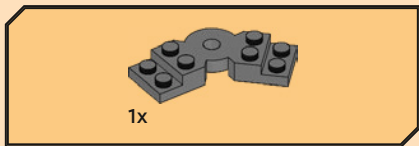


25

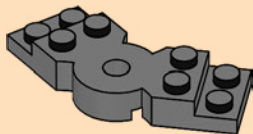


26

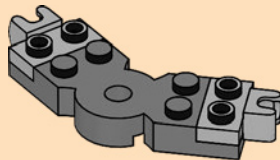




27

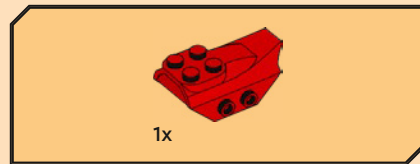
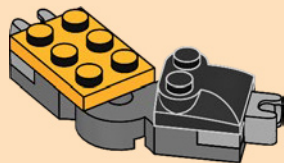


28

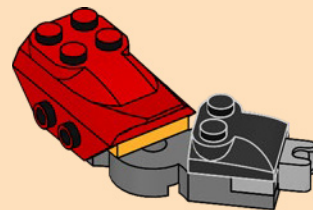




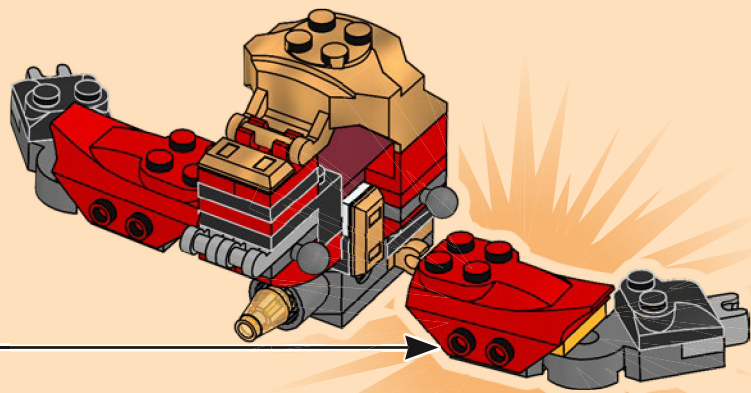
29

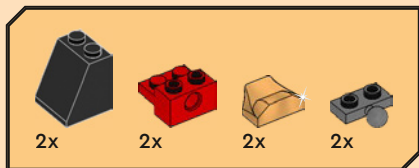


30

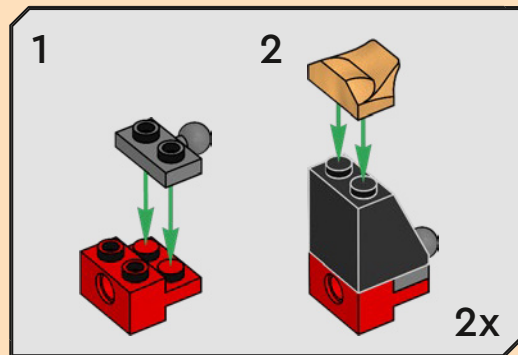
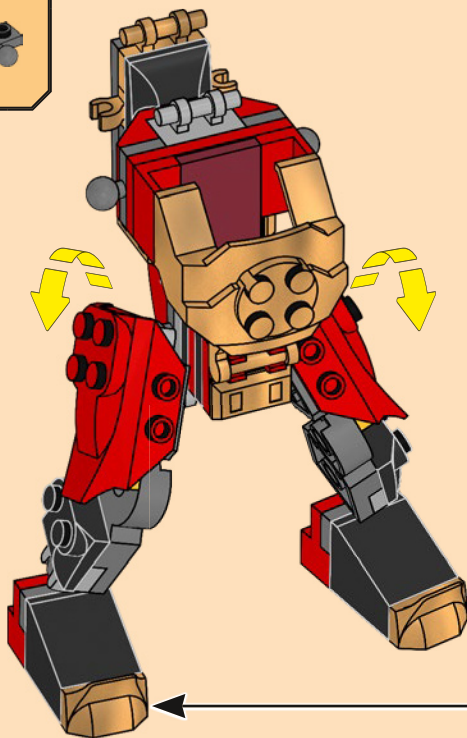


31



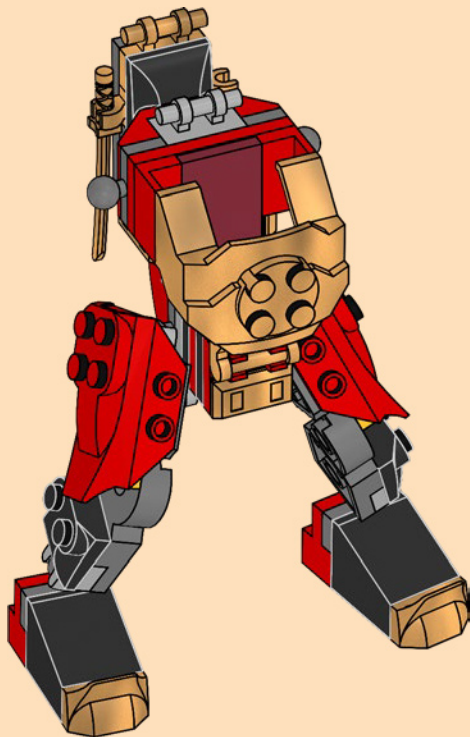


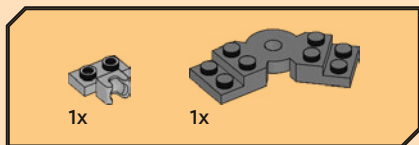
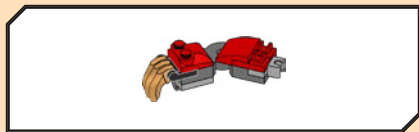
32



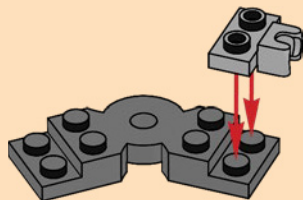


33

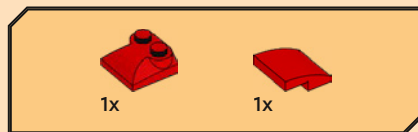




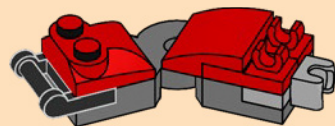
34



35



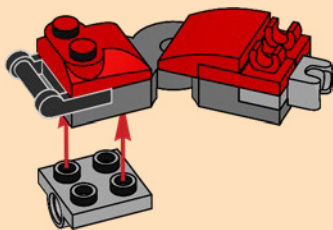
36





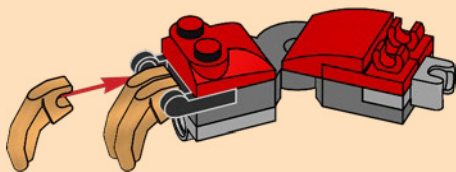
1x

37

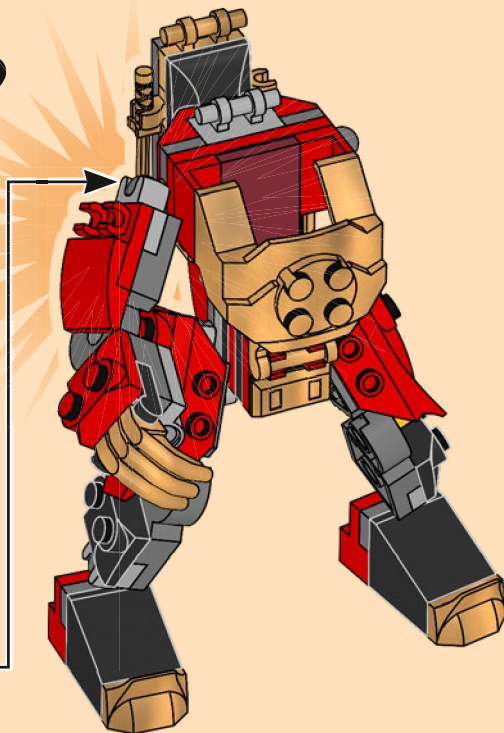


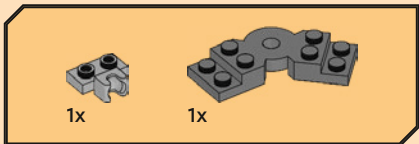
3x

38

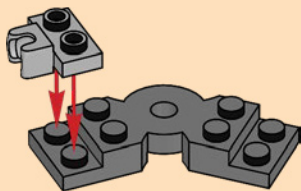


39

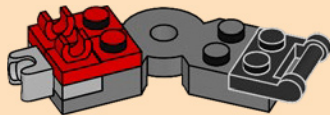


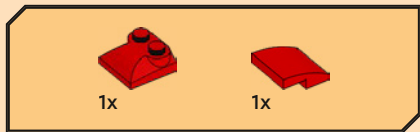


40

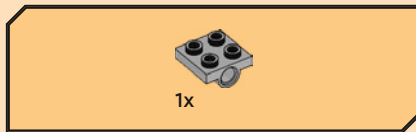
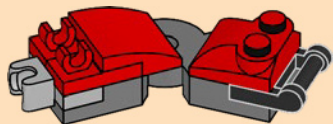


41

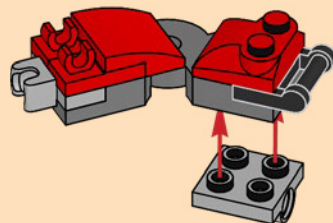




42

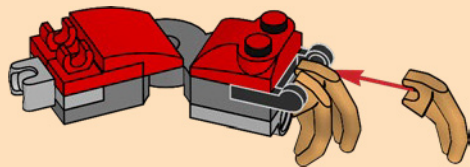


43

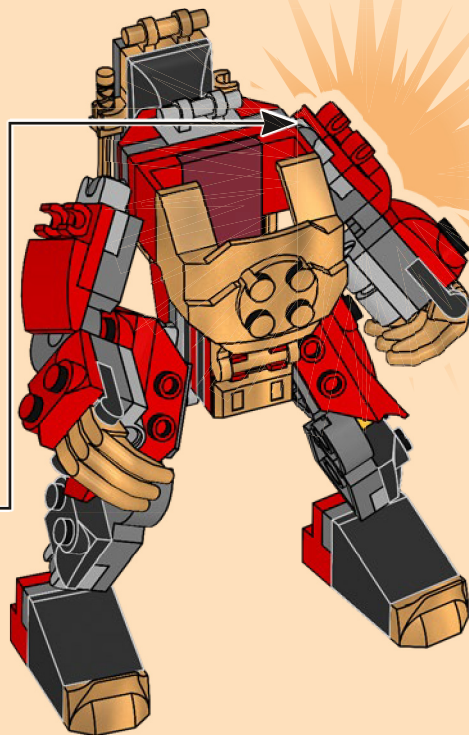


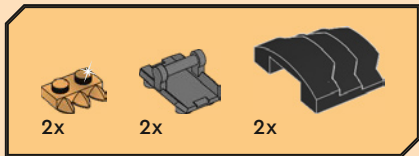


44



45





46

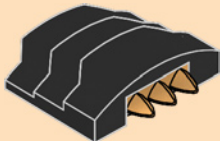
1



2



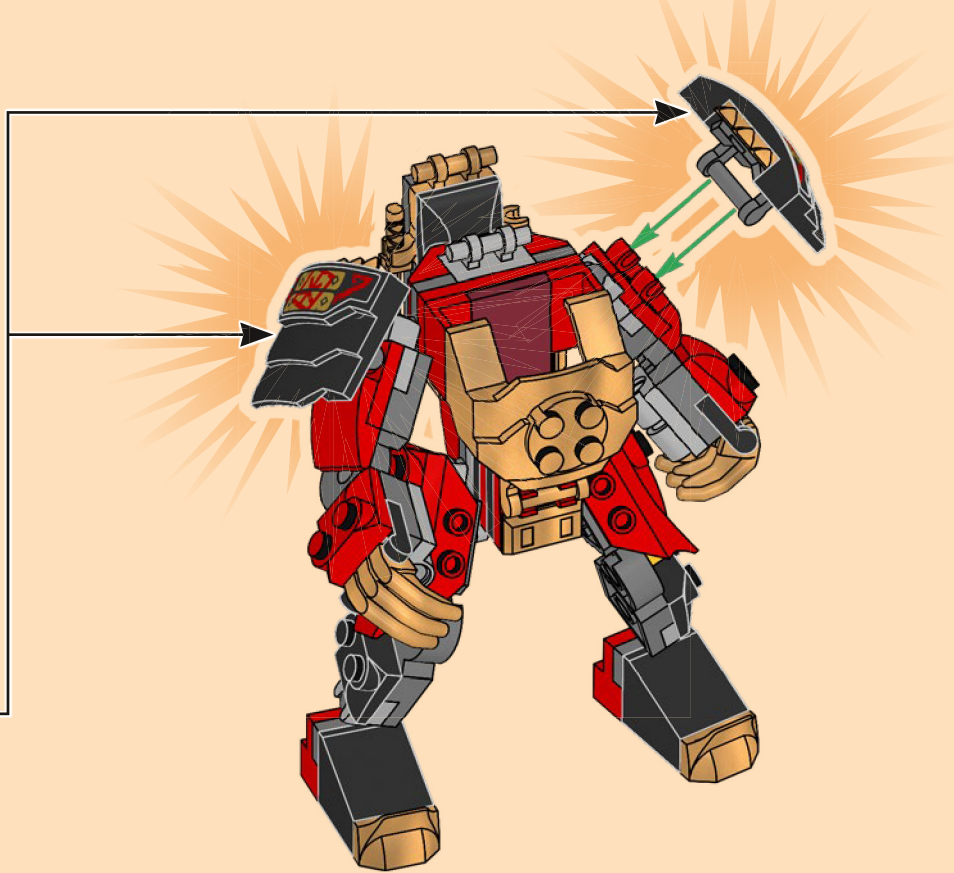
3



4

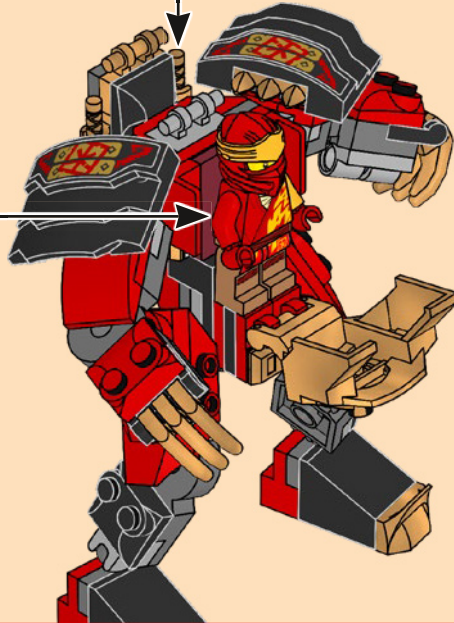


2x

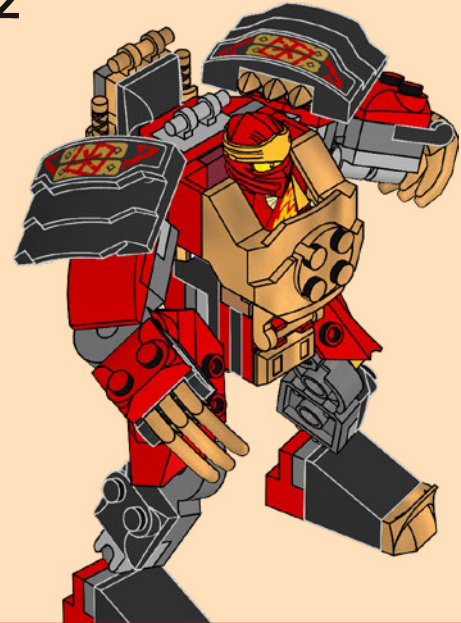


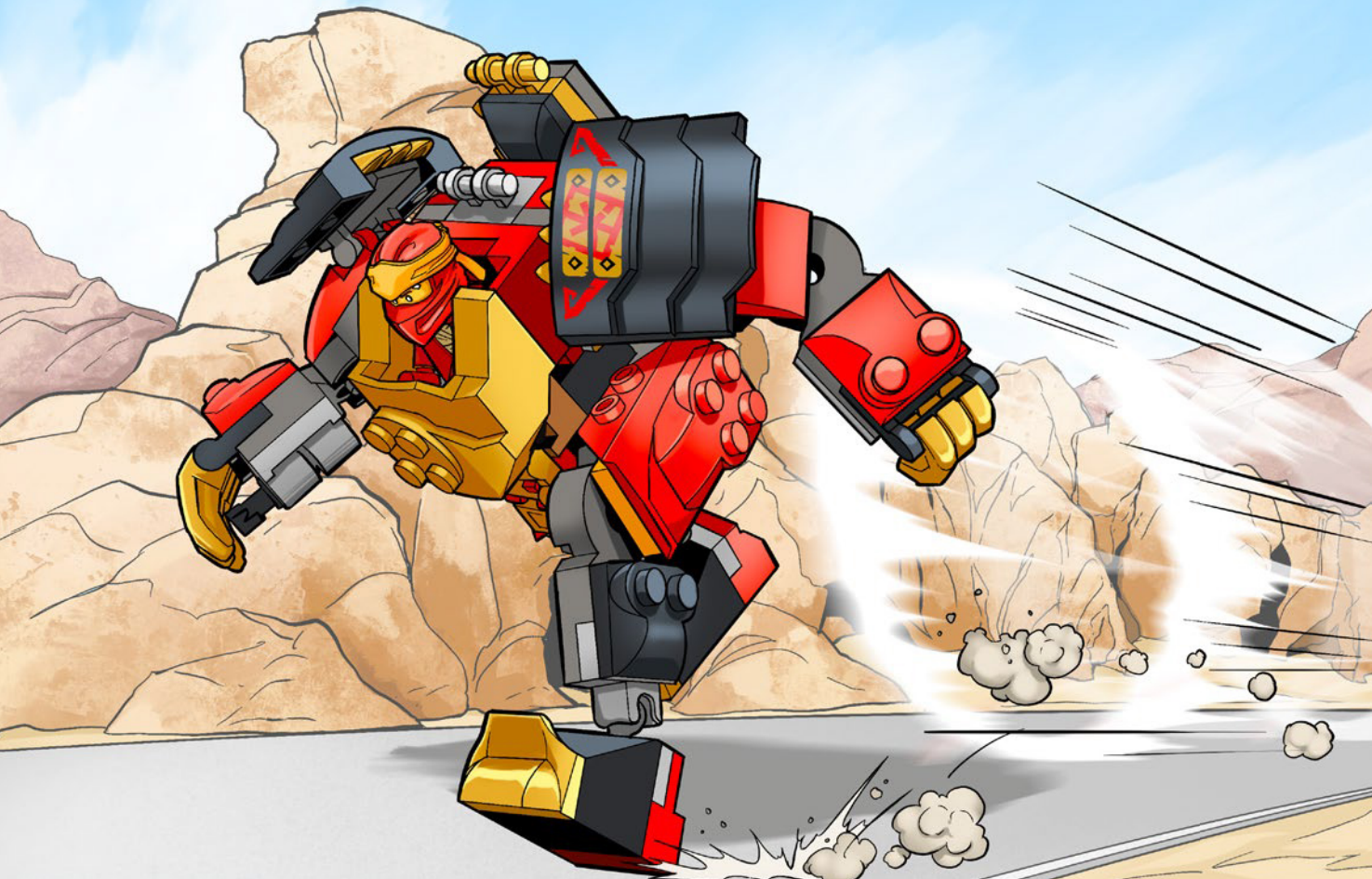


1

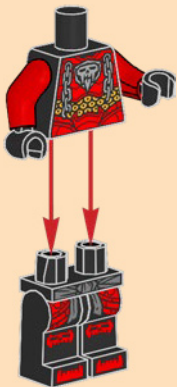


2

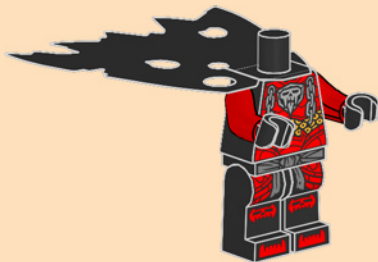




1



2



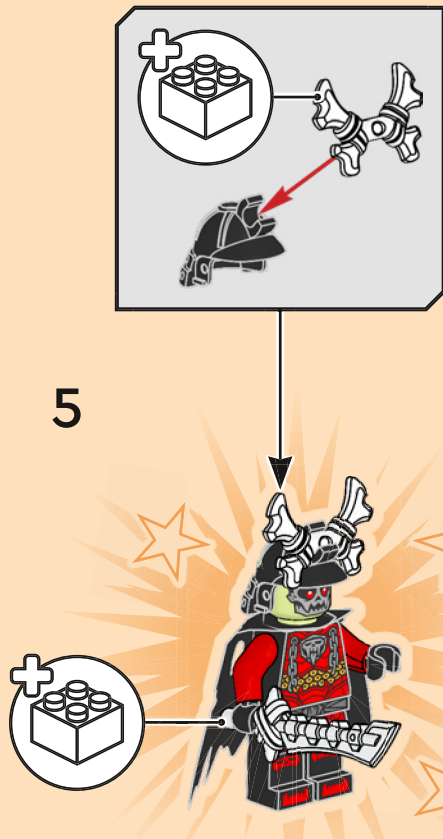
3



4

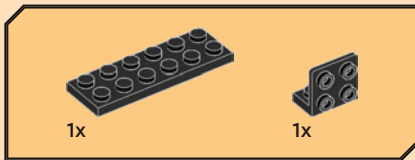
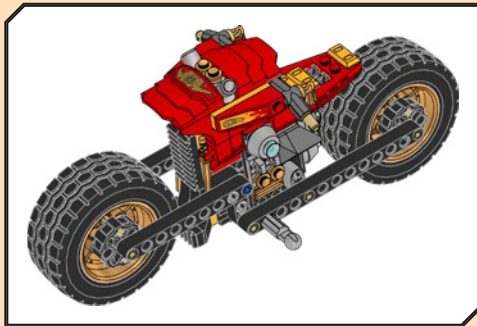


5

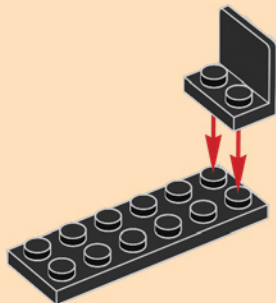


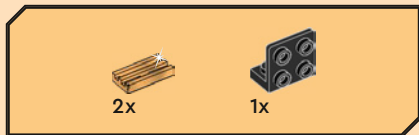




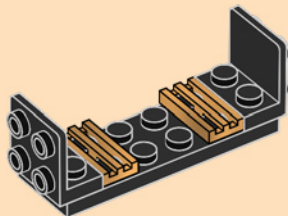


1

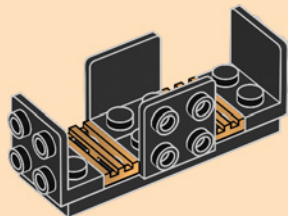


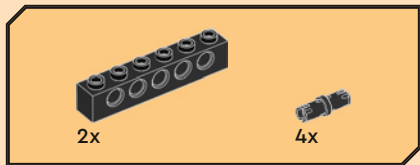


2

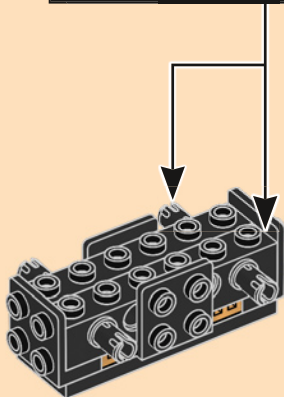
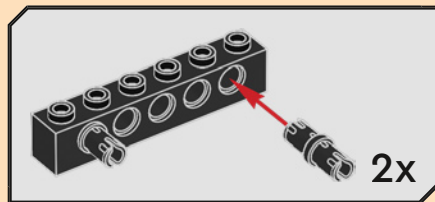


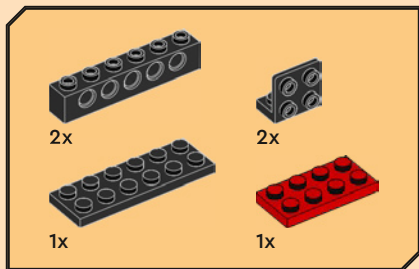
3





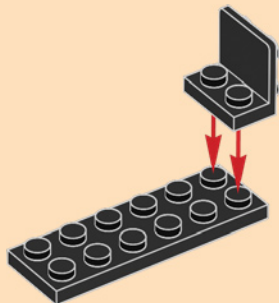
4



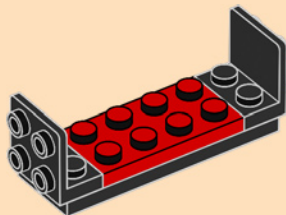


5

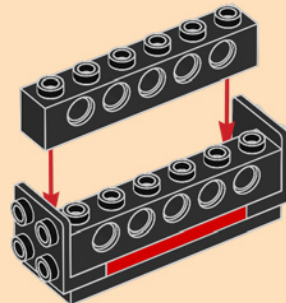
1

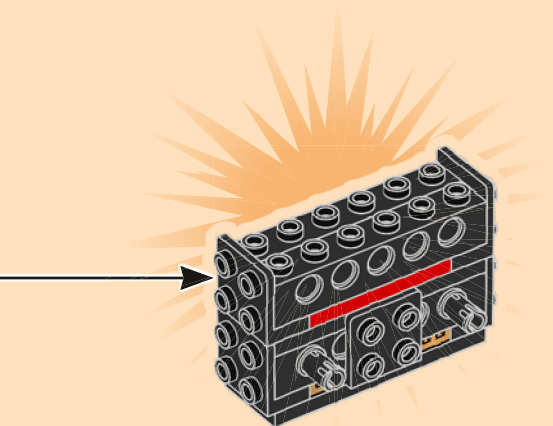


2

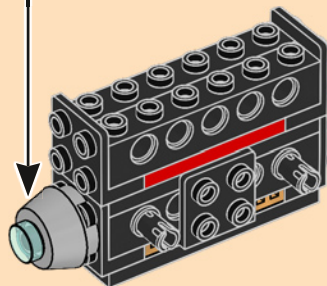
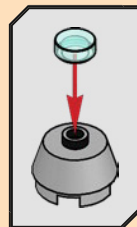


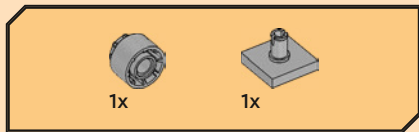
3



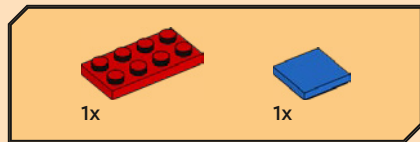
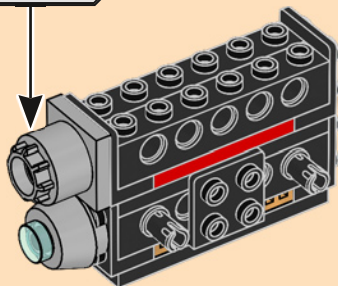
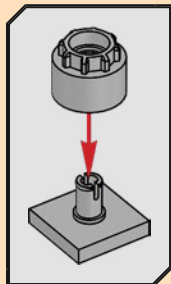


6

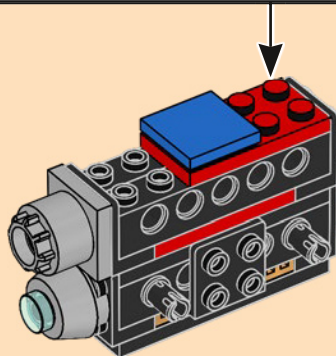
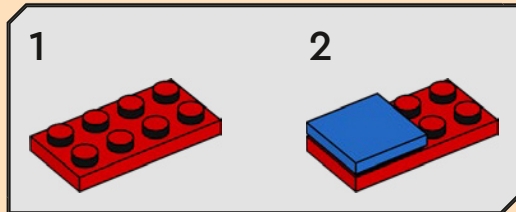


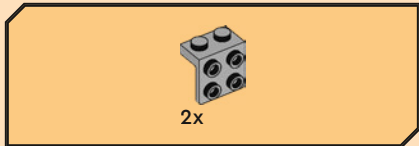


7

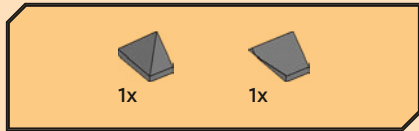
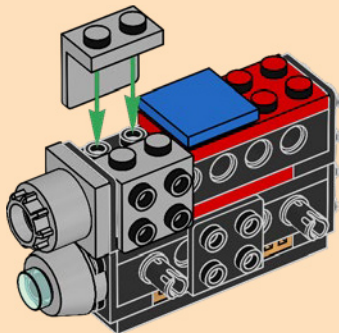


8

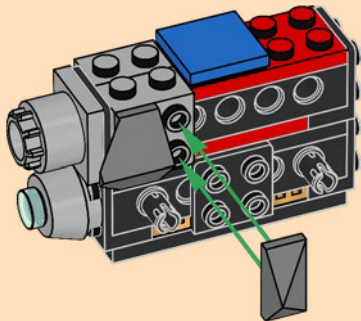


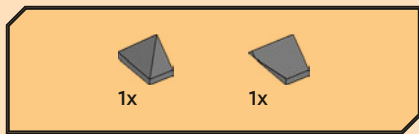


9

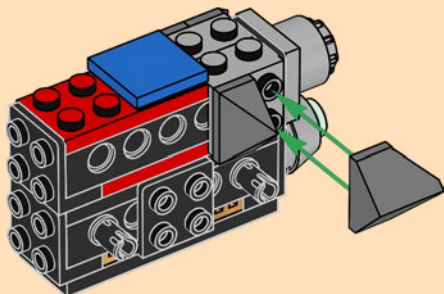


10

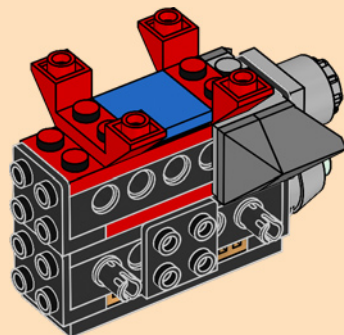


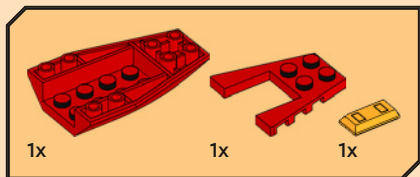


11

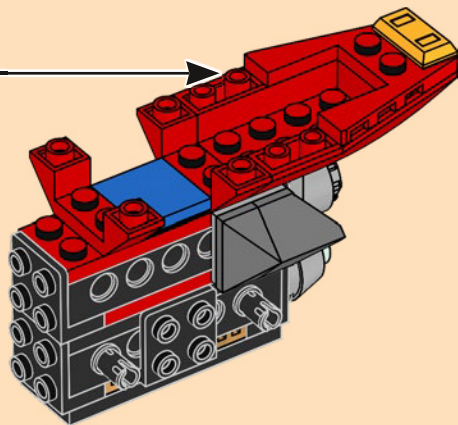
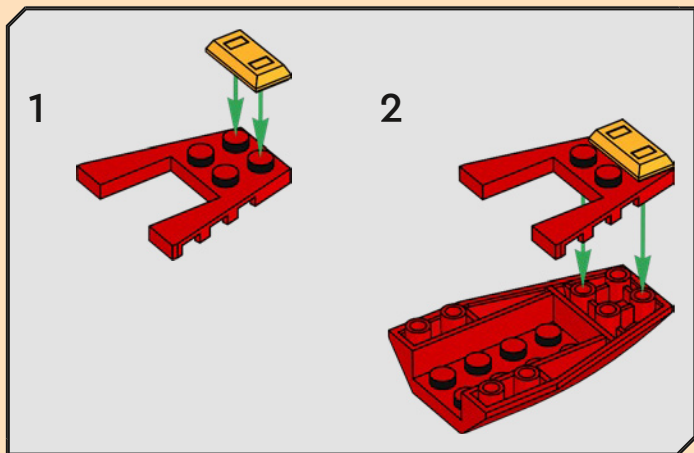


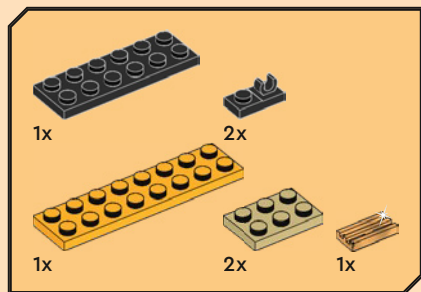
12





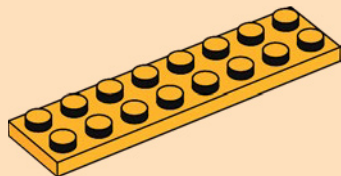
13



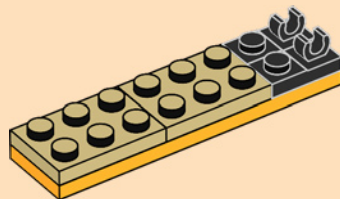


14

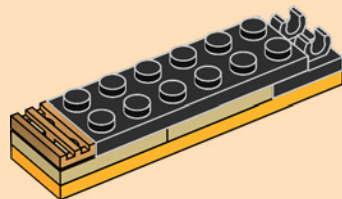
1

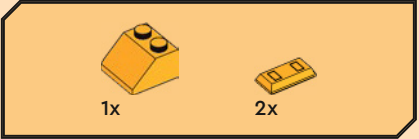


2

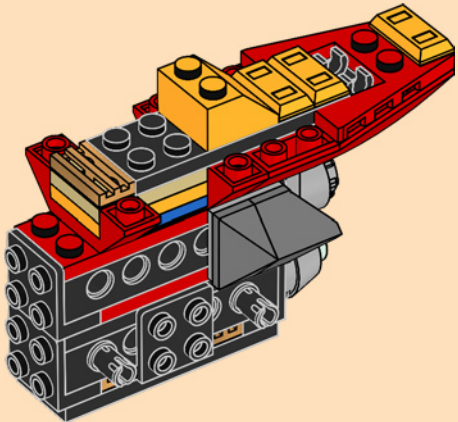
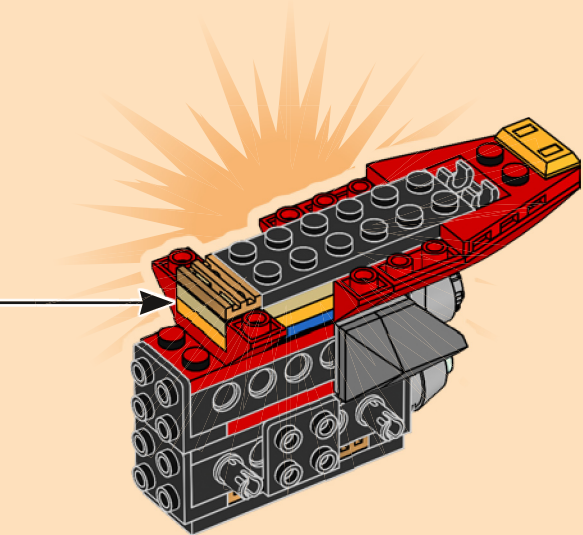


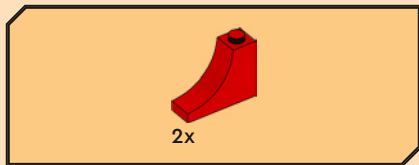
3



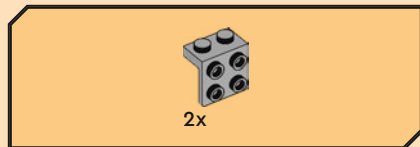
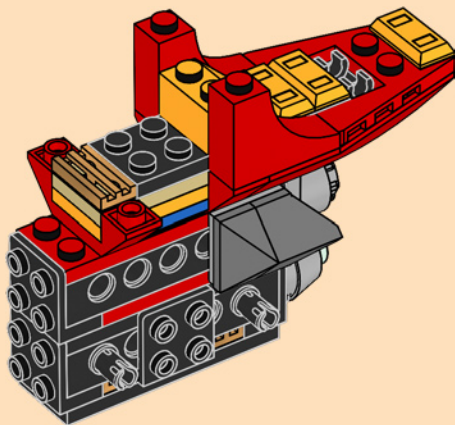


15

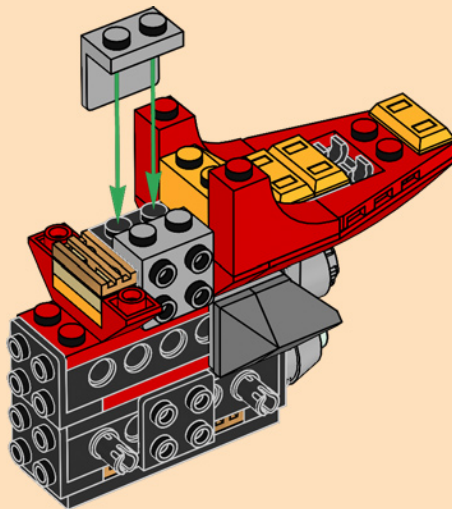


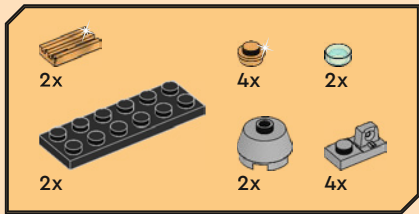


16



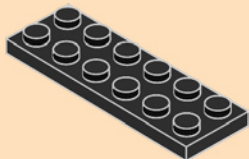
17



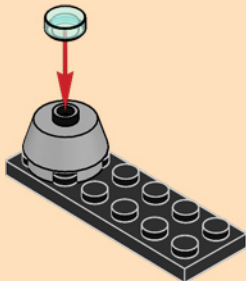


18

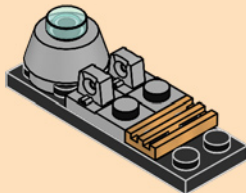
1



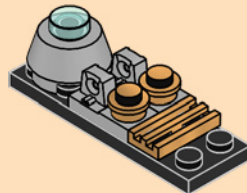
2



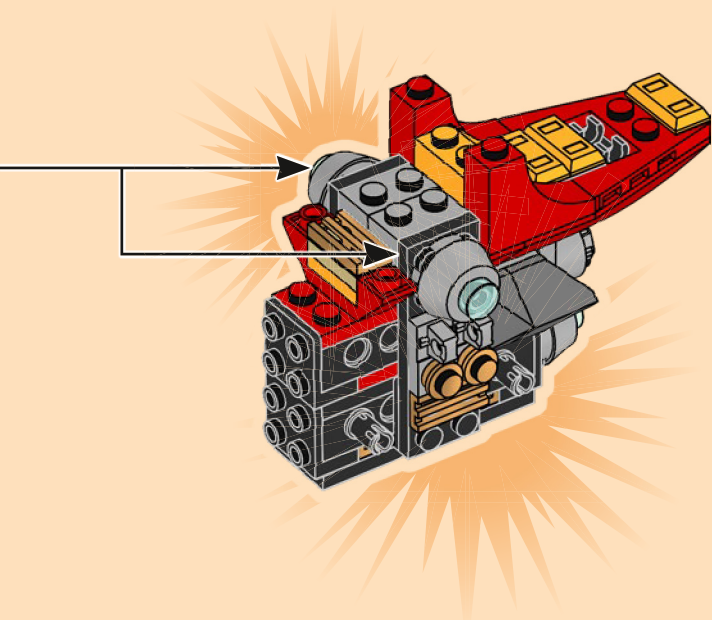
3



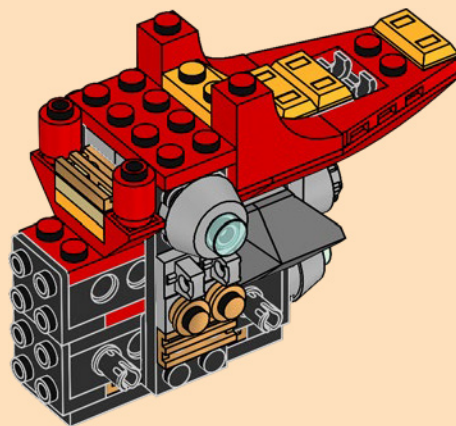
4

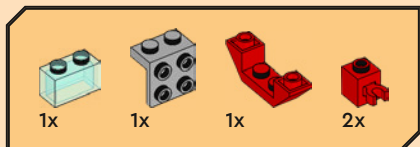


2x

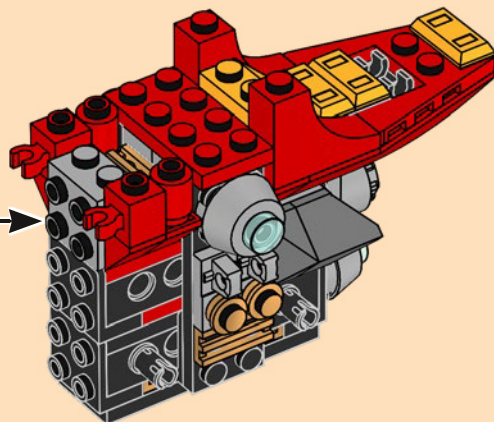
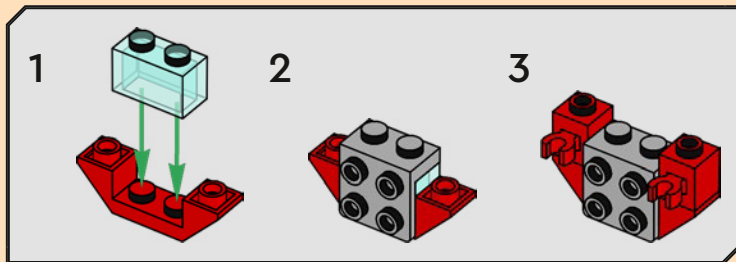


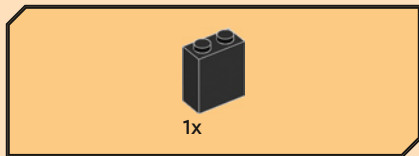
19



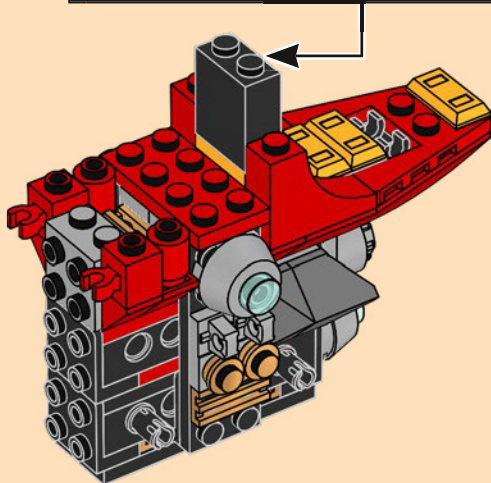
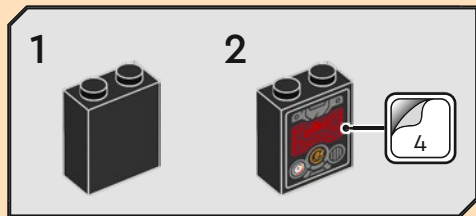


20

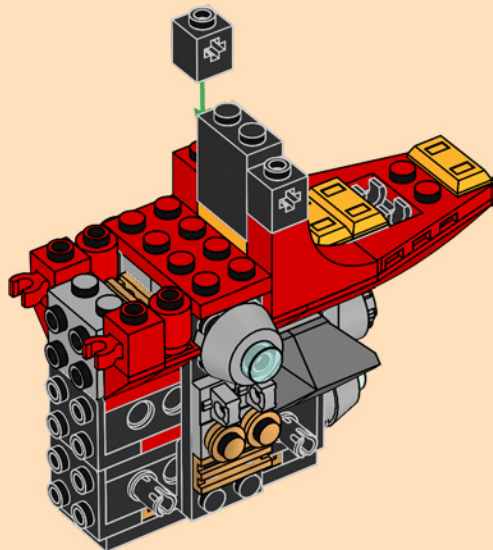


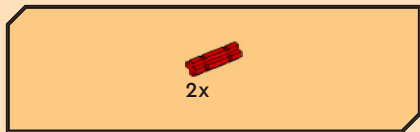


21

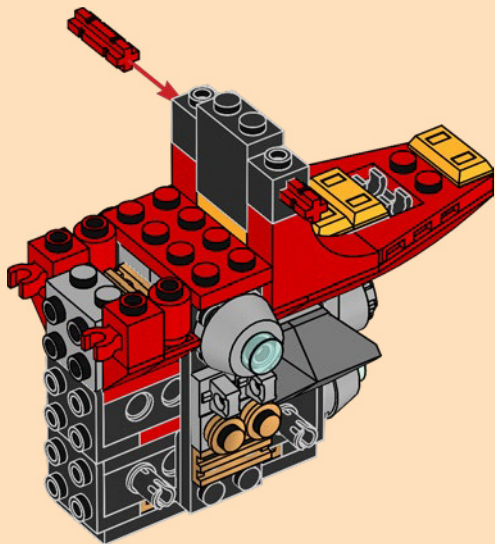


22

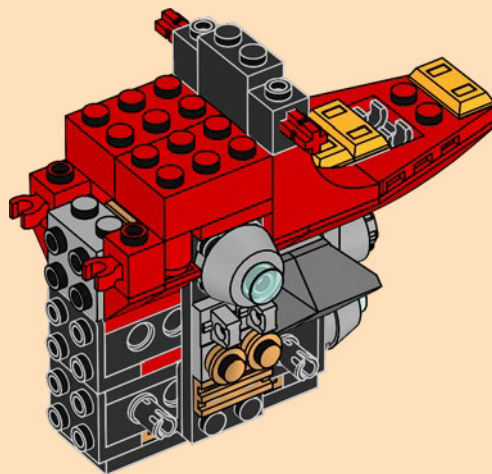


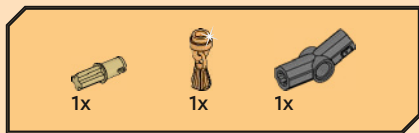


23

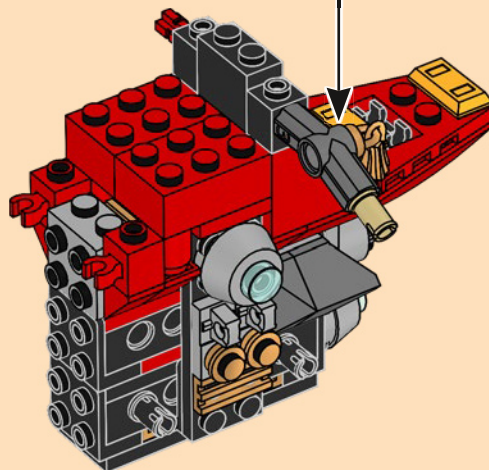
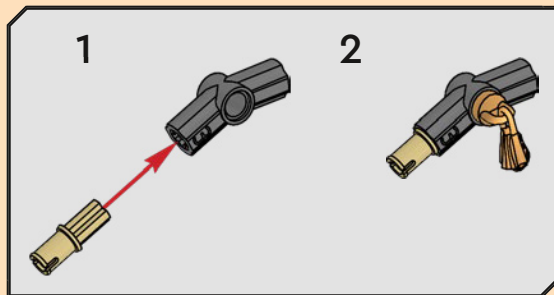


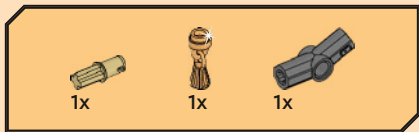
24



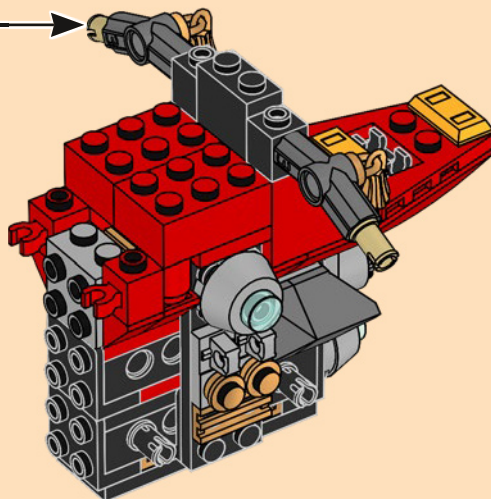
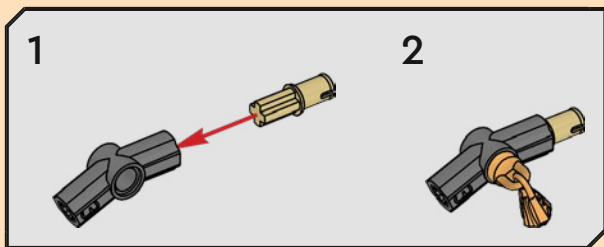


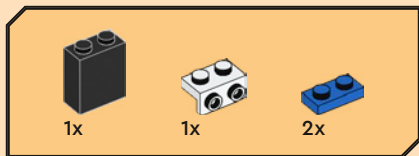
25



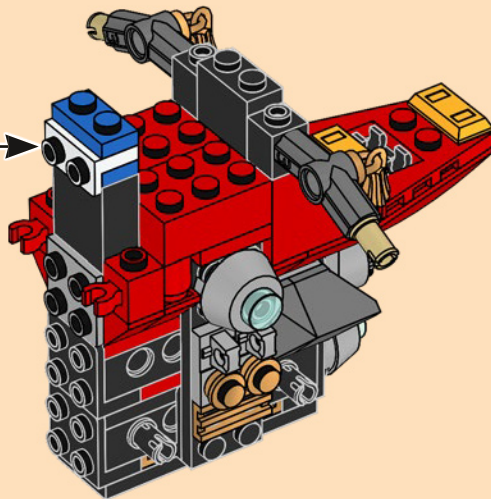
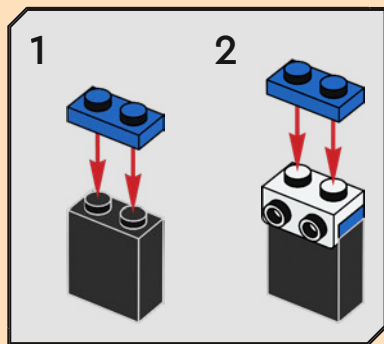


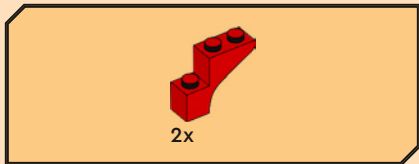
26



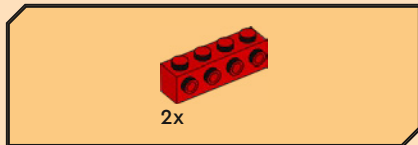
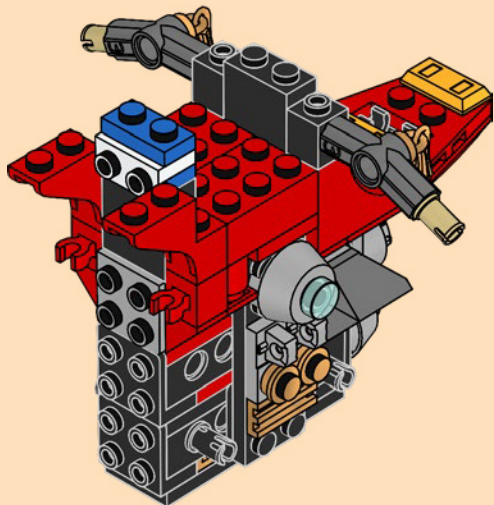


27

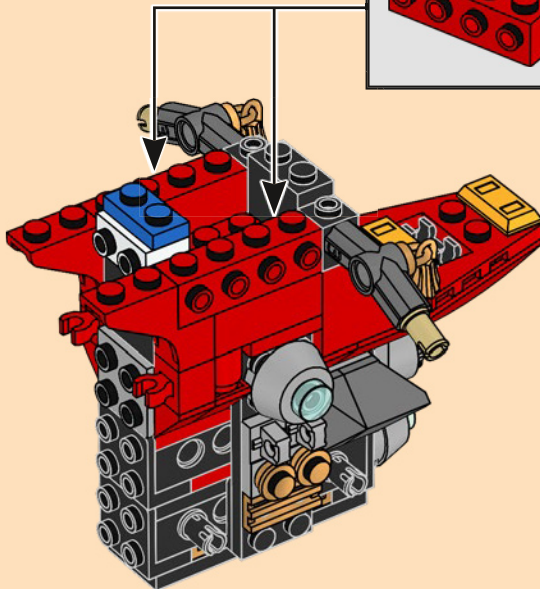
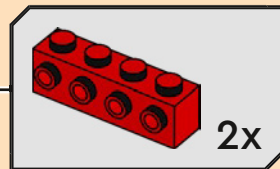


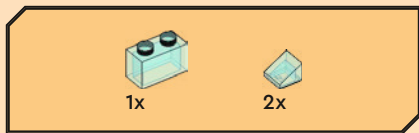


28

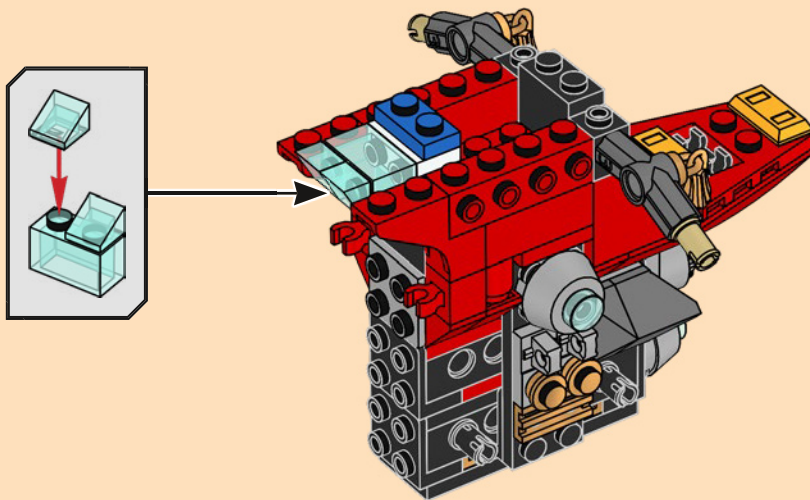


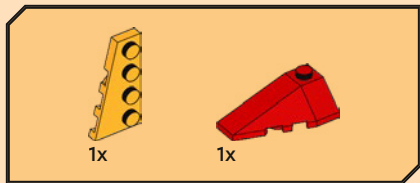
29



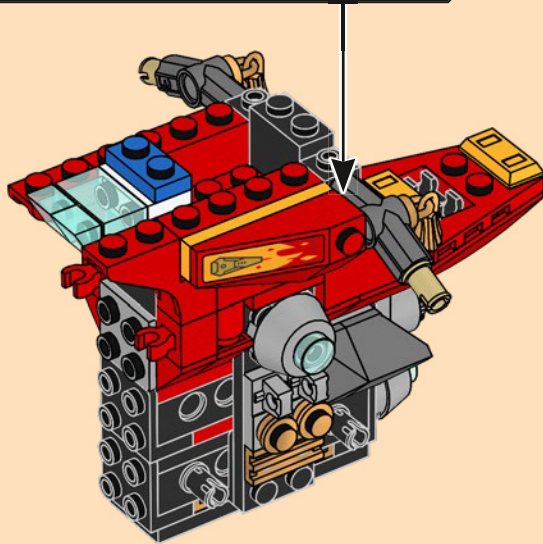
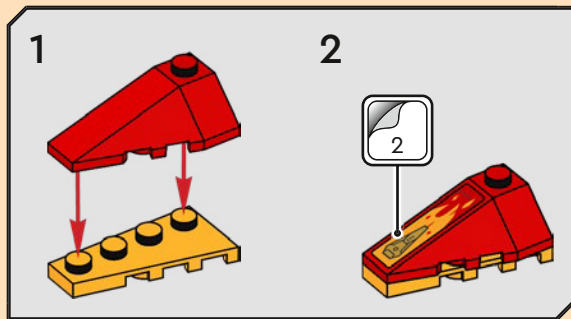


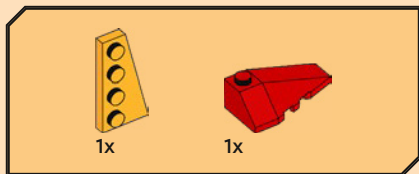
30



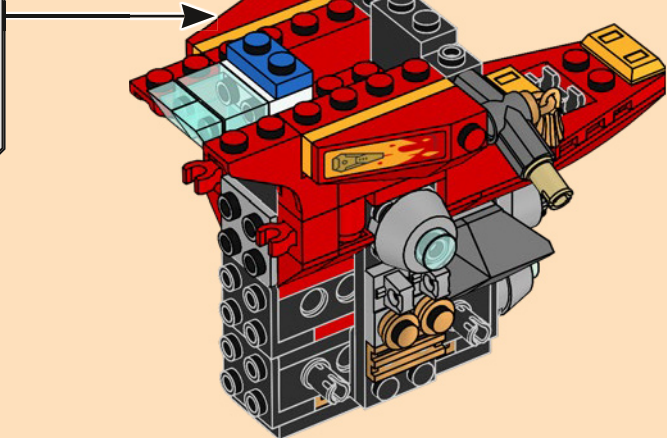
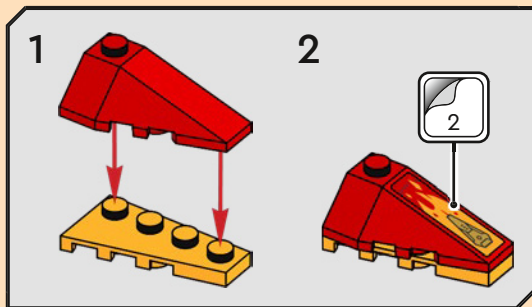


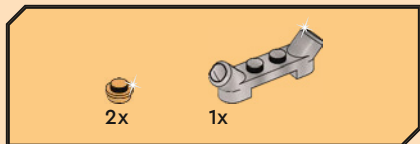
31



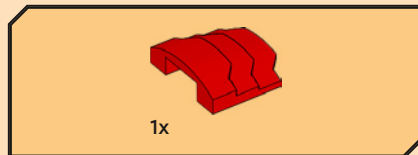
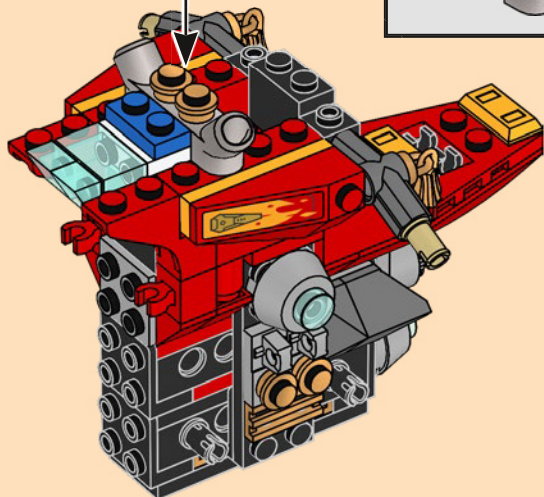
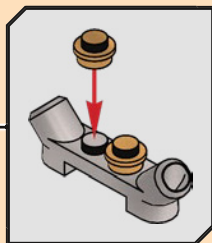


32

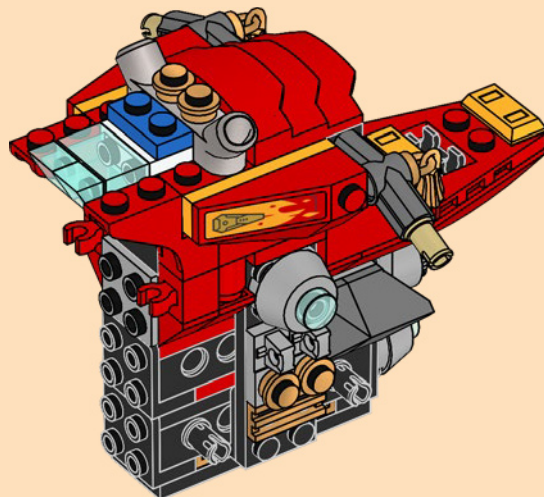


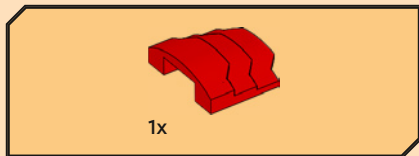


33

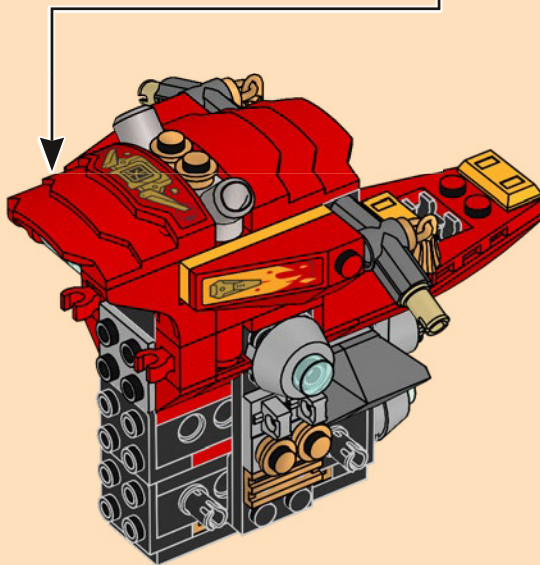
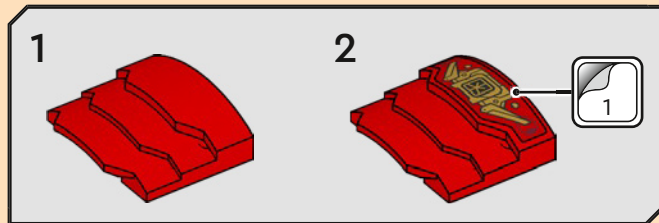


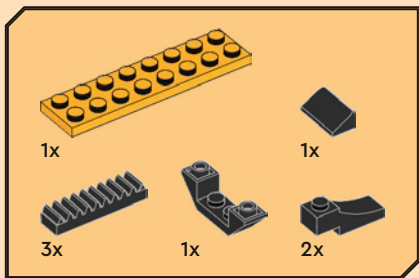
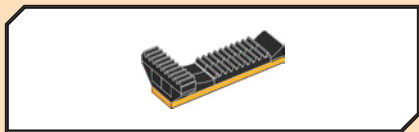
34



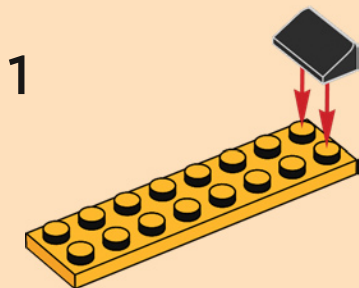


35

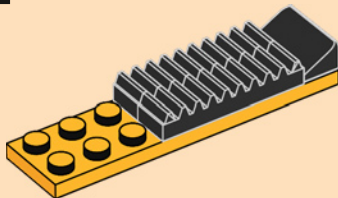




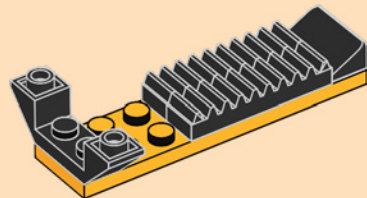
36



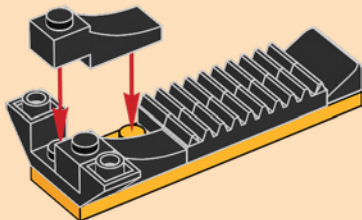
2



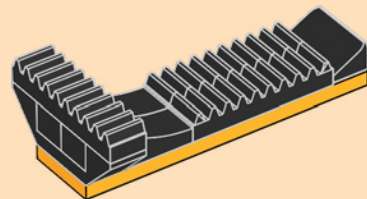
3

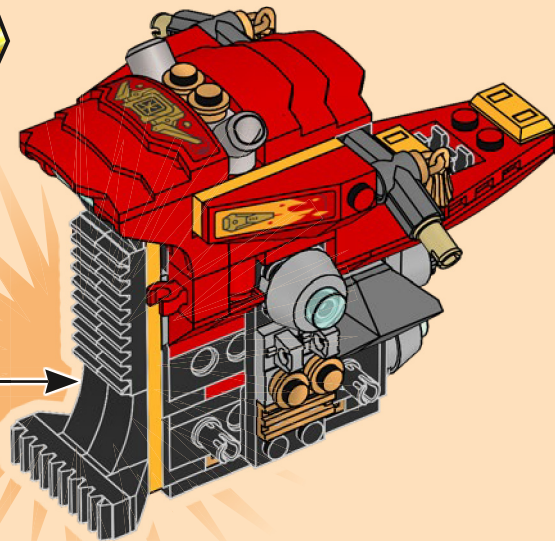


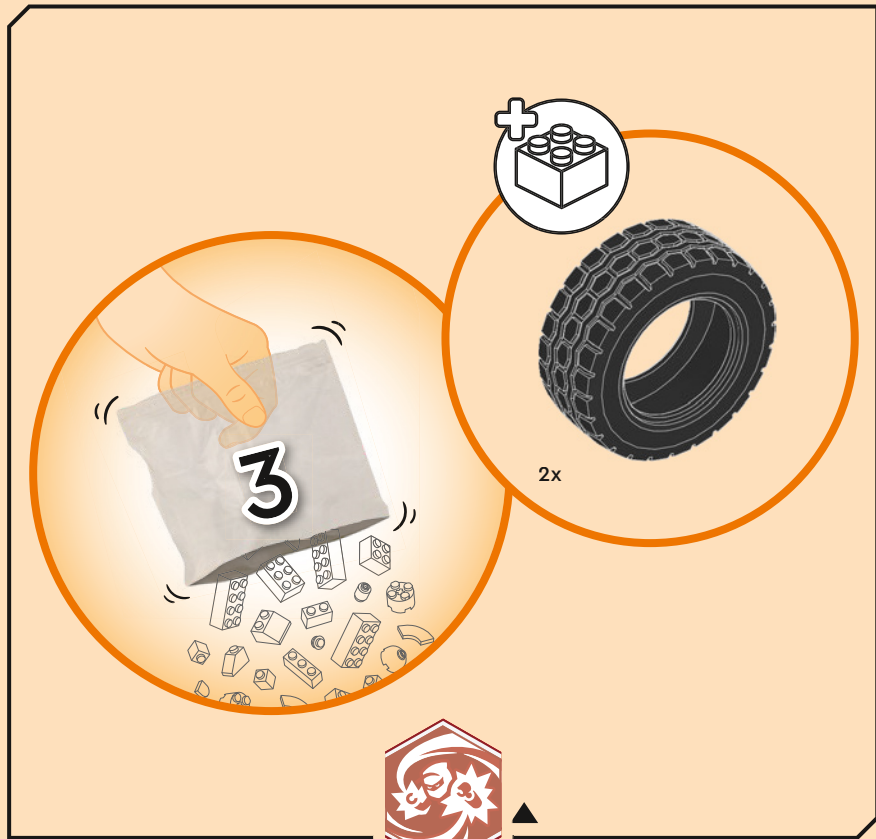
4



5

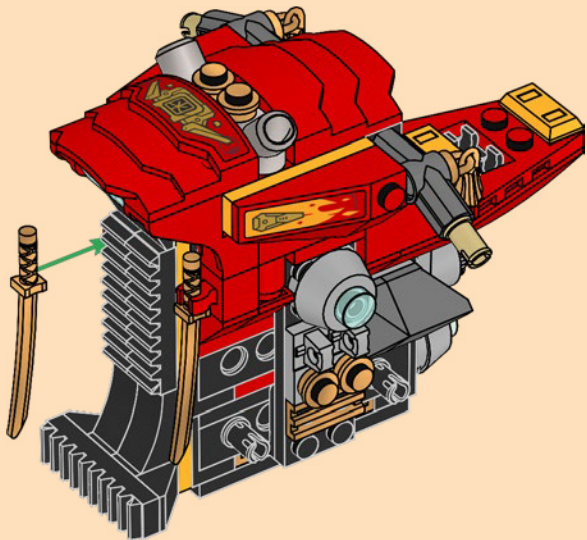




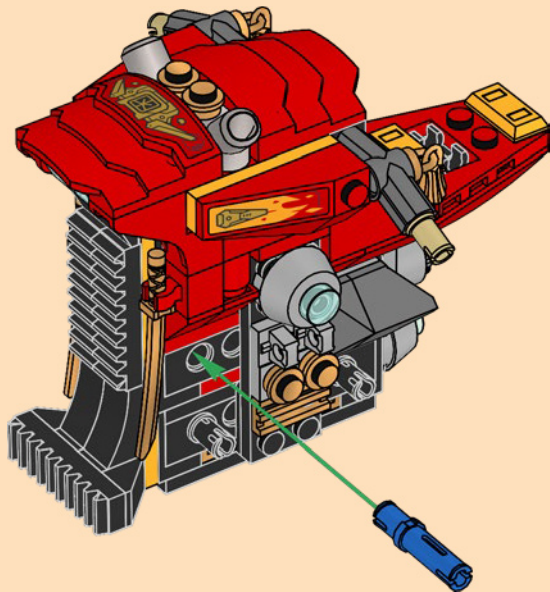


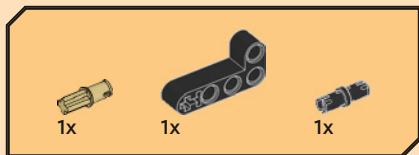


37

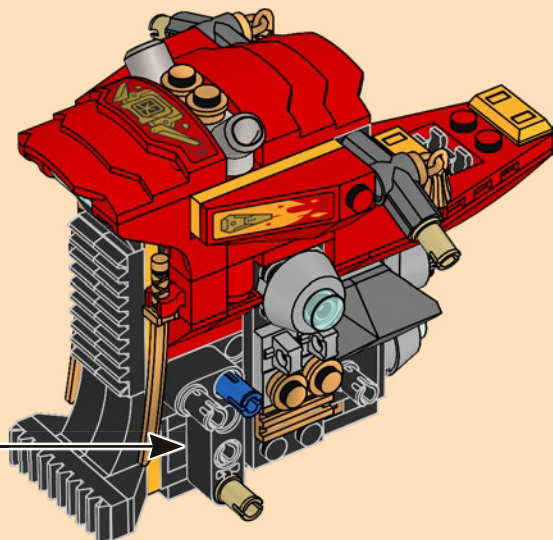
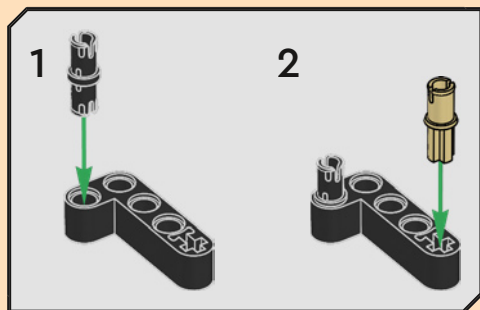


38



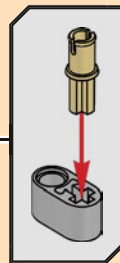
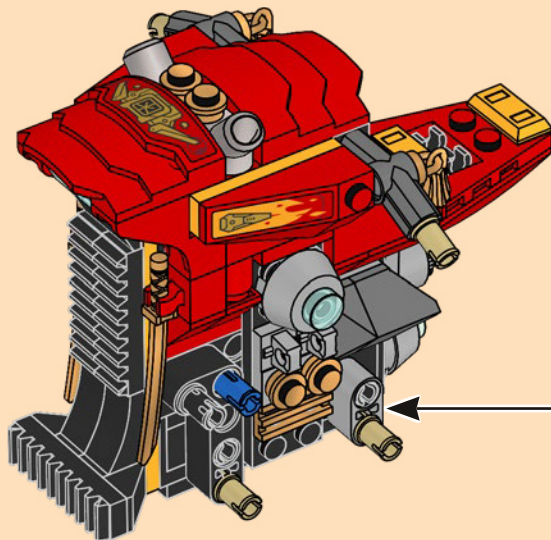


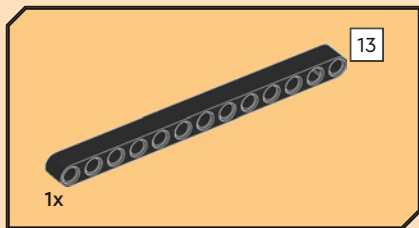
39



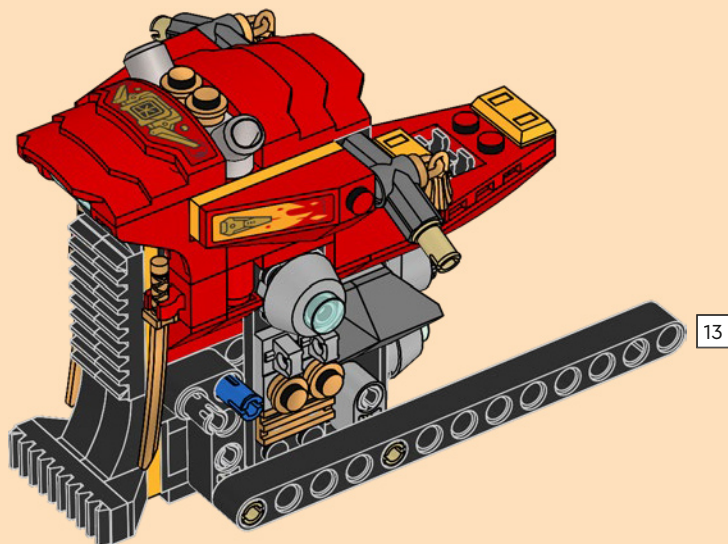


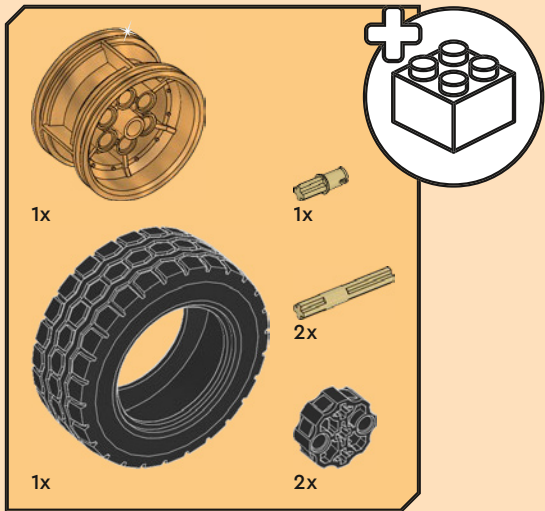
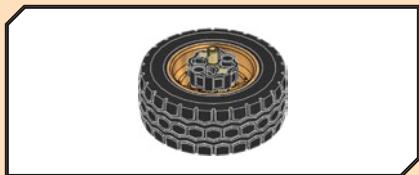
40



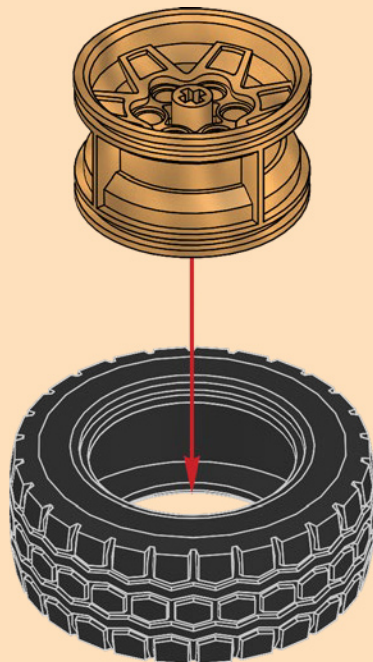


41



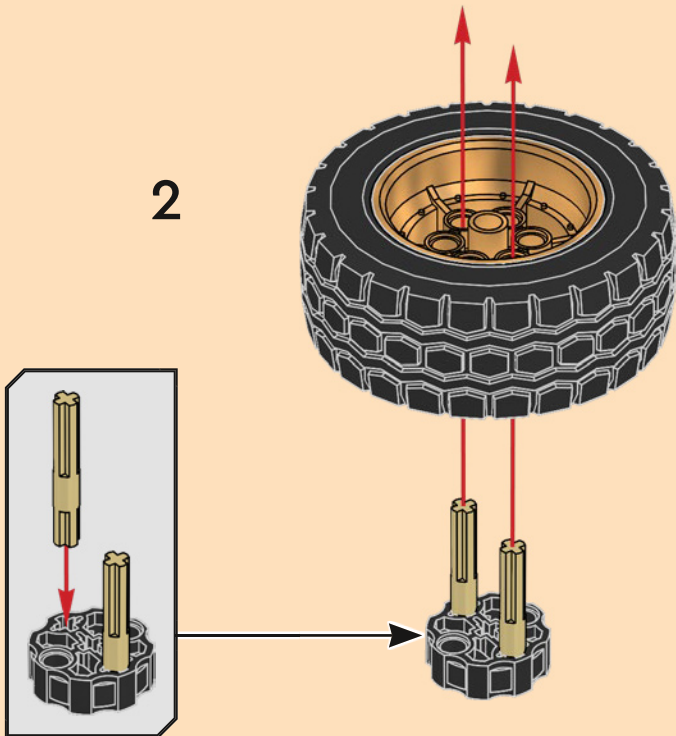


1

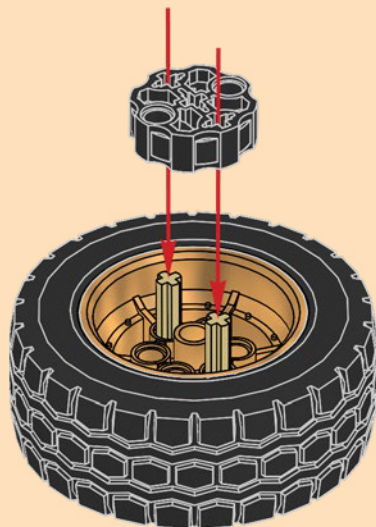


42

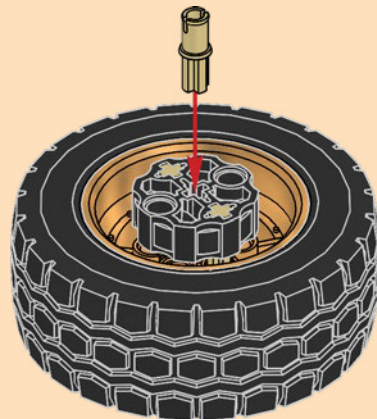
2

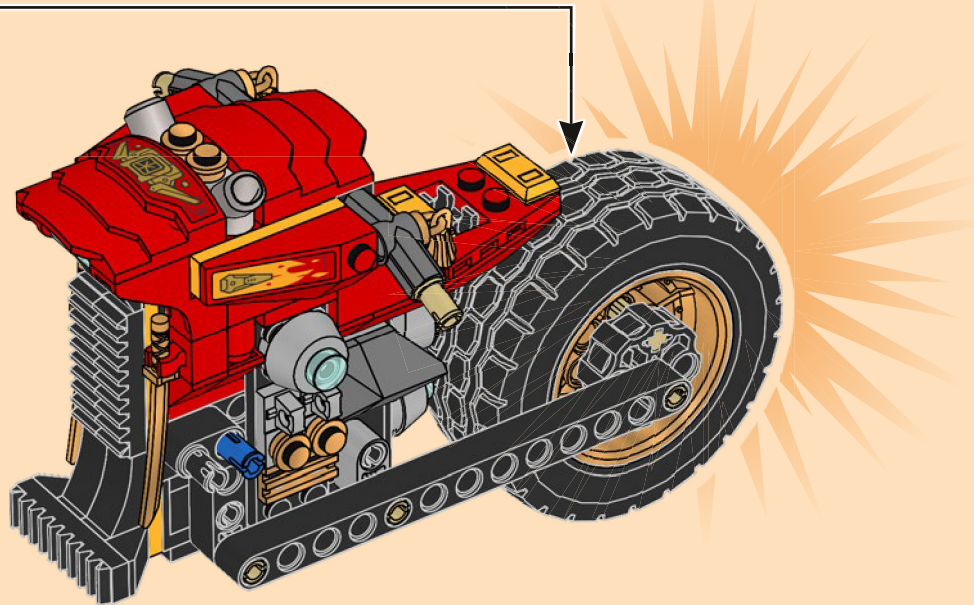


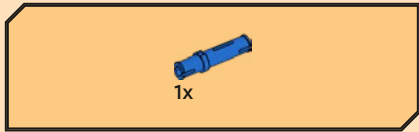
3



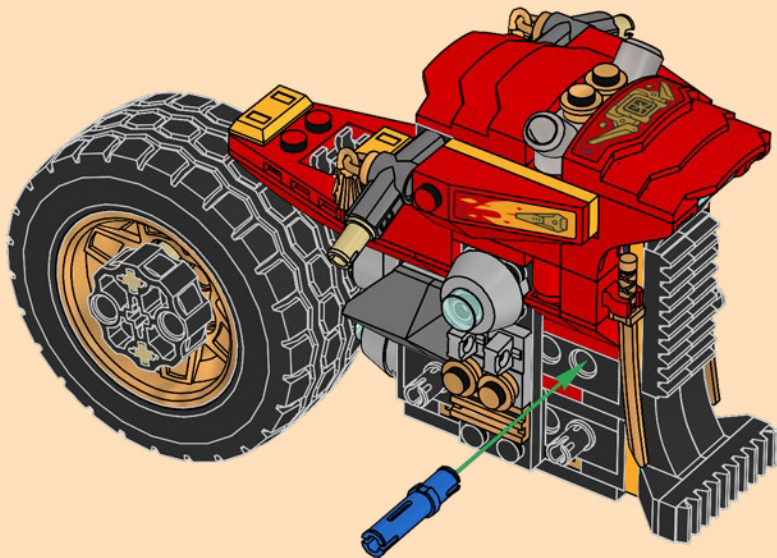
4

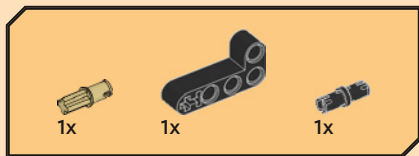




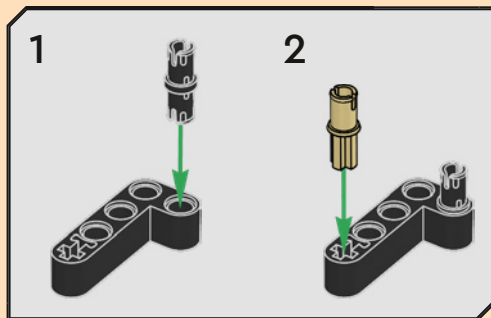
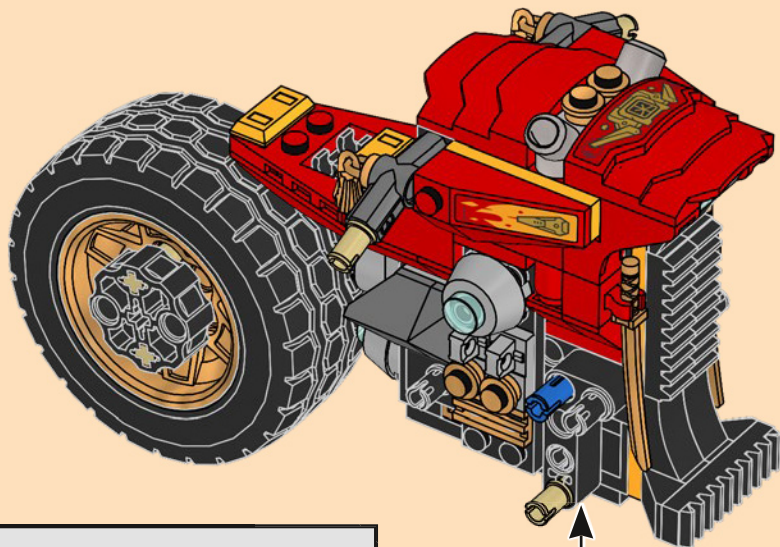


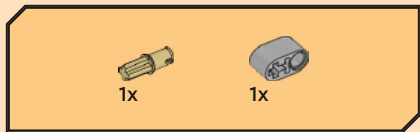
43



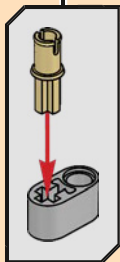
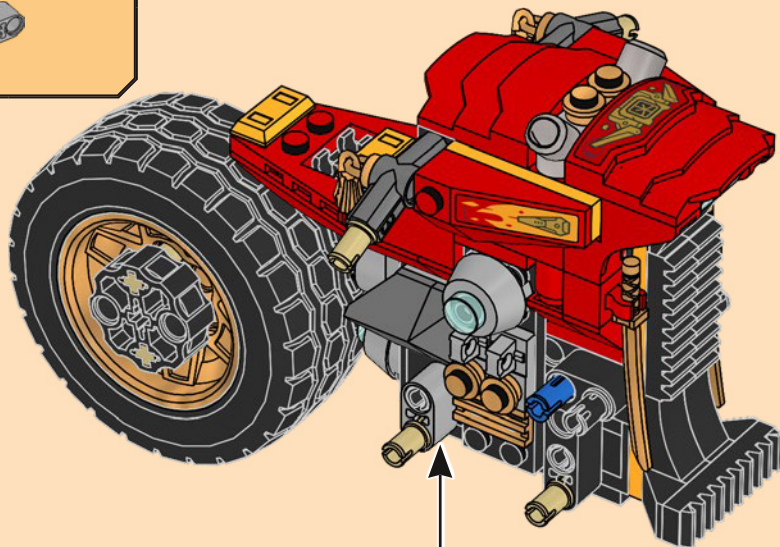


44





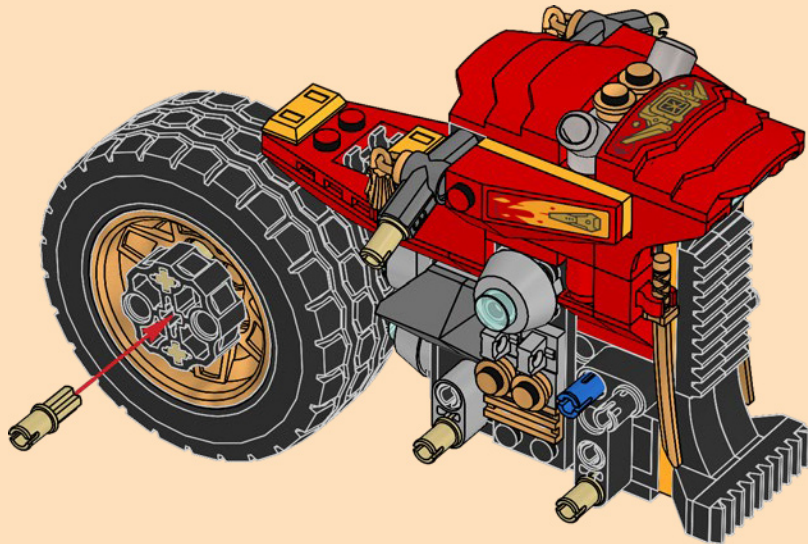
45

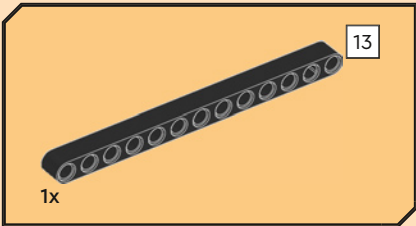




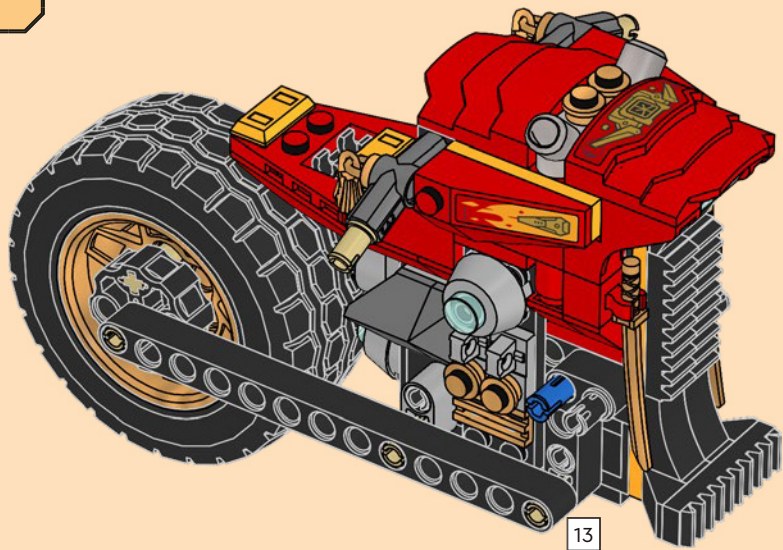
1x

46



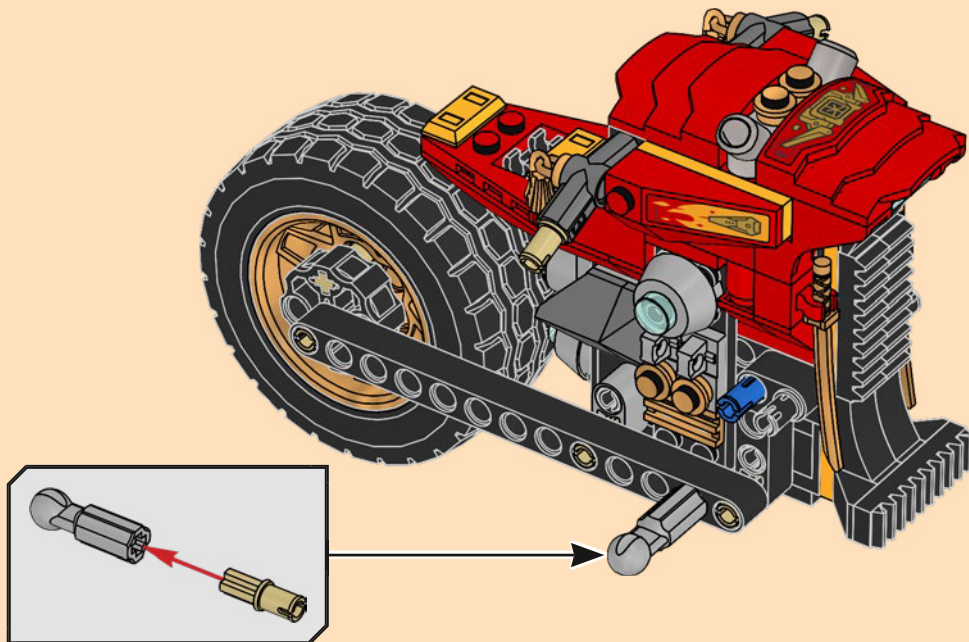


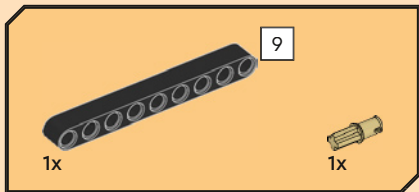
47



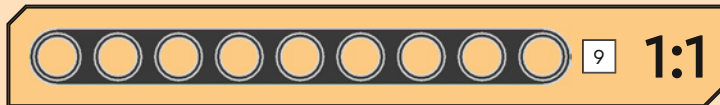
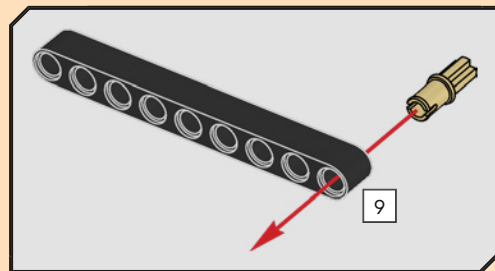
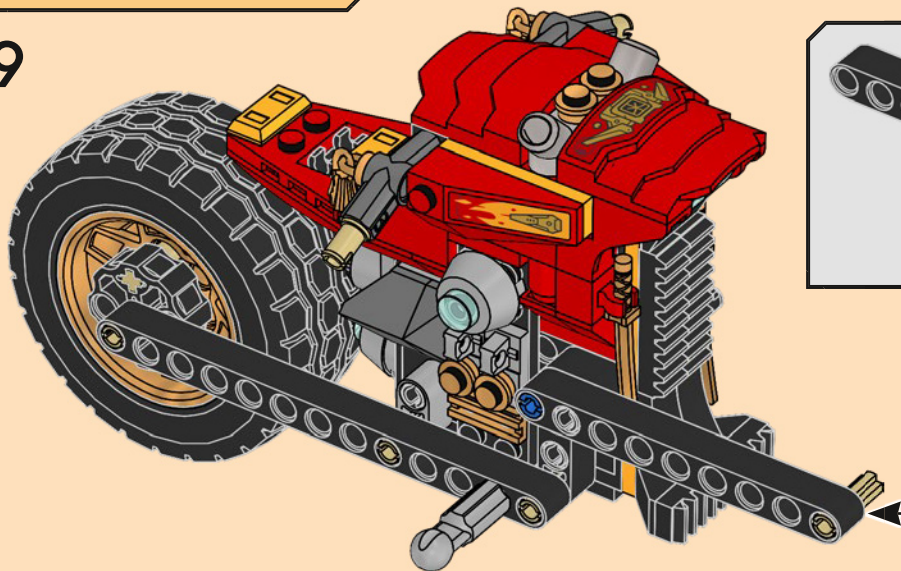


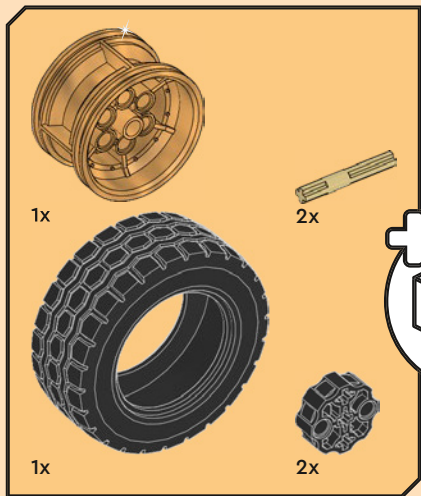
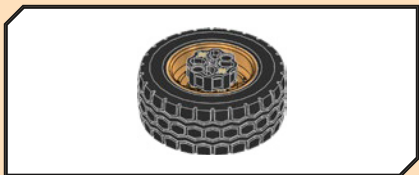
48





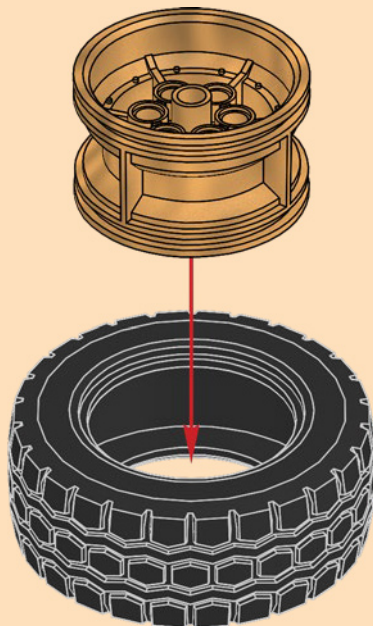
49



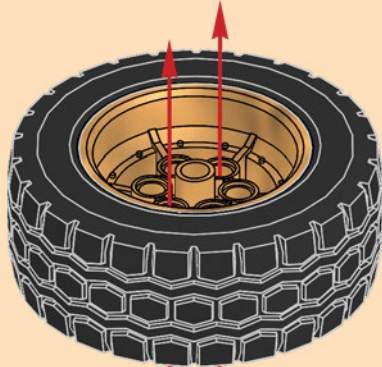


50

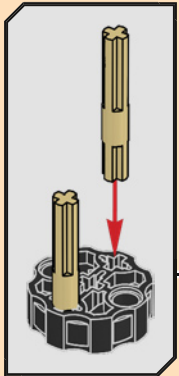
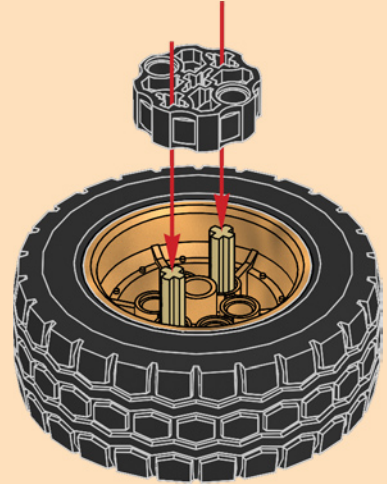
1

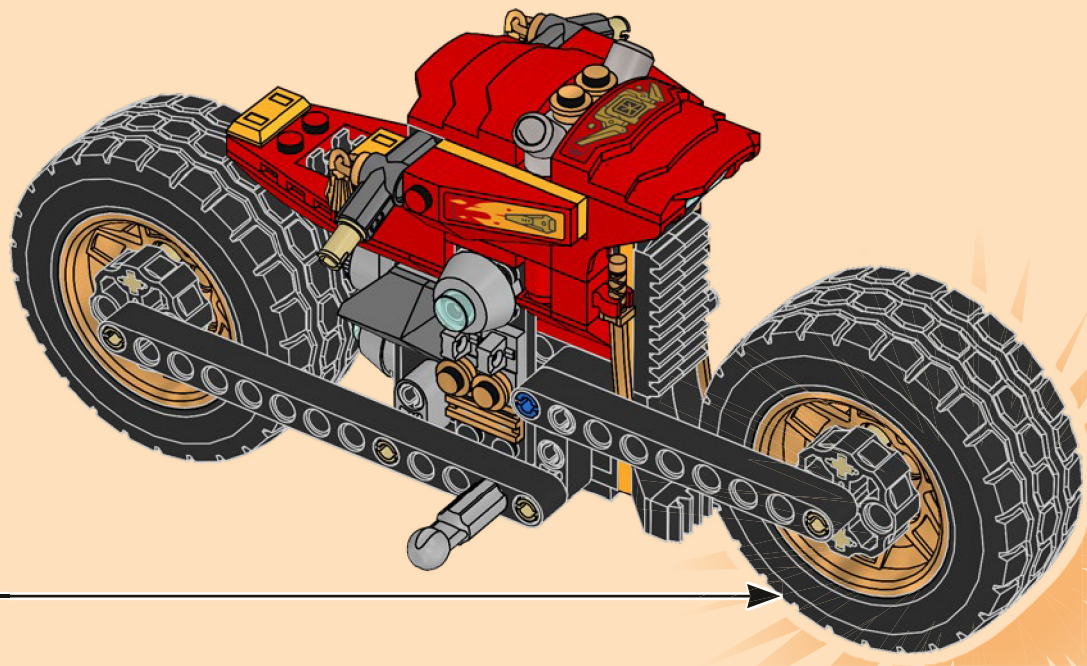


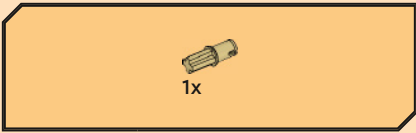
2



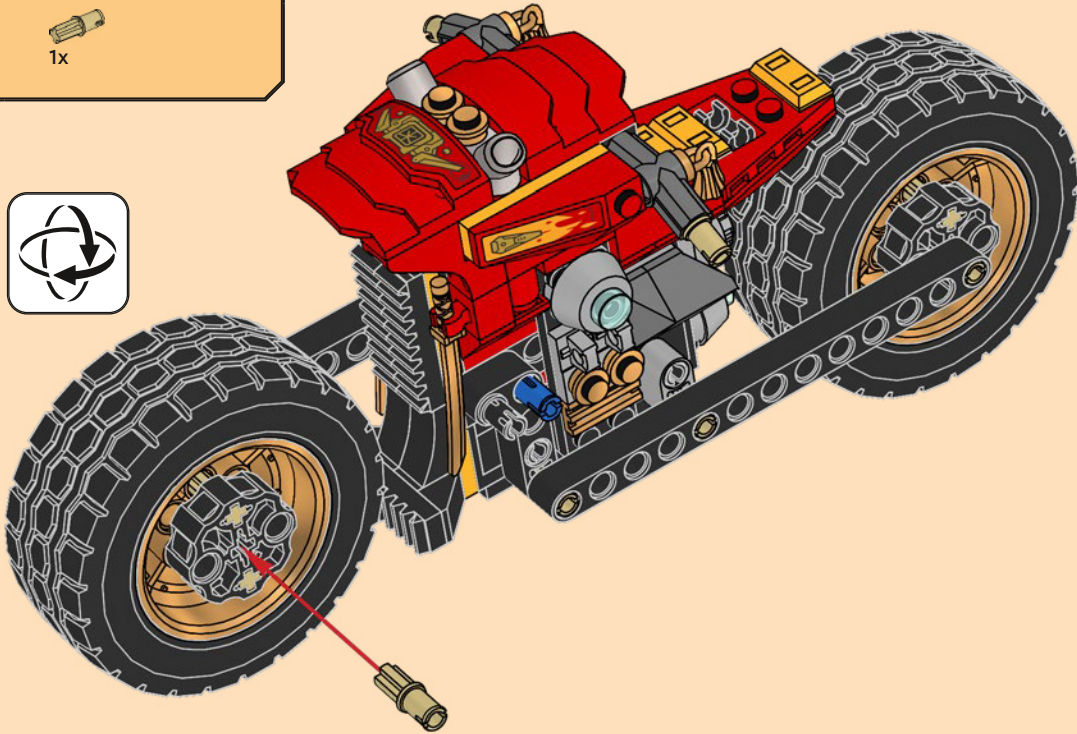
3

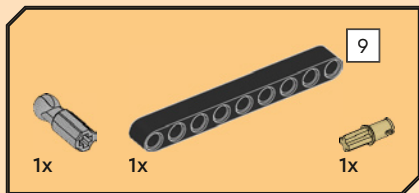




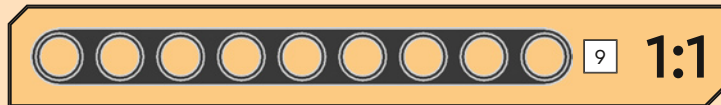
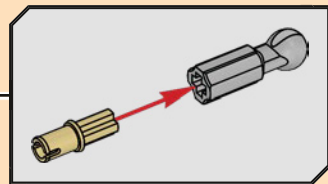
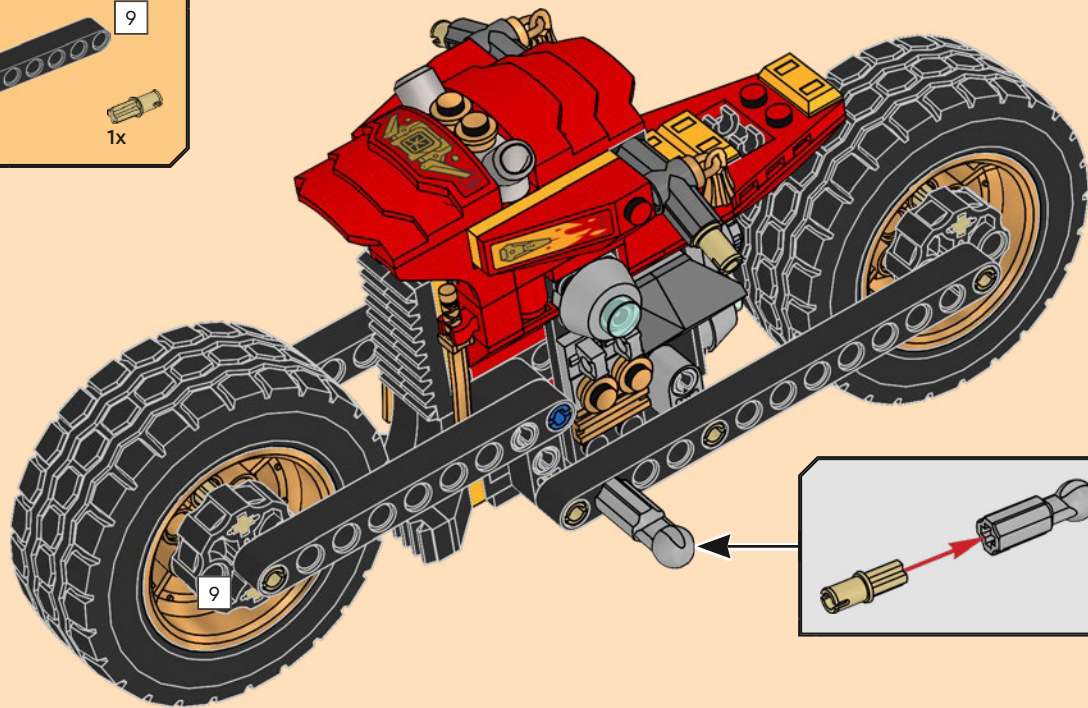


51





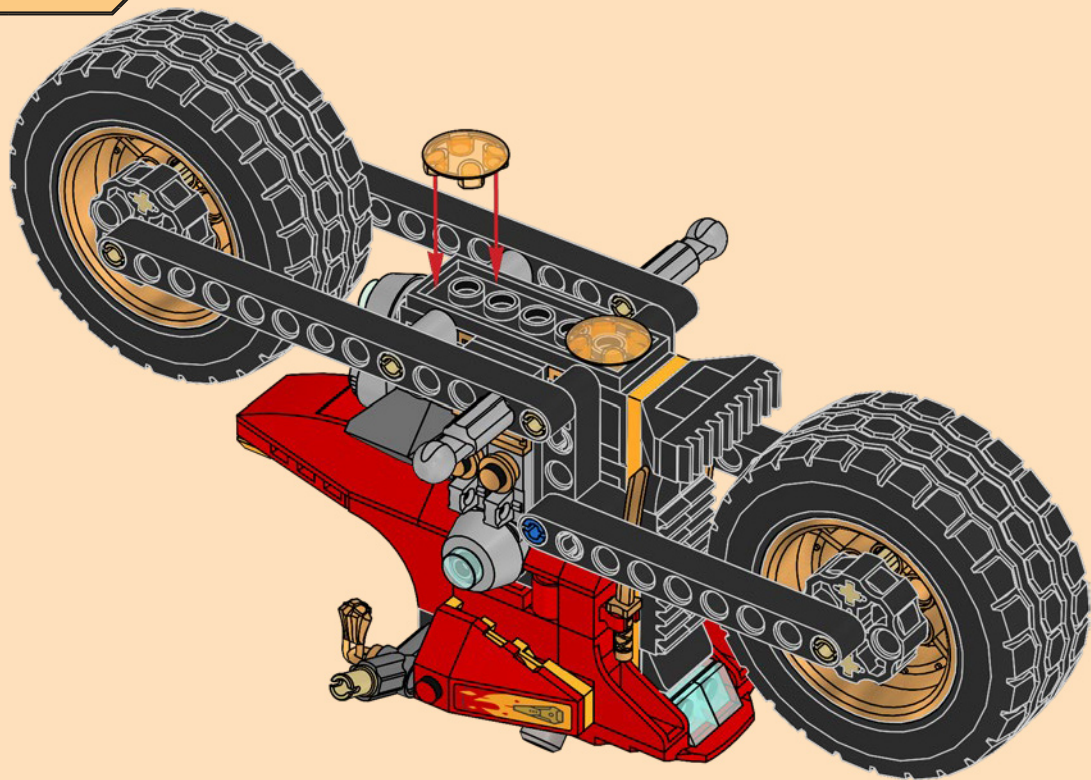
52

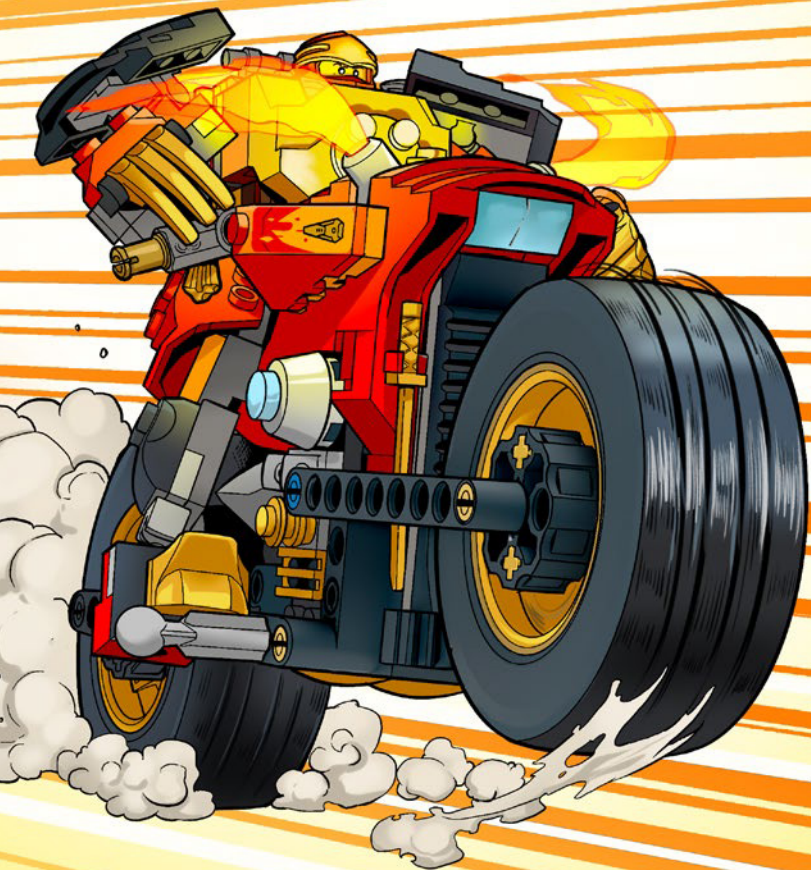




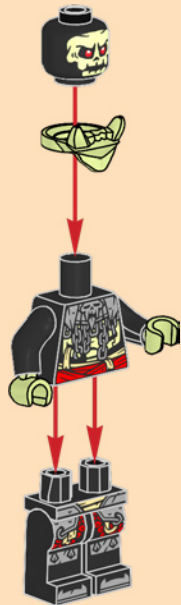
2x

53





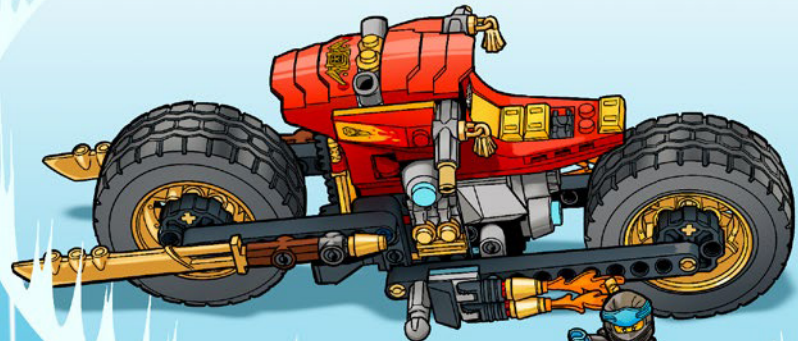
1



2

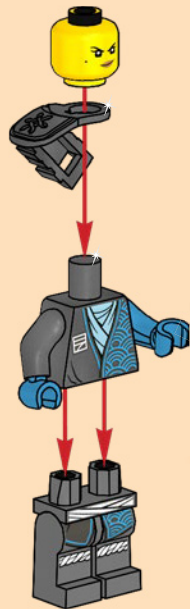






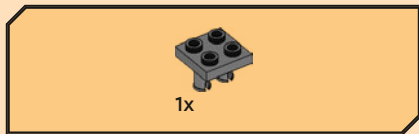


1

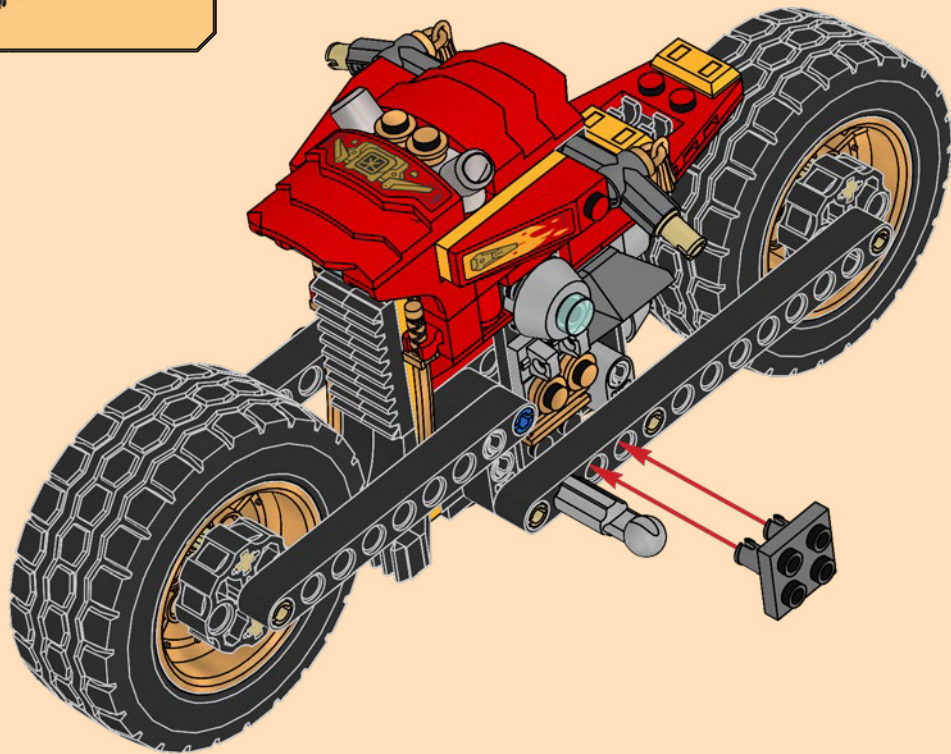


2



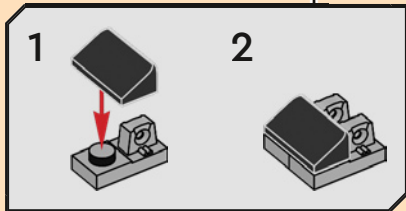
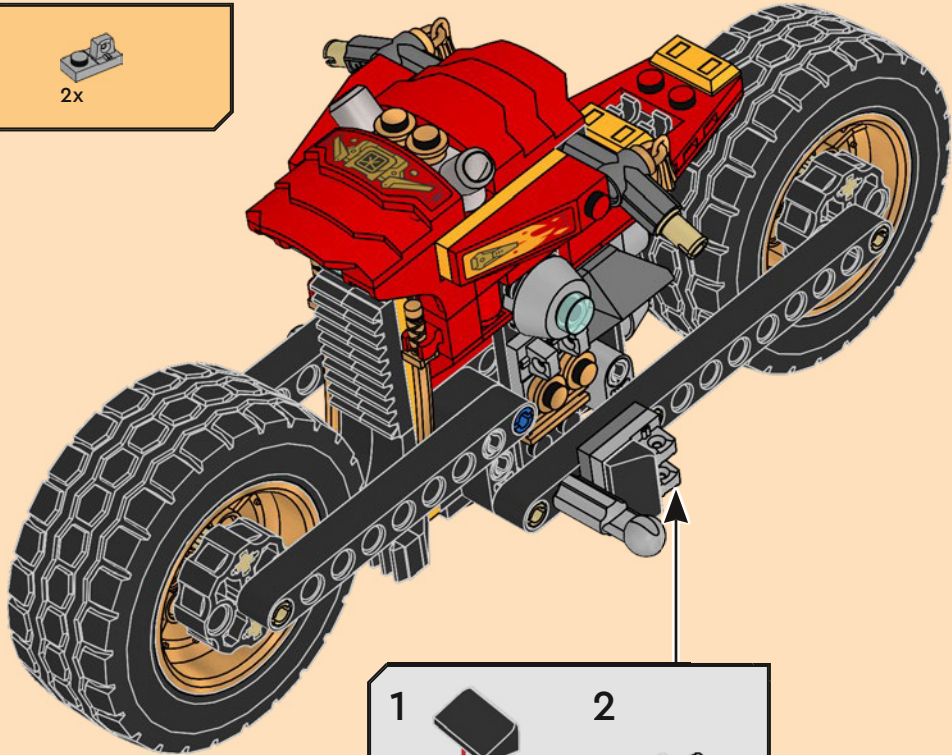


54



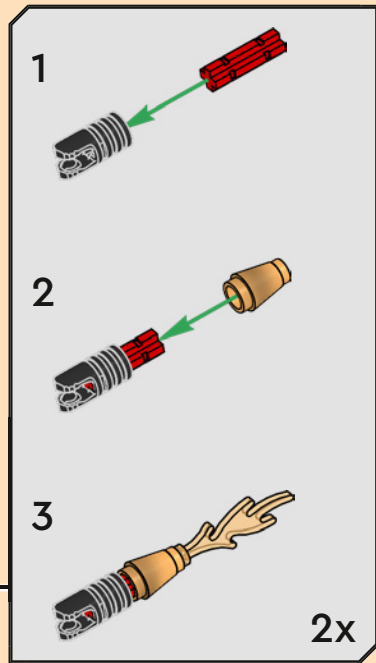
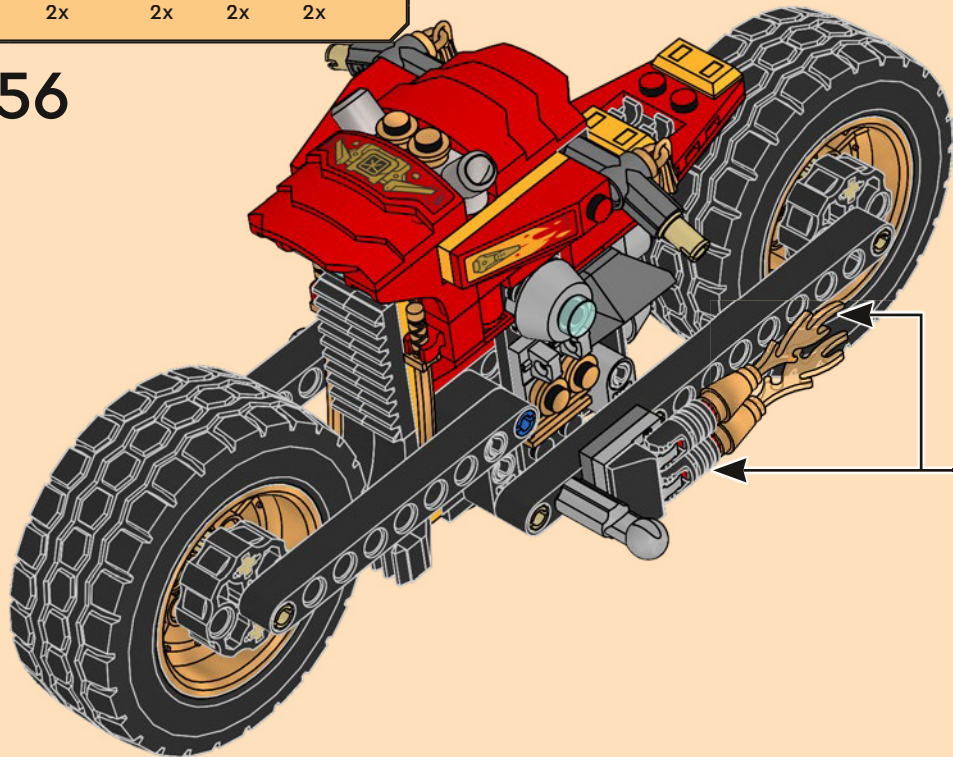


55



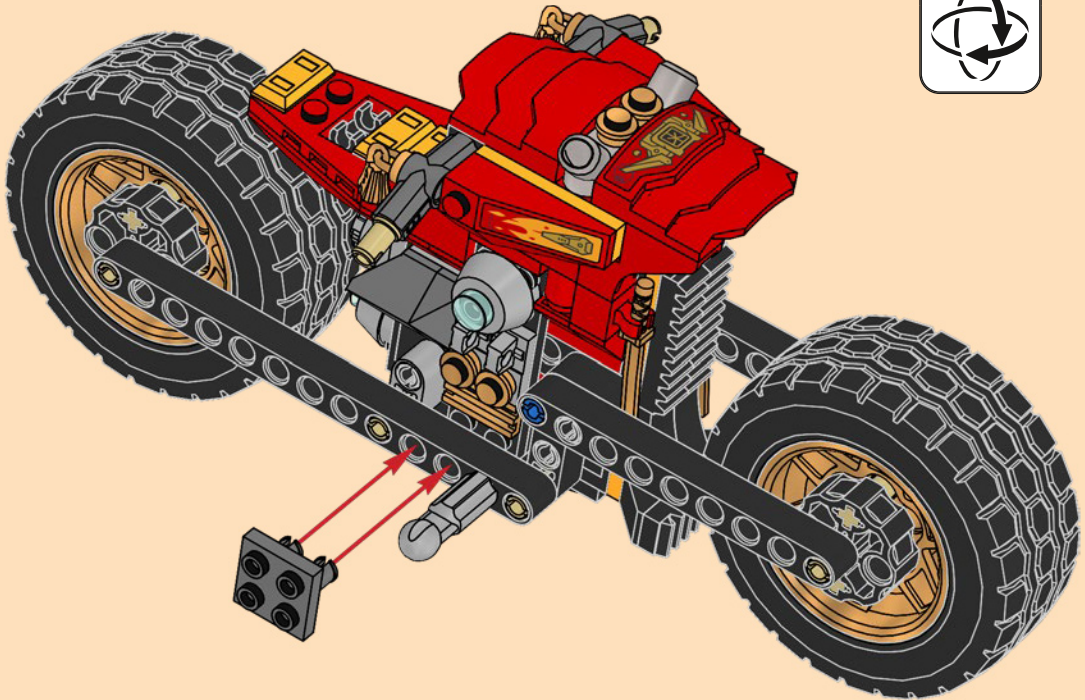


56



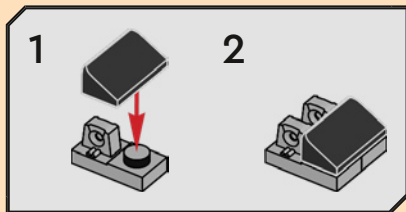
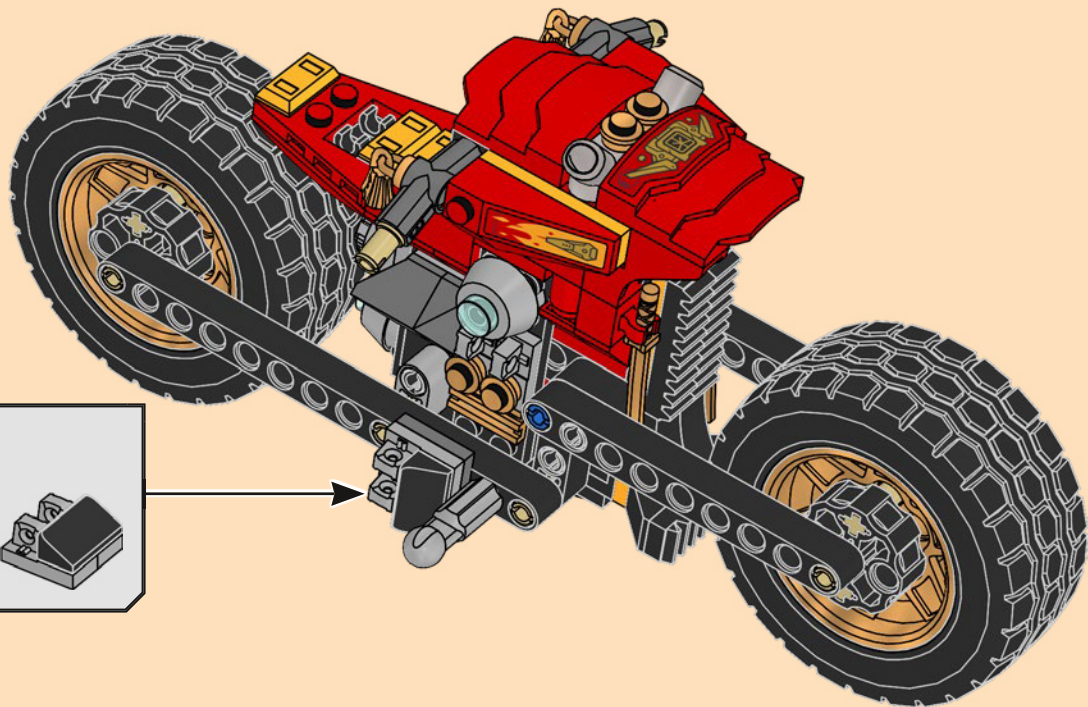


57



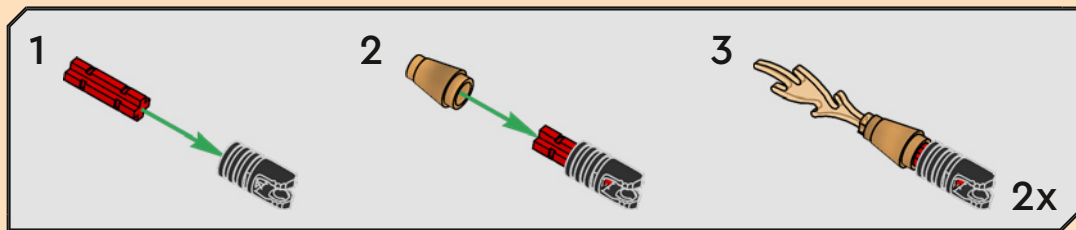


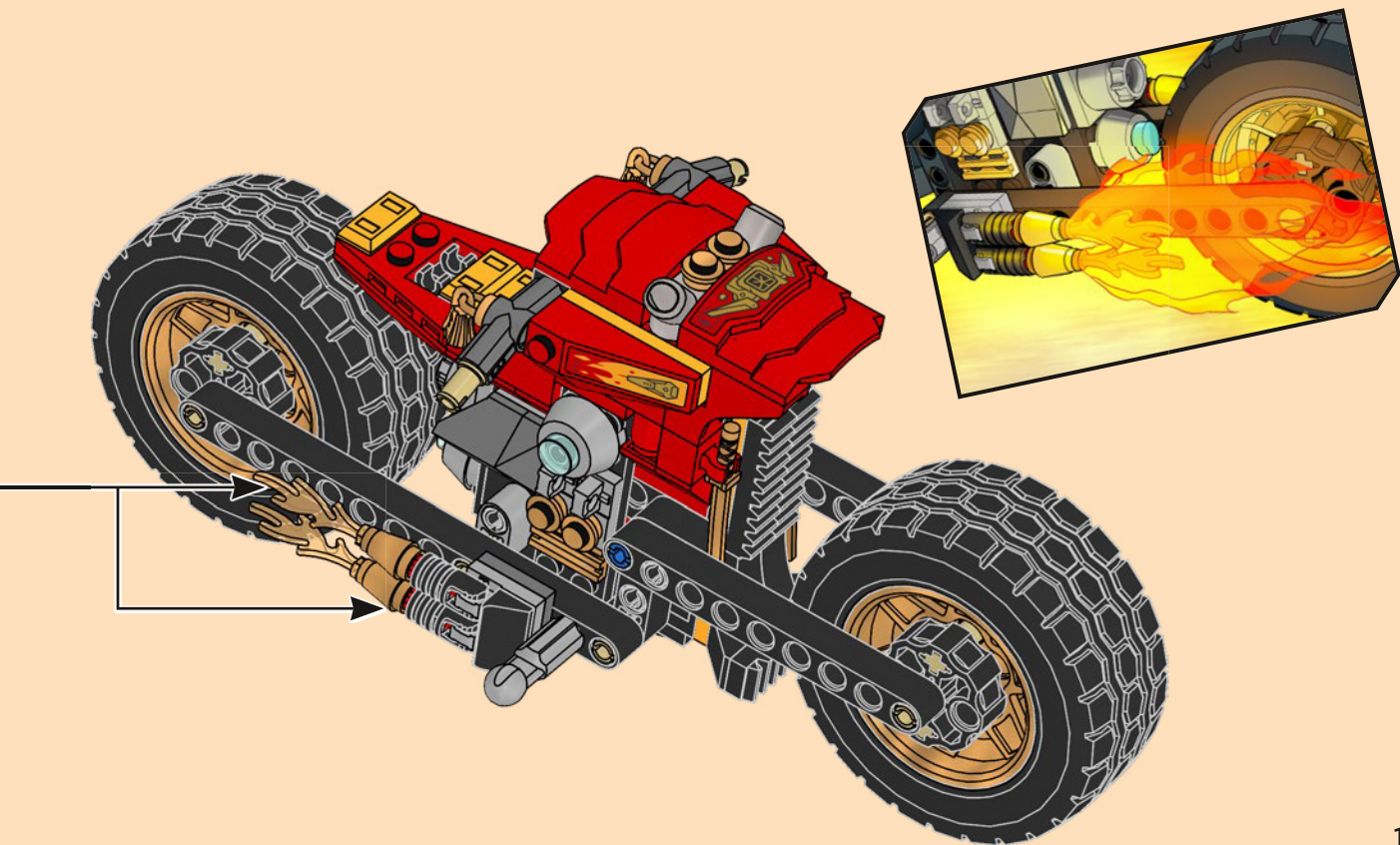
58

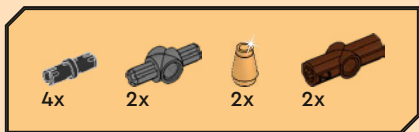




59

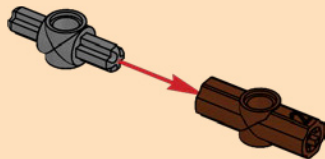




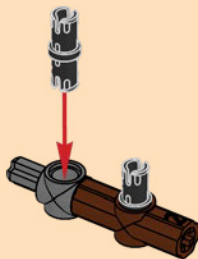


60

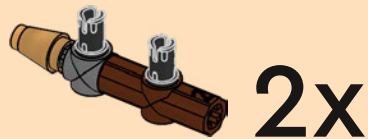
1

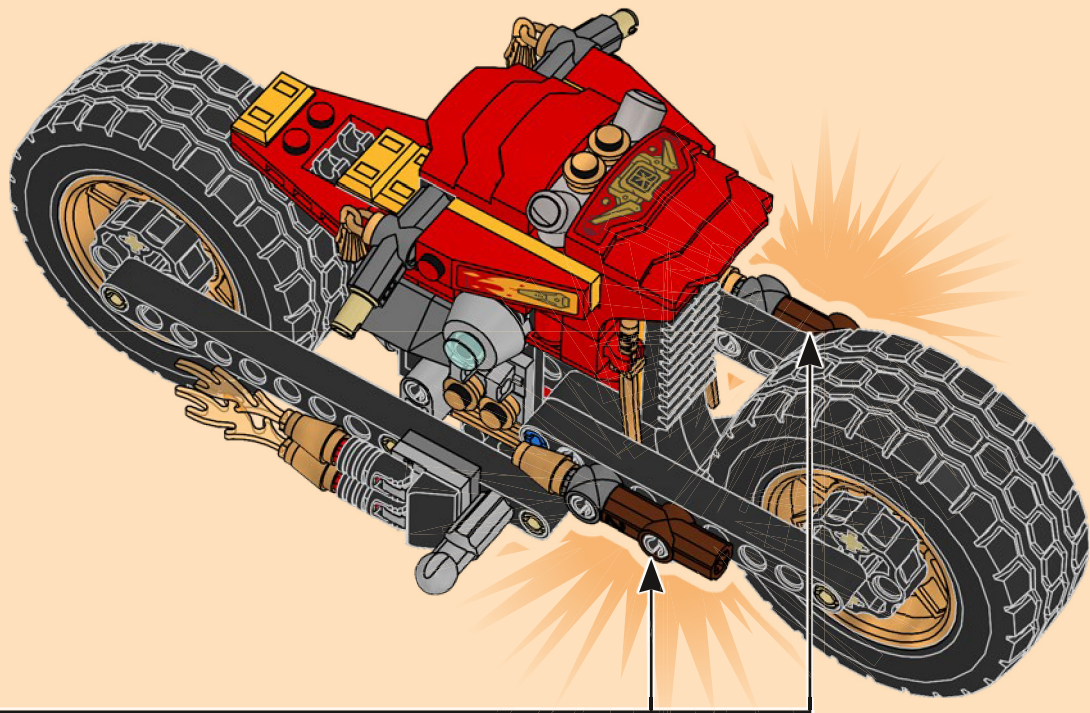


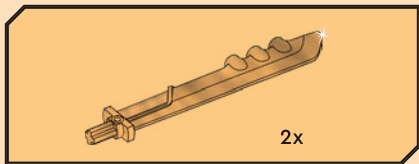
2



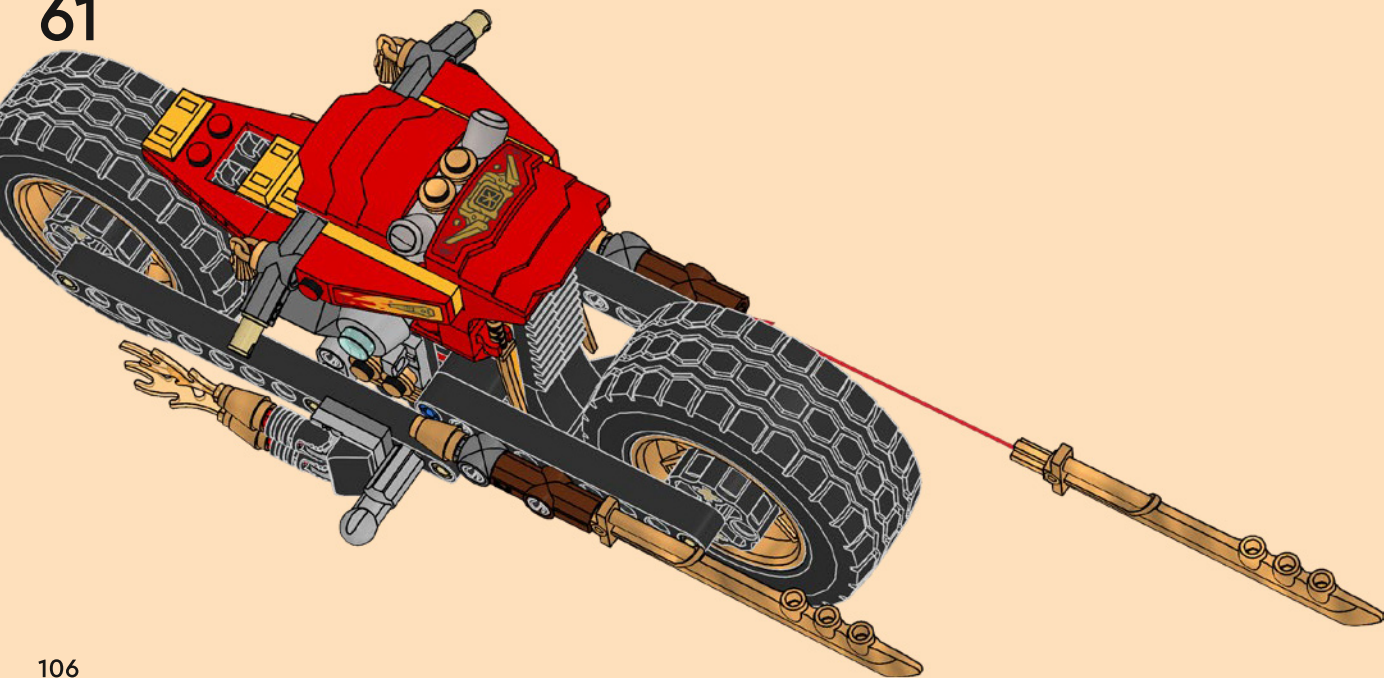
3

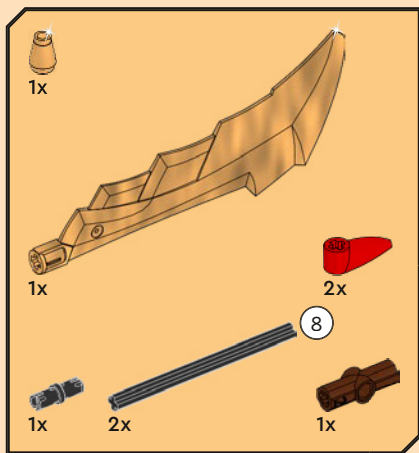
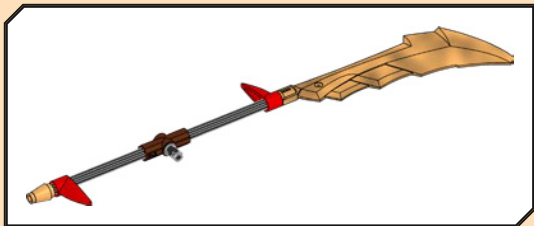






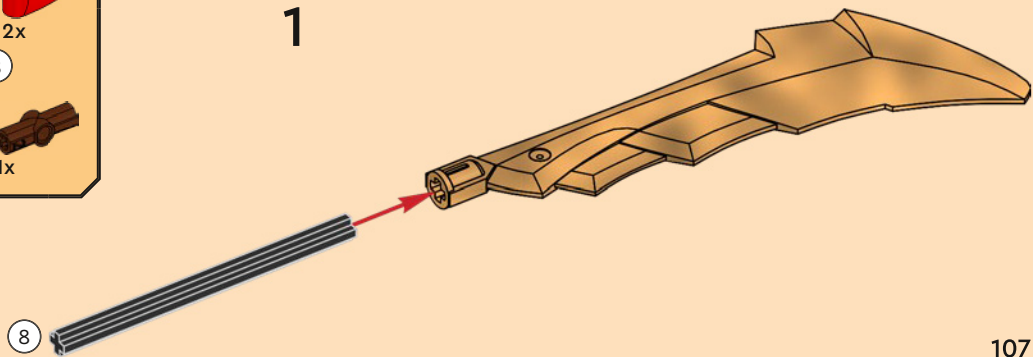
61





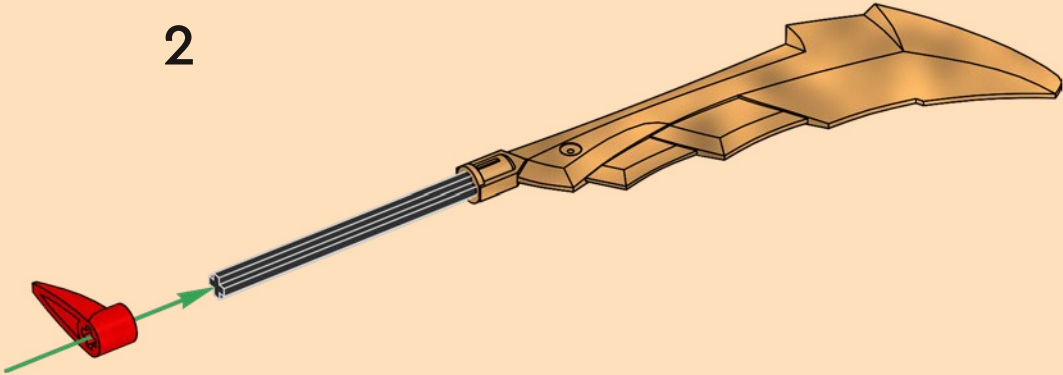
1

1

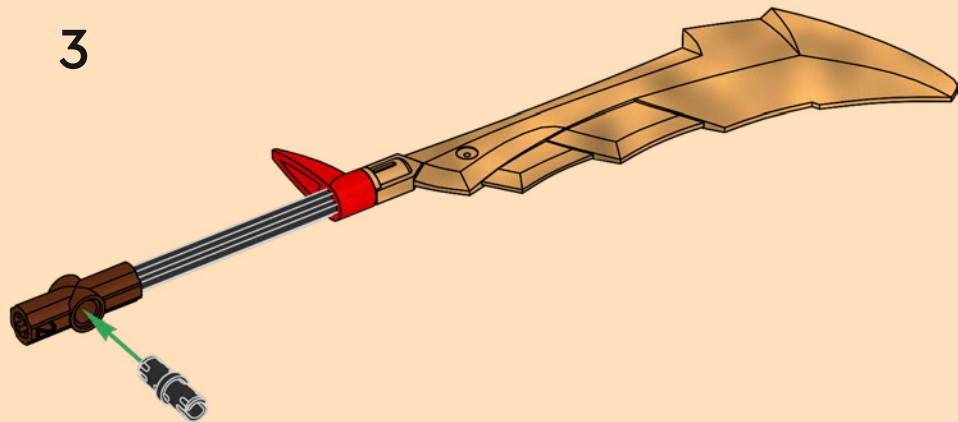


8

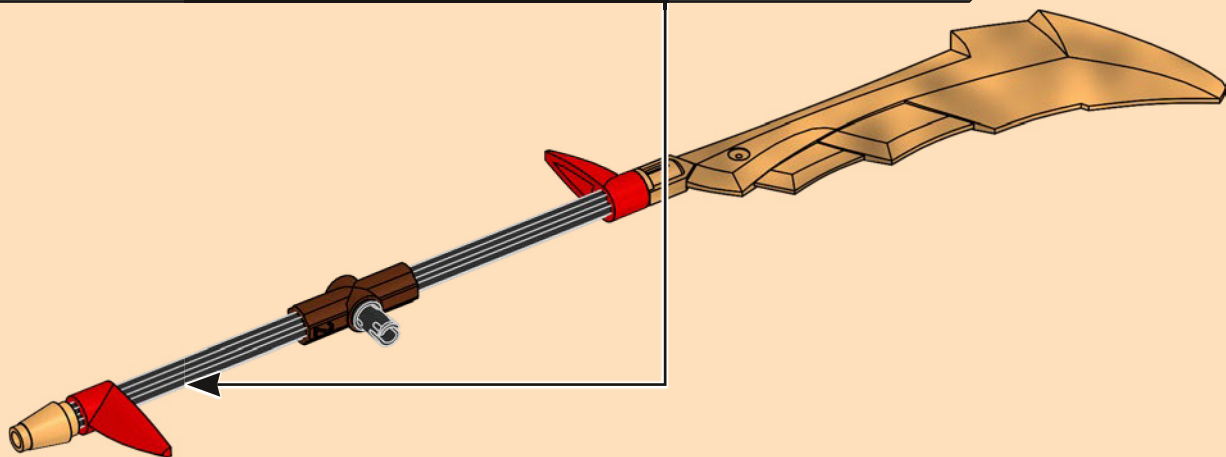
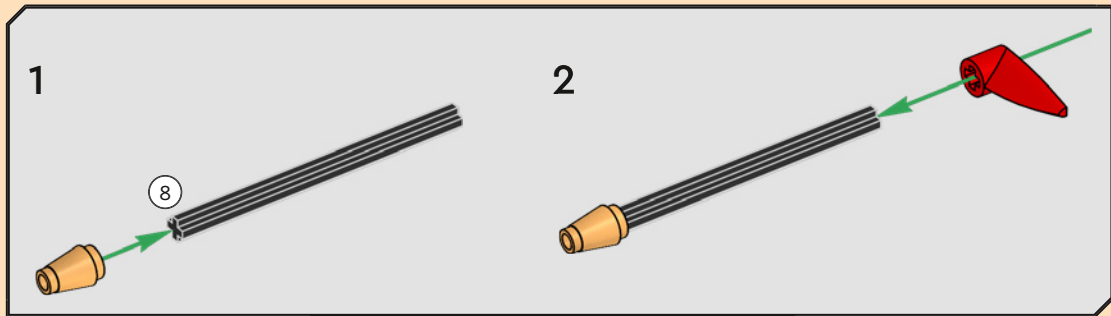
2

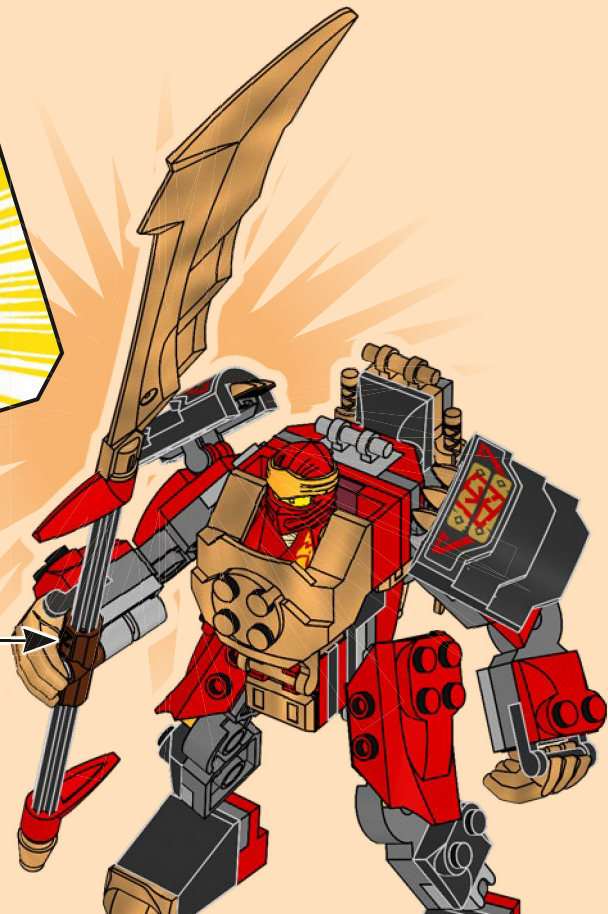


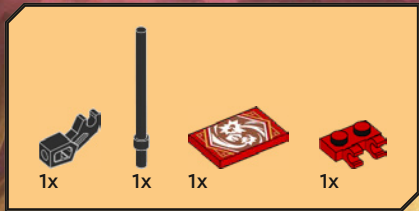
3



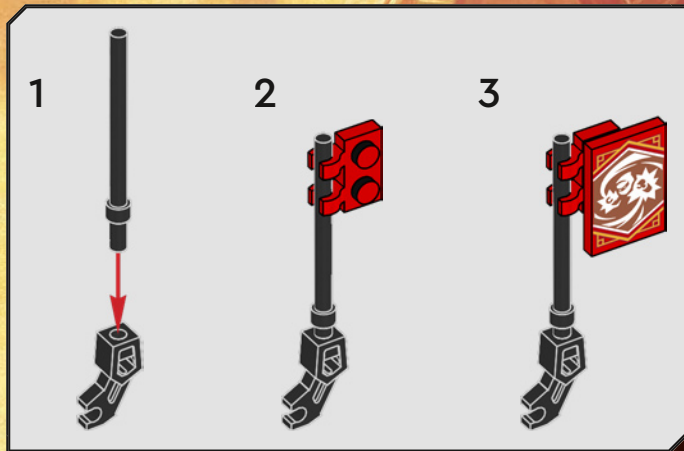
4

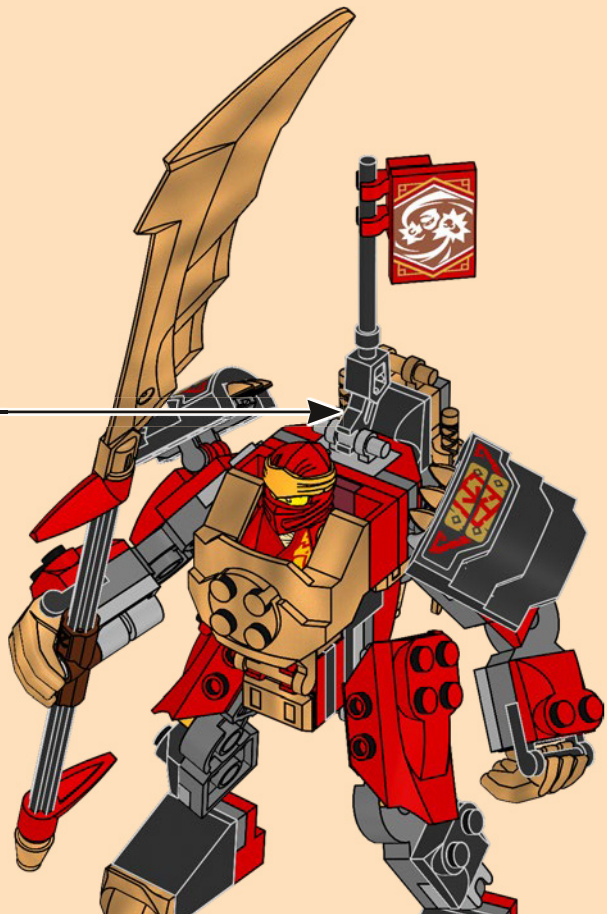


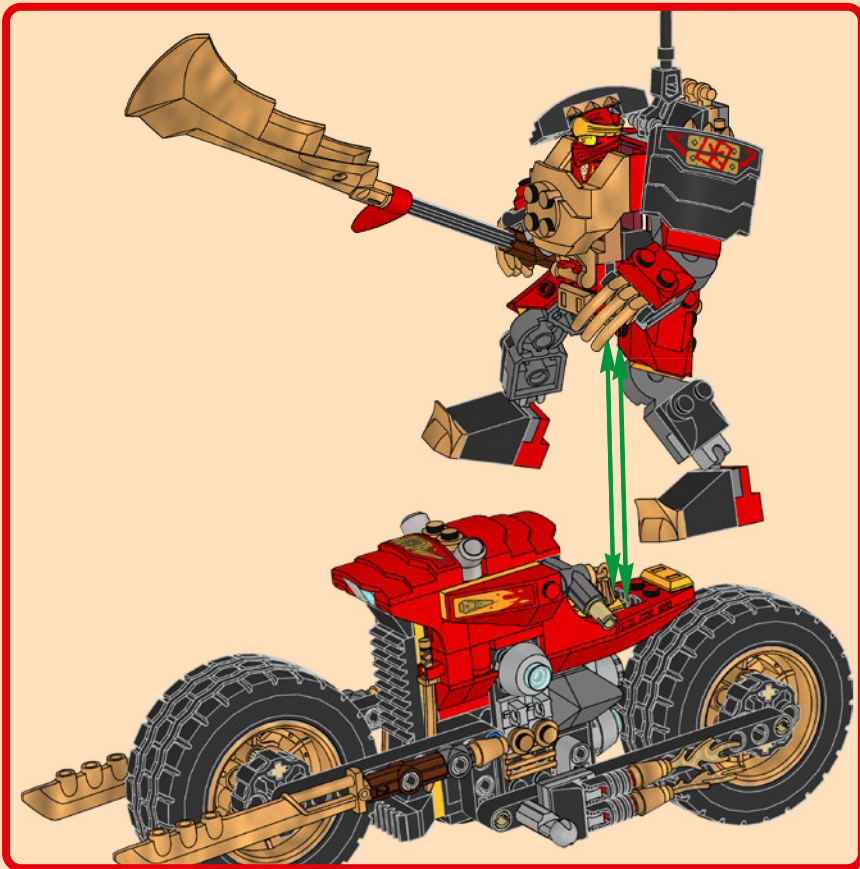


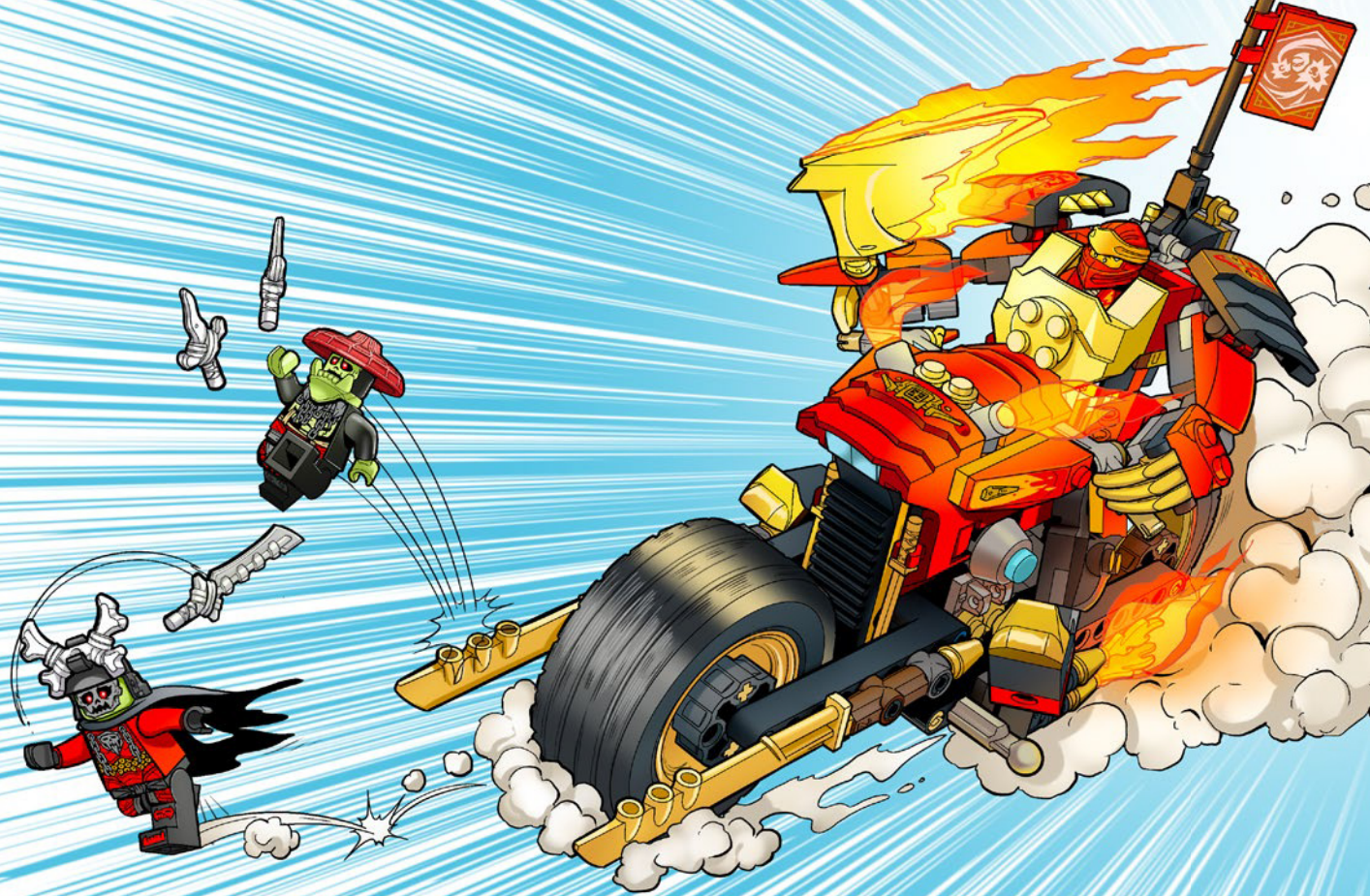


2









LEGO

NINJAGO



EXPLORE MORE!

Explore more / Mehr entdecken / En savoir plus / Esplora di più /
Explora más / Explora mais / 探索更多 / Узнайте больше /
Zobacz więcej / Objev více / Objav viac / Tudj meg többet! /
Descoperă mai multe / Разгледайте още / Uzzini vairāk /
Uuri lähemalt / Atrask daugiau



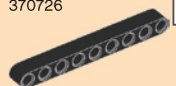
Blue-Ocean-AG.com/LEGONinjagoMagazine

Flag Illustrations: stockdevil - stock.adobe.com
Flag Illustrations / Abgebildete Flaggen / Illustrations de drapeaux / Illustrazioni delle bandiere /
Ilustraciones de banderas / Ilustrações de bandeiras / 旗帜插图 / Иллюстрации флагов /
Ilustracje — flagi / Obrazy vlajok / Obrázky vlajok / Záslo ilustráciok / Ilustrati cu steaguri /
Иллюстрации на знамена / Karogu atēli / Lippude pildid / Vėliavų iliustracijos





2x
370726



9

2x
4645732



2x
6429788

3x
6274739

2x
6245277

2x
6244910

1x
6359681

1x
6172233

4x
6167741

2x
6171727

1x
6227663

3x
6236454

1x
6020181

2x
6097503

1x
6227662

2x
6133817

3x
6028324

1x
6307931

2x
6265089

6x
6043656

8x
6265694

2x
4515369

2x
6262968

5x
6117967

1x
4211580

2x
4211376

1x
6313188

3x
6333110

2x
6076203

1x
6278974

1x
6368491

6x
6039479

2x
6174938

2x
6167281

4x
6395097

2x
6284702

2x
6258991

2x
6366184

1x
4211065

7x
4529247



2x
6326764



2x
6330240

1x
6417341

6x
4523159

2x
6274711

2x
6375715

5x
4490599

2x
6207764

1x
6279731

2x
6284379

1x
6371693

5x
6116596

6x
6426622

3x
6207933

1x
4632100

1x
6368483

1x
6380065

1x
6267464

1x
6383973

1x
6421038

1x
6417339

[LEGO.com/service](https://www.LEGO.com/service)



YOU COULD **WIN**



Scan this QR code or go to **LEGO.COM/PRODUCTFEEDBACK** and give us your short feedback about this LEGO® set for a chance to win a cool LEGO prize.

Terms and Conditions apply*



DE: Du könntest GEWINNEN. Es gelten die Teilnahmebedingungen* **FR: Tu pourrais GAGNER.** Des conditions s'appliquent* **IT: Potresti VINCERE tu.** Termini e condizioni sono applicabili* **ES: Puedes GANAR.** Aplican términos y condiciones* **PT: Poderá GANHAR.** Aplicam-se termos e condições* **JA: プレゼント付き! 利用規約が適用されます*** **ZH: 轻松获奖. 条款和条件适用*** **KO: 상품의 주인이 되어보세요. 소정의 약관이 적용됩니다*** **RU: Вы можете ВЫИГРАТЬ.** Действуют положения и условия* **PL: Szansa na WYGRANĄ.** Obowiązują warunki korzystania* **CS: Máte šanci VYHRÁT.** Platí všeobecné smluvní podmínky* **SK: Máte šancu VYHRAŤ.** Platia všeobecné zmluvné podmienky* **HU: TE IS NYERHETSZ.** Felhasználási feltételek érvényesek* **RO: Ai putea CÂȘTIGA.** Se aplică termeni și condiții* **BG: Можете да СПЕЧЕЛИТЕ.** Има определени правила и условия* **LV: Tu vari LAIMĒT.** Ir spēkā noteikumi un nosacījumi.* **ET: Sul on võimalus VÕITA.** Kehtivad tingimused* **LT: Jūs galite LAIMĖTI.** Taikomos sąlygos*
*LEGO.com/productfeedback-terms