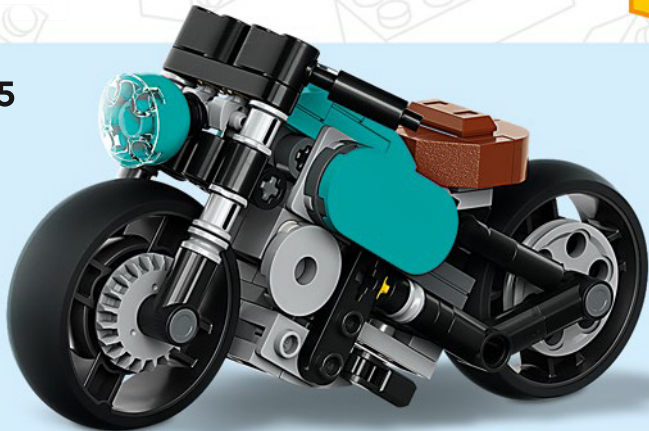




# CREATOR™

# 3 IN 1

## 31135



3 in 1  
3 en 1

3 em 1  
3 合 1

3 w 1  
3 v 1

3 az 1-ben  
3 in 1

"3 в 1"  
Kolm ühes

3 viename




[LEGO.com/sustainable-packaging](https://LEGO.com/sustainable-packaging)



# BUILDER

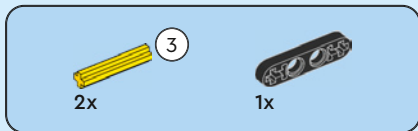


Apple and the Apple logo are trademarks of Apple Inc., registered in the U.S. and other countries and regions. App Store is a service mark of Apple Inc. Google Play and the Google Play logo are trademarks of Google LLC. Tencent and the Tencent logo are trademarks of Tencent Inc.

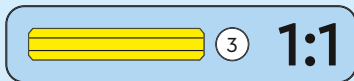
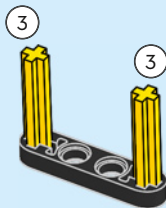
 [LEGO.com/devicecheck](https://www.lego.com/devicecheck)

**EN** Ask parents' permission before going online | **DE** Eltern um Erlaubnis bitten, bevor du online gehst | **FR** Demande l'autorisation d'un parent avant d'aller en ligne | **IT** Chiedi il permesso ai tuoi genitori prima di andare online | **ES** Pídeles permiso a tus papás antes de conectarte a Internet | **PT** Pede autorização aos pais antes de acederes online | **JA** オンラインになる前に ほご者の方のきよかをもらおう | **ZH** 上网前应先征得父母的同意 | **KO** 온라인 접속 전에 보호자 동의가 필요합니다 | **RU** Спроси разрешения у родителей, прежде чем заходить в интернет | **PL** Poproś rodziców o zgodę, zanim wejdiesz do Internetu | **CS** Než půjdeš na internet, požádej rodiče o svolení | **SK** Skôr než pôjdeš na internet, vypýtaj si povolenie od rodičov | **HU** Kérj szülői engedélyt, mielőtt online csatlakoznál! | **RO** Cere permisiunea părinților înainte de a te conecta online | **BG** Поискайте разрешение от родители, преди да влезете онлайн | **LV** Pirms došanās tiešsaistē palūdz atļauju vecākiem | **ET** Enne Interneti kasutamist küsi vanematelt luba | **LT** Prieš prisijungdami prie interneto, atsiklauskite tėvų





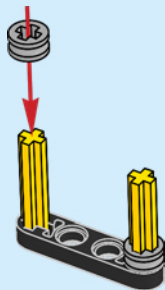
1





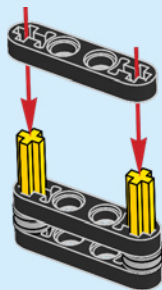
2x

2



2x

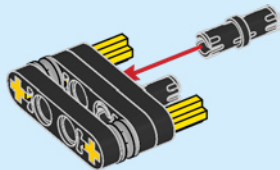
3





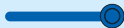
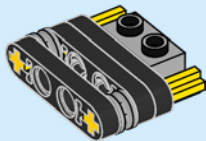
2x

4



1x

5



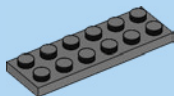
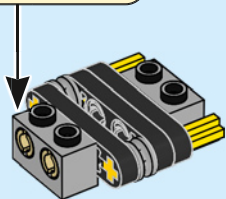
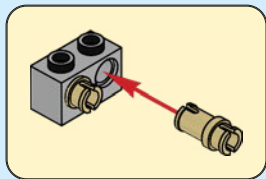


1x



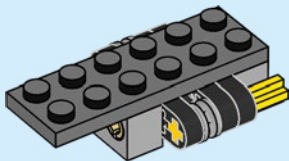
2x

6



1x

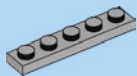
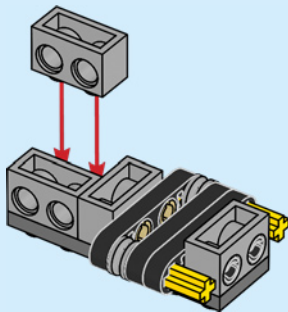
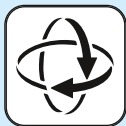
7





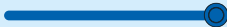
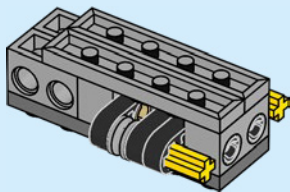
2x

8



2x

9





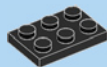
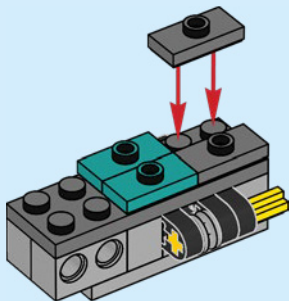


2x



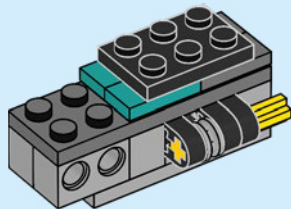
2x

10



1x

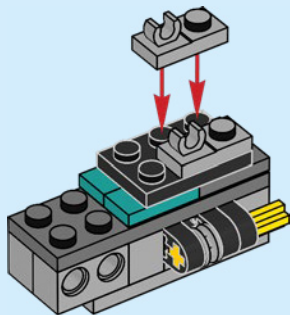
11





2x

12



10

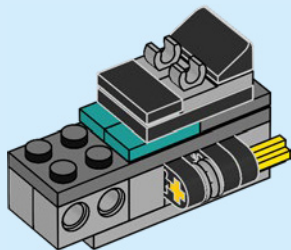


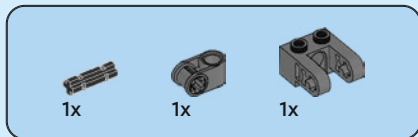
1x



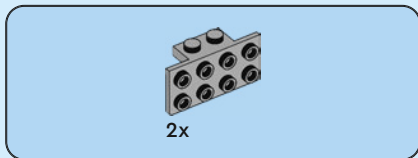
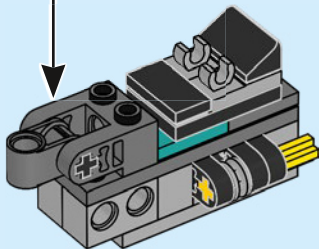
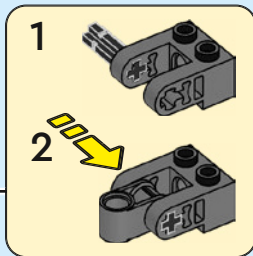
1x

13

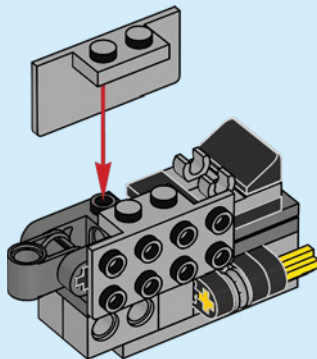


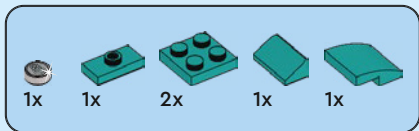


14



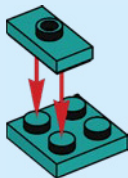
15



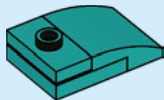


16

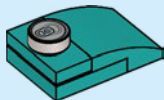
1



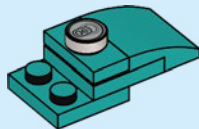
2



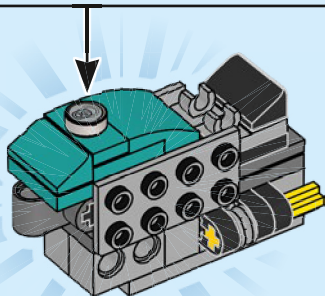
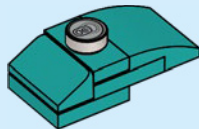
3



4



5



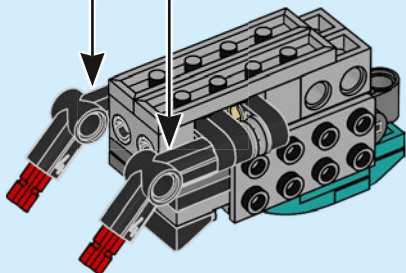
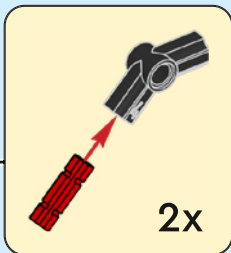


2x



2x

17

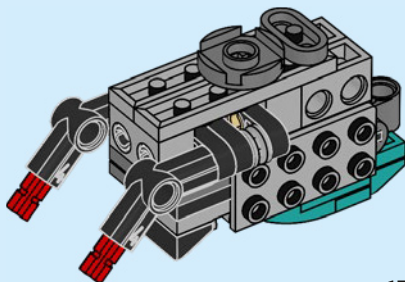


1x



1x

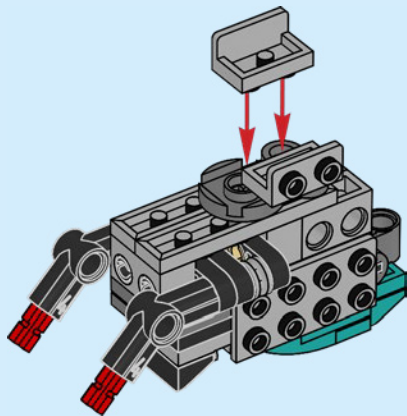
18





2x

19

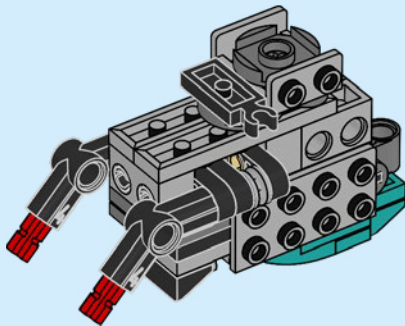


1x



1x

20



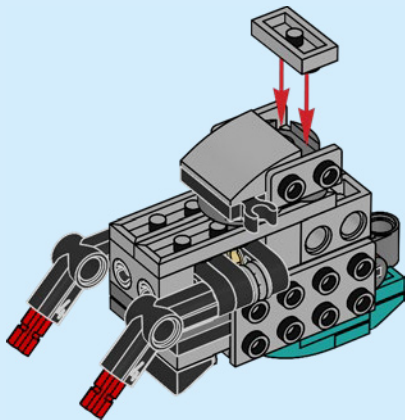


1x



1x

# 21

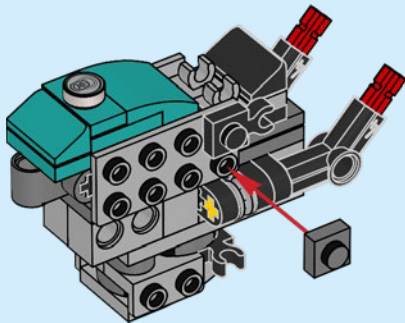


1x



1x

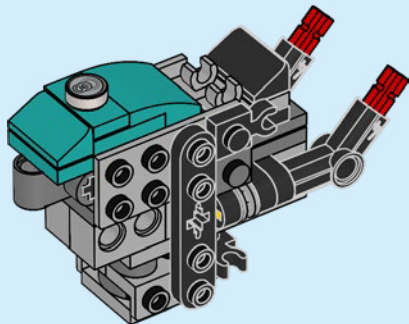
# 22





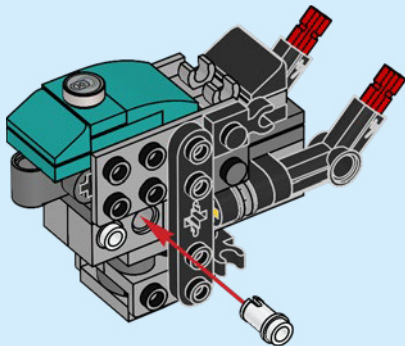
1x

# 23



2x

# 24





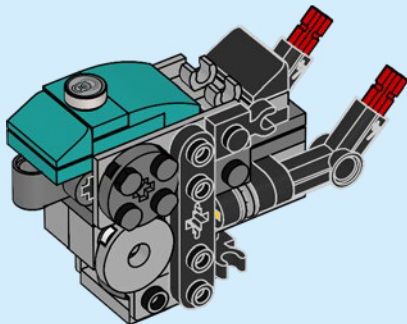


1x



1x

# 25

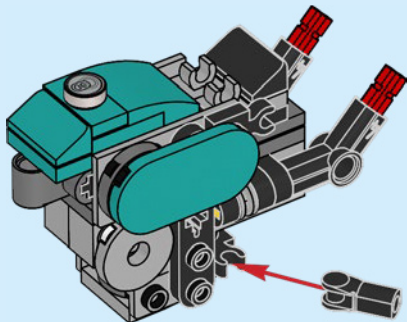


1x



1x

# 26



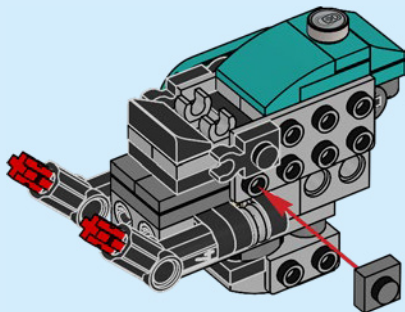


1x



1x

# 27



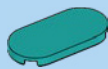
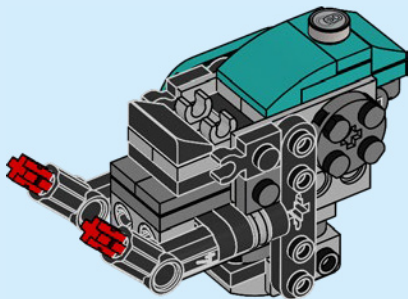


1x



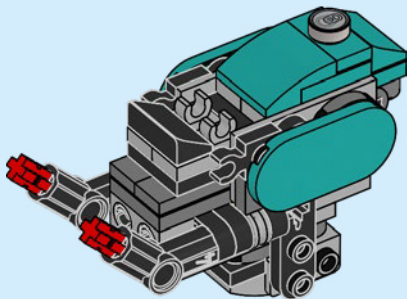
1x

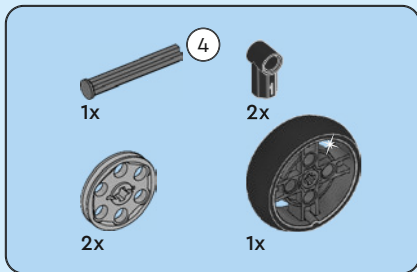
# 28



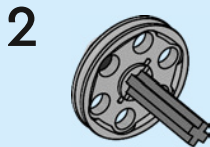
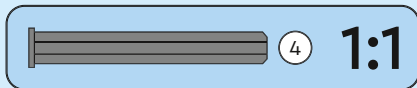
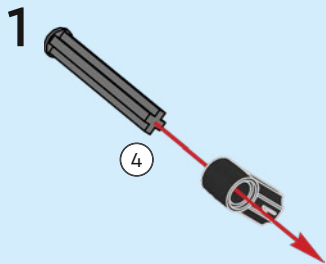
1x

# 29





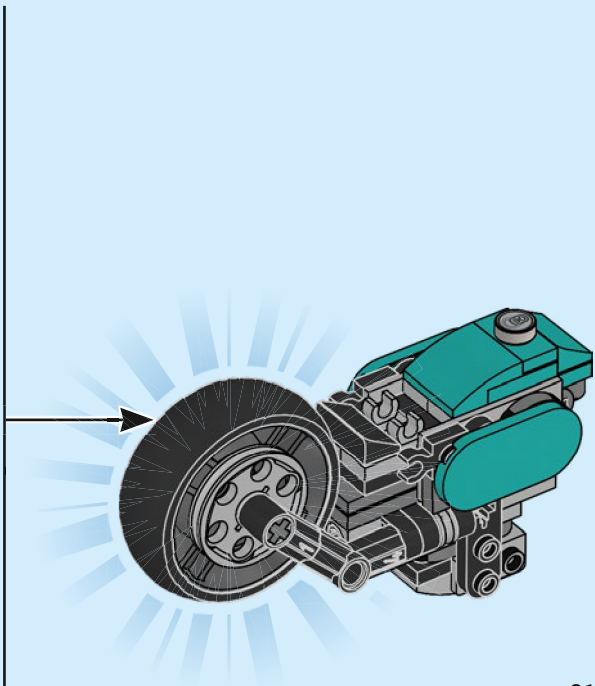
30



4



5



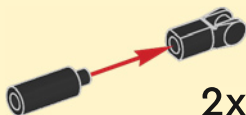


2x

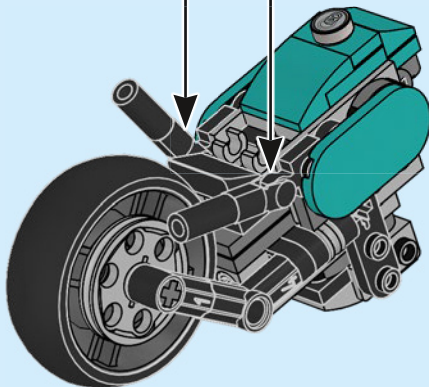


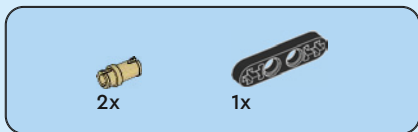
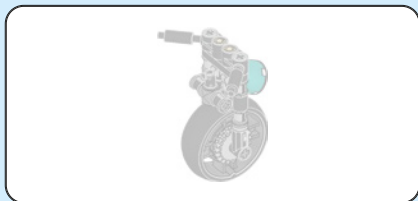
2x

31



2x

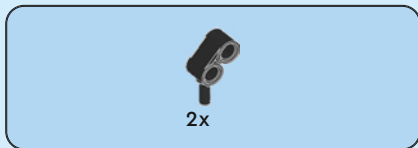
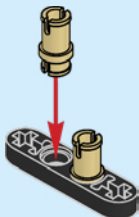




2x

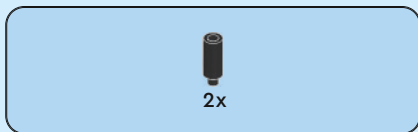
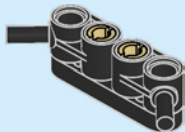
1x

32



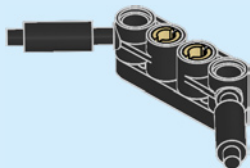
2x

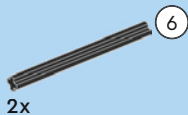
33



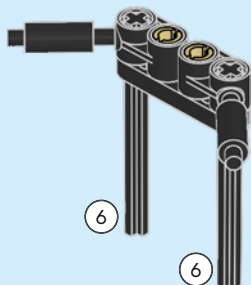
2x

34

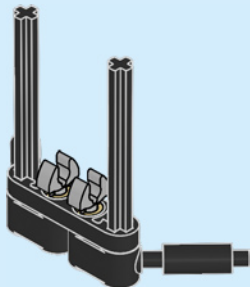




35



36



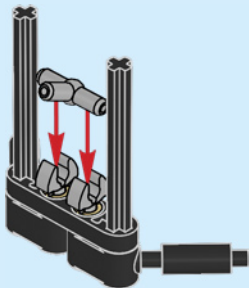
1:1





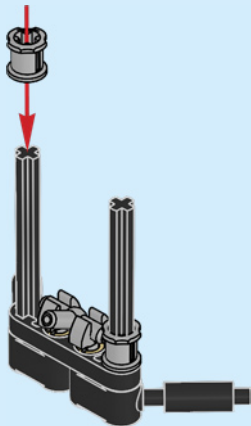
1x

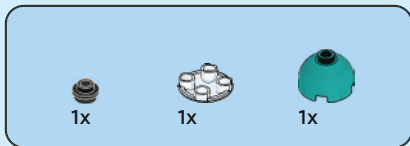
37



2x

38





39

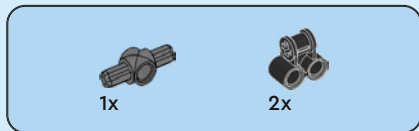
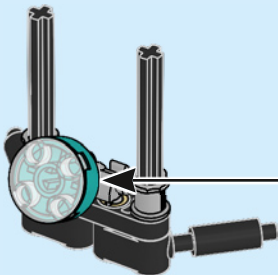
1



2

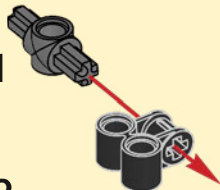


3

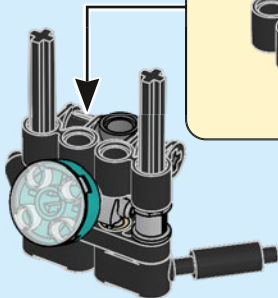


40

1



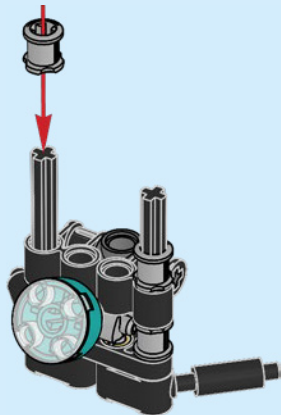
2





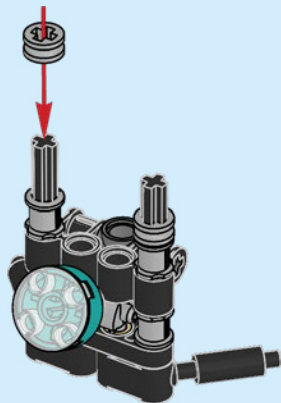
2x

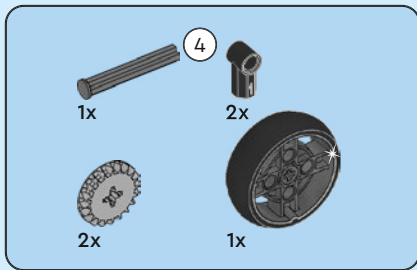
41



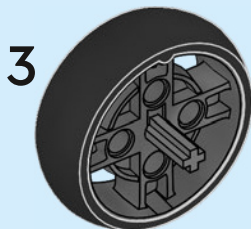
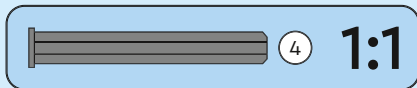
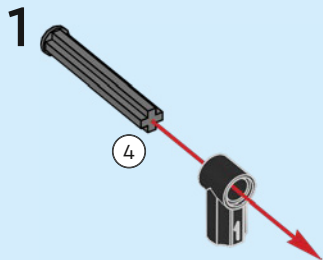
2x

42

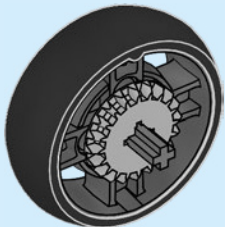




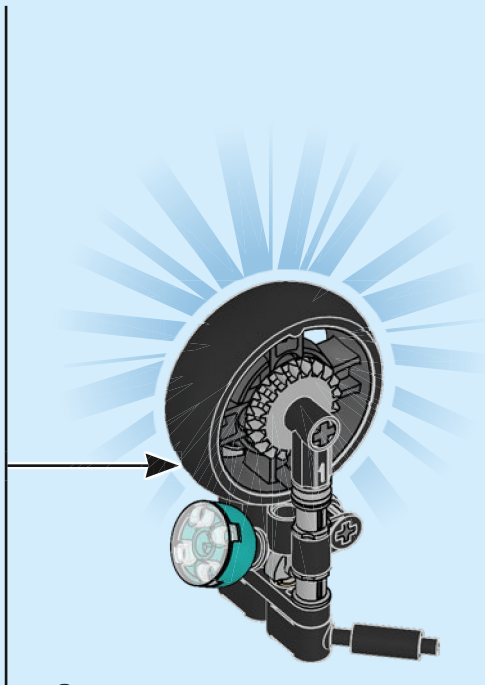
43



4



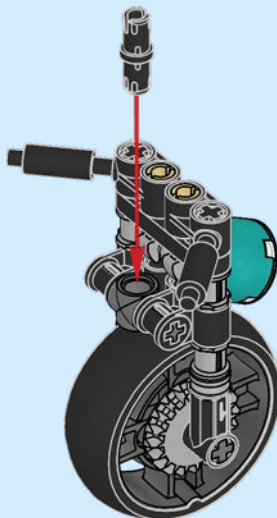
5



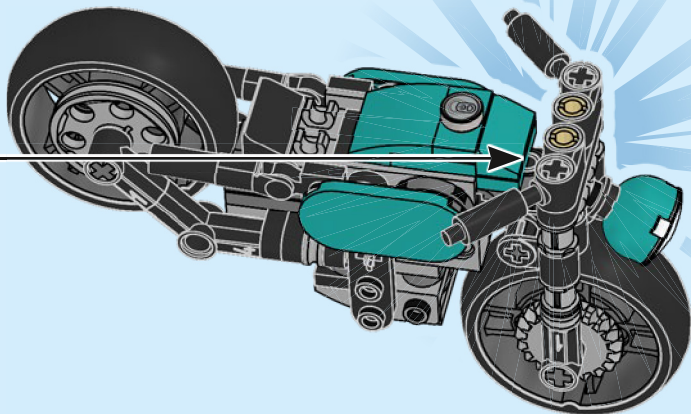


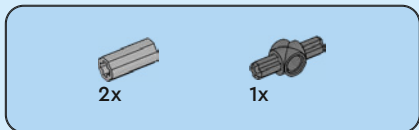
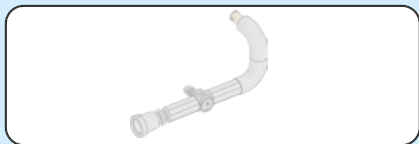
1x

44

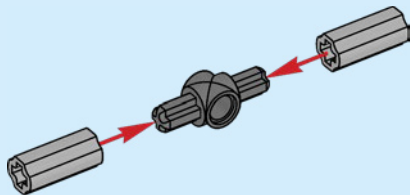


45

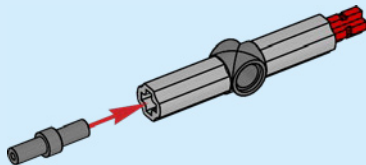




46



47

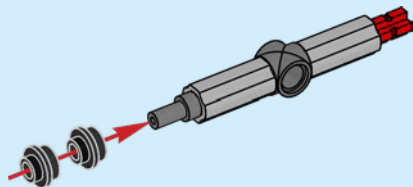






2x

48

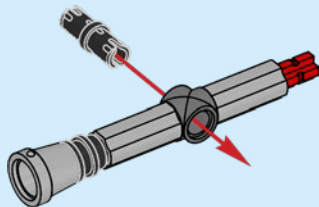


1x



1x

49



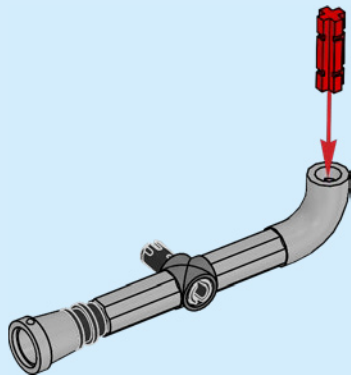


1x



1x

# 50

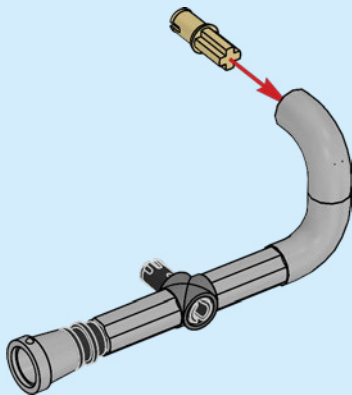


1x

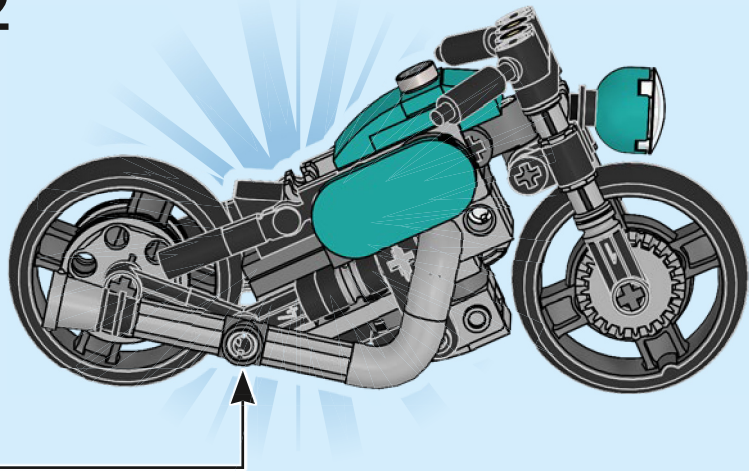


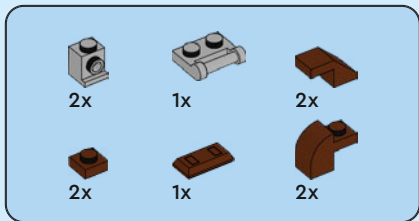
1x

# 51



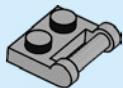
52





# 53

1



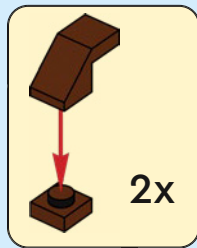
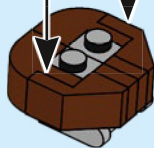
2



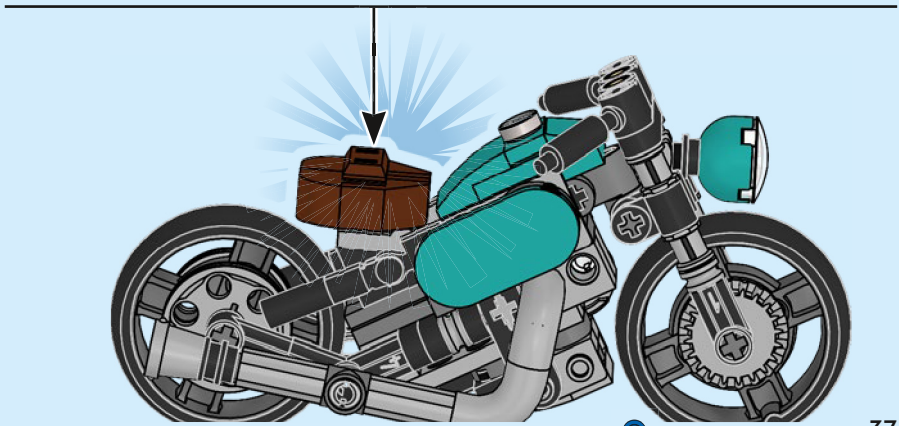
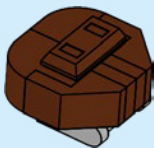
3

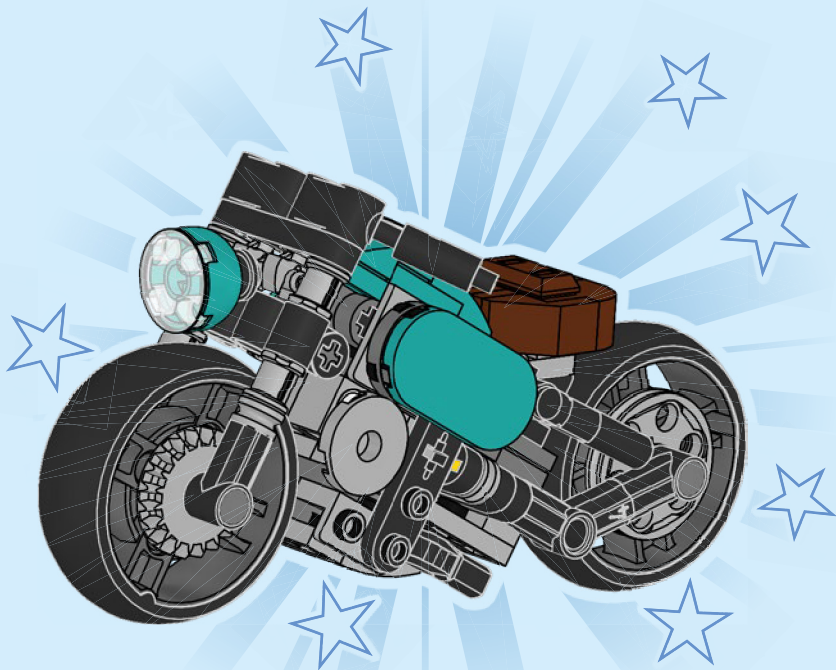


4



5







# CREATOR™

# 3 IN 1

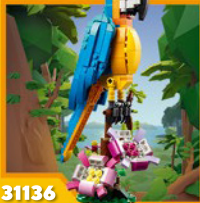
31137



31139



31138



31136

31135



31134



31140



YOU COULD

WIN



Scan this QR code or go to  
**LEGO.COM/PRODUCTFEEDBACK** and give us  
your short feedback about this LEGO® set  
for a chance to win a cool LEGO prize.

Terms and Conditions apply\*

**DE: Du könntest GEWINNEN.** Es gelten die Teilnahmebedingungen\* **FR: Tu pourrais GAGNER.** Des conditions s'appliquent\* **IT: Potresti VINCERE tu.** Termini e condizioni sono applicabili\* **ES: Puedes GANAR.** Aplican términos y condiciones\* **PT: Poderá GANHAR.** Aplicam-se termos e condições\* **JA: プレゼント付き! 利用規約が適用されます\*** **ZH: 轻松获奖. 条款和条件适用\*** **KO: 상품의 주인이 되어보세요. 소정의 약관이 적용됩니다\*** **RU: Вы можете ВЫИГРАТЬ.** Действуют положения и условия\* **PL: Szansa na WYGRANĄ.** Obowiązują warunki korzystania\* **CS: Máte šanci VYHRÁT.** Platí všeobecné smluvní podmínky\* **SK: Máte šancu VYHRÁŤ.** Platia všeobecné zmluvné podmienky\* **HU: TE IS NYERHETSZ.** Felhasználási feltételek érvényesek\* **RO: Ai putea CÂȘTIGA.** Se aplică termenii și condiții\* **BG: Можете да СПЕЧЕЛИТЕ.** Има определени правила и условия\* **LV: Tu vari LAIMĒT.** Ir spēkā noteikumi un nosacījumi.\* **ET: Sul on võimalus VÕITA.** Kehtivad tingimused\* **LT: Jūs galite LAIMĖTI.** Taikomos sąlygos\*

\*[LEGO.com/productfeedback-terms](https://www.lego.com/productfeedback-terms)